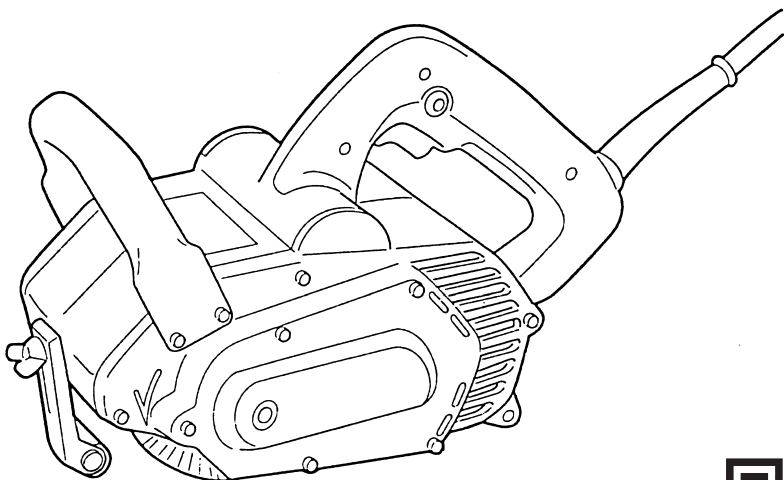
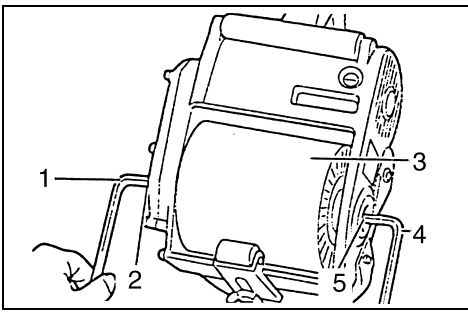


# Makita®

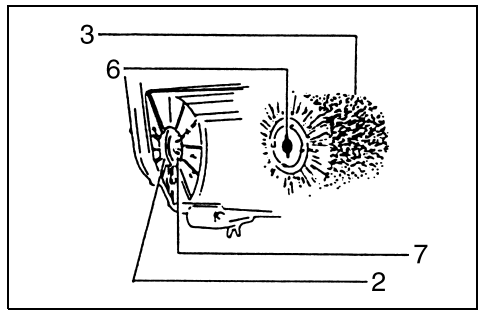
<b>GB</b>	<b>Wheel Sander</b>	<b>Instruction Manual</b>
<b>F</b>	<b>Décapeur à brosse</b>	<b>Manuel d'instructions</b>
<b>D</b>	<b>Bürstenschleifer</b>	<b>Betriebsanleitung</b>
<b>I</b>	<b>Sverniciatore a spazzole</b>	<b>Istruzioni per l'uso</b>
<b>NL</b>	<b>Strip schuurmachine</b>	<b>Gebruiksaanwijzing</b>
<b>E</b>	<b>Lijadora de cepillo</b>	<b>Manual de instrucciones</b>
<b>P</b>	<b>Lixadeira de escovas</b>	<b>Manual de instruções</b>
<b>DK</b>	<b>Børstesliber</b>	<b>Brugsanvisning</b>
<b>S</b>	<b>Borstslipmaskin</b>	<b>Bruksanvisning</b>
<b>N</b>	<b>Sylindersliper</b>	<b>Bruksanvisning</b>
<b>SF</b>	<b>Laikkahiomakone</b>	<b>Käyttöohje</b>
<b>GR</b>	<b>Λειαντής τροχού</b>	<b>Οδηγίες χρήσεως</b>

## 9741

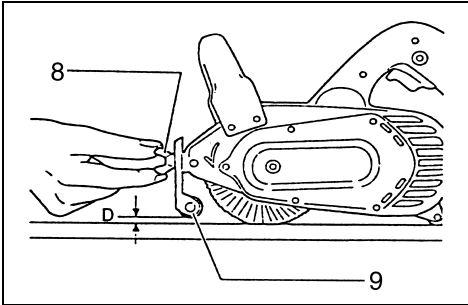




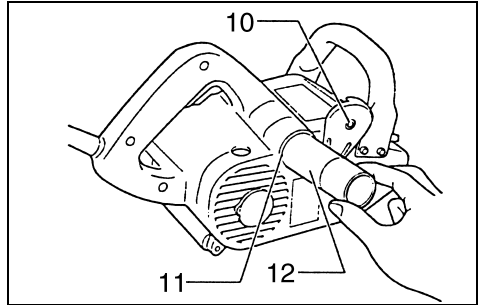
1



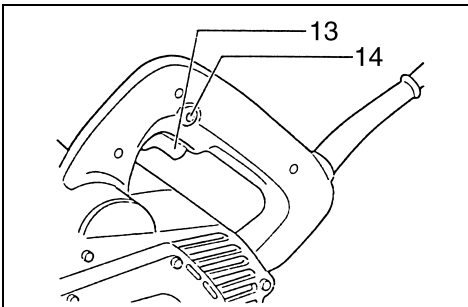
2



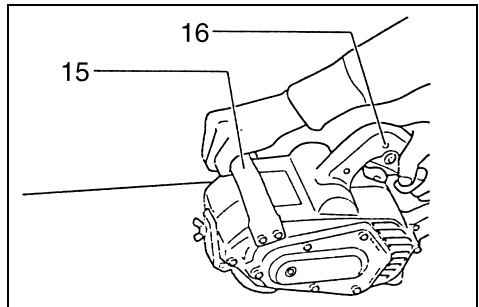
3



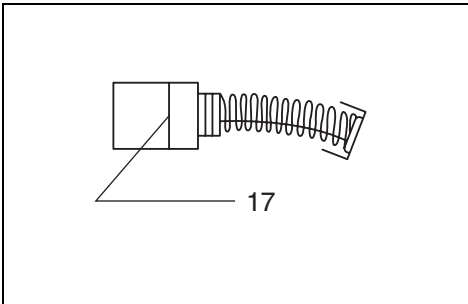
4



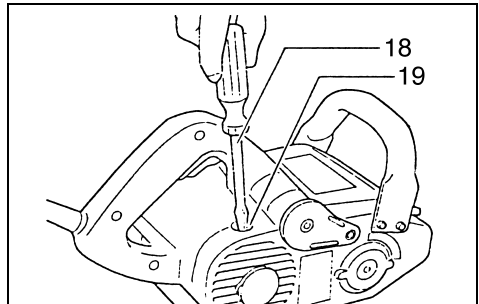
5



6



7



8

**Explanation of general view**

1 Hex wrench	8 Wing nut	15 Grip
2 Spindle	9 Front roller	16 Handle
3 Wheel	10 Cover plate	17 Limit mark
4 Hex wrench	11 Dust port	18 Screwdriver
5 Output shaft	12 Joint	19 Brush holder cap
6 Notch	13 Switch trigger	
7 Pin	14 Lock button	

**SPECIFICATIONS**

<b>Model</b>	<b>9741</b>
Wheel size (Diameter x Width) .....	100 x 120 mm
No load speed (min <sup>-1</sup> ) .....	3,500
Dimensions (L x W x H) .....	310 x 185 x 182 mm
Net weight .....	4.2 kg

- Due to our continuing program of research and development, the specifications herein are subject to change without notice.
- Note: Specifications may differ from country to country.

**Power supply**

The tool should be connected only to a power supply of the same voltage as indicated on the nameplate, and can only be operated on single-phase AC supply. They are double-insulated in accordance with European Standard and can, therefore, also be used from sockets without earth wire.

**Safety hints**

For your own safety, please refer to the enclosed safety instructions.

**SPECIFIC SAFETY RULES**

GEB022-1

**DO NOT let comfort or familiarity with product (gained from repeated use) replace strict adherence to sander safety rules. If you use this tool unsafely or incorrectly, you can suffer serious personal injury.**

1. **Hold power tools by insulated gripping surfaces when performing an operation where the cutting tool may contact hidden wiring or its own cord. Contact with a "live" wire will make exposed metal parts of the tool "live" and shock the operator.**
2. **Always use safety glasses or goggles. Ordinary eye or sun glasses are NOT safety glasses.**
3. **Inspect for and remove foreign matter such as nails, screws, etc. from the workpiece surface before operation.**
4. **Secure the workpiece firmly.**
5. **Do not wear gloves during operation.**
6. **Hold the tool firmly with both hands.**
7. **Keep hands away from rotating parts.**
8. **Do not leave the tool running. Operate the tool only when hand-held.**
9. **Never attempt to use with the tool held upside down in a vise, etc.**
10. **Some material contains chemicals which may be toxic. Take caution to prevent working dust inhalation and skin contact. Follow material supplier safety data.**

**11. Use of this tool to sand some products, paints and wood could expose user to dust containing hazardous substances. Use appropriate respiratory protection.**

**SAVE THESE INSTRUCTIONS.**

**WARNING:**

**MISUSE or failure to follow the safety rules stated in this instruction manual may cause serious personal injury.**

**OPERATING INSTRUCTIONS**

**Removing or installing wheel (Fig. 1 & 2)**

Important:

Always be sure that the tool is switched off and unplugged before removing or installing the wheel.

To remove the wheel, insert one hex wrench into the end of the spindle and another hex wrench into the end of the output shaft. Turn the hex wrench in the output shaft clockwise while securely holding the hex wrench in the spindle so that the wheel cannot revolve. Pull the output shaft out of the wheel. Move the wheel slightly away from the spindle and remove the wheel from the tool.

NOTE:

The output shaft has a left hand thread.

To install the wheel, follow the removal procedures in reverse. When installing it, be sure to align the notches in the wheel with the pins on the spindle.

**Adjusting front roller (Fig. 3)**

The front roller allows you to apply uniform pressure to the workpiece. To adjust the front roller, set the tool on a flat surface and loosen the wing nut. Adjust the front roller up or down until the clearance distance (D) is about 2 mm. Tighten the wing nut securely.

**Connecting to dust collector (Fig. 4)**

The use of a dust collector makes sanding operations clean and dust collection easy. To connect a dust collector, open the dust port by sliding the cover plate up and in a clockwise direction. Attach the joint onto the dust port. Now a dust collector can be connected to this tool.

CAUTION:

When not using a dust collector, close the dust port opening with the cover plate.

### **Switch action (Fig. 5)**

#### **CAUTION:**

Before plugging in the tool, always check to see that the switch trigger actuates properly and returns to the "OFF" position when released.

To start the tool, simply pull the trigger. Release the trigger to stop. For continuous operation, pull the trigger and then push in the lock button. To stop the tool from the locked position, pull the trigger fully, then release it.

### **Operation (Fig. 6)**

Hold the tool firmly with both hands on the handle and the grip in front. Place the tool on the workpiece surface and move the tool gently forward and backward while applying slight downward pressure.

#### **CAUTION:**

- The tool should not be in contact with the workpiece surface when you turn the tool on or off. Damage to the tool or the workpiece surface and injury to the operator may result.
- Apply slight downward pressure only. Excessive pressure may decrease tool efficiency, shorten wheel service life and possibly gouge the workpiece surface.

## **MAINTENANCE**

#### **CAUTION:**

Always be sure that the tool is switched off and unplugged before carrying out any work on the tool.

### **Replacement of carbon brushes (Fig. 7 & 8)**

Replace carbon brushes when they are worn down to the limit mark. Both identical carbon brushes should be replaced at the same time.

To maintain product safety and reliability, repairs, maintenance or adjustment should be carried out by a Makita Authorized Service Center.

## Descriptif

1	Clé hexagonale	8	Ecrou papillon	15	Poignée avant
2	Broche	9	Galet avant	16	Poignée principale
3	Brosse rotative	10	Plaque-couvercle	17	Marque de limite
4	Clé hexagonale	11	Orifice à poussières	18	Tournevis
5	Arbre d'entraînement	12	Raccord	19	Têtes porte-charbon
6	Encoche	13	Gâchette		
7	Saillie	14	Bouton de verrouillage		

## SPECIFICATIONS

<b>Modèle</b>	<b>9741</b>
Dim. brosse (diam. et larg.) .....	100 x 120 mm
Vitesse à vide (min <sup>-1</sup> ) .....	3 500
Dimensions (L x L x H) .....	310 x 185 x 182 mm
Poids net .....	4,2 kg

- Etant donné l'évolution constante de notre programme de recherche et de développement, les spécifications contenues dans ce manuel sont sujettes à modification sans préavis.
- Note : Les spécifications peuvent varier suivant les pays.

### Alimentation

L'outil ne devra être raccordé qu'à une alimentation de la même tension que celle qui figure sur la plaque signalétique, et il ne pourra fonctionner que sur un courant secteur monophasé. Réalisé avec une double isolation, il est conforme à la réglementation européenne et peut de ce fait être alimenté sans mise à la terre.

### Consignes de sécurité

Pour votre propre sécurité, reportez-vous aux consignes de sécurité qui accompagnent l'outil.

## CONSIGNES DE SÉCURITÉ SPÉCIFIQUES

**NE vous laissez PAS tromper (au fil d'une utilisation répétée) par un sentiment d'aisance et de familiarité avec le produit, en négligeant le respect rigoureux des consignes de sécurité qui accompagnent la ponceuse. Si vous n'utilisez pas cet outil électrique de façon sûre et adéquate, vous courez un risque de blessure grave.**

1. **Saisissez les outils électriques par leurs surfaces de poigne isolées lorsque vous effectuez une opération au cours de laquelle l'outil tranchant peut entrer en contact avec des fils cachés ou avec son propre cordon d'alimentation. Le contact avec un fil sous tension mettra les parties métalliques exposées de l'outil sous tension, causant un choc électrique chez l'utilisateur.**
2. **Utilisez toujours des lunettes de protection. Des lunettes ordinaires ou de soleil NE sont PAS des lunettes de protection.**
3. **Recherchez avec soin et retirez tout corps étranger tel que clous, vis, etc. de la surface à poncer avant de commencer votre travail.**
4. **Assurez bien en place la pièce à travailler.**
5. **Ne portez pas de gants quand vous poncez.**
6. **Tenez votre outil fermement à deux mains.**
7. **Gardez les mains éloignées des pièces en mouvement.**

8. **Ne laissez pas votre outil en train de tourner. Ne le faites tourner que quand vous l'avez bien en mains.**
9. **N'essayez jamais d'utiliser votre outil le bas en haut et maintenu dans un étau, etc.**
10. **Certains matériaux contiennent des produits chimiques qui peuvent être toxiques. Prenez les précautions nécessaires pour éviter que la poussière dégagée lors du travail ne soit inhalée ou n'entre en contact avec la peau. Suivez les consignes de sécurité du fournisseur du matériau.**
11. **L'utilisation de cet outil pour poncer certains types de produit, peinture et bois peut exposer l'utilisateur à des poussières contenant des substances dangereuses. Utilisez une protection des voies respiratoires adéquate.**

## CONSERVEZ CES INSTRUCTIONS.

### AVERTISSEMENT :

**La MAUVAISE UTILISATION de l'outil ou l'ignorance des consignes de sécurité indiquées dans ce manuel d'instructions peut entraîner une blessure grave.**

## MODE D'EMPLOI

### Pose et dépose de la brosse rotative (Fig. 1 et 2)

Important :

Assurez-vous toujours que l'outil est débranché et le contact coupé avant de retirer ou d'installer la brosse rotative.

Pour retirer la brosse, insérez une clé hex dans l'extrémité de la broche et une autre clé hex dans l'extrémité de l'arbre d'entraînement. Tournez cette dernière clé vers la droite tout en maintenant immobile la clé qui maintient la broche, de façon que la brosse ne puisse pas tourner. Retirez l'arbre hors de la brosse rotative. Dégagez légèrement celle-ci de la broche et retirez-la de l'outil.

NOTE :

L'arbre d'entraînement a un pas à gauche.

Pour installer la brosse rotative, procédez en sens inverse. Ce faisant, assurez-vous de bien aligner les encoches de la brosse sur les saillies de la broche.

### Réglage du galet avant (Fig. 3)

Le galet avant vous permet d'appliquer une pression uniforme sur la surface à poncer. Pour l'ajuster, posez l'outil sur une surface plane et relâchez l'écrou papillon. Réglez le galet avant vers le haut ou vers le bas jusqu'à ce que la distance de dégagement atteigne environ 2 mm. Serrez alors à fond l'écrou papillon.

#### **Montage du collecteur de poussières (Fig. 4)**

L'utilisation d'un collecteur de poussières rend le ponçage plus propre et permet de recueillir plus aisément les poussières. Pour le monter sur votre outil, ouvrez l'orifice à poussières et faisant glisser vers le haut et vers la droite sa plaque-couvercle. Fixez le raccord sur l'orifice et vous pouvez dès lors raccorder à l'outil un collecteur de poussières.

**ATTENTION :**

Quand vous n'utilisez pas de collecteur de poussières, fermez l'orifice à poussières avec la plaque-couvercle.

#### **Interrupteur (Fig. 5)**

**ATTENTION :**

Avant de brancher l'outil, vérifiez toujours que la gâchette fonctionne correctement et revient sur la position OFF une fois relâchée.

Pour mettre l'outil en marche, tirez simplement sur la gâchette. Relâchez-la pour l'arrêter. Pour un fonctionnement continu, tirez sur la gâchette et poussez le bouton de verrouillage. Pour arrêter l'outil en cette position, tirez à fond sur la gâchette puis relâchez-la.

#### **Fonctionnement (Fig. 6)**

Tenez votre outil fermement à deux mains : l'une sur la poignée principale et l'autre sur la poignée avant. Posez la ponceuse sur la surface à poncer et déplacez-la doucement vers l'avant l'arrière tout en lui appliquant une légère pression vers le bas.

**ATTENTION :**

- L'outil ne doit pas être au contact de la pièce à poncer au moment où vous mettez le contact et où vous le coupez. Faute de cette précaution, vous risquez d'endommager l'outil et la pièce à poncer, et de blesser l'opérateur.
- N'appliquez à l'outil qu'une légère pression vers le bas. Une pression excessive pourrait réduire l'efficacité du ponçage et la durée d'utilisation de la brosse rotative, comme de rainurer la surface à poncer.

### **ENTRETIEN**

**ATTENTION :**

Assurez-vous toujours que l'outil est hors tension et hors secteur avant d'effectuer tout travail dessus.

#### **Remplacement des brosses au carbone (Fig. 7 et 8)**

Remplacez les brosses au carbone lorsqu'elles sont usées jusqu'à la marque de limite. Les deux brosses au carbone identiques doivent être remplacées simultanément.

Pour maintenir la sécurité et la fiabilité du produit, les réparations, l'entretien ou les réglages doivent être effectués par le Centre d'Entretien Makita.

Übersicht

1 Innensechskantschlüssel	8 Flügelmutter	15 Zusatzhandgriff
2 Spindel	9 Führungsrolle	16 Handgriff
3 Walzenbürste	10 Verschlusskappe	17 Verschleißgrenze
4 Innensechskantschlüssel	11 Absaugstutzen	18 Schraubendreher
5 Antriebswelle	12 Absaugadapter	19 Kohlebürstenkappe
6 Aussparung	13 EIN-/AUS-Schalter	
7 Mitnehmer	14 Schalterarretierung	

TECHNISCHE DATEN

<b>Modell</b>	<b>9741</b>
Abmessungen der Bürste .....	100 x 120 mm
Leerlaufdrehzahl/min <sup>-1</sup> .....	3 500
Abmessungen (L x B x H) .....	310 x 185 x 182 mm
Nettogewicht .....	4,2 kg

- Wir behalten uns vor, Änderungen im Zuge der Entwicklung und des technischen Fortschritts ohne vorherige Ankündigung vorzunehmen.
- Hinweis: Die technischen Daten können von Land zu Land abweichen.

**Netzanschluss**

Die Maschine darf nur an die auf dem Typenschild angegebene Netzspannung angeschlossen werden und arbeitet nur mit Einphasen-Wechselspannung darf nur an die auf dem Typenschild angegebene Netzspannung angeschlossen werden und arbeitet nur mit Einphasen-Wechselspannung. Sie ist entsprechend den Europäischen Richtlinien doppelt schutzisoliert und kann daher auch an Steckdosen ohne Erdanschluß betrieben werden.

**Sicherheitshinweise**

Lesen und beachten Sie diese Hinweise, bevor Sie das Gerät benutzen.

**SPEZIELLE SICHERHEITSGESETZE**

Lassen Sie sich NICHT durch Bequemlichkeit oder Vertrautheit mit dem Produkt (durch wiederholten Gebrauch erworben) von der strikten Einhaltung der Sicherheitsregeln für den Schleifer abhalten. Wenn Sie dieses Elektrowerkzeug auf unsichere oder unsachgemäße Weise benutzen, können Sie schwere Verletzungen erleiden.

1. Halten Sie Elektrowerkzeuge nur an den isolierten Griffflächen, wenn Sie Arbeiten ausführen, bei denen die Gefahr besteht, dass verborgene Kabel oder das eigene Kabel kontaktiert werden. Bei Kontakt mit einem stromführenden Kabel werden die freiliegenden Metallteile der Maschine ebenfalls stromführend, so dass der Benutzer einen elektrischen Schlag erleiden kann.
2. Tragen Sie stets eine Sicherheits- oder Schutzbrille. Eine gewöhnliche Brille oder Sonnenbrille ist KEIN Ersatz für eine Sicherheitsbrille.
3. Prüfen Sie das Werkstück und entfernen Sie Nägel, Schrauben und andere Fremdkörper vor Arbeitsbeginn.
4. Das Werkstück sicher einspannen.
5. Tragen Sie während der Arbeit keine Handschuhe.
6. Halten Sie die Maschine sicher in der Hand.

7. Halten Sie während des Betriebs die Hände von den sich bewegenden Teilen der Maschine fern.
8. Die Maschine nur im ausgeschalteten Zustand aus der Hand legen. Die Benutzung ist nur in handgehaltener Weise vorgesehen.
9. Die Maschine darf nicht stationär (z. B. im Schraubstock) betrieben werden.
10. Manche Materialien können giftige Chemikalien enthalten. Treffen Sie Vorsichtsmaßnahmen, um das Einatmen von Arbeitsstaub und Hautkontakt zu verhüten. Befolgen Sie die Sicherheitsdaten des Materialherstellers.
11. Der Gebrauch dieses Werkzeugs zum Schleifen bestimmter Produkte, Lacke und Holz kann den Benutzer Staub aussetzen, der gefährliche Substanzen enthält. Verwenden Sie einen geeigneten Atemschutz.

**BEWAHREN SIE DIESE HINWEISE SORGFÄLTIG AUF.**

**WARNUNG:**

**MISSBRAUCH oder Missachtung der Sicherheitsvorschriften in dieser Anleitung können schwere Verletzungen verursachen.**

**BEDIENUNGSHINWEISE**

**Montage und Demontage der Walzenbürste (Abb. 1 u. 2)**

Wichtig:

Achten Sie vor der Montage bzw. Demontage der Walzenbürste unbedingt darauf, daß das Gerät abgeschaltet und der Netzstecker gezogen ist.

Zur Demontage der Walzenbürste lösen Sie die Antriebswelle mit den Innensechskantschlüsseln im Uhrzeigersinn (Achtung: Linksgewinde!).

Dazu die Antriebswelle mit dem Innensechskantschlüssel drehen und gleichzeitig die Spindel gegenhalten. Antriebswelle aus der Walzenbürste herausziehen und Walzenbürsten entfernen.

Zur Montage verfahren Sie im umgekehrter Reihenfolge. Die Mitnehmer der Spindel müssen dabei in die Aussparung der Walzenbürste eingreifen.

**Einstellen der Führungsrolle (Abb. 3)**

Die Führungsrolle dient als Tiefenbegrenzung während des Schleifvorgangs. Zur Einstellung stellen Sie die Maschine auf eine glatte Oberfläche und lösen die Flügelmutter. Die Führungsrolle ca. 2 mm über der Werkstückoberfläche positionieren. Anschließend die Flügelmutter festziehen.

### **Montage der Absaugvorrichtung (Abb. 4)**

Zum Anschluß einer externen Staubabsaugung öffnen Sie die Verschlusskappe und bringen den Absaugadapter am Absaugstutzen an. Der Schlauch des Absauggerätes kann am Absaugadapter angeschlossen werden.

#### **Nur für BRD**

Bei längerem Bearbeiten von Holz oder bei gewerblichem Einsatz für Materialien, bei denen gesundheitsgefährdende Stäube entstehen, ist das Elektrowerkzeug an eine geeignete externe Absaugeinrichtung anzuschließen.

#### **VORSICHT:**

Der Absaugstutzen sollte immer mit der Verschlusskappe verschlossen werden, wenn keine Absaugvorrichtung angeschlossen wird.

### **Schalterfunktion (Abb. 5)**

#### **VORSICHT:**

Vor dem Anschließen der Maschine an das Stromnetz stets überprüfen, ob der EIN-/AUS-Schalter ordnungsgemäß funktioniert und beim Loslassen in die AUS-Stellung zurückkehrt.

Zum Einschalten den EIN-/AUS-Schalter drücken. Zum Ausschalten den Schalter loslassen. Für Dauerbetrieb den EIN-/AUS-Schalter und gleichzeitig die Einschaltarretierung drücken. Zum Entriegeln der Einschaltarretierung den EIN-/AUS-Schalter drücken und wieder loslassen.

### **Betrieb (Abb. 6)**

Halten Sie die Maschine mit beiden Händen (Handgriff und Zusatzhandgriff benutzen). Bewegen Sie die Maschine unter leichtem Druck auf der Werkstückoberfläche vor und zurück.

#### **VORSICHT:**

- Während des Ein- und Ausschaltvorgangs die Maschine nicht mit der Werkstückoberfläche in Berührung bringen. Es besteht Rückschlag- und damit Verletzungsgefahr. Außerdem kann das Werkstück beschädigt werden.
- Nur leichten Druck auf die Maschine ausüben. Durch übermäßigen Anpreßdruck wird die Maschine sowie die Walzenbürste überbelastet und evtl. beschädigt, die Oberflächenqualität und der Arbeitsfortschritt nicht verbessert.

## **WARTUNG**

#### **VORSICHT:**

Vor Arbeiten an der Maschine vergewissern Sie sich, daß sich der Schalter in der "OFF-" Position befindet und der Netzstecker gezogen ist.

### **Austausch der Kohlebürsten (Abb. 7 u. 8)**

Die Kohlebürsten müssen bei Erreichen der Verschleißgrenze ersetzt werden. Die Bürsten stets paarweise austauschen und nur identische Kohlebürsten verwenden.

Um die Sicherheit und Zuverlässigkeit dieser Maschine zu gewährleisten, sollten Reparatur-, Wartungs- und Einstellarbeiten nur von durch Makita autorisierten Werkstätten oder Kundendienstzentren unter ausschließlicher Verwendung von Makita-Originalersatzteilen ausgeführt werden.



## Visione Generale

1 Chiave esagonale	8 Dado a farfalla	15 Presa
2 Perno	9 Rullo frontale	16 Manico
3 Spazzola	10 Copertura	17 Segno limite
4 Chiave esagonale	11 Imboccatura della polvere	18 Cacciavite
5 Albero sporgente	12 Giunto	19 Coperchio delle spazzole a carbone
6 Incavatura	13 Grilletto dell'interruttore	
7 Fermaglio	14 Bottone di bloccaggio	

### DATI TECNICI

<b>Modello</b>	<b>9741</b>
Misura della spazzola (diametro x larghezza) .....	100 x 120 mm
Velocità a vuoto ( $\text{min}^{-1}$ ) .....	3.500
Dimensioni (L x L x A) .....	310 x 185 x 182 mm
Peso netto .....	4,2 kg

- Per il nostro programma di ricerca e sviluppo continui, i dati tecnici sono soggetti a modifiche senza preavviso.
- Nota: I dati tecnici potrebbero differire a seconda del paese di destinazione del modello.

#### Alimentazione

L'utensile deve essere collegato ad una presa di corrente con la stessa tensione indicata sulla targhetta del nome, e può funzionare soltanto con la corrente alternata monofase. Esso ha un doppio isolamento in osservanza alle norme europee, per cui può essere usato con le prese di corrente sprovviste della messa a terra.

#### Consigli per la sicurezza

Per la vostra sicurezza, riferitevi alle accluse istruzioni per la sicurezza.

### SPECIFICHE REGOLE DI SICUREZZA

**NON lasciare che la comodità o la familiarità con il prodotto (acquisita con l'uso ripetuto) sostituiscano la stretta osservanza delle norme di sicurezza per la levigatrice. Se si usa questo utensile elettrico in modo insicuro o sbagliato, c'è pericolo di seri infortuni.**

1. **Tenere gli utensili elettrici per le superfici di presa isolate quando si eseguono operazioni in cui l'utensile da taglio potrebbe fare contatto con fili elettrici nascosti o con il suo stesso cavo di alimentazione. Il contatto con un filo elettrico "sotto tensione" mette "sotto tensione" le parti metalliche esposte dell'utensile, dando una scossa all'operatore.**
2. **Usare sempre occhiali di sicurezza o occhialoni. I normali occhiali o gli occhiali da sole NON sono occhiali di sicurezza.**
3. **Prima di cominciare la lavorazione ispezionare la superficie del pezzo da lavorare e asportare materiale estraneo come potrebbero essere chiodi, viti, etc.**
4. **Fissare bene il pezzo da lavorare.**
5. **Durante la lavorazione non indossare guanti.**
6. **Tenere il materiale fermo strettamente usando entrambe le mani.**
7. **Tenere le mani lontane dalle parti rotanti.**
8. **Non lasciare che l'utensile giri da solo a vuoto. Mettere in moto l'utensile solamente quando è tenuto in mano.**

9. **Mai tentare di usare l'utensile nella posizione sottosopra tenendolo fermo con una morsa o altro.**

10. **Alcuni materiali potrebbero contenere sostanze chimiche tossiche. Prendere le dovute precauzioni per evitare che vengano inalate o entrino in contatto con la pelle. Attenersi alle indicazioni di sicurezza fornite dal produttore del materiale.**

11. **L'utilizzo di questo utensile per smerigliare alcuni prodotti, vernici e legni potrebbe esporre l'utente a polvere contenente sostanze pericolose. Usare le appropriate protezioni delle vie respiratorie.**

### CONSERVATE QUESTE ISTRUZIONI.

#### ATTENZIONE:

**L'utilizzo SBAGLIATO o la mancata osservanza delle norme di sicurezza di questo manuale di istruzioni potrebbero causare lesioni serie.**

### ISTRUZIONI PER L'USO

#### Montaggio o smontaggio della spazzola (Fig. 1 e 2)

Importante:

Prima di cominciare l'operazione di montaggio oppure smontaggio della spazzola sempre assicurarsi che l'interruttore dell'utensile è staccato e così pure la presa di corrente.

Per smontare la spazzola, inserire una chiave esagonale sull'estremità del perno e un'altra chiave sull'estremità dell'albero sporgente. Far girare la chiave esagonale inserita sull'albero sporgente nel senso dell'orologio mentre si tiene ferma la chiave sul perno per evitare che la spazzola giri insieme. Tirare fuori l'albero sporgente dalla spazzola. Tirare via gentilmente la spazzola dal perno e staccare la spazzola dall'utensile.

NOTA:

L'albero sporgente ha l'avvitatura nel senso contrario del normale.

Per montare la spazzola seguire le stesse istruzioni nel senso contrario. Quando si monta la spazzola, assicurarsi che l'incavatura sulla spazzola combacia con il fermaglio sul perno.

#### Regolazione del rullo frontale (Fig. 3)

Il rullo frontale permette di esercitare una pressione uniforme sul pezzo da lavorare. Per regolare il rullo frontale, piazzare l'utensile su una superficie piatta e allentare il dado a farfalla. Regolare il rullo frontale in su o in giù fino a che il gioco (D) arrivi sui 2 mm. Quindi stringere con forza il dado a farfalla.

#### **Attacco del raccoglitore della polvere (Fig. 4)**

L'uso di un attacco per il raccoglitore della polvere, rende la lavorazione di molatura pulita e permette una raccolta più facile della polvere. Per attaccare un raccoglitore della polvere, aprire l'imboccatura facendo scivolare la sua copertura nella direzione dell'orologio. Attaccare il giunto sull'imboccatura. Ora un collettore della polvere può essere attaccato all'utensile.

**ATTENZIONE:**

Quando non si usa il collettore della polvere, chiudere l'imboccature della polvere con la copertura.

#### **Operazione dell'interruttore (Fig. 5)**

**ATTENZIONE:**

Prima di inserire la spina nella presa di corrente, sempre controllare che il grilletto dell'interruttore funziona a dovere e ritorna alla posizione primitiva di "OFF" quando viene rilasciato.

Per mettere in moto l'utensile semplicemente schiacciare il grilletto. Per fermarlo lasciare andare il grilletto. Nel caso di operazione continua premere il grilletto e inserire il bottone di bloccaggio. Per arrestare l'utensile dalla posizione bloccata, basta premere il grilletto a fondo e poi rilasciarlo.

#### **Lavorazione (Fig. 6)**

Tenere l'utensile fermo con entrambe le mani afferrandolo per il manico e la presa frontale. Piazzare l'utensile sulla superficie del pezzo da lavorare e far muovere l'utensile gentilmente in avanti e indietro applicando una leggera pressione dall'alto in basso.

**ATTENZIONE:**

- L'utensile non deve essere a contatto con la superficie del pezzo da lavorare quando si opera la messa in moto oppure quando si stacca la corrente. Questo per evitare guasti all'utensile, danni al pezzo da lavorare e ferite all'operaio che opera l'utensile.
- Applicare solamente una leggera pressione sull'utensile. Una pressione eccessiva può causare un cattivo rendimento dell'utensile, accorciare la durata della spazzola e anche danneggiare la superficie del pezzo da lavorare.

### **MANUTENZIONE**

**ATTENZIONE:**

Prima di eseguire qualsiasi lavoro sull'utensile, accertatevi sempre che sia spenta e staccata dalla presa di corrente.

#### **Sostituzione delle spazzole di carbone (Fig. 7 e 8)**

Sostituire la spazzole di carbone quando sono usurate fino alla linea di delimitazione. Sostituire entrambe le spazzole con tipi di spazzole identici.

Per mantenere la sicurezza e l'affidabilità del prodotto, le riparazioni, la manutenzione o le regolazioni dovrebbero essere eseguite da un centro di assistenza Makita autorizzato.

Verklaring van algemene gegevens

1 Zeskantsleutel	8 Vleugelmoer	15 Handgreep
2 As	9 Voorste wieltje	16 Handvat
3 Schuurrol	10 Deksel	17 Limietaanduiding
4 Zeskantsleutel	11 Stofuitlaat	18 Schroevendraaier
5 Aandrijf as	12 Verbindingsstuk	19 Koolborstelodop
6 Uitsparing	13 Trekschakelaar	
7 Uitsteekseltje	14 Vastzetknop	

TECHNISCHE GEGEVENS

Modell 9741

Afmeting schuurrol  
(Diameter x Breedte) ..... 100 x 120 mm  
Toerental onbelast/min. (min<sup>-1</sup>) ..... 3 500  
Afmetingen (L x B x H) ..... 310 x 185 x 182 mm  
Netto gewicht ..... 4,2 kg

- In verband met ononderbroken research en ontwikkeling behouden wij ons het recht voor bovenstaande technische gegevens te wijzigen zonder voorafgaande kennisgeving.
- Opmerking: De technische gegevens kunnen van land tot land verschillen.

Stroomvoorziening

De machine mag alleen worden aangesloten op een stroombron van hetzelfde voltage als aangegeven op de naamplaat, en kan alleen op enkel-fase wisselstroom worden gebruikt. De machine is dubbel-geïsoleerd volgens de Europese standaard en kan derhalve ook op een niet-geaard stopcontact worden aangesloten.

Veiligheidswenken

Voor uw veiligheid dient u de bijgevoegde Veiligheidsvoorschriften nauwkeurig op te volgen.

AANVULLENDE  
VEILIGHEIDSVOORSCHRIFTEN

Laat u NIET misleiden door een vals gevoel van comfort en bekendheid met het gereedschap (na veelvuldig gebruik) en neem alle veiligheidsvoorschriften van de schuurmachine altijd strikt in acht. Bij onveilig of verkeerd gebruik van het elektrisch gereedschap, bestaat de kans op ernstig persoonlijk letsel.

1. Houd elektrisch gereedschap vast aan het geïsoleerde oppervlak van de handgrepen wanneer u werkt op plaatsen waar het zaaggereedschap met verborgen bedrading of zijn eigen snoer in aanraking kan komen. Door contact met onder spanning staande draden, zullen de niet-geïsoleerde metalen delen van het gereedschap onder spanning komen te staan zodat de gebruiker een elektrische schok kan krijgen.
2. Draag altijd een veiligheidsbril. Een gewone bril of een zonnebril is GEEN veiligheidsbril.
3. Alvorens het werkstuk te schuren dient u na te gaan of er spijkers, schroeven en dergelijke in zitten en deze zonnodig verwijderen.
4. Klem het werkstuk vast.
5. Voor het schuren geen handschoenen gebruiken.
6. Het gereedschap met beide handen stevig vasthouden.

7. Uw handen altijd flink uit de buurt van de bewegende delen houden.
8. Het gereedschap altijd uitschakelen, wanneer u tijdens het werk weg moet. Het gereedschap alleen inschakelen, als u het vast houdt.
9. Het gereedschap nooit ondersteboven vastklemmen en in deze positie gebruiken.
10. Sommige materialen bevatten chemicaliën die giftig kunnen zijn. Pas op dat u het werkstof van dergelijke materialen niet inademt en vermijd contact met de huid. Volg de veiligheidsvoorschriften van de leverancier van het materiaal op.
11. Als dit gereedschap wordt gebruikt voor het schuren van bepaalde producten, verflagen en hout, kan de gebruiker worden blootgesteld aan stof waarin gevaarlijke bestanddelen zitten. Gebruik geschikte ademhalingsbeschermingsapparatuur.

BEWAAR DEZE VOORSCHRIFTEN.

WAARSCHUWING:

VERKEERD GEBRUIK of het niet naleven van de veiligheidsvoorschriften in deze gebruiksaanwijzing kan leiden tot ernstige verwondingen.

BEDIENINGSVOORSCHRIFTEN

Verwijderen of installeren van de schuurrol (Fig. 1 en 2)

Belangrijk:

Alvorens de schuurrol te verwijderen of te installeren altijd controleren of het gereedschap is uitgeschakeld en de kabel van het stopcontact is verwijderd.

Voor het verwijderen van de schuurrol, steekt u een inbussleutel in het as-uiteinde en een andere inbussleutel in het uiteinde van de aandrijf as. Draai de laatstgenoemde inbussleutel naar rechts om en houd de eerstgenoemde stevig vast zodat de schuurrol niet beweegt. Trek de aandrijf as uit de schuurrol. Verwijder de schuurrol van de spil en neem de rol vervolgens uit het gereedschap.

OPMERKING:

De aandrijf as is voorzien van een linkse schroefdraad.

Voor het installeren van de schuurrol volgt u de bovenbeschreven procedure in omgekeerde volgorde. Denk eraan bij het installeren er voor te zorgen dat de uitsparingen in de schuurrol op de uitsteekseltjes op de spil komen te zitten.

### **Bijstellen van het voorste wieltje (Fig. 3)**

Het voorste wieltje maakt het mogelijk gelijkmatige druk op het werkstuk uit te oefenen. Voor het bijstellen van het voorste wieltje zet u het gereedschap op een vlak oppervlak en maak vervolgens de vleugelmoer los. Schuif het wieltje naar boven of naar beneden totdat u een speelafstand (D) krijgt van ongeveer 2 mm. Maak vervolgens de vleugelmoer stevig vast.

### **Gebruik van een stofzak (Fig. 4)**

Door het gebruik van een stofzak houdt u uw werkplaats schoon. Voor het aanbrengen van de stofzak op het gereedschap, maakt u de stofuitlaat open door het deksel naar boven te schuiven en daarbij naar rechts te verdraaien. Bevestig vervolgens het verbindingsstuk op de stofuitlaat. De stofzak kunt u daarna op het verbindingsstuk vastklemmen.

LET OP:

Wanneer u geen stofzak gebruikt, dient u de stofuitlaat af te sluiten.

### **Trekschakelaar (Fig. 5)**

LET OP:

Alvorens het netsnoer op het stopcontact aan te sluiten, dient u altijd te controleren of de trekschakelaar behoorlijk werkt en bij loslaten onmiddellijk naar de "OFF" positie terugkeert.

Druk eenvoudig de schakelaar in om de machine te starten. Om te stoppen de schakelaar loslaten. Om continu door te draaien bij het indrukken tevens de vastzetknop indrukken.

### **Bediening (Fig. 6)**

Houd het gereedschap bij het handvat en de handgreep vooraan met beide handen stevig vast. Plaats vervolgens het gereedschap op het te bewerken oppervlak en schuif het gereedschap langzaam naar voren en naar achteren, terwijl u daarbij lichte druk uitoefent.

LET OP:

- Bij het in- of uitschakelen, mag het gereedschap niet op het werkstuk rusten. Beschadiging aan het gereedschap of aan het werkstuk en letsel aan de gebruiker kunnen hiervan het gevolg zijn.
- Oefen slechts lichte druk op het gereedschap uit. Door overmatige druk wordt het nuttig effect verminderd, de gebruiksduur van de schuurrol verkort en kan het werkstuk worden beschadigd.

## **ONDERHOUD**

LET OP:

Zorg er altijd voor dat de machine is uitgeschakeld en de stekker uit het stopcontact is verwijderd alvorens onderhoud aan de machine uit te voeren.

### **Vervangen van koolborstels (Fig. 7 en 8)**

Vervang de borstels wanneer ze tot aan de aangegeven limiet zijn afgesleten. Beide koolborstels dienen tegelijkertijd te worden vervangen.

Opdat het gereedschap veilig en betrouwbaar blijft, dienen alle reparaties, onderhoud of afstellingen te worden uitgevoerd bij een erkend Makita service centrum.

Explicación de los dibujos

1 Llave hexagonal	8 Tuerca de mariposa	15 Empuñadura
2 Vástago	9 Rodillo frontal	16 Mango
3 Rodillo	10 Tapa abatible	17 Marca de límite
4 Llave hexagonal	11 Orificio para el polvo	18 Destornillador
5 Eje del rodillo	12 Junta	19 Tapón de escobilla
6 Muesca	13 Interruptor de gatillo	
7 Bvlón	14 Botón de bloqueo	

ESPECIFICACIONES

Modelo 9741

Tamaño del rodillo (Diámetro x Anchura) .....	100 x 120 mm
Velocidad en vacío (min <sup>-1</sup> ) .....	3.500
Dimensiones (L x A x A) .....	310 x 185 x 182 mm
Peso neto .....	4,2 kg

- Debido a un programa continuo de investigación y desarrollo, las especificaciones aquí dadas están sujetas a cambios sin previo aviso.
- Nota: Las especificaciones pueden ser diferentes de país a país.

Alimentación

La herramienta ha de conectarse solamente a una fuente de alimentación de la misma tensión que la indicada en la placa de características, y sólo puede funcionar con corriente alterna monofásica. El sistema de doble aislamiento de la herramienta cumple con la norma europea y puede, por lo tanto, usarse también en enchufes hembra sin conductor de tierra.

Sugerencias de seguridad

Para su propia seguridad, consulte las instrucciones de seguridad incluidas.

NORMAS DE SEGURIDAD ESPECÍFICAS

NO deje que la comodidad o familiaridad con el producto (a base de utilizarlo repetidamente) sustituya la estricta observancia de las normas de seguridad para la lijadora. Si utiliza esta herramienta eléctrica de forma no segura o incorrecta, podrá sufrir graves heridas personales.

1. Sujete las herramientas eléctricas por las superficies de asiento aisladas cuando realice una operación en la que la herramienta de corte pueda entrar en contacto con cableado oculto o con su propio cable. El contacto con un cable con corriente hará que la corriente circule por las partes metálicas expuestas de la herramienta y podrá electrocutar al operario.
2. Utilice siempre gafas de seguridad o pantalla facial. Las gafas normales o de sol NO sirven para proteger los ojos.
3. Inspeccione si hay materiales extraños, como clavos, tornillos, etc. y extráigalos de la superficie de la pieza de trabajo antes de la operación.
4. Asegure la pieza firmemente.
5. No se ponga guantes durante la operación.
6. Sostenga firmemente la herramienta con ambas manos.
7. Mantenga las manos apartadas de las partes rotativas.

8. No deje la herramienta mientras esté en funcionamiento. Opere la herramienta sólo cuando la tenga en las manos.
9. No intente nunca emplear la herramienta al revés en un tornillo de banco, etc.
10. Algunos materiales contienen productos químicos que pueden ser tóxicos. Tome precauciones para evitar la inhalación del polvo producido con el trabajo y el contacto del mismo con la piel. Siga las indicaciones de seguridad del fabricante del material.
11. La utilización de esta herramienta para lijar algunos productos, pinturas y madera podrá exponer al usuario a polvo que contenga sustancias peligrosas. Utilice protección respiratoria apropiada.

GUARDE ESTAS INSTRUCCIONES.

ADVERTENCIA:

El MAL USO o el no seguir las normas de seguridad establecidas en este manual de instrucciones podrá ocasionar graves heridas personales.

INTRUCCIONES

PARA EL FUNCIONAMIENTO

Instalación y extracción del rodillo (Fig. 1 y 2)

Importante:

Cerciórese siempre de que la herramienta esté desconectada y desenchufada antes de instalar o extraer un rodillo.

Para extraer el rodillo, inserte una llave hexagonal en el extremo del vástago y la otra llave hexagonal en el extremo del eje de salida. Gire la llave hexagonal del eje de salida hacia la derecha mientras fija la llave hexagonal del vástago para que no pueda girar el rodillo. Saque el eje del rodillo. Separe un poco el rodillo del vástago y sáquelo de la herramienta.

NOTA:

El eje del rodillo tiene rosca a la izquierda.

Para instalar el rodillo, siga los procedimientos de extracción al revés. Al instalarlo, asegúrese de alinear las muescas del rodillo con las patillas del vástago.

Ajuste del rodillo frontal (Fig. 3)

El rodillo frontal le permitirá aplicar una presión uniforme a la pieza de trabajo. Para ajustar el rodillo frontal, ajuste la herramienta en una superficie plana y afloje la tuerca de mariposa. Ajuste el rodillo frontal hacia arriba o abajo hasta que la distancia de espacio libre (D) sea de unos 2 mm. Apriete bien la tuerca mariposa.

### **Conexión a un recolector de polvo (Fig. 4)**

El empleo de un recolector de polvo hace que las operaciones de esmerilado sean limpias y facilita la recolección del polvo. Para conectar un recolector de polvo, abra el orificio para el polvo deslizando la placa abatible hacia arriba y hacia la derecha. Una la junta al orificio para el polvo. Ahora podrá conectarse un recolector de polvo a la herramienta.

#### **PRECAUCIÓN:**

Cuando no emplee un recolector de polvo, cierre la abertura del orificio para el polvo con la placa abatible.

### **Interruptor de encendido (Fig. 5)**

#### **PRECAUCIÓN:**

Antes de enchufar la herramienta, siempre chequee para ver si el interruptor de gatillo trabaja correctamente y regresa a la posición "OFF" cuando lo suelta.

Para encender la herramienta, simplemente presione el gatillo. Suéltelo para apagar la herramienta. Para una operación continua, presione el gatillo y oprima el botón de bloqueo. Para detener la herramienta cuando esté en posición asegurada, vuelva a presionar el gatillo y suéltelo.

### **Operación (Fig. 6)**

Sostenga firmemente la herramienta con ambas manos en el mango y con la empuñadura delante. Ponga la herramienta en la superficie de la pieza de trabajo y mueva la herramienta con cuidado hacia adelante y atrás mientras aplica un poco de presión hacia abajo.

#### **PRECAUCIÓN:**

- La herramienta no debe estar en contacto con la superficie de la pieza de trabajo cuando conecta o desconecta la herramienta. Pueden ocasionarse daños en la herramienta o en la superficie de la pieza de trabajo y daños personales en el operario.
- Aplique sólo un poco de presión hacia abajo. Demasiada presión puede reducir la eficiencia de la herramienta, acortar la vida útil de la rueda y posiblemente dañar la superficie de la pieza de trabajo.

## **MANTENIMIENTO**

#### **PRECAUCIÓN:**

Asegúrese siempre de que la herramienta esté desconectada y desenchufada antes de realizar ninguna reparación en ella.

### **Substitución de las escobillas de carbón (Fig. 7 y 8)**

Substituya las escobillas de carbón cuando estén desgastadas hasta la marca del límite. Las dos escobillas de carbón idénticas deberían ser substituidas al mismo tiempo.

Para mantener la seguridad y fiabilidad del producto, las reparaciones, el mantenimiento y los ajustes deberán ser realizados por un Centro de Servicio Autorizado de Makita.

## Explicação geral

1	Chave hexagonal	8	Porca de orelhas	15	Pega frontal
2	Veio	9	Rolete frontal	16	Punho
3	Rolo	10	Tampa	17	Marca limite
4	Chave hexagonal	11	Saída do pó	18	Chave de fendas
5	Eixo de saída	12	Adaptador	19	Tampa do porta-escovas
6	Orifício ranhurado	13	Gatilho do interruptor		
7	Pino	14	Botão de bloqueio		

## ESPECIFICAÇÕES

<b>Modelo</b>	<b>9741</b>
Medida do rolo (Diâmetro x Largura) .....	100 x 120 mm
Velocidade em vazio (min <sup>-1</sup> ) .....	3.500
Dimensões (C x L x A) .....	310 x 185 x 182 mm
Peso líquido .....	4,2 kg

- Devido a um programa contínuo de pesquisa e desenvolvimento, estas especificações podem ser alteradas sem aviso prévio.
- Nota: As especificações podem variar de país para país.

### Alimentação

A ferramenta só deve ser ligada a uma fonte de alimentação com a mesma voltagem da indicada na placa de características, e só funciona com alimentação de corrente alterna monofásica. Tem um sistema de isolamento duplo de acordo com as normas europeias e pode, por isso, utilizar tomadas sem ligação à terra.

### Conselhos de segurança

Para sua segurança, leia as instruções anexas.

## REGRAS DE SEGURANÇA ESPECÍFICAS

**NÃO permita que conforto ou familiaridade com o produto (adquirido com o uso repetido) substituam aderência às regras de segurança da lixadeira. Se utilizar esta ferramenta eléctrica sem segurança ou incorrectamente, pode sofrer danos pessoais graves.**

1. **Agarre nas ferramentas eléctricas pelas partes isoladas quando executa uma operação em que a ferramenta de corte pode entrar em contacto com qualquer fio escondido ou com o seu próprio cabo. O contacto com um fio “vivo” tornará as partes metálicas expostas “vivas” e chocará o operador.**
2. **Use sempre óculos de segurança ou de protecção. Óculos normais ou de sol NÃO são óculos de segurança.**
3. **Inspeccione e retire quaisquer objectos estranhos, tais como pregos, parafusos, etc. da superfície de trabalho antes de começar a operação.**
4. **Segure a superfície de trabalho com firmeza.**
5. **Não use luvas durante a operação.**
6. **Segure a ferramenta firmemente com as duas mãos.**
7. **Mantenha as mãos afastadas das partes em rotação.**
8. **Não deixe a ferramenta a funcionar sozinha. Trabalhe apenas quando puder segurá-la com ambas as mãos.**

9. **Nunca tente utilizar a ferramenta presa ao contrário num torno, etc.**
10. **Alguns materiais contêm químicos que podem ser tóxicos. Tenha cuidado para evitar a inalação e contacto com a pele do pó do trabalho. Cumpra os dados de segurança do fornecedor do material.**
11. **O uso da ferramenta para lixar materiais, pinturas e madeiras pode expor o utilizador a pó contendo substâncias nocivas. Use protecção respiratória adequada.**

## GUARDE ESTAS INSTRUÇÕES.

### AVISO:

**MÁ INTERPRETAÇÃO ou não seguimento das regras de segurança estabelecidas neste manual de instruções pode causar danos pessoais sérios.**

## INSTRUÇÕES DE FUNCIONAMENTO

### Extracção ou instalação do rolo (Fig. 1 e 2)

Importante:

Certifique-se sempre de que a ferramenta está desligada e a ficha retirada da tomada antes de retirar ou instalar o rolo.

Para retirar o rolo, introduza uma chave hexagonal na extremidade do veio e outra na extremidade do eixo de saída. Rode a chave hexagonal no eixo de saída, para a direita, ao mesmo tempo que segura firmemente a chave hexagonal no veio, a fim de impedir qualquer movimento do rolo. Retire o eixo de saída do rolo. Afaste o rolo ligeiramente do veio e retire-o da ferramenta.

NOTA:

O eixo de saída tem uma rosca no lado esquerdo.

Para instalar o rolo siga inversamente o procedimento para extracção, certificando-se de que alinha os orifícios ranhurados do rolo com os pinos no veio.

### Ajuste do rolete frontal (Fig. 3)

O rolete frontal permite-lhe exercer uma pressão uniforme sobre a superfície de trabalho. Para regular o rolete frontal, coloque a ferramenta sobre uma superfície plana e desaperte a porca de orelhas. Regule-o para cima ou para baixo até que o espaço (D) seja de cerca de 2 mm. Aperte bem a porca de orelhas.

#### **Ligação a um aspirador (Fig. 4)**

A utilização de um aspirador permite um trabalho limpo e a fácil recolha do pó. Para ligar o aspirador, abra a tampa da saída do pó, deslizando-a para cima e para a direita. Instale o adaptador e seguidamente poderá ligar o aspirador.

#### **PRECAUÇÃO:**

Quando não estiver a utilizar o aspirador feche a saída do pó com a tampa.

#### **Interruptor (Fig. 5)**

#### **PRECAUÇÃO:**

Antes de ligar a ferramenta verifique sempre se o gatilho funciona correctamente e volta para a posição "OFF" (desligado) quando o solta.

Para ligar a ferramenta, carregue no gatilho. Liberte-o para parar. Para operação contínua, carregue no gatilho e em seguida empurre o botão de bloqueio. Para parar a ferramenta a partir da posição de bloqueio carregue completamente no gatilho e em seguida liberte-o.

#### **Operação (Fig. 6)**

Segure a ferramenta firmemente com as duas mãos, no punho e na pega frontal. Coloque-a sobre a superfície de trabalho e movimente-a devagar para a frente e para trás, exercendo apenas uma ligeira pressão.

#### **PRECAUÇÃO:**

- A ferramenta não deve estar em contacto com a superfície de trabalho quando a ligar ou desligar. Se o fizer, poderá danificar a ferramenta ou a superfície de trabalho e causar danos pessoais.
- Exerça apenas uma ligeira pressão na ferramenta. Uma pressão excessiva poderá diminuir o rendimento da ferramenta, encurtar o seu tempo de vida útil e danificar a superfície de trabalho.

### **MANUTENÇÃO**

#### **PRECAUÇÃO:**

Certifique-se sempre de que a ferramenta está desligada e a ficha retirada da tomada antes de efectuar qualquer trabalho na ferramenta.

#### **Substituição das escovas de carvão (Fig. 7 e 8)**

As escovas de carvão devem ser substituídas quando o desgaste atingir a marca limite. Ambas as escovas de carvão devem ser substituídas ao mesmo tempo.

Para salvaguardar a segurança e a fiabilidade do produto, as reparações, manutenção e afinações deverão ser sempre efectuadas por um Centro de Assistência Oficial MAKITA.



1	Sekskantnøgle	8	Fløjmøtrik	15	Greb
2	Spindel	9	Forrulle	16	Håndtag
3	Børste	10	Dækplade	17	Slidgrænse
4	Sekskantsnøgle	11	Støvport	18	Skruetrækker
5	Udgangsaksel	12	Samleled	19	Kulholderdæksel
6	Kærv	13	Afbryderkontakt		
7	Stift	14	Låseknop		

## SPECIFIKATIONER

<b>Model</b>	<b>9741</b>
Børstemål (Diameter x bredde) .....	100 x 120 mm
Omdrejninger (uden belastning) (min <sup>-1</sup> ).....	3 500
Mål (L x B x H) .....	310 x 185 x 182 mm
Vægt .....	4,2 kg

- Ret til tekniske ændringer forbeholdes.
- Bemærk: Data kan variere fra land til land.

### Strømforsyning

Maskinen må kun tilsluttes en strømforsyning med samme spænding som angivet på typeskiltet, og kan kun anvendes på enfaset vekselstrømforsyning. I henhold til de europæiske retningslinier er den dobbeltisoleret og kan derfor også tilsluttes netstik uden jordforbindelse.

### Sikkerhedsbestemmelser

Af sikkerhedsgrunde bør De sætte Dem ind i de medfølgende Sikkerhedsforskrifter.

## SPECIFIKKE SIKKERHEDSFORSKRIFTER

**LAD IKKE** bekvemmelighed eller kendskab til produktet (opnået gennem gentagen brug) forhindre, at sikkerhedsforskrifterne for sliber. Hvis dette el-værktøj anvendes på en måde, som ikke er sikkerhedsmæssig forsvarlig eller på en forkert måde, kan resultatet blive alvorlige kvæstelser.

1. Hold altid el-værktøj i de isolerede greb, når der udføres arbejde, hvor den skærende maskine kan komme i berøring med skjulte ledninger eller dens egen ledning. Berøring med en "strømførende" ledning vil gøre maskinens metaldele "strømførende" og give operatøren stød.
2. Anvend altid sikkerhedsbriller eller beskyttelsesbriller. Almindelige briller og solbriller er IKKE sikkerhedsbriller.
3. Kontroller for og fjern eventuelle uvedkommende ting, såsom søm, skruer osv. fra emnets overflade før anvendelse.
4. Fastgør emnet forsvarligt.
5. Brug ikke arbejdshandsker under anvendelsen.
6. Hold godt fast på maskinen med begge hænder.
7. Rør aldrig roterende dele med hænderne.
8. Lad ikke maskinen køre uden opsyn. Maskinen må kun være i gang, når den holdes i hånden.
9. Forsøg aldrig at anvende maskinen omvendt eller fastspændt i en skruestik eller høvlebænk.
10. Nogle materialer indeholder kemikalier, der kan være giftige. Vær forsigtig, så indånding af arbejdsstøv eller kontakt med huden undgås. Følg de sikkerhedsdata, som fabrikanten af materialet opgiver.

**11. Anvendelse af denne maskine til slibning af visse produkter, maling og træ kan udsætte brugeren for støv, som indeholder farlige substanser. Brug derfor altid støvmaske.**

## GEM DISSE FORSKRIFTER.

### ADVARSEL:

**MISBRUG** eller forsømmelse af at følge de i denne brugsvejledning givne sikkerhedsforskrifter kan føre til, at De kommer alvorligt til skade.

## ANVENDELSE

### Afmontering eller montering af børsten (Fig. 1 og 2)

#### Vigtigt:

Forvis Dem altid om, at maskinen er slukket og netstikket er trukket før børsten monteres eller afmonteres.

For at afmontere børsten sættes en sekskantsnøgle i for enden af spindlen og en anden sekskantsnøgle for enden af udgangsakslen. Drej sekskantsnøglen i udgangsakslen med uret mens De holder sekskantsnøglen i spindlen godt fast således at børsten ikke kan dreje rundt. Træk udgangsakslen ud fra børsten. Flyt børsten lidt væk fra spindlen og fjern børsten fra maskinen.

#### BEMÆRK:

Udgangsakslen har LINKS-gevind, dvs. løsnes med uret!

For montering af børsten gåes frem i modsat rækkefølge. Vær opmærksom på, at noterne i børsten passer med stiftene i akslen.

### Justering af forrullen (Fig. 3)

Forrullen giver mulighed for at udøve et jævnt slibetryk på emnet. For at justere forrullen, sættes maskinen på en plan flade og fløjmøtrikken løsnes. Justér forrullen op eller ned indtil frigangen mellem børste og emne er cirka 2 mm. Spænd fløjmøtrikken godt til.

### Tilslutning til en støvsuger (Fig. 4)

Brug af en støvsuger giver ren slibning og let støvsugning. For at forbinde en støvsuger skal støvporten åbnes ved at dækpladen skubbes op, i retning med uret. Sæt samleledet på støvporten. Nu kan en støvsuger tilsluttes denne maskine.

#### FORSIGTIG:

Når der ikke anvendes en støvsuger skal støvporten lukkes med dækpladen.

## Afbryderkontaktbetjening (Fig. 5)

### FORSIGTIG:

Før maskinen sættes til netstikket, skal De altid kontrollere, at afbryderkontakten fungerer korrekt og returnerer til "OFF" positionen, når den slippes.

Tryk på afbryderkontakten for at starte maskinen. Slip afbryderkontakten for at stoppe maskinen. Ved vedvarende arbejde trykkes på afbryderkontakten og derefter trykkes låseknappen ind. For at stoppe maskinen fra denne låste position trykkes afbryderkontakten helt i bund, hvorefter den slippes.

### Anvendelse (Fig. 6)

Hold godt fast i maskinen, med en hånd på håndtaget og en hånd på grebet foran. Sæt maskinen på emnets overflade og bevæg maskinen let frem og tilbage mens der øves et let nedadgående tryk.

### FORSIGTIG:

- Maskinen bør ikke være i kontakt med emnets overflade når der tændes og slukkes for den. Hvis den er det, kan det medføre beskadigelse af maskinen eller emnets overflade og personskaade.
- Tryk kun let på maskinen. Stærkt tryk øger ikke effektiviteten, men kan tværtimod afkorte brugstiden og udhule emnets overflade.

## VEDLIGEHOLDELSE

### FORSIGTIG:

Sørg altid for at maskinen er slukket og netstikket trukket ud, før der foretages noget arbejde på selve maskinen.

### Udskiftning af kul (Fig. 7 og 8)

Kullene skal udskiftes, når de er slidt ned til slidgrænsen. Brug kun originale Makita kul og udskift altid disse parvis.

For at opretholde produktets sikkerhed og pålidelighed, bør reparation, vedligeholdelse og justering kun udføres af et autoriseret Makita Service Center.

## Förklaring av allmän översikt

1	Sexkantsnyckel	8	Vingmutter	15	Stödhandtag
2	Spindel	9	Främre rulle	16	Manöverhandtag
3	Sliprulle	10	Täckplatta	17	Slitgränsmarkering
4	Sexkantsnyckel	11	Dammutkast	18	Spårmejsel
5	Drivaxel	12	Koppling	19	Kolhållarlock
6	Skåra	13	Strömställare		
7	Stift	14	Låsknapp		

## TEKNISKA DATA

<b>Modell</b>	<b>9741</b>
Sliprulle (diameter x bredd) .....	100 x 120 mm
Obelastat varvtal (min <sup>-1</sup> ) .....	3 500
Storlek (L x B x H) .....	310 x 185 x 182 mm
Nettovikt .....	4,2 kg

- På grund av det kontinuerliga programmet för forskning och utveckling, kan här angivna tekniska data ändras utan föregående meddelande.
- Observera! Tekniska data kan variera i olika länder.

## Strömförsörjning

Maskinen får endast anslutas till nät med samma spänning som anges på typplåten och kan endast köras med enfas växelström. Den är dubbelisolerad i enlighet med europeisk standard och kan därför anslutas till vägguttag som saknar skyddsjord.

## Säkerhetstips

För din egen säkerhets skull, bör du läsa igenom de medföljande säkerhetsföreskrifterna.

## SÄRSKILDA SÄKERHETSREGLER

**GLÖM INTE att strikt följa säkerhetsanvisningarna för lipmaskinen ÄVEN efter det att du blivit van att använda den. Felaktig användning av denna maskin kan leda till allvarliga personskador.**

1. Håll maskinerna i de isolerade greppytorna vid arbete där maskinen kan råka skada andra elkablar eller den egna sladden. Kontakt med en strömförande kabel kommer att göra maskinens metalldelar strömförande vilket kan ge användaren en stöt.
2. Använd alltid skyddsglasögon eller visir. Vanliga (sol)glasögon har INTE säkerhetsglas.
3. Sök efter och avlägsna främmande föremål såsom spikar, skruvar etc. från arbetsstyckets yta före arbetet.
4. Spänn alltid fast lösa mindre arbetsstycken.
5. Bär inte handskar under arbetet.
6. Håll maskinen i ett stadigt grepp med båda händerna.
7. Håll händerna på avstånd från roterande delar.
8. Lämna inte maskinen påslagen. Kör maskinen endast då du håller den i händerna.
9. Använd aldrig maskinen festsatt upp och ner i ett skruvstöd eller dylikt.
10. Somliga material innehåller kemikalier som kan vara giftiga. Var försiktig så att du inte arbetar på ett sätt så att du inandas damm, och undvik hudkontakt. Följ de säkerhetsanvisningar som materialets leverantör lämnar.

**11. När maskinen används för att slipa vissa produkter, färger och träslag kan användaren utsättas för damm som innehåller farliga ämnen. Använd lämpliga andningsskydd.**

## SPARA DESSA ANVISNINGAR.

## VARNING:

**OVARSAM hantering eller användning som inte följer säkerhetsanvisningarna i denna bruksanvisning kan orsaka allvarliga personskador.**

## BRUKSANVISNING

## Demontering och montering av sliprulle (Fig. 1 och 2)

## Viktigt!

Se alltid till att maskinen är avstängd och stickkontakten utdragen före demontering eller montering av sliprullen.

Sätt i en sexkantsnyckel i spindelns ända och en annan sexkantsnyckel i ändan av drivaxeln för att ta bort sliprullen. Vrid sexkantsnyckeln som sitter i drivaxelns ända medurs medan sexkantsnyckeln som sitter i spindelns ända hålls stilla så att sliprullen inte snurrar runt. Dra ut drivaxeln ur sliprullen. Flytta sliprullen något iväg från spindelns och ta bort det från maskinen.

## OBSERVERA!

Drivaxeln är vänstergängad.

Följ demonteringsanvisningen i omvänd ordning för att montera sliprullen. Se vid montering noga till att passa in skårorna i sliprullen mot stiften på spindelns.

## Justering av främre rullen (Fig. 3)

Tack vare den främre rullen är det möjligt att anlägga ett jämnt tryck mot arbetsstycket. Vid justering av främre rullen ställer du maskinen på ett jämnt underlag och lossar vingmuttern. Justera den främre rullen uppåt eller nedåt så att spelet (D) är ungefär 2 mm. Dra noga åt vingmuttern.

## Anslutning till dammuppsamlare (Fig. 4)

Om man använder en dammuppsamlare får man ett dammfritt sliparbete, och man förenklar uppsamlingen av damm. Öppna dammutkastet genom att skjuta täckplattan uppåt och i en medurs riktning. Sätt fast kopplingen på dammutkastet. Nu kan en dammuppsamlare anslutas till maskinen.

## FÖRSIKTIGHET!

Stäng dammutkastet med täckplattan om dammuppsamlare inte används.

## **Strömställarens funktion (Fig. 5)**

### **FÖRSIKTIGHET!**

Kontrollera alltid att strömställaren fungerar normalt och återgår till "OFF"-läget när den släpps innan maskinens stickpropp sätts i.

Tryck helt enkelt på strömställaren för att starta maskinen. Släpp strömställaren för att stanna. Tryck in strömställaren och tryck sedan in låsknappen för kontinuerlig drift. Tryck in strömställaren helt och släpp den sedan för att stanna maskinen från det låsta läget.

### **Drift (Fig. 6)**

Håll maskinen i ett stadigt grepp med båda händerna på manöverhandtaget och stödhandtaget i framändan. Placera maskinen på arbetsstycket och rör den försiktigt framåt och bakåt med ett lätt tryck neråt.

### **FÖRSIKTIGHET!**

- Maskinen får inte vara i kontakt med arbetsstyckets yta när maskinen sätts på eller stängs av. Skador på maskinen, arbetsstyckets yta eller operatören kan uppstå.
- Anlägg endast ett lätt tryck neråt. Ett överdrivet tryck kan minska maskinens effektivitet, förkorta sliprullens livslängd och även ge upphov till svackor på arbetsstyckets yta.

## **UNDERHÅLL**

### **FÖRSIKTIGHET!**

Förvissa dig alltid om att nätkabeln dragits ut ur vägguttaget och att maskinen är frånkopplad innan något arbete utförs på maskinen.

### **Utbyte av kolborstar (Fig. 7 och 8)**

Byt ut kolborstarna när de slitits ner till slitgränsmarkeringen. Byt alltid ut båda kolborstarna samtidigt.

För att bibehålla produktens säkerhet och tillförlitlighet, bör alltid reparationer, underhållsservice och justeringar utföras av auktoriserad Makita serviceverkstad.

## Forklaring til generell oversikt

1	Sekskantnøkkel	8	Vingemutter	15	Støttehåndtak
2	Spindel	9	Fremre valse	16	Håndtak
3	Hjul	10	Dekkplate	17	Grensemerke
4	Sekskantnøkkel	11	Støvåpning	18	Skruetrekker
5	Drevet del	12	Skjøte	19	Børsteholderhette
6	Hakk	13	Bryter		
7	Stift	14	Sikringsknapp		

## TEKNISKE DATA

<b>Modell</b>	<b>9741</b>
Hjulstørrelse (diameter x bredde) .....	100 x 120 mm
Tomgangshastighet (min <sup>-1</sup> ) .....	3 500
Mål (L x B x H) .....	310 x 185 x 182 mm
Nettvekt .....	4,2 kg

- Grunnet det kontinuerlige forsknings- og utviklingsprogrammet, forbeholder vi oss retten til å foreta endringer i tekniske data uten forvarsel.
- Merknad: Tekniske data kan variere fra land til land.

## Strømforsyning

Maskinen må kun koples til den spenning som er angitt på typeskiltet og arbeider kun med enfas-vekselstrøm. Den er dobbelt verneisoleret i henhold til de Europeiske Direktiver og kan derfor også koples til stikkontakter uten jording.

## Sikkerhetstips

For din egen sikkerhets skyld ber vi deg lese de medfølgende sikkerhetsreglene.

## SPESIFIKKE SIKKERHETSREGLER

**IKKE LA hensynet til hva som er "behagelig" eller det faktum at du kjenner produktet godt (etter mange gangers bruk) gjøre deg mindre oppmerksom på sikkerhetsreglene for bruken av slipemaskinen. Hvis du bruker dette elektriske verktøyet på en farlig eller ukorrekt måte, kan du få alvorlige helseskader.**

1. Hold elektroverktøy i de isolerte håndtakene når du utfører en operasjon der skjærende verktøy kan komme i kontakt med skjulte ledninger eller ledningen til maskinen selv. Kontakt med en strømførende ledning vil også gjøre uisolerte deler av maskinen strømførende og gi operatøren elektrisk støt.
2. Du må alltid bruke vernebriller eller ansiktsvern. Vanlige briller eller solbriller er IKKE vernebriller.
3. Kontroller for og fjern eventuelle fremmedlegemer som spikre, skruer, etc., fra arbeidsemnet før arbeidet påbegynnes.
4. Sett arbeidsemnet godt fast.
5. Bruk ikke hansker under arbeidet.
6. Hold godt fast i maskinen med begge hender.
7. Hold hendene unna roterende deler.
8. Forlat ikke maskinen mens den går. Maskinen må bare betjenes når den holdes for hånd.
9. Gjør aldri forsøk på å bruke maskinen ved å holde den oppned ved hjelp av en skruestikke, etc.

**10. Enkelte materialer inneholder kemikalier som kan være giftige. Vær forsiktig så innhalering av og hudkontakt med eventuelt støv som oppstår forhindres. Følg materialeprodusentens sikkerhetsdata.**

**11. Når denne maskinen brukes til å slipe visse produkter, tresorter eller malte flater, kan brukeren utsettes for støv som inneholder farlige stoffer. Bruk egnet åndedrettsvern.**

## TA VARE PÅ DISSE INSTRUKSENE.

## ADVARSEL:

**MISBRUK av verktøyet eller mislighold av sikkerhetsreglene i denne brukerhåndboken kan resultere i alvorlige helseskader.**

## BRUKSANVISNINGER

## Demontering og montering av hjulet (Fig. 1 og 2)

Viktig!

Vær helt sikker på at maskinen er avslått og støpsetet tatt ut før demontering eller montering av hjulet.

Hjulet demonteres ved sette en sekskantnøkkel inn i enden på spindelen og en annen inn i enden på den drevne delen. Drei sekskantnøkkelen i den drevne delen medurs mens du holder sekskantnøkkelen i spindelen godt fast så hjulet ikke kan rotere. Trekk den drevne delen ut av hjulet. Beveg hjulet litt vekk fra spindelen og fjern hjulet fra maskinen.

## MERKNAD:

Den drevne delen har venstregående gjenger.

Hjulet monteres ved å følge demonteringsprosedyren i omvendt rekkefølge. Under monteringen må det passes på at hakkene i hjulet stemmer overens med stiftene på spindelen.

## Justering av fremre valse (Fig. 3)

Fremre valse tillater et jevnt trykk på arbeidsemnet. Fremre valse kan justeres ved å sette maskinen på et flatt sted og løse vingemutteren Juster fremre valse opp eller ned til klaringsavstanden er cirka 2mm. Trekk vingemutteren forsvarlig til.

## Tilkopling til støvsuger (Fig. 4)

Bruk av en støvsamler gjør arbeidet rensligere og støvoppsamlingen etterpå lettere. For å kople til støvsamleren, åpnes støvåpningen ved å skyve dekkplaten oppover i medurs retning. Sett skjøtet fast på støvåpningen. Nå kan en støvsamler koples til maskinen.

NB!

Når støvsamleren ikke brukes, lukkes støvåpningen med dekkplaten.

## **Bryter (Fig. 5)**

NB!

Før maskinen koples til strømmettet, må du sjekke at startbryteren fungerer som den skal og går tilbake til "OFF" når den slippes.

Maskinen startes ved å trykke inn startbryteren. Slipp bryteren for å stoppe. Når kontinuerlig drift er ønskelig, trykker du inn startbryteren og skyver inn låseknappen. Den låste posisjonen frigjøres ved å trykke bryteren helt inn og så slippe den.

## **Sliping (Fig. 6)**

Hold godt fast i maskinen med begge hender på håndtaket og støttehåndtaket foran. Plasser maskinen på arbeidsemnet og beveg maskinen forsiktig frem og tilbake samtidig som det øves et lett trykk nedad.

NB!

- Maskinen skal ikke berøre arbeidsemnet når den slås på eller av. Det kan føre til skader på maskinen eller arbeidsemnet og legemsskader på brukeren.
- Øv bare et lett trykk nedad. For stort trykk kan redusere maskinens arbeidsevne, forkorte hjulets levetid og muligens medføre fordypninger i emnet.

## **SERVICE**

NB!

Før servicearbeider utføres på sylindersliperen må det passes på at denne er slått av og at støpselet er trukket ut av stikkontakten.

### **Skifte ut kullbørster (Fig. 7 og 8)**

Skifte ut kullbørstene når de er slitt ned til grensemarkeringen. Begge kullbørstene må skiftes ut samtidig.

For å garantere at maskinen arbeider sikkert og pålitelig bør reparasjoner, servicearbeider eller innstillinger utføres av et autorisert Makita-serviceverksted.

Yleiselostus

1 Kuusioavain	8 Siipimutteri	15 Kahva
2 Kara	9 Eturulla	16 Tanko
3 Laikka	10 Kansilevy	17 Rajamerkki
4 Kuusiokoloavain	11 Pölyaukko	18 Ruuvitalta
5 Ottoakseli	12 Liitos	19 Hiilisuojus
6 Kolo	13 Liipasinkatkaisija	
7 Tappi	14 Lukituspainike	

**TEKNISET TIEDOT**

<b>Malli</b>	<b>9741</b>
Laikan koko (halkaisija x leveys) .....	100 x 120 mm
Tyhjäkäyntinopeus (min <sup>-1</sup> ) .....	3 500
Miitat (P x L x K) .....	310 x 185 x 182 mm
Nettopaino .....	4,2 kg

- Jatkuvan tutkimus- ja kehitysohjelman vuoksi pidämme oikeuden muuttaa tässä mainittuja teknisiä ominaisuuksia ilman ennakoilmoitusta.
- Huomautus: Tekniset ominaisuudet saattavat vaihdella eri maissa.

**Virransyöttö**

Laitteen saa kytkeä ainoastaan virtalähteeseen, jonka jännite on sama kuin tyyppikilvessä ilmoitettu. Laitetta voidaan käyttää ainoastaan yksivaiheisella vaihtovirralla. Laitte on kaksivaiheisesti suojaeristetty eurooppalaisten standardien mukaisesti, ja se voidaan tästä syystä liittää maadoittamattomaan pistorasiaan.

**Turvaohjeita**

Oman turvallisuutesi vuoksi lue mukana seuraavat turvaohjeet.

**ERITYISIÄ TURVALLISUUSOHJEITA**

**ÄLÄ** anna mukavuuden tai (toistuvan käytön tuoman) tottumuksen tuotteesen korvata hiomakoneen turvallisuusohjeiden ehdotonta noudattamista. Jos tätä sähkötyökalua käytetään turvattomasti tai virheellisesti, seurauksena voi olla vakava loukkaantuminen.

1. Tartu sähkötyökaluihin eristetyistä tartuntapinoista tehdessäsi töitä, joissa leikkaava kone voi osua piilossa olevaan johtoon tai omaan virtajohtoonsa. Jännitteeseen johtoon osuminen saa koneen metalliosat jännitteisiksi ja aiheuttaa käyttäjälle sähköiskun.
2. Käytä aina suojalaseja. Tavalliset silmälasit tai aurinkolasit EIVÄT ole suojalaseja.
3. Etsi kaikki vieraat esineet, kuten naulat, ruuvit tms. ja irrota ne työkappaleesta, ennen kuin käytät konetta.
4. Kiinnitä työkappale tukevasti.
5. Älä käytä käsineitä työskentelyn aikana.
6. Pidä konetta tiukasti molemmilla käsillä.
7. Pidä kädet loitolla pyörivistä osista.
8. Älä jätä konetta käyntiin. Käytä konetta vain, kun se on käsissäsi.
9. Älä koskaan käytä konetta kiinnitettyä ylösalaisin höyläpenkkiin tms.
10. Jotkin materiaalit voivat sisältää myrkyllisiä aineita. Ryhdy varotoimiin estääksesi pölyn hengittämisen ja ihokosketuksen. Seuraa materiaalin valmistajan antamia turvaohjeita.

**11. Tämän koneen käyttäminen eräiden tuotteiden, maalien tai puupintojen hiomiseen saattaa altistaa käyttäjän haitallisia aineita sisältävälle pölylle. Käytä asianmukaista hengityssuojainta.**

**SÄILYTÄ NÄMÄ OHJEET.****VAROITUS:**

**VÄÄRINKÄYTTÖ** tai tässä ohjekirjassa mainittujen turvaohjeiden noudattamatta jättäminen voi aiheuttaa vakavan loukkaantumisen.

**KÄYTTÖOHJEET****Laikan irrottaminen ja asentaminen (Kuva 1 ja 2)****Tärkeää:**

Varmista aina, että kone on sammutettu ja että virtajohto on irrotettu virtalähteestä, ennen kuin irrotat tai asennat laikan.

Irrota laikka asettamalla toinen kuusiokoloavain karan päähän ja toinen ottoakseli päähän. Käännä ottoakselin kuusiokoloavainta myötäpäivään pitäen samalla karan kuusiokoloavaimen tiukasti paikallaan, jotta laikka ei pääse kiertymään. Vedä ottoakseli irti laikasta. Siirrä laikka hieman pois päin karasta ja irrota laikka koneesta.

**HUOMAUTUS:**

Ottoakselissa on vasemman käden kierteet.

Asenna laikka tekemällä irrotustoimet päinvastaisessa järjestyksessä. Kun asennat laikan, varmista että asetat laikan kolot karan tappeihin.

**Eturullan säätäminen (Kuva 3)**

Eturullan ansiosta voit kohdistaa tasaisen paineen työkappaleeseen. Säädä eturullaa asettamalla kone tasaiselle alustalle ja irrottamalla siipimutteri. Säädä eturullaa ylös- tai alaspäin, kunnes rakoväli (D) on noin 2 mm. Kiristä siipimutteri tiukasti.

**Pölynkeräimeen liittäminen (Kuva 4)**

Pölynkeräintä käyttämällä työskentelystä tulee puhdasta ja roskien keräämisestä helppoa. Liitä pölynkeräin avamalla pölyaukko siirtämällä kansilevyä ylös ja myötäpäivään. Nyt voit liittää pölynkeräimen koneeseen.

**VARO:**

Kun et käytä pölykeräintä, suije pölyaukko kansilevyllä.

## Kytkimen käyttäminen (Kuva 5)

VARO:

Ennen kuin kytket koneen virtalähteeseen, tarkista aina, että liipaisinkytkin toimii moitteettomasti ja että se palautuu "OFF" -asentoon vapauttaessa.

Kone käynnistetään yksinkertaisesti painamalla liipaisinkytkintä. Kone pysäytetään vapauttamalla kytkin. Kone saadaan käymään jatkuvasti pitämällä liipaisinkytkin alaspainettuna ja työntämällä lukituspainike sisään. Koneen lukitusasento puretaan painamalla liipaisinkytkin kokonaan pohjaan ja vapauttamalla se.

## Koneen käyttäminen (Kuva 6)

Pidä konetta tiukasti molemmilla käsillä sekä kahvasta että edessä olevasta tangosta. Aseta kone työkappaleen päälle ja liikuta sitä varovasti eteen- ja taaksepäin painaen sitä samalla kevyesti alaspäin.

VARO:

- Kone ei saa koskettaa työkappaletta, kun käännät virran pois päältä tai päälle. Kone tai työkappaleen pinta saattaa vahingoittua ja koneen käyttäjä saattaa loukaantua.
- Paina konetta vain kevyesti alaspäin. Liiallinen painaminen heikentää koneen toimintaa, lyhentää käyttöikää ja mahdollisesti uurtaa työkappaleen pinnan.

## HUOLTO

VARO:

Ennen koneelle tehtäviä huoltotoimia on varmistettava, että se on sammutettu ja irrotettu virtalähteestä.

### Hiilien vaihto (Kuva 7 ja 8)

Hiilet on vaihdettava kun ne ovat kuluneet kulumisrajaan. Hiilet on vaihdettava aina parittain.

Laitteen käyttövarmuuden ja turvallisuuden vuoksi korjaukset ja muut huolto- ja säätötyöt saa suorittaa ainoastaan Makitan hyväksymä huoltopiste.



1	Κλειδί	8	Πεταλούδα	15	Λαβή
2	Άξονας περιστροφής	9	Εμπρόσθιος κύλινδρος	16	Χειρολαβή
3	Τροχός	10	Σκέπασμα	17	Σημάδι ορίου
4	Εξαγ. κλειδί	11	Είσοδος σκόνης	18	Κατσαβίδι
5	Κινητήριος άξονας	12	Σύνδεσμος	19	Κάλυμμα υποδοχής καρβουνάκι
6	Εγκοπή	13	Σκανδάλη διακόπτης		
7	Πείρος	14	Κουμπί κλειδώματος		

## ΤΕΧΝΙΚΑ ΧΑΡΑΚΤΗΡΙΣΤΙΚΑ

**Μοντέλο** 9741

Μέγεθος τροχού  
(Διάμετρος x Πλάτος) ..... 100 x 120 χιλ  
Ταχύτητα χωρίς φορτίο ( $\text{min}^{-1}$ ) ..... 3.500  
Διαστάσεις (Μ x Π x Υ) ..... 310 x 185 x 182 χιλ  
Βάρος καθαρό ..... 4,2 Χγρ

- Λόγω του συνεχιζόμενου προγράμματος έρευνας και ανάπτυξης, οι παρούσες προδιαγραφές υπόκεινται σε αλλαγή χωρίς προειδοποίηση.
- Παρατήρηση: Τα τεχνικά χαρακτηριστικά μπορεί να διαφέρουν από χώρα σε χώρα.

### Ρευματοδότηση

Το μηχάνημα πρέπει να συνδέεται μόνο σε παροχή ρεύματος της ίδιας τάσης με αυτή που αναφέρεται στην πινακίδα κατασκευαστού και μπορεί να λειτουργήσει μόνο με εναλλασσόμενο μονοφασικό ρεύμα. Τα μηχανήματα αυτά έχουν διπλή μόνωση σύμφωνα με τα Ευρωπαϊκά Πρότυπα και κατά συνέπεια, μπορούν να συνδεθούν σε ακροδέκτες χωρίς σύρμα γείωσης.

### Υποδείξεις ασφάλειας

Για την προσωπική σας ασφάλεια, ανατρέξτε στις εσωκλειστές οδηγίες ασφάλειας.

## ΕΙΔΙΚΟΙ ΚΑΝΟΝΕΣ ΑΣΦΑΛΕΙΑΣ

**ΜΗΝ επιτρέψτε στην βολικότητα ή εξοικείωση με το προϊόν (που αποκτήθηκε από επανειλημμένη χρήση) να αντικαταστήσει την αυστηρή προσήλωση στους κανόνες ασφάλειας του τριβέ. Εάν χρησιμοποιείτε το ηλεκτρικό εργαλείο αυτό χωρίς ασφάλεια ή με πλημμελή τρόπο, μπορεί να υποστείτε σοβαρό προσωπικό τραυματισμό.**

1. Κρατάτε τα ηλεκτρικά εργαλεία από τις μονωμένες επιφάνειες κρατήματος όταν εκτελείτε μία εργασία όπου το κοπτικό εργαλείο μπορεί να κάνει επαφή με κρυμμένα σύρματα ή και με το δικό του κορδόνι. Επαφή με ένα “ηλεκτροφόρο” σύρμα θα κάνει όλα τα εκτεθειμένα μεταλλικά μέρη του εργαλείου “ηλεκτροφόρα” και θα προκληθεί ηλεκτροπληξία στον χειριστή.
2. Πάντοτε χρησιμοποιείτε γυαλιά ασφάλειας ή ματογυαλιά. Τα συνήθη γυαλιά ή γυαλιά ηλίου δεν είναι γυαλιά ασφάλειας.
3. Επιθεωρήστε και αφαιρέστε ξένα σώματα όπως καρφιά, βίδες, κλπ. από την επιφάνεια του αντικείμενου εργασίας πριν από τη λειτουργία.
4. Στερεώστε γερά το αντικείμενο εργασίας.
5. Μη φοράτε γάντια κατά τη λειτουργία.
6. Κρατάτε το μηχάνημα σταθερά και με τα δύο χέρια.

7. Κρατάτε τα χέρια σας μακριά από τα περιστρεφόμενα μέρη.
8. Μην αφήνετε το μηχάνημα αναμμένο. Βαζετε σε λειτουργία το μηχάνημα μόνο όταν το κρατάτε στο χέρι.
9. Ποτέ μην επιχειρήσετε να χρησιμοποιήσετε το μηχάνημα ενώ το κρατάτε ανάποδα σε μέγγενη, κλπ.
10. Μερικά υλικά περιέχουν χημικές ουσίες που μπορεί να είναι τοξικές. Προσέξτε να αποφύγετε την εισπνοή σκόνης κατά την εργασία και την επαφή με το δέρμα.
11. Η χρήση του εργαλείου αυτού για λείανση μερικών προϊόντων, χρωμάτων και ξύλου, μπορεί να εκθέσει τον χρήστη σε σκόνη που περιέχει επικίνδυνες ουσίες. Χρησιμοποιείτε την κατάλληλη αναπνευστική προστασία.

## ΦΥΛΑΞΕΤΕ ΑΥΤΕΣ ΤΙΣ ΟΔΗΓΙΕΣ.

### ΠΡΟΕΙΔΟΠΟΙΗΣΗ:

**ΚΑΚΗ ΧΡΗΣΗ** ή αμέλεια να ακολουθήσετε τους κανόνες ασφάλειας που διατυπώνονται σε αυτό το εγχειρίδιο οδηγιών μπορεί να προκαλέσει σοβαρό προσωπικό τραυματισμό.

## ΟΔΗΓΙΕΣ ΧΡΗΣΗΣ

### Αφαίρεση ή τοποθέτηση του τροχού

(Εικ. 1 και 2)

Σημαντικό:

Πάντοτε βεβαιώνετε ότι το μηχάνημα είναι σβηστό και βγαλμένο από το ρεύμα πριν αφαιρέσετε ή τοποθετήσετε τον τροχό.

Για να αφαιρέσετε τον τροχό, βάλτε ένα εξαγ. κλειδί στην άκρη του άξονα περιστροφής και άλλο ένα εξαγ. κλειδί στην άκρη του κινητήριου άξονα. Περιστρέψτε το εξαγ. κλειδί στον κινητήριο άξονα δεξιόστροφα ενώ κρατάτε σταθερά το εξαγ. κλειδί στον άξονα περιστροφής έτσι ώστε να μη μπορεί να περιστραφεί ο τροχός. Μετακινήστε τον τροχό ελαφρά έξω από τον άξονα περιστροφής και αφαιρέστε τον τροχό από το μηχάνημα.

ΠΑΡΑΤΗΡΗΣΗ:

Ο κινητήριος άξονας έχει αριστερόστροφο σπείρωμα.

Για να τοποθετήσετε τον τροχό, ακολουθείστε την διαδικασία αφαίρεσης αντίστροφα. Όταν τοποθετείτε τον τροχό, να βεβαιώνετε ότι ευθυγραμμίζετε τις εγκοπές στον τροχό με τους πείρους στον άξονα περιστροφής.

### **Ρύθμιση εμπρόσθιου κύλινδρου (Εικ. 3)**

Ο εμπρόσθιος κύλινδρος σας επιτρέπει να εφαρμόζετε ομοιόμορφη πίεση στο αντικείμενο εργασίας. Για να ρυθμίσετε τον εμπρόσθιο κύλινδρο, βάλτε το μηχάνημα σε μια επίπεδη επιφάνεια και χαλαρώστε τη πεταλούδα. Ρυθμίστε τον εμπρόσθιο κύλινδρο επάνω ή κάτω έως ότου η απόσταση διακένου (D) να είναι περίπου 2 χιλ. Σφίχτε γερρά τη πεταλούδα.

### **Σύνδεση με συλλέκτη σκόνης (Εικ. 4)**

Η χρήση συλλέκτη σκόνης κάνει την εργασία λειανσης καθαρή και διευκολύνει τη περισυλλογή της σκόνης. Για να συνδέσετε ένα συλλέκτη σκόνης ανοίχτε την υποδοχή σκόνης σύροντας το σκέπασμα προς τα επάνω και κατά δεξιόστροφη διεύθυνση. Βάλτε τον σύνδεσμο στην υποδοχή σκόνης. Τώρα ένας συλλέκτης σκόνης μπορεί να συνδεθεί στο μηχάνημα.

#### **ΠΡΟΣΟΧΗ:**

Όταν δεν χρησιμοποιείτε συλλέκτη σκόνης, κλείνετε την υποδοχή σκόνης με το σκέπασμα.

### **Λειτουργία διακόπτη (Εικ. 5)**

#### **ΠΡΟΣΟΧΗ:**

Πριν συνδέσετε το μηχάνημα στο ρεύμα, πάντοτε ελέγχετε να δείτε ότι η σκανδάλη διακόπτης ενεργοποιεί κανονικά και επιστρέφει στη θέση "OFF" όταν ελευθερώνεται.

Για να ξεκινήσει το μηχάνημα, απλώς τραβήχτε τη σκανδάλη. Για να σταματήσει αφήστε τη σκανδάλη. Για συνεχή λειτουργία, τραβήχτε τη σκανδάλη και σπρώχτε μέσα το κουμπί ασφάλισης. Για να σταματήσετε το μηχάνημα από την ασφαλισμένη θέση, τραβήχτε τη σκανδάλη εντελώς, και μετά αφήστε τη.

### **Λειτουργία (Εικ. 6)**

Κρατάτε το μηχάνημα σταθερά με τα δύο χέρια στη χειρολαβή και στη λαβή μπροστά. Τοποθετήστε το μηχάνημα στην επιφάνεια του αντικειμένου εργασίας και μετακινείστε το μηχάνημα απαλά προς τα εμπρός και προς τα πίσω ενώ εφαρμόζετε ελαφρά πίεση προς τα κάτω.

#### **ΠΡΟΣΟΧΗ:**

- Το μηχάνημα δεν πρέπει να βρίσκεται σε επαφή με την επιφάνεια του αντικειμένου εργασίας όταν ανάβετε ή σβήνετε το μηχάνημα. Διαφορετικά μπορεί να προκληθεί ζημιά στο μηχάνημα ή στην επιφάνεια του αντικειμένου εργασίας και τραυματισμός του χειριστού.
- Εφαρμόζετε μόνο ελαφρά πίεση προς τα κάτω. Υπερβολική πίεση μπορεί να μειώσει την απόδοση του μηχανήματος, να συντομεύσει την ωφέλιμη ζωή του τροχού και πιθανώς να αυλακώσει την επιφάνεια του αντικειμένου εργασίας.

## **ΣΥΝΤΗΡΗΣΗ**

#### **ΠΡΟΣΟΧΗ:**

Πριν την εκτέλεση εργασιών με τη μηχανή σβήνετε πάντα τη μηχανή και βγάζουμε τη πρίζα.

### **Αντικατάσταση καρβουνάκια (Εικ. 7 και 8)**

Τα καρβουνάκια πρέπει να αντικαθίστανται, όταν έχουν φθαρεί μέχρι το σημείο μαρκαρίσματος. Και τα δύο καρβουνάκια πρέπει να αντικαθίστανται ταυτόχρονα.

Για τη διασφάλιση της σιγουριάς και αξιοπιστίας των προϊόντων μας πρέπει οι επισκευές, εργασίες συντήρησης ή ρυθμίσεις να εκτελούνται από εξουσιοδοτημένα εργαστήρια σέρβις πελατών Μάκιτα.

**ENGLISH****EC-DECLARATION OF CONFORMITY**

We declare under our sole responsibility that this product is in compliance with the following standards of standardized documents,

EN60745, EN55014, EN61000

in accordance with Council Directives, 89/336/EEC and 98/37/EC.

**FRANÇAISE****DÉCLARATION DE CONFORMITÉ CE**

Nous déclarons sous notre entière responsabilité que ce produit est conforme aux normes des documents standardisés suivants,

EN60745, EN55014, EN61000

conformément aux Directives du Conseil, 89/336/CEE et 98/37/EG.

**DEUTSCH****CE-KONFORMITÄTSERKLÄRUNG**

Hiermit erklärt wir unter unserer alleinigen Verantwortung, daß dieses Produkt gemäß den Ratsdirektiven 89/336/EWG und 98/37/EG mit den folgenden Normen von Normendokumenten übereinstimmen:

EN60745, EN55014, EN61000.

**ITALIANO****DICHIARAZIONE DI CONFORMITÀ  
CON LE NORME DELLA COMUNITÀ EUROPEA**

Dichiariamo sotto la nostra sola responsabilità che questo prodotto è conforme agli standard di documenti standardizzati seguenti:

EN60745, EN55014, EN61000

secondo le direttive del Consiglio 89/336/CEE e 98/37/CE.

**NEDERLANDS****EG-VERKLARING VAN CONFORMITEIT**

Wij verklaren hierbij uitsluitend op eigen verantwoordelijkheid dat dit produkt voldoet aan de volgende normen van genormaliseerde documenten,

EN60745, EN55014, EN61000

in overeenstemming met de richtlijnen van de Raad 89/336/EEC en 98/37/EC.

**ESPAÑOL****DECLARACIÓN DE CONFORMIDAD DE LA CE**

Declaramos bajo nuestra sola responsabilidad que este producto cumple con las siguientes normas de documentos normalizados,

EN60745, EN55014, EN61000

de acuerdo con las directivas comunitarias, 89/336/EEC y 98/37/CE.

Yasuhiko Kanzaki **CE 2005**



Director	Amministratore
Directeur	Directeur
Direktor	Director

**MAKITA INTERNATIONAL EUROPE LTD.**

Michigan Drive, Tongwell, Milton Keynes,  
Bucks MK15 8JD, ENGLAND

Responsible manufacturer:	Produttore responsabile:
Fabricant responsable :	Verantwoordelijke fabrikant:
Verantwortlicher Hersteller:	Fabricante responsable:

Makita Corporation Anjo Aichi Japan

**PORTUGUÊS****DECLARAÇÃO DE CONFORMIDADE DA CE**

Declaramos sob inteira responsabilidade que este produto obedece às seguintes normas de documentos normalizados,

EN60745, EN55014, EN61000

de acordo com as directivas 89/336/CEE e 98/37/CE do Conselho.

**DANSK****EU-DEKLARATION OM KONFORMITET**

Vi erklærer hermed på eget ansvar, at dette produkt er i overensstemmelse med de følgende standarder i de norm-sættende dokumenter,

EN60745, EN55014, EN61000

i overensstemmelse med Rådets Direktiver 89/336/EEC og 98/37/EC.

**SVENSKA****EG-DEKLARATION OM ÖVERENSSTÄMMELSE**

Under eget ansvar deklarerar vi härmed att denna produkt överensstämmer med följande standardiseringar för standardiserade dokument,

EN60745, EN55014, EN61000

i enlighet med EG-direktiven 89/336/EEC och 98/37/EC.

**NORSK****EUs SAMSVARS-ERKLÆRING**

Vi erklærer på eget ansvar at dette produktet er i overensstemmelse med følgende standard i de standardiserte dokumenter:

EN60745, EN55014, EN61000,

i samsvar med Råds-direktivene, 89/336/EEC og 98/37/EC.

**SUOMI****VAKUUTUS EC-VASTAAVUDESTA**

Yksinomaisesti vastuullisina ilmoitamme, että tämä tuote on seuraavien standardoitujen dokumenttien standardien mukainen,

EN60745, EN55014, EN61000

neuvoston direktiivien 89/336/EEC ja 98/37/EC mukaisesti.

**ΕΛΛΗΝΙΚΑ****ΔΗΛΩΣΗ ΣΥΜΜΟΡΦΩΣΗΣ ΕΚ**

Δηλώνουμε υπό την μοναδική μας ευθύνη ότι αυτό το προϊόν βρίσκεται σε Συμφωνία με τα ακόλουθα πρότυπα τυποποιημένων εγγράφων,

EN60745, EN55014, EN61000

σύμφωνα με τις Οδηγίες του Συμβουλίου, 89/336/EEC και 98/37/ΚΕ.

Yasuhiko Kanzaki CE 2005



Director  
Direktør  
Direktör

Direktor  
Johtaja  
Διευθυντής

**MAKITA INTERNATIONAL EUROPE LTD.**

Michigan Drive, Tongwell, Milton Keynes,  
Bucks MK15 8JD, ENGLAND

Fabricante responsável:  
Ansvarlig fabrikant:  
Ansvarig tillverkare:

Ansvarlig produsent:  
Vastaava valmistaja:  
Υπεύθυνος κατασκευαστής:

Makita Corporation Anjo Aichi Japan

**ENGLISH****For European countries only****Noise and Vibration**

The typical A-weighted noise levels are  
 sound pressure level: 88 dB (A)  
 sound power level: 99 dB (A)  
 Uncertainty is 3 dB (A).  
 – Wear ear protection. –

The typical weighted root mean square acceleration value is not more than 2.5 m/s<sup>2</sup>.  
 These values have been obtained according to EN60745.

**FRANÇAISE****Pour les pays d'Europe uniquement****Bruit et vibrations**

Les niveaux de bruit pondérés types A sont:  
 niveau de pression sonore: 88 dB (A)  
 niveau de puissance du son: 99 dB (A)  
 L'incertitude de mesure est de 3 dB (A).  
 – Porter des protecteurs anti-bruit. –  
 L'accélération pondérée ne dépasse pas 2,5 m/s<sup>2</sup>.  
 Ces valeurs ont été obtenues selon EN60745.

**DEUTSCH****Nur für europäische Länder****Geräusch- und Vibrationsentwicklung**

Die typischen A-bewerteten Geräuschpegel betragen:  
 Schalldruckpegel: 88 dB (A)  
 Schalleistungspegel: 99 dB (A)  
 Die Abweichung beträgt 3 dB (A).  
 – Gehörschutz tragen. –  
 Der gewichtete Effektivwert der Beschleunigung beträgt nicht mehr als 2,5 m/s<sup>2</sup>.  
 Diese Werte wurden gemäß EN60745 erhalten.

**ITALIANO****Modello per l'Europa soltanto****Rumore e vibrazione**

I livelli del rumore pesati secondo la curva A sono:  
 Livello pressione sonora: 88 dB (A)  
 Livello potenza sonora: 99 dB (A)  
 L'incertezza è di 3 dB (A).  
 – Indossare i paraorecchi. –

Il valore quadratico medio di accelerazione non supera i 2,5 m/s<sup>2</sup>.  
 Questi valori sono stati ottenuti in conformità EN60745.

**NEDERLANDS****Alleen voor Europese landen****Geluidsniveau en trilling**

De typische A-gewogen geluidsniveau's zijn  
 geluidsdruk-niveau: 88 dB (A)  
 geluidsenergie-niveau: 99 dB (A)  
 Onzekerheid is 3 dB (A).  
 – Draag oorbeschermers. –  
 De typische gewogen effectieve versnellingswaarde is niet meer dan 2,5 m/s<sup>2</sup>.  
 Deze waarden werden verkregen in overeenstemming met EN60745.

**ESPAÑOL****Para países europeos solamente****Ruido y vibración**

Los niveles típicos de ruido ponderados A son  
 presión sonora: 88 dB (A)  
 nivel de potencia sonora: 99 dB (A)  
 Incerteza 3 dB (A).  
 – Póngase protectores en los oídos. –  
 El valor ponderado de la aceleración no sobrepasa los 2,5 m/s<sup>2</sup>.  
 Estos valores han sido obtenidos de acuerdo con EN60745.

**PORTUGUÊS****Só para países Europeus****Ruído e vibração**

Os níveis normais de ruído A são

nível de pressão de som: 88 dB (A)

nível do som: 99 dB (A)

A incerteza é de 3 dB (A).

– Utilize protectores para os ouvidos –

O valor médio da aceleração é inferior a 2,5 m/s<sup>2</sup>.

Estes valores foram obtidos de acordo com EN60745.

**DANSK****Kun for lande i Europa****Lyd og vibration**

De typiske A-vægtede lydniveauer er

lydtryksniveau: 88 dB (A)

lydeffektniveau: 99 dB (A)

Der er en usikkerhed på 3 dB (A).

– Bær høreværn. –

Den vægtede effektive accelerationsværdi overstiger ikke 2,5 m/s<sup>2</sup>.

Disse værdier er beregnet i overensstemmelse med EN60745.

**SVENSKA****Endast för Europa****Buller och vibration**

De typiska A-vägda bullernivåerna är

ljudtrycksnivå: 88 dB (A)

ljudeffektnivå: 99 dB (A)

Osäkerheten är 3 dB (A).

– Använd hörselskydd –

Det typiskt vägda effektivvärdet för acceleration överstiger inte 2,5 m/s<sup>2</sup>.

Dessa värden har erhållits i enlighet med EN60745.

**NORSK****Gjelder bare land i Europa****Støy og vibrasjon**

De vanlige A-belastede støynivå er

lydtrykksnivå: 88 dB (A)

lydstyrkenivå: 99 dB (A)

Usikkerheten er på 3 dB (A).

– Benytt hørselvern. –

Den vanlig belastede effektiv-verdi for akselerasjon overstiger ikke 2,5 m/s<sup>2</sup>.

Disse verdiene er beregnet eller målt i samsvar med EN60745.

**SUOMI****Vain Euroopan maat****Melutaso ja värinä**

Tyypilliset A-painotetut melutasot ovat

äänenpainetaso: 88 dB (A)

äänen tehotaso: 99 dB (A)

Epävarmuus on 3 dB (A).

– Käytä kuulosuojaimia. –

Tyypillinen kiihtyvyyden painotettu tehollisarvo ei ylitä 2,5 m/s<sup>2</sup>.

Nämä arvot on mitattu normin EN60745 mukaisesti.

**ΕΛΛΗΝΙΚΑ****Μόνο για χώρες της Ευρώπης****Θόρυβος και κραδασμός**

Οι τυπικές Α-μετρούμενες εντάσεις ήχου είναι

πίεση ήχου: 88 dB (A)

δύναμη του ήχου: 99 dB (A)

Η Αβεβαιότητα είναι 3 dB (A).

– Φοράτε ωτοασπίδες. –

Η τυπική αξία της μετρούμενης ρίζας του μέσου τετραγώνου της επιτάχυνσης δεν ξεπερνά τα 2,5 m/s<sup>2</sup>.

Αυτές οι τιμές έχουν σημειωθεί σύμφωνα με το EN60745.



**Makita Corporation**

Anjo, Aichi, Japan

883611E991