
FACILE MUOVERE



GS BASIC – GS PRO – GS SPECIAL - GS PREMIUM

La serie GS rappresenta la soluzione pratica e adatta per tutte le esigenze della movimentazione manuale. Laddove vi è necessità di trasportare carichi fragili e delicati, come vetro o ceramica, la versione PREMIUM presenta un dispositivo di discesa forche sensibile e sicuro. La serie SPECIAL, con la sua ampia scelta di dimensioni forche, garantisce soluzioni per movimentare qualsiasi tipologia di pallet; infine la versione PRO, disponibile anche con portata 30 q, completa la gamma dei transpallet Lifter completamente Made in Italy.

GS BASIC

Il transpallet GS Basic è il modello di accesso alla gamma dei transpallet manuali Lifter con il quale condivide le caratteristiche di affidabilità e robustezza. Disponibile con lunghezza forche 800 e 1.150 mm.

GS PRO, SPECIAL E 30 QUINTALI

Il transpallet GS PRO è equipaggiato di serie con rullino di avvio e di uscita e con una maniglia dal taglio più ergonomico. La grande varietà di telai della serie SPECIAL permette la movimentazione di pallet di ogni dimensione. Il nuovo modello 30 q offre una portata di 3.000 kg grazie alla struttura rinforzata.

GS PREMIUM

Il Transpallet GS Premium offre soluzioni al top, come la ruota direzionale basculante, il controllo della velocità di discesa del carico, il timone ricoperto, oltre ad un gruppo idraulico certificato per 50.000 cicli.

VALVOLA DI MASSIMA PRESSIONE

Quando la massima capacità di carico viene superata, la pressione dell'olio oltrepassa il suo limite massimo e la valvola blocca automaticamente le forche. In questo modo vengono evitati possibili danni strutturali.

VERNICIATURA

Il telaio, dopo un'appropriata operazione di condizionamento, viene verniciato con polvere di poliestere ad una temperatura di 250° per garantire la massima resistenza all'usura ed agli agenti atmosferici.

Descrizione

1.1	Costruttore		LIFTER
1.3	Propulsione		MANUALE
1.4	Sistema di guida		ACCOMPAGNAMENTO
1.5	Portata	Q kg	2500
1.6	Baricentro	c mm	600
1.8	Distanza asse ruote di carico da base forca	x mm	932
1.9	Passo	y mm	1192

Pesi

2.1	Massa in servizio	kg	63
2.2	Carico sugli assi, con carico anteriore	kg	767
2.2	Carico sugli assi, con carico posteriore	kg	1796
2.3	Carico sugli assi, senza carico anteriore	kg	42
2.3	Carico sugli assi, senza carico posteriore	kg	21

Telaio/Ruote

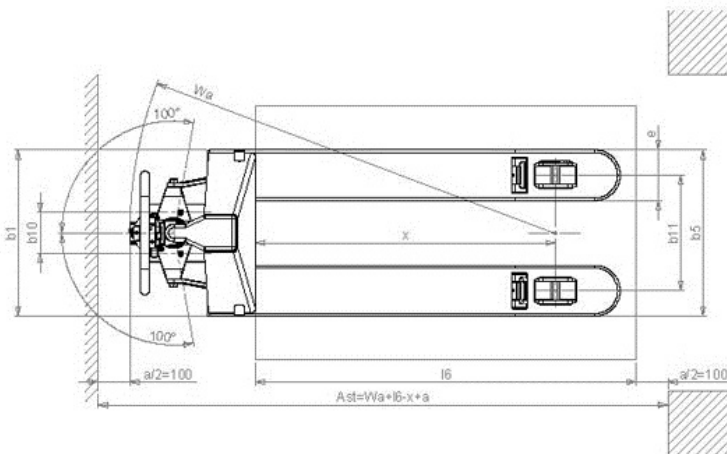
3.1	Gommatura, anteriore		POLY.I./NYLON
3.1	Gommatura posteriore		NYLON
3.2	Dimensione ruote anteriori - Diametro	mm	200
3.2	Dimensione ruote anteriori - Larghezza	mm	55
3.3	Dimensione ruote posteriori - Diametro	mm	82
3.3	Dimensione ruote posteriori - Larghezza	mm	60
3.5	Numero di ruote (x=motrice) anteriore/posteriore	nr	4
	Ruote basculanti		No
3.6	Carreggiata anteriore	b10 mm	155
3.7	Carreggiata posteriore	b11 mm	375

Dimensioni

4.4	Altezza di sollevamento	h3	mm	115
4.9	Altezza del timone in posizione di guida min/max	h14	mm	1160
4.15	Altezza forche abbassate	h13	mm	85
4.19	Lunghezza totale	l1	mm	1550
4.20	Lunghezza unità motrice	l2	mm	400
4.21	Larghezza totale	b1	mm	525
4.22	Dimensioni forche - Spessore	s	mm	55
4.22	Dimensioni forche - Larghezza	e	mm	150
4.22	Dimensioni forche - Lunghezza	l	mm	1150
4.25	Larghezza forche	b5	mm	525
4.32	Luce libera a metà passo	m2	mm	30
4.34	Corridoio di stivaggio per pallet 800x1200 longitudinalmente	Ast	mm	1835
4.35	Raggio di volta	Wa	mm	1367

Prestazioni

5.2	Velocità di sollevamento con carico	POMPATE	13
5.2	Velocità di sollevamento senza carico	POMPATE	13
5.3	Velocità di discesa con carico	m/s	0.1
5.3	Velocità di discesa senza carico	m/s	0.05



Data pubblicazione: 24/07/13

©2012 | PR INDUSTRIAL s.r.l. | All rights reserved | Image shown may not reflect actual package. Specifications subject to change without notice | ENERGY GENERATION is registered trademarks of PR INDUSTRIAL s.r.l. Other company, product or service names may be trademarks or service marks of others. RevA (06/2012).