

Bohrhammer - 3 611 B5A 491 - GBH 2-20 D

www.powertools-aftersaleservice.com

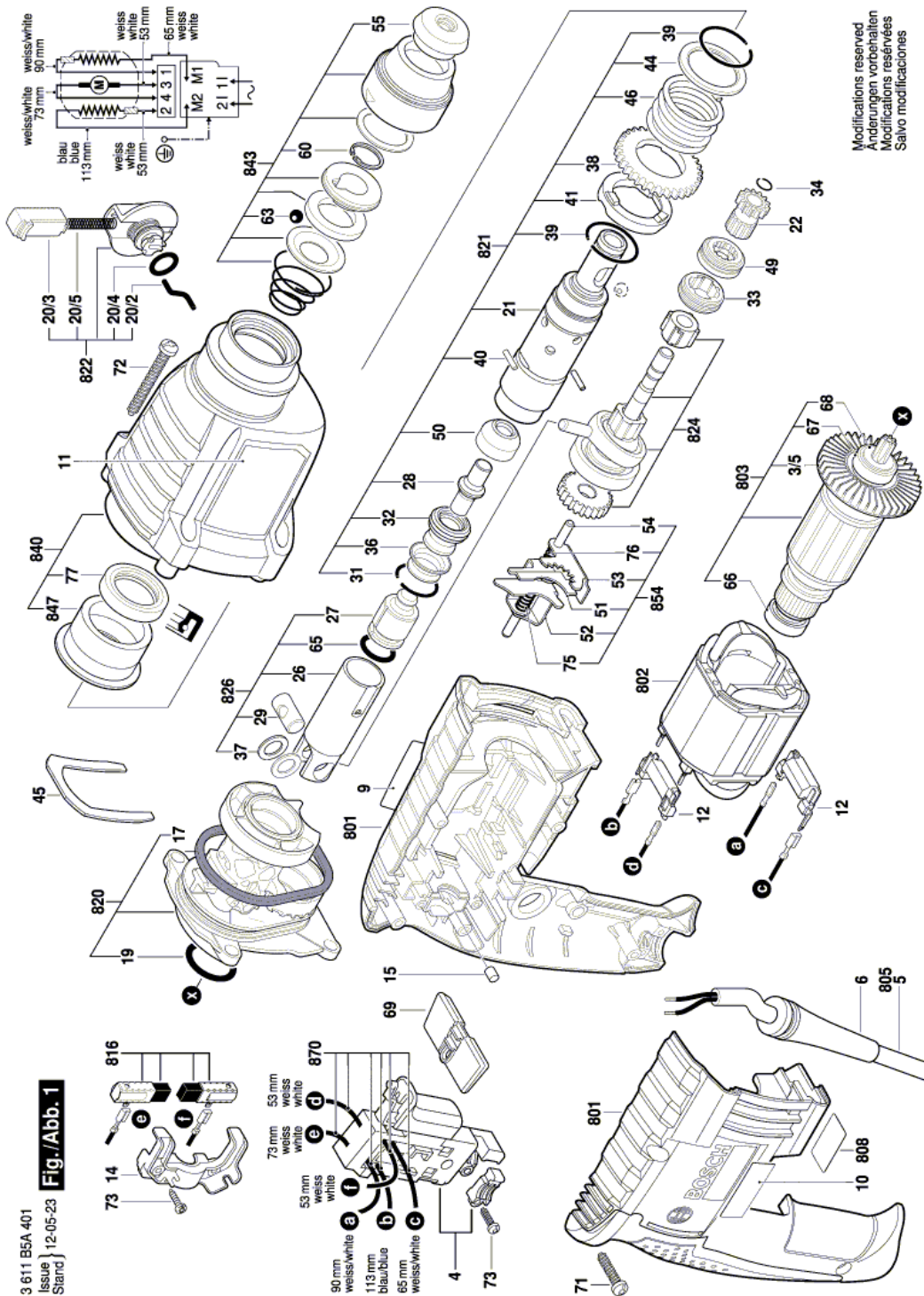


BOSCH

Artikel	Sachnummer	Beschreibung	Abbildung	Preis	Stück	Preisgruppe
3/5	1 616 610 113	Lüfter		1,40€	1	14
4	1 617 200 542	Schalter		11,75€	1	30
5	1 614 460 095	Netzanschlussleitung		10,20€	1	29
6	2 600 703 018	Tülle		1,15€	1	13
9	1 618 B00 02G	Firmenschild		-,-	1	-
10	1 618 B00 02H	Firmenschild		-,-	1	-
11	1 618 B00 401	Hinweisschild		-,-	1	-
12	1 617 328 032	Entstörfilter		3,50€	2	20
14	1 615 806 187	Lagerbrücke		1,00€	1	12
15	2 603 100 056	Gummipuffer		0,75€	1	11
17	1 610 290 089	O-Ring		1,00€	1	12
19	1 610 210 184	O-Ring		0,46€	1	10
20/2	1 614 690 009	Mitnehmerstift		1,75€	1	15
20/3	1 612 026 035	Schalterknopf		0,75€	1	11
20/4	1 610 210 046	O-Ring		0,75€	1	11
20/5	1 614 611 006	Druckfeder		1,75€	1	15
21	1 615 806 236	Hammerrohr		17,30€	1	33
22	1 616 328 053	Zahnhülse		3,90€	1	21
26	1 617 000 083	Teilesatz		-,-	1	-
27	1 618 710 085	Schlaeger		5,00€	1	23
28	1 613 124 084	Schlagbolzen		2,05€	1	16
29	1 613 100 034	Kolbenbolzen		1,40€	1	14
31	1 614 601 053	Sprengring		0,46€	1	10
32	1 610 508 051	Gummibuchse		2,05€	1	16
33	1 615 820 103	Schaltstück		1,15€	1	13
34	1 619 P00 829	Sprengring		0,46€	1	10
36	1 610 551 008	Halteplatte		0,75€	1	11
37	1 610 100 016	Führungsscheibe		0,75€	2	11
38	1 616 317 084	Stirnrad		9,00€	1	28
39	1 614 601 055	Sprengring		0,46€	2	10
40	1 613 100 032	Zylinderstift		0,46€	2	10
41	1 610 102 072	Klinkenscheibe		2,70€	1	18
44	1 610 102 092	Anlaufscheibe		0,46€	1	10

Artikel	Sachnummer	Beschreibung	Abbildung	Preis	Stück	Preisgruppe
45	1 611 016 003	Halteblech	1	1,00€	1	12
46	1 614 630 003	Druckfeder	1	1,00€	1	12
49	1 615 820 104	Schaltstück	1	1,15€	1	13
50	1 610 400 039	Führungsbuchse	1	2,50€	1	17
51	1 610 021 004	Schaltblech	1	0,46€	1	10
52	1 610 021 006	Schaltblech	1	0,46€	1	10
53	1 610 021 005	Schaltblech	1	0,46€	1	10
54	1 613 023 005	Führungsstange	1	0,75€	1	11
55	1 610 499 060	Schutzhülse	1	1,00€	1	12
60	3 600 224 038	Sicherungsring	1	0,75€	1	11
63	1 903 230 013	Kugel	1	0,46€	1	10
65	1 610 210 186	O-Ring	1	1,00€	1	12
66	1 900 905 029	Rillenkugellager	1	7,00€	1	26
67	1 610 905 047	Rillenkugellager	1	3,50€	1	20
68	1 600 100 037	Unterlegscheibe	1	0,46€	1	10
69	1 613 231 030	Umschalter	1	0,46€	1	10
71	2 603 490 023	Torx-Linsenschraube	1	0,46€	5	10
72	1 613 435 039	Torx-Linsenschraube	1	0,46€	4	10
73	1 613 435 034	Linsenkopfschraube	1	0,46€	3	10
75	1 614 643 025	Druckfeder	1	0,46€	1	10
76	1 614 643 023	Druckfeder	1	0,46€	1	10
77	1 610 283 045	Wellendichtring	1	3,15€	1	19
120	1 618 B00 500	Zusatzhandgriff	2	-,-	1	-
120/120	1 612 025 058	Zusatzhandgriff	2	3,15€	1	19
120/124	1 611 316 021	Spannband	2	1,40€	1	14
120/125	1 613 490 002	Hammerschraube	2	1,15€	1	13
120/802	1 617 000 475	Klemmhalter	2	3,90€	1	21
651	1 613 001 009	Tiefenanschlag	2	1,75€	1	15
801	1 617 000 6B8	Motorgehäuse	1	15,35€	1	32
802	1 614 220 212	Polschuh	1	10,20€	1	29
803	1 614 010 711	Anker	1	32,00€	1	39
808	1 601 106 036	Typschild	1	1,15€	1	13
816	1 619 P01 777	Kohlebürstensatz	1	5,00€	1	23
820	1 617 000 6BB	Zwischenflansch	1	11,75€	1	30
821	1 617 000 6B7	Hammerrohr	1	46,40€	1	43
822	1 612 026 151	Knebelgriff	1	7,00€	1	26
824	1 617 000 6BC	Zwischenwelle	1	23,30€	1	36
826	1 617 000 6B9	Hammerkolben	1	13,20€	1	31
840	1 617 000 6BF	Getriebegehäuse	1	17,30€	1	33
843	1 619 P02 182	Schutzhülse	1	5,00€	1	23
847	1 610 202 031	Gleitlager	1	2,70€	1	18
854	1 613 023 007	Führungsstange	1	3,15€	1	19
870	1 619 P01 776	Verbindungskabel	1	2,05€	1	16

Abbildung - Typ E

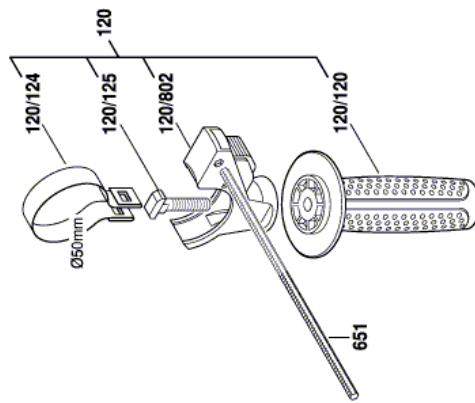


Modifications reserved
 Änderungen vorbehalten
 Modificaciones reservées
 Salvo modificaciones

Abbildung - Typ E

3 611 B5A 401
Issue | 12-05-23
Stand

Fig./Abb. 2



Modifications reserved
Änderungen vorbehalten
Modificacions reservées
Salvo modificaciones