

Bohrhammer - 0 611 241 703 - GBH 5-40 DE

www.powertools-aftersaleservice.com

**BOSCH**

Artikel	Sachnummer	Beschreibung	Abbildung	Preis	Stück	Preisgruppe
	1 1 615 102 155	Motorgehäuse		1 13,20€	1	31
	2 1 614 220 123	Polschuh		1 19,00€	1	34
	4 1 617 200 101	Schalter		1 17,30€	1	33
	6 1 600 703 035	Tülle		1 1,15€	1	13
	7 1 601 302 018	Befestigungsschelle		1 0,75€	1	11
	9 1 611 110 C42	Firmenschild		1 1,75€	2	15
	13 1 610 900 026	Rillenkugellager		1 5,60€	1	24
	14 1 610 905 028	Rillenkugellager		1 8,00€	1	27
	15 1 616 610 090	Lüfter		1 5,60€	1	24
	21 1 610 508 038	Schutzkappe		1 1,75€	1	15
	22 1 610 591 027	Schutzhülse		1 2,70€	1	18
	23 1 610 520 001	Anschlaghülse		1 5,60€	1	24
	25 1 612 300 036	Sperrkörper		1 4,45€	2	22
	26 1 610 290 076	Schaltscheibe		1 3,15€	1	19
	27 1 610 591 028	Luftleitung		1 1,15€	1	13
	28 1 614 621 000	Druckfeder		1 1,15€	1	13
	31 1 610 290 049	Dämpfungsring		1 1,40€	1	14
	34 1 610 516 013	Flansch		1 1,00€	1	12
	37 1 615 500 315	Lagerbock		1 2,70€	1	18
	38 1 615 190 101	Abdeckhaube		1 8,00€	1	27
	42 1 614 336 046	Bürstenhalter		1 21,35€	1	35
	43 1 615 500 410	Lüfterdeckel		1 6,30€	1	25
	44 1 614 617 003	Druckfeder		1 1,00€	1	12
	47 1 610 300 064	Zahnülse		1 3,50€	1	20
	48 1 616 334 012	Schaltring		1 2,50€	1	17
	51 1 616 333 041	Tellerrad		1 23,30€	1	36
	53 1 610 290 068	Lagerscheibe		1 1,40€	1	14
	57 1 618 710 074	Schlaeger		1 15,35€	1	32
	68 1 610 502 009	Schutzschild		2 1,15€	1	13
	72 1 616 317 064	Exzenterzahnrad		1 34,70€	1	40
	73 1 615 500 359	Gehäusedeckel		2 17,30€	1	33
	74 1 611 921 001	Führungsplatte		1 1,15€	1	13
	75 1 615 132 087	Handgriff		1 28,90€	1	38

Artikel	Sachnummer	Beschreibung	Abbildung	Preis	Stück	Preisgruppe
77	1 614 614 004	Druckfeder	2	0,75€	1	11
78	1 612 026 091	Schalthebelknopf	2	3,15€	1	19
79	1 613 435 015	Torx-Linsenschraube	1	0,75€	2	11
80	1 617 233 032	Drehzahlregler	1	42,90€	1	42
81	1 615 132 088	Griffschale	1	13,20€	1	31
84	1 612 025 060	Zusatzhandgriff	2	3,50€	1	20
85	1 618 040 074	Klemmhalter	2	2,50€	1	17
86	1 613 490 002	Hammerschraube	2	1,15€	1	13
87	1 611 316 019	Spannband	2	2,05€	1	16
94	1 610 102 056	Anlaufscheibe	1	1,15€	2	13
95	1 610 210 173	O-Ring	1	0,75€	1	11
97	1 610 031 005	Sicherungsscheibe	1	1,15€	1	13
99	1 610 102 059	Lagerscheibe	1	1,15€	1	13
102	1 610 102 057	Ausgleichscheibe	1	0,75€	1	11
102	1 610 102 058	Ausgleichscheibe	1	0,75€	1	11
104	1 610 210 160	O-Ring	1	0,75€	1	11
111	1 610 290 064	Lagerbuchse	1	0,75€	1	11
112	1 613 300 008	Sechskantmutter	1	0,75€	1	11
113	1 613 435 009	Blechschaube	1	0,75€	2	11
116	1 610 311 017	Innenring	1	3,15€	1	19
117	1 610 913 029	Nadelkranz	1	2,05€	2	16
121	1 610 328 019	Lagerbuchse	1	8,00€	1	27
124	1 610 115 001	Bundhülse	1	2,70€	1	18
126	2 910 211 019	Blechschaube	1	0,46€	1	10
138	1 611 015 053	Dichtrahmen	1	2,70€	1	18
141	1 610 290 066	Radial-Wellendichtring	1	4,45€	1	22
142	1 610 290 069	Radial-Wellendichtring	1	2,05€	1	16
143	1 614 601 021	Sprengring	1	1,75€	1	15
144	1 610 251 006	Stützscheibe	1	2,70€	1	18
145	1 610 119 012	Sicherungsring	1	0,75€	1	11
154	2 916 660 023	Sicherungsring	1	2,05€	1	16
159	1 610 210 141	O-Ring	2	0,75€	1	11
160	1 610 210 161	Dämpfungsring	1	1,40€	1	14
162	1 610 210 163	O-Ring	1	1,15€	1	13
163	1 610 290 065	Dichtring	1	2,50€	1	17
164	1 903 230 011	Kugel	N/V	0,46€	1	10
165	1 610 210 079	O-Ring	1	1,40€	1	14
167	1 610 283 033	Radial-Wellendichtring	1	3,15€	1	19
171	1 613 435 016	Torx-Linsenschraube	1	0,75€	6	11
172	1 613 435 013	Torx-Linsenschraube	1	0,75€	4	11
174	1 613 435 012	Torx-Linsenschraube	1	0,75€	6	11
175	2 912 401 018	Blechschaube	1	0,46€	2	10
176	1 613 435 012	Torx-Linsenschraube	1	0,75€	2	11
177	1 603 435 051	Blechschaube	1	0,75€	2	11
192	1 614 611 019	Druckfeder	1	1,15€	1	13
195	1 613 435 020	Torx-Linsenschraube	1	0,46€	2	10
198	1 618 900 001	Schalthebel	1	2,70€	1	18
200	1 610 284 000	Faltenbalg	1	4,45€	1	22
202	1 611 010 006	Schalthebel	1	2,50€	2	17
203	1 610 322 009	Lagerscheibe	1	1,15€	2	13
204	1 612 301 002	Schieber	2	0,75€	1	11
661	1 615 430 010	Fettube	2	2,70€	1	18
803	1 614 011 098	Anker	1	84,00€	1	48

Artikel	Sachnummer	Beschreibung	Abbildung	Preis	Stück	Preisgruppe
805	1 617 000 723	Netzanschlussleitung	1	15,35€	1	32
806	3 604 477 009	Aderendhülse	1	0,46€	4	10
808	1 601 106 035	Typschild	1	1,15€	1	13
811	1 617 014 144	Kohlebürstensatz	1	9,00€	1	28
811	1 607 000 492	Kohlebürstensatz	1	73,00€	1	47
816	1 609 271 281	Zylinderschraube	1	0,46€	2	10
817	1 614 652 004	Spiralfeder	1	3,50€	2	20
818	2 910 011 082	Zylinderschraube	1	0,46€	2	10
821	1 617 000 842	Lagerbuchse	1	11,75€	1	30
830	1 617 000 478	Stützscheibe	1	1,75€	1	15
835	1 617 000 433	Hammerrohr	1	110,00€	1	50
840	1 617 000 840	Schlagwerkgehäuse	1	42,90€	1	42
841	1 617 000 460	Schlagbolzen	1	11,75€	1	30
849	1 617 000 839	Schaltgabel	1	11,75€	1	30
854	1 617 000 461	Anschlagscheibe	1	5,60€	1	24
856	1 617 000 843	Hammerkolben	1	15,35€	1	32
860	1 617 000 844	Stirnradkupplung	1	64,00€	1	46
873	1 617 000 861	Gehäusedeckel	1	26,20€	1	37
884	1 612 025 055	Zusatzhandgriff	2	23,30€	1	36
886	1 617 000 459	Zusatzhandgriff	2	6,30€	1	25
891	1 617 000 853	Federpaket	1	11,75€	1	30
895	1 615 430 019	Ölbehälter	2	34,70€	1	40
897	1 617 000 430	Verschleisssteilsatz	1	17,30€	1	33
898	1 615 437 511	Ölbehälter	2	6,30€	1	25

Abbildung - Typ E

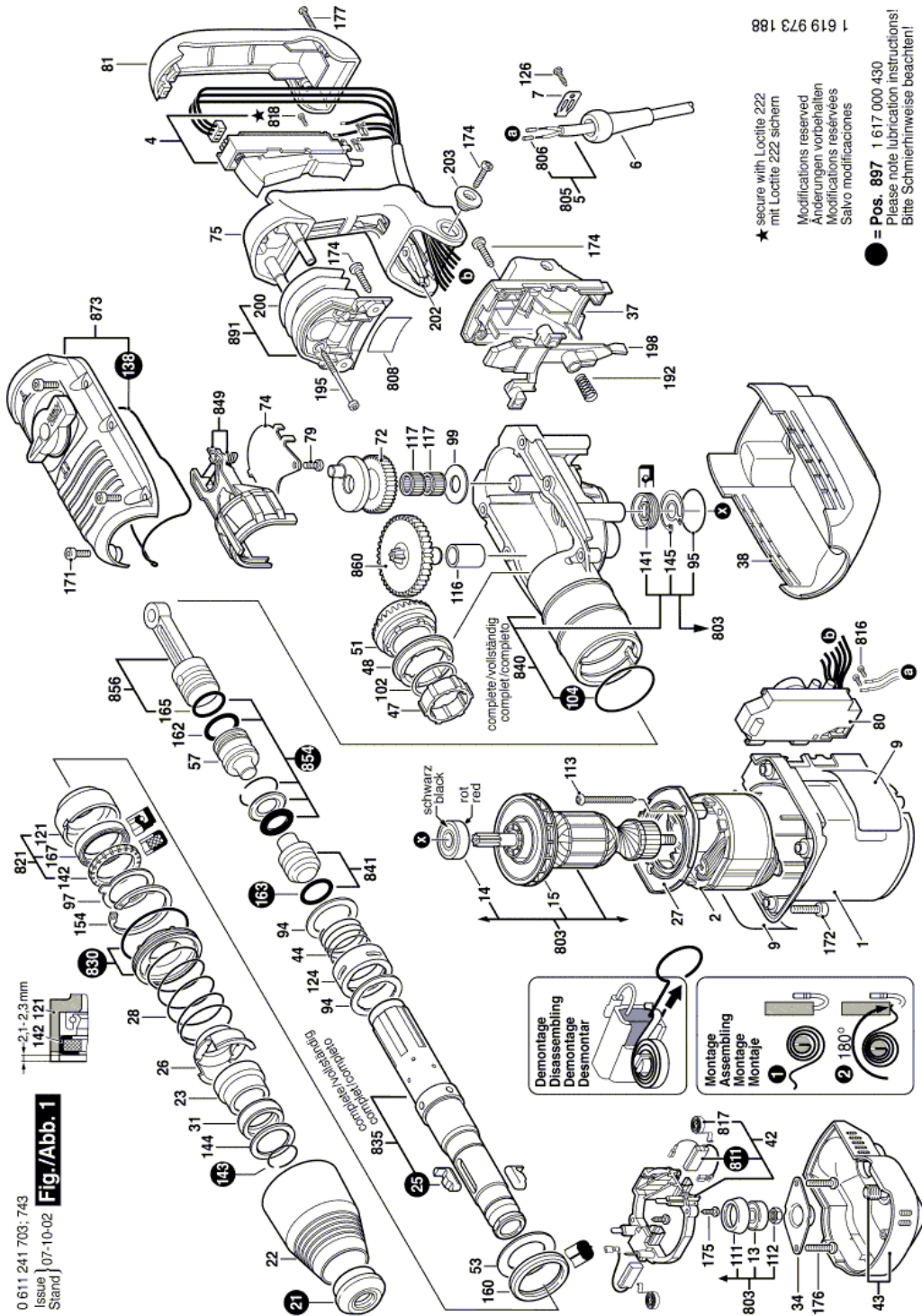


Abbildung - Typ E

