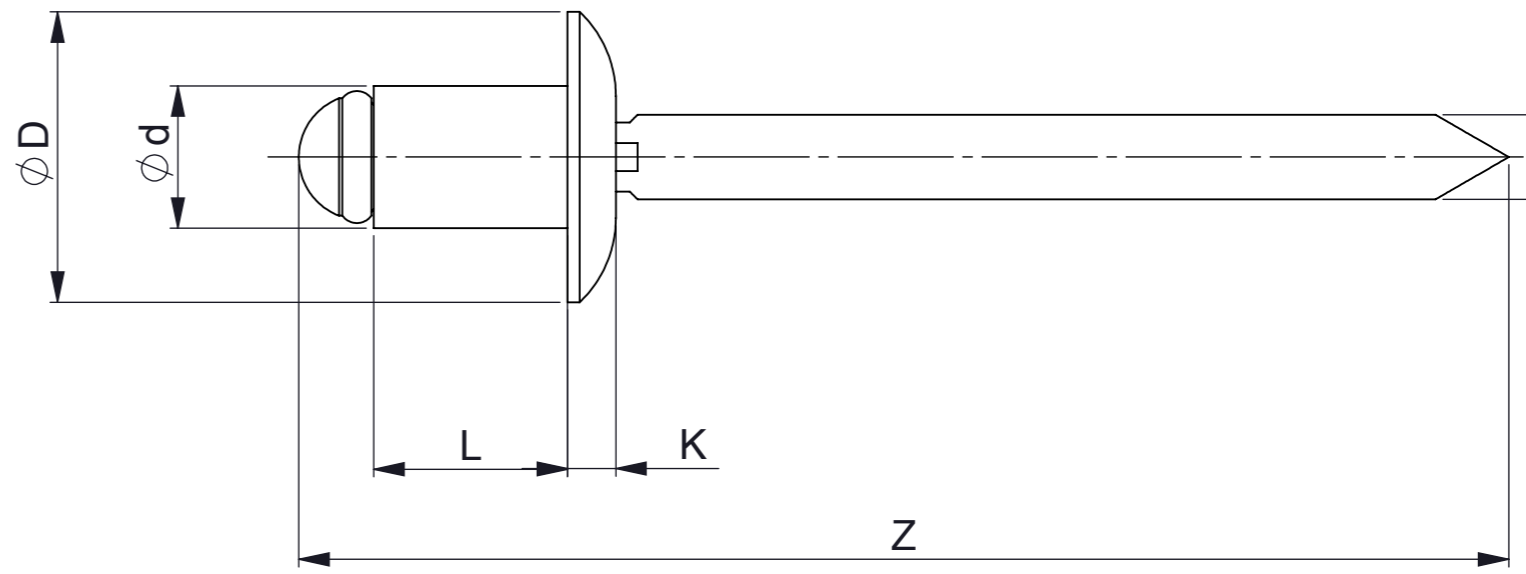
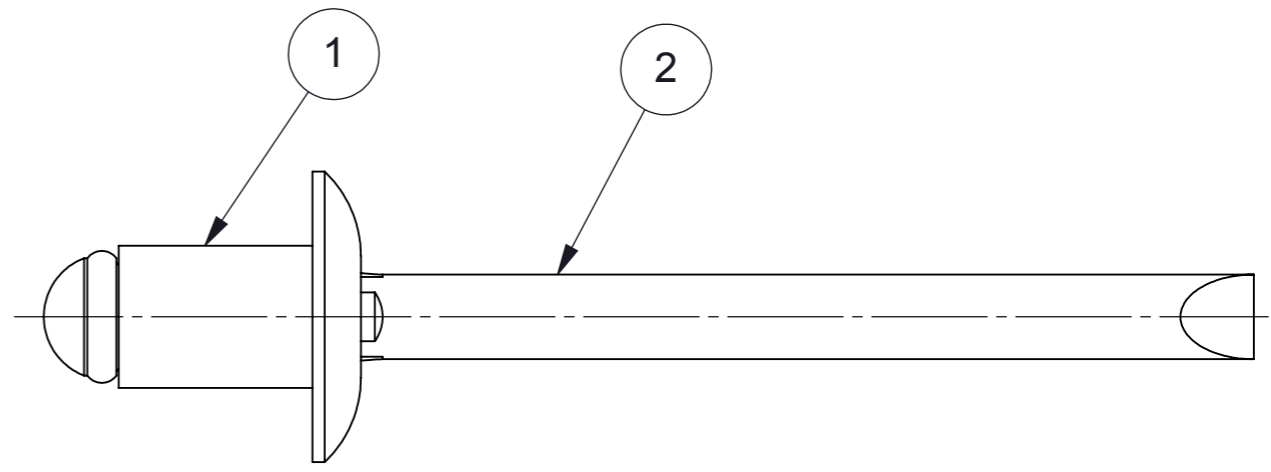


RIVETTO RIVET	ød	øD	K	L	Z	øC	SPESSORI SERRABILI GRIPRANGE	CODICE CODE
	TOLLERANZE / TOLLERANCE							
	+0.08 -0.15	+0.2 -0.8	±0.4	+1 0	±3	±0.04		
6x8	6	12	2	8	50	3.5	2 ÷ 3	50260080_
6x10	6	12	2	10	50	3.5	3 ÷ 5	50260100_
6x12	6	12	2	12	50	3.5	5 ÷ 7	50260120_
6x15	6	12	2	15	60	3.5	7 ÷ 10	50260150_
6x16	6	12	2	16	60	3.5	8 ÷ 11	50260160_
6x18	6	12	2	18	60	3.5	10 ÷ 13	50260180_
6x20	6	12	2	20	60	3.5	12 ÷ 15	50260200_
6x22	6	12	2	22	60	3.5	13 ÷ 17	50260220_
6x26	6	12	2	26	70	3.5	17 ÷ 21	50260260_
6x30	6	12	2	30	70	3.5	21 ÷ 25	50260300_
6x35	6	12	2	35	70	3.5	25 ÷ 30	50260350_
6x40	6	12	2	40	80	3.5	30 ÷ 35	50260400_



POS	CODICE	DESCRIZIONE	MATERIALE	TRATTAMENTO SUPERFICIALE
1	T31B60	BOCCOLA ø6	AlMg 5	LUCIDATURA
2	T4I350A	CHiodo ACCIAIO ZINCATO ø3.5	EN 10016-4	
POS	CODE	SPECIFICATION	MATERIAL	SURFACE TREATMENT
1	T31B60	BODY ø6	AlMg 5	POLISHING
2	T4I350A	STEEL NAIL ZINC PLATED ø3.5	EN 10016-4	

ITALIA
BOLOGNA

DESCRIZIONE TAB. TECNICA
RIVETTO IN LEGA DI ALLUMINIO ø6

DESCRIPTION
ALUMINIUM RIVET ø6

MATERIALE / MATERIAL

DISEGNO / DRAWING

T50260

DISEGN. DA / DRAWING BY: **Kwame O. Amankwa**

TRATTAMENTO SUPERFICIALE

REV N° DATA REV / DATE REV: **6 21/04/11**

SURFACE TREATMENT

NOTE / NOTES

A3