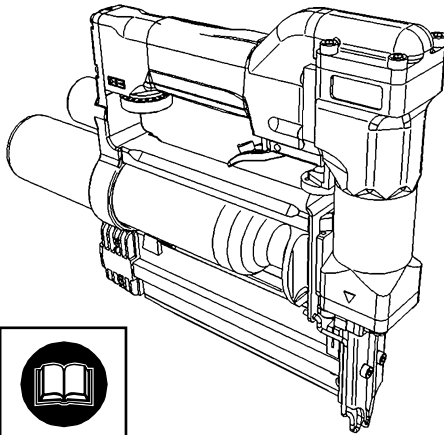


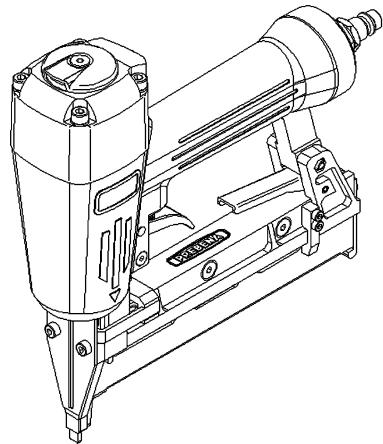
Betriebsanleitung für druckluftbetriebene Eintreibgeräte

Operating Instructions for Pneumatic Fastener Driving Tools



Mode d'emploi pour appareils de pose pneumatique

Grapadoras y clavadoras neumáticas



D

GB

F

E

Diese Betriebsanleitung ist für jeden Arbeitsplatz. Die beiliegende Ersatzteilliste ist Bestandteil der Betriebsanleitung. Vor Inbetriebnahme aufmerksam lesen und unbedingt die Sicherheitshinweise beachten!

These Instructions are intended for use as a workplace reference. The enclosed Spare part list is one part of the operating instruction. Please read carefully before operating the tool and observe all safety rules!

Ce mode d'emploi est conçu pour la place de travail. A lire attentivement avant la mise en service d'un appareil. Respecter impérativement les consignes de sécurité!

Las instrucciones de uso han sido confeccionadas para el puesto de trabajo. Leanse atentamente antes de la puesta en marcha del aparato. Respetar siempre las normas de seguridad.

PREBENA-Druckluftnagler

Inhaltsverzeichnis	Seite
1. Besondere Hinweise	4
1.0 Vorinbetriebnahme	4
1.1 Vorschriften	4
1.2 Arbeitssicherheit	5
1.3 Sicherheit des Eintreibgerätes	6
1.4 Geräuschemission	7
1.5 Vibration	7
1.6 Auslöseeinrichtung	7
1.7 Auslösesysteme	8
2. Druckluftanlage	9
3. Anschluss an die Druckluftanlage	10
4. Betrieb mit Druckluftflasche	11
5. Füllen des Magazins	12
6. Handhabung des Gerätes	15
7. Ursachen und Behebung von Störungen	16
8. Garantie-Information	60

Beiliegend ist die Ersatzteilliste mit Zeichnung, ET-Nummern, technischen Daten und Anwendungsgebieten.

Table of Contents	Page
1. Special Remarks	18
1.0 Before using this tool	18
1.1 Regulations	18
1.2 Work Safety Guidelines	19
1.3 Tacker Safety Guidelines	20
1.4 Noise Emission	21
1.5 Vibrations	21
1.6 Triggering Mechanism	21
1.7 Triggering Systems	22
2. Compressed Air System	23
3. Connecting the tacker to the compressed air line	24
4. Operation with a compressed-air bottle	25
5. Loading the magazine	26
6. Tool Use	29
7. Troubleshooting	30
8. Warranty information	60

The replacement parts list with schematics, replacement part numbers, technical specifications and areas of application is annexed.

Table des matières	Page
1. Remarques particulières	32
1.0 Avant mise en marche	32
1.1 Prescriptions	32
1.2 Sécurité du travail	33
1.3 Sécurité de l'enfonçoir	34
1.4 Émission de bruit	35
1.5 Vibrations	35
1.6 Dispositifs de déclenchement	36
1.7 Systèmes de déclenchement	36
2. Installation à air comprimé	37
3. Connexion à l'installation à air comprimé	38
4. Fonctionnement avec bouteille d'air comprimé	39
5. Remplissage du magasin	40
6. Manipulation de l'appareil	43
7. Causes et élimination des pannes	44
8. Information de garantie	60

La liste des pièces détachées, avec schémas, numéros de pièce détachée, données techniques et domaines d'application est jointe.

Indíce	Page
1. Notas particulares	46
1.0 Pre-encendido	46
1.1 Normas	46
1.2 Seguridad en el trabajo	47
1.3 Seguridad de la clavadora	48
1.4 Emisión de ruido	49
1.5 Vibraciones	49
1.6 Dispositivos de puesta en marcha	50
1.7 Sistemas de puesta en marcha	50
2. Instalación de aire comprimido	51
3. Conexión a la instalación de aire comprimido	52
4. Funcionamiento con botella de aire comprimido	53
5. Llenado del almacén	54
6. Manipulación del aparato	57
7. Problemas y remedios	58
8. Información de garantía	60

Adjunto la lista de piezas de recambio con dibujo, números de las piezas de recambio, datos técnicos y campos de aplicación.

1. Besondere Hinweise

1.0 Vorinbetriebnahme



Die Betriebsanleitung des PREBENA - Klammergerätes lesen und Sicherheitshinweise beachten.
Gerätedatenblatt beachten!



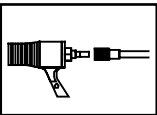
Auslösesicherung auf Leichtgängigkeit überprüfen.
Wenn nicht anderweitig spezifiziert, Gerät nur verwenden für die Befestigung Holz auf Holz oder Werkstoffe mit gleicher oder niedriger Festigkeit.

1.1 Vorschriften

Für Eintreibgeräte gilt die Norm EN 792-13 über "Tragbare Eintreibgeräte, Begriffe sicherheitstechnische Anforderungen und Prüfung".

Diese Norm fordert, dass

- in Eintreibgeräten nur diejenigen Eintreibgegenstände verarbeitet werden dürfen, die in der zugehörigen Betriebsanleitung aufgeführt sind (s. TECHNISCHE DATEN). Eintreibgerät und die in der Betriebsanleitung bezeichneten Eintreibgegenstände sind als ein sicherheitstechnisches System anzusehen.



- Schnellkupplungen für den Anschluss an die Pneumatik-Druckquelle verwendet werden und der unverschleißbare Nippel am Gerät angebracht sein muss, so das nach dem Trennen keine Druckluft mehr im Gerät ist.



- Sauerstoff oder brennbare Gase nicht als Energiequelle für druckluftbetriebene Eintreibgeräte verwendet werden dürfen.

- Eintreibgeräte nur an Leitungen angeschlossen werden dürfen, bei denen der maximal zulässige Betriebsdruck des Gerätes um nicht mehr als 10% überschritten werden kann: bei höherem Druck muss ein Druckregelventil (Druckminderer) mit nachgeschaltetem Druckbegrenzungsventil in die Druckluftleitung eingebaut werden.



- nur solche Ersatzteile für die Instandhaltung des Eintreibgerätes verwendet werden dürfen, die vom Hersteller oder seinem Bevollmächtigten bezeichnet sind.

- Instandsetzungsarbeiten nur durch vom Hersteller Beauftragte oder durch andere Sachkundige unter Beachtung der in der Betriebsanleitung enthaltenen Angaben durchgeführt werden dürfen.

Anmerkung: Sachkundiger ist, wer aufgrund seiner fachlichen Ausbildung und Erfahrung ausreichende Kenntnisse auf dem Gebiet der Eintreibgeräte hat und mit den einschlägigen staatlichen Arbeitsschutzvorschriften, Unfallverhütungsvorschriften, Richtlinien und allgemein anerkannten Regeln der Technik (z. B. CEN- oder CENELEC-Normen) soweit vertraut ist, dass er den arbeitssicheren Zustand von Eintreibgeräten beurteilen kann.

- Halterungen zum Befestigen von Eintreibgeräten auf einem Träger, z. B. Werkstück, vom Hersteller der Halterungen so gestaltet sein müssen, dass Eintreibgeräte für den vorgesehenen Verwendungszweck sicher befestigt werden können, z. B. gegen Beschädigung, Verdrehen, Verschieben.

Besondere Einsatzgebiete des Eintreibgerätes können die Beachtung zusätzlicher Vorschriften und Regeln erfordern (z. B. Arbeiten im EX - Bereich).

1.2 Arbeitssicherheit



Gefahr! Das Eintreibgerät wirkt auf geringe Entfernung wie ein Schussapparat.

Richten Sie daher ein betriebsbereites Gerät niemals direkt gegen sich selbst, auf andere Personen oder Tiere.



Gefahr! Das Eintreibgeräte kann einen Rückstoß erzeugen und Sie dabei verletzen.

Halten Sie das Eintreibgerät beim Arbeiten so, dass Kopf und Körper bei einem möglichen Rückstoß nicht verletzt werden können.



Gefahr! Hände und andere Körperteile können im Bereich der Mündung verletzt werden.

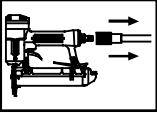
Halten Sie Hände und andere Körperteile deshalb beim Arbeiten immer außerhalb des Bereiches der Mündung.



Gefahr! Bei Auslösung in den freien Raum besteht eine Gefährdung durch freifliegende Eintreibgegenstände und die Gefahr der Überbeanspruchung des Gerätes.

Lösen Sie das Eintreibgerät daher niemals in den freien Raum aus!

Gefahr! Das Gerät kann beschädigt werden, Eintreibgegenstände können abgleiten und Sie verletzen. Versuchen Sie daher nie, auf den Rücken oder auf den Kopf eines eingetriebenen Eintreibgegenstandes einen weiteren zu setzen.



Gefahr! Das Eintreibgerät kann beim Transport unbeabsichtigt ausgelöst werden.

Zum Transportieren ist das Eintreibgerät von der Pneumatik-Druckquelle zu trennen, insbesondere wenn Sie Leitern benutzen oder sich in ungewohnter Körperhaltung fortbewegen.



Gefahr! Das Eintreibgerät kann beim Tragen unbeabsichtigt ausgelöst werden.

Tragen Sie am Arbeitsplatz das Gerät nur am Griff und nicht mit betätigtem Auslöser.

Gefahr! Eintreibgegenstände können eventuell dünne Werkstücke durchschlagen oder beim Arbeiten an Decken und Kanten von Werkstücken abgleiten und dabei Personen gefährden.

Achten Sie daher auf die Arbeitsplatzverhältnisse.



Gefahr! Eintreibgegenstände können durch den Raum fliegen oder Werkstücke können beim Eintreibvorgang splintern. Die Lautstärke am Verwendungsort kann zulässige Werte überschreiten.

Verwenden Sie Schutzausrüstungen, wie Augenschutz und Gehörschutz. Achten Sie diesbezüglich auch auf Personen in Ihrer Umgebung.

1.3 Sicherheit des Eintreibgerätes



Gefahr! Ein defektes oder nicht einwandfrei funktionierendes Eintreibgerät kann Sie und andere Personen gefährden. Prüfen Sie vor dem Arbeitsbeginn die einwandfreie Funktion der Sicherheits-

und Auslöseeinrichtungen sowie den festen Sitz aller Schrauben und Muttern. Führen Sie keine unvorschriftsmäßigen Manipulationen am Eintreibgerät durch. Demontieren und blockieren Sie keine Teile des Eintreibgerätes, wie z. B. die Außerbetriebsetzung einer Auslösesicherung.



Gefahr! Ein unsachgemäßes oder nicht gewartetes Eintreibgerät kann Sie und andere Personen gefährden.

Führen Sie keine "Notreparaturen" mit ungeeigneten Mitteln durch. Das Eintreibgerät ist regelmäßig und sachgerecht zu warten.

Vermeiden Sie jegliche Schwächung und Beschädigung des Gerätes z. B. durch

- Einschlagen oder Eingravieren,
- vom Hersteller nicht zugelassene Umbaumaßnahmen,
- Fallenlassen auf oder Schieben über den Fußboden,
- Handhabung als Hammer,
- jede Art von Gewalteinwirkung.

1.4 Geräuschemission

Für das Eintreibgerät wurden nach DIN 45635-66-KL 2 “Geräuschmessungen an tragbaren Eintreibgeräten” die Geräuschkennwerte ermittelt (s. TECHNISCHE DATEN).



Diese Werte sind gerätebezogene Kennwerte und geben nicht die Geräuschentwicklung am Verwendungsort wieder. Die Geräuschentwicklung am Verwendungsort hängt z. B. von der Arbeitsumgebung, dem Werkstück, der Werkstückauflage, Zahl der Eintreibvorgänge usw. ab. Entsprechend den Arbeitsplatzverhältnissen und der Werkstückgestaltung sind ggf. individuelle Geräuschminderungsmaßnahmen durchzuführen, wie z. B. Auflegen der Werkstücke auf schalldämpfenden Unterlagen, Verhinderung von Vibration der Werkstücke durch Einspannen oder Zudecken, Einstellen des für den Arbeitsvorgang erforderlichen geringsten Betriebsdruckes usw. In besonderen Fällen ist das Tragen von persönlichem Gehörschutz erforderlich.

1.5 Vibration



Für das Eintreibgerät wurde der Vibrationskennwert ermittelt nach ISO 8662 Teil 11 “Handgehaltene motorbetriebene Maschinen; Messung mechanischer Schwingungen am Handgriff; Eintreibgeräte” (s. TECHNISCHE DATEN).

Der Wert ist ein gerätebezogener Kennwert und stellt nicht die Einwirkung auf das Hand-Arm-System bei der Anwendung des Gerätes dar. Eine Einwirkung auf das Hand-Arm-System bei der Anwendung des Gerätes hängt z. B. ab von der Greifkraft, der Anpresskraft, der Arbeitsrichtung, dem eingestellten Luftdruck, dem Werkstück, der Werkstückauflage.

1.6 Auslöseeinrichtungen



Dieses Eintreibgerät wird durch Betätigen des Auslösers mit dem Finger in Funktion gesetzt.

Zusätzlich müssen bestimmte Eintreibgeräte mit einer Auslöseeinrichtung ausgerüstet sein, die einen Eintreibvorgang erst ermöglicht, wenn die Mündung des Gerätes auf ein Werkstück aufgesetzt ist. Diese Geräte sind mit einem auf der Spitze stehenden Dreieck (▼) gekennzeichnet und dürfen ohne wirksame Auslösesicherung nicht verwendet werden.

1.7 Auslösesysteme

Je nach Verwendungszweck können Eintreibgeräte mit unterschiedlichen Auslösesystemen ausgerüstet sein.



Einzelauslösung: Ein Auslöseverfahren, bei dem für jeden Eintreibvorgang der Auslöser betätigt werden muss. Für jeden weiteren Eintreibvorgang muss der Auslöser vorher in die Ausgangslage gebracht werden.

Einzelauslösung mit Auslösesicherung (bevorzugte Anwendung): Ein Auslöseverfahren, bei dem für jeden Eintreibvorgang Auslöser und Auslösesicherung betätigt werden müssen, so dass ein einzelner Eintreibvorgang über den Auslöser bewirkt wird, nachdem die Mündung des Gerätes auf der Eintreibsstelle aufgesetzt ist. Weitere Eintreibvorgänge können nur dann ausgelöst werden, wenn der Auslöser in der Ausgangslage gewesen ist.

Einzelauslösung mit Auslösesicherung und Sicherungsfolge: Ein Auslöseverfahren, bei dem für jeden Eintreibvorgang Auslöser und Auslösesicherung betätigt werden müssen, so dass ein einzelner Eintreibvorgang über den Auslöser bewirkt wird, nachdem die Mündung des Gerätes auf der Eintreibsstelle aufgesetzt ist. Weitere Eintreibvorgänge können nur dann ausgelöst werden, wenn der Auslöser und die Auslösesicherung in der Ausgangslage gewesen sind.



Kontaktauslösung (eingeschränkte Anwendung): Ein Auslöseverfahren, bei dem für jeden Eintreibvorgang Auslöser und Auslösesicherung betätigt werden müssen, wobei die Reihenfolge der Betätigung nicht vorgegeben ist. Für anschließende Eintreibvorgänge reicht es aus, wenn entweder der Auslöser betätigt bleibt und die Auslösesicherung betätigt wird, oder umgekehrt.

Diese Ausführung darf nicht verwendet werden,

- wenn das Wechseln von einer Eintreibsstelle zur anderen über Treppen, Leitern oder Gerüste erfolgt,
- beim Schließen von Kisten oder Verschlüssen,
- beim Anbringen von Transportsicherungen.



Dauerauslösung: Ein Auslöseverfahren, bei dem Eintreibvorgänge erfolgen, solange der Auslöser betätigt ist.

Dauerauslösung mit Auslösesicherung (eingeschränkte Anwendung): Ein Auslöseverfahren, bei dem Auslöser und Auslösesicherung betätigt werden müssen, so dass Eintreibvorgänge nur über den Auslöser bewirkt werden können, nachdem die Mündung des Gerätes auf der Eintreibsstelle aufgesetzt ist und solange erfolgen wie der Auslöser und die Auslösesicherung betätigt bleiben.

Diese Ausführung darf nicht verwendet werden,

- wenn das Wechseln von einer Eintreibsstelle zur anderen über Treppen, Leitern oder Gerüste erfolgt,
- beim Schließen von Kisten oder Verschlüssen,
- beim Anbringen von Transportsicherungen

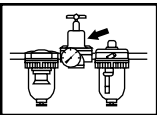


Eintreibgeräte, die mit Kontaktauslösung oder Dauerauslösung mit Auslösesicherung ausgerüstet und mit dem Symbol "Nicht von Gerüsten oder Leitern benutzen" gekennzeichnet sind, dürfen für oben genannte Anwendungen nicht benutzt werden.

2. Druckluftanlage



Für einen einwandfreien Betrieb des Eintreibgerätes ist gefilterte, trockene, geölte Druckluft in ausreichender Menge erforderlich. Ist der Druck im Leitungsnetz höher als der maximal zulässige Betriebsdruck des Eintreibgerätes, ist in der Zuleitung zum Eintreibgerät zusätzlich ein Druckregelventil (Druckminderer) mit nachgeschaltetem Druckbegrenzungsventil zu installieren.



Anmerkung: Bei der Erzeugung von Druckluft durch Verdichter (Kompressoren) kondensiert die natürliche Luftfeuchtigkeit und sammelt sich als Kondenswasser in Druckkessel und Rohrleitungen. Dieses Kondensat muss durch Wasserabscheider entfernt werden. Wasserabscheider sind täglich zu prüfen und

ggf. zu entleeren, sonst kann Korrosion in der Druckluftanlage und im Eintreibgerät entstehen und den Verschleiß fördern.

Die Verdichteranlage (Kompressoren) muss hinsichtlich Druck- und Ansaugleistung (Volumenstrom) für den zu erwartenden Verbrauch ausreichend bemessen sein. Zu geringe Leitungsquerschnitte in Abhängigkeit von der Leitungslänge (Rohr- und Schläuche) oder Überlastung des Verdichters führen zu Druckabfall.

Festverlegte Druckluftleitungen sollten einen Innendurchmesser von mindestens 19 mm haben, bei längeren Rohrleitungen oder mehreren Verbrauchern entsprechend stärker.

Druckluftleitungen sollten mit Gefälle (höchster Punkt in Richtung Kompressor) verlegt werden. An den tiefsten Punkten sollten leicht erreichbare Wasserabscheider installiert werden.

Abgänge für den Verbraucher sollten von oben an die Rohrleitungen angeschlossen werden.

Abgänge, die für Eintreibgeräte vorgesehen sind, sollten unmittelbar an der Kupplungsseite mit einer Druckluftwartungseinheit (Filter/Wasserabscheider/

Öler) ausgestattet werden.

Öler sind täglich zu prüfen und ggf. mit dem empfohlenen Öl (s. TECHNISCHE DATEN) zu befüllen.

Bei Verwendung von Schlauchlängen über 10 m ist die Versorgung des Eintreibgerätes mit Öl nicht gewährleistet. Wir empfehlen deshalb, werktäglich zwei bis fünf Tropfen (je nach Beanspruchung des Eintreibgerätes) des empfohlenen Öles (s. TECHNISCHE DATEN) in den Luftenlass des Gerätes zu geben oder einen Öler direkt am Eintreibgerät zu installieren.

3. Anschluss an die Druckluftanlage



Vergewissern Sie sich, dass der Druck der Druckluftanlage nicht größer als der maximal zulässige Betriebsdruck des Eintreibgerätes ist. Stellen Sie zunächst den Luftdruck auf den unteren Wert des Arbeitsdrucks ein (s. TECHNISCHE DATEN).

Entleeren Sie das Magazin, um zu verhindern, dass bei dem folgenden Schritt ein Eintreibgegenstand ausgestoßen wird, wenn sich infolge von Reparatur- und Wartungsarbeiten oder Transport innere Teile des Eintreibgerätes nicht in Ausgangsstellung befinden.

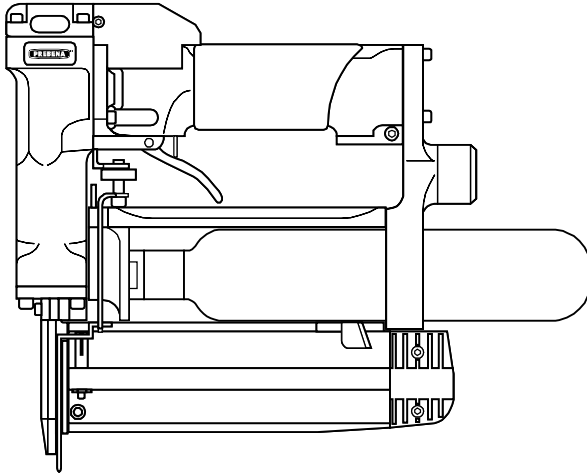
Stellen Sie die Verbindung des Eintreibgerätes zur Pneumatik-Druckquelle durch einen mit Schnellkupplungen ausgerüsteten zweckmäßigen Druckschlauch her.

Prüfen Sie die einwandfreie Funktion, in dem Sie das Eintreibgerät mit der Mündung auf ein Stück Holz oder Holzwerkstoff aufsetzen und ein- bis zweimal auslösen.

4. Betrieb mit Druckluftflasche

Entleeren Sie das Magazin, um zu verhindern, dass bei dem folgenden Schritt ein Eintreibgegenstand ausgestoßen wird, wenn sich infolge von Reparatur- und Wartungsarbeiten oder Transport innere Teile des Eintreibgerätes nicht in Ausgangsstellung befinden.

Verwenden Sie nur Druckluftflaschen von PREBENA! Nur diese sind mit dem richtigen Druck befüllt und mit dem passenden Gewinde bestückt. Schieben Sie die Druckluftflasche durch die Führung und schrauben Sie die Flasche zügig in das Gewinde ein. Drehen Sie die Flasche handfest. Prüfen Sie die einwandfreie Funktion, in dem Sie das Eintreibgerät mit der Mündung auf ein Stück Holz oder Holzwerkstoff aufsetzen und ein- bis zweimal auslösen.



Das Manometer an der Rückseite des Gerätes zeigt den in der Flasche vorhandenen Druck an. Steht der Zeiger im grünen Bereich, ist genügend Druckluft vorhanden. Wandert der Zeiger in den roten Bereich, kann zwar weiter genagelt werden bis die Druckluft völlig verbraucht ist, es empfiehlt sich jedoch ein Flaschenwechsel.



5. Füllen des Magazines

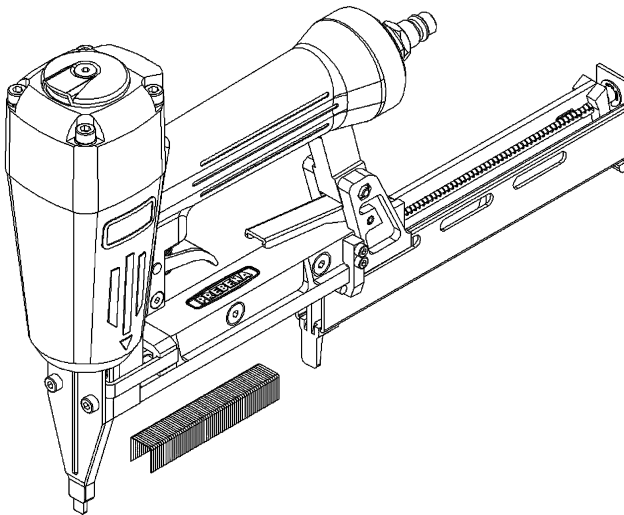
Es dürfen nur die unter den TECHNISCHEN DATEN und auf dem Typenschild angegebenen Eintreibgegenstände verwendet werden.

Machen Sie sich mit dem am Gerät angebauten Magazinsystem vertraut. Siehe TECHNISCHE DATEN.

Beim **Unterlader-System** wird die Sperrklinke gedrückt und der Unterschieber zurückgezogen.

Halten Sie das Gerät schräg nach oben und führen Sie den Klammer- oder Stifte-Stab mit der Oberseite voran in das Magazin ein.

Schieben Sie den Unterschieber nach vorne bis die Sperrklinke einrastet.

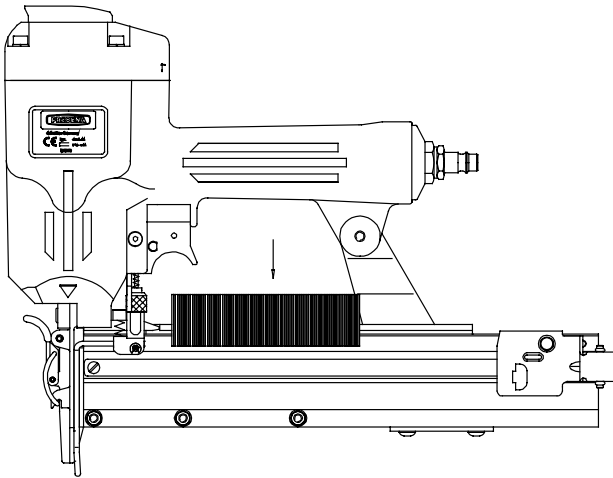


Beim **Oberlader-System** wird je nach Bauart entweder das Magazin-Oberteil nach dem Entriegeln, oder der Eintreibgegenstand-Vorschieber – bis zum Einrasten, zurückgezogen.

Halten Sie das Gerät nach unten.

Klammerstäbe werden über die Führungsschiene, Nagelstreifen zwischen die Führungsschiene geschoben.

Der Vorschieber wird entriegelt und von Hand an den Stab oder Streifen herangeführt, oder das Magazin bis zum Einrasten nach vorne geschoben.

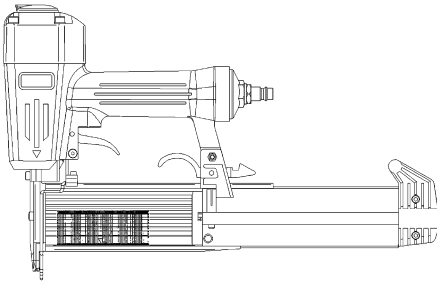


PREBENA-Druckluftnagler

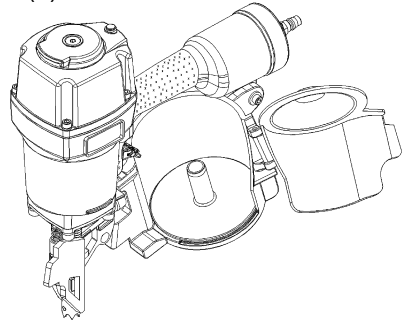
Beim **Seitenlader-System (A)** wird die Sperrklinke gedrückt und der Seitenschieber zurückgezogen.

Halten Sie das Gerät schräg nach unten und legen Sie den Nagelstreifen so ein, daß der Kopf in der vorgesehenen Rille geführt wird und die Spitze möglichst auf dem Magazinboden aufliegt.

(A)



(B)



Beim **System für Coil-Nagler (B)** wird der Haken gedrückt und die Klappe geöffnet.

Den Magazineckel öffnen. Prüfen, ob der Nagelteller für die jeweilige Nagellänge richtig angeordnet ist. Zur Einstellung sanft auf den mittleren Knopf drücken und zum Anheben im Gegenuhrzeigersinn drehen. Ggf. wiederholen. Zum Senken des Tellers den mittleren Knopf nach unten drücken und im

Uhrzeigersinn drehen. Ggf. wiederholen.



Die Rolle in das Magazin einlegen und die ersten Nägel in die Nase ziehen, und zwar mit den Köpfen im Kopfkanal und den beiden Drähten in deren Kanäle. Den ersten Nagel zwischen den Zähnen der Zuführung einspannen. Den Magazineckel schließen und

prüfen, ob der Plastikzahn in die Seitenwand der Zuführung eingreift. Darauf achten, dass die Verschlussklappe verriegelt ist!

Wird dieser Vorgang unterlassen, könnte sich die Nagelmaschine verklemmen bzw. der Deckel könnte sich öffnen, wenn an senkrechten Wänden oder über Kopf gearbeitet wird.

Bei allen Ladevorgängen darf der Auslöser nicht betätigt werden und das Gerät darf mit der Mündung weder auf den eigenen Körper noch auf andere Personen gerichtet sein.

6. Handhabung des Gerätes



Beachten Sie den Abschnitt 1 – BESONDERE HINWEISE – dieser Betriebsanleitung.

Das auf einwandfreie Funktion geprüfte, betriebsbereite Eintreibgerät auf das Werkstück aufsetzen und auslösen.



Achtung: Beim Eintreiben, speziell in härteres Holz und mit längeren Eintreibgegenständen, kann ein Rückstoß des Gerätes erfolgen. Bei Geräten mit Kontaktauslösung (siehe 1.7) kann ein nachfolgendes unbeabsichtigtes Aufsetzen der Auslösesicherung auf dem Werkstück erneut ein ungewolltes Auslösen zur Folge haben.

Nehmen Sie deshalb das Gerät immer weit genug aus dem Bereich der Werkstück-Oberfläche und setzen Sie es erst wieder auf, wenn ein Eintreibvorgang gewünscht wird.

Prüfen Sie, ob der Eintreibgegenstand den Anforderungen entsprechend eingetrieben ist.

Steht der Eintreibgegenstand vor, erhöhen Sie den Arbeitsdruck in Schritten von 0,5 bar (p. max. beachten) und prüfen jeweils erneut das Ergebnis.

Ist der Eintreibgegenstand zu tief eingesenkt, verringern sie den Arbeitsdruck in Schritten von 0,5 bar bis das Ergebnis befriedigt.

Auf jeden Fall sollten Sie bemüht sein, mit dem jeweils geringsten Arbeitsdruck zu arbeiten. Das bringt für Sie drei wesentliche Vorteile:

1. Sie sparen Energie
2. Sie verringern den Geräuschpegel,
3. Sie reduzieren den Verschleiß des Eintreibgerätes.

Vermeiden Sie ein Auslösen des Eintreibgerätes bei leerem Magazin. Ein defektes oder nicht einwandfrei arbeitendes Eintreibgerät sofort von der Druckluft abkuppeln und einem Sachkundigen zur Prüfung übergeben.

Bei längeren Arbeitspausen oder Arbeitsende Gerät von der Pneumatik-Druckquelle trennen und das Magazin möglichst entleeren.

Druckluftanschlüsse des Eintreibgerätes und die der Schlauchleitungen vor Verschmutzung schützen. Eindringen von groben Staub, Spänen, Sand usw. führen zu Undichtigkeiten und Beschädigung des Eintreibgerätes und der Kupplungen.

7. Ursachen und Behebung von Störungen

Störung	Eventuelle Ursache
Eintreibvorgang lässt sich nicht auslösen	<ul style="list-style-type: none"> • Luftdruck zu gering • Steuerelemente nach längerer Lagerung durch Schmiermittel verklebt.
Befestigungsmittel werden nicht vollständig eingetrieben	<ul style="list-style-type: none"> • Luftdruck zu gering für entsprechende Anwendung. • Treiberspitze evtl. stark abgenutzt.
Gerät verliert Luft	<ul style="list-style-type: none"> • Befestigungsschrauben für Kopfplatte lose. • Dichtung oder O-Ring defekt.
Gerät hat Leerschüsse	<ul style="list-style-type: none"> • Befestigungsmittelvorschub nicht gewährleistet. • Kolben mit Treiber geht nach Eintreibvorgang nicht in Ausgangsstellung zurück. • Auslösevorgang nicht vollständig ausgeführt. • Fehlende Schmierung. • Luftdruck zu gering.
Magazin öffnet sich beim Eintreibvorgang.	<ul style="list-style-type: none"> • Befestigungsmittel kann nicht in zu verarbeitendes Material eindringen. • Nicht vorgeschriebenes Befestigungsmittel verwendet. • Sperrklinke abgenutzt. • Feder unter Sperrklinke ermüdet. • Schusskanal in Werkzeugplatte eingelaufen. • Treiber gestaucht. • Treiber trifft auf zwei Befestigungsmittel.
Eintreibvorgang kann ausgelöst werden, es wird aber kein Befestigungsmittel ausgetrieben	<p>Verbindungsstift von Kolben und Treiber gebrochen. Treiberspitze bleibt an der Mündung sichtbar, nachdem die Antriebsvorrichtung in ihre Ausgangsstellung zurückgekehrt ist.</p>

Sollten Betriebsstörungen auftreten, deren Behebung sich schwierig gestaltet, rufen Sie uns an.

	<p>Behebung</p>
	<p>Luftdruck erhöhen (max. p. max.) nach ein paar Tests Luftdruck wieder reduzieren.</p>
	<p>Luftdruck erhöhen (max. p. max.). Treiber muss eventuell erneuert werden.</p>
	<p>Schrauben festziehen, O-Ringe erneuern, Gerät einschicken.</p>
	<p>Vorgeschriebene Befestigungsmittel verwenden. Vorschieber auf leichten Lauf prüfen. Magazin säubern. Beschädigte oder ermüdete Vorschiefeder(n) erneuern.</p>
	<p>Treiber verbogen? Luftdruck erhöhen (max. p. max.). Gerät korrekt auslösen. Einige Tropfen PREBENA Spezial-Öl in den Anschlussnippel geben.</p>
	<p>Vorgeschriebene Befestigungsmittel verwenden. Eventuell Sperrklinke und Treiber erneuern. Werkzeugplatte und Treiber prüfen. Gerät zum Kundendienst einschicken. Eintreibvorgang kann ausgelöst werden. Verbindungsstift von Kolben und Treiber gebrochen. Gerät zum Kundendienst einschicken.</p>
	<p>Gerät zum Kundendienst einschicken.</p>

Unsere Service-Abteilung ist stets bemüht, Ihnen schnellstens zu helfen.

1. Special Remarks

1.0 Before using this tool



Read the operating instructions and pay particular attention guidelines and technical descriptions.



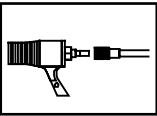
If there is no other information available, only use the tool for the fastening of wood to wood or material with the same or less hardness.

1.1 Regulations

Tackers must comply with ES 792-13 concerning "Hand-Held Tackers; terms, safety specifications and testing".

This standard stipulates that:

- tackers must only be employed to drive in fasteners listed in the operating instructions accompanying the tool (see TECHNICAL SPECIFICATIONS). The tacker as well as the fasteners described in the operating instructions are to be considered as a system in compliance with the safety specifications.



- rapid action hose couplings must be employed to connect the tool to the compressed air source and the male connector must be affixed to the tool in such a manner that no air remains in the tool after the line has been disconnected.

- oxygen and other flammable gases must not be used as an energy source for pneumatic tackers.



- tackers must only be connected to air lines in which the pressure does not exceed the maximum operating pressure of the tool by more than 10 %. If the pressure is higher, a pressure control valve (pressure limiter) equipped with a downstream pressure relief valve must be installed in the compressed air line.



- only those replacement pieces authorized for use by the manufacturer or his agent may be employed in the maintenance of the tool.
- maintenance work must be performed by authorized service centers or other competent repair professionals in accordance with the specifications printed in the operating instructions.

Note: A competent repair professional is defined as a person who possesses sufficient knowledge of tackers due to his professional training and experience and who has sufficient knowledge of the relevant government work safety regulations, accident prevention regulations, guidelines and generally recognised technological directives (e. g. CEN or CENELEC Standards) to permit him to evaluate whether the tacker is safe for operation.

∞ mounting devices whose purpose is to fix the tacker to a base, e. g. a work table, must be designed by their manufacturers to allow the tacker to be affixed in such a way that it can be safely operated, e.g. preventing damage, twisting or shifting.

The use of the tacker in particular areas of application may require compliance with additional regulations and directives (e. g. work areas where danger of explosion exists).

1.2 Work Safety Guidelines



Danger! At close distances, the stapler is similar to a firearm. Therefore, never point a stapler that is ready for operation directly at yourself, other persons or animals.



Danger! The stapler can recoil and cause injury to the operator. When working with the stapler, hold it in such a manner that your head and body cannot be injured in case it recoils.



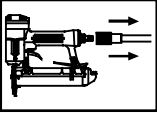
Danger! Hands and other parts of the body in the vicinity of the muzzle can be injured. Hold your hands and other parts of your body away from the area of the muzzle when working.



Danger! Triggering the stapler while it is pointed into the air can cause danger due to flying fasteners and can cause the device to overload. Never trigger the stapler when pointing it into the air!

Danger! Fasteners can slide off and injure the operator. Never try to set a second fastener on the back or head of a fastener already inserted, this can cause damage.

PREBENA-Pneumatic staplers and nailers



Danger! The stapler can accidentally be triggered during transport.

During transport, the stapler must be disconnected from the source of pneumatic pressure, especially if you are using ladders or are working in unaccustomed positions.



Danger! The stapler can accidentally be triggered when being carried.

Always carry the stapler by the handle at the workplace and never with your finger on the trigger.

Danger! Fasteners can penetrate thin work materials or can slide off when working on ceilings or edges of work materials, thus posing a danger to personal safety.

Therefore, you should always take the conditions of the individual workplace into consideration.



Danger! Fasteners can fly through a room or materials can split due to the stapling process. The loudness at the place of use can exceed the permissible values. Always wear protective gear such as eye protection and hearing protection. The same also applies to other persons nearby.

1.3 Tacker Safety Guidelines



Danger! A defective or improperly functioning stapler can result in danger to yourself and others.

Each time before use, verify that safety features and the trigger mechanism are working correctly and that all screws and nuts are firmly fastened.

Do not make any unauthorized changes to the tacker.

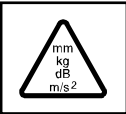
Do not disassemble the tacker or block the operation of any part, (e. g. do not disarm the trigger safety).



Danger! Improper or inadequate maintenance can result in danger to yourself and others. Do not perform any "makeshift" repairs using inappropriate material. The upkeep of the tacker must be performed regularly by authorized service personnel. In order to avoid damaging or weakening the tacker, do not:

- engrave or strike the tool;
- make modifications not approved by manufacturer;
- drive fasteners in hard metal, e. g. steel;
- drop or slide along the floor;
- use as a hammer;
- misuse the tool in any way.

1.4 Noise Emission



The noise output of the tacker was measured in accordance with DIN 45635-66-KL 2 "Noise Measurements on Hand-Held Tackers" (see TECHNICAL SPECIFICATIONS).

The values are a measure of the noise output of the tool itself and are not an indication of noise in the workplace. The workplace noise levels will depend upon, for example, the surroundings, the work material, the work surface, the number of fasteners being driven etc.

According to the workplace conditions and the work material, measures may have to be taken to reduce noise levels for individuals by laying the work material on a sound-absorbing base, by reducing vibrations of the work material by securing it in a vice or covering it up, by setting the operating pressure to the lowest position possible for the task being performed. Personal hearing protection should be worn.

1.5 Vibrations

The vibration measurements for the tacker were carried out in accordance with ISO 8662 Part 11 "Handheld motor-driven machines; measurement of mechanical vibrations of handle; tackers".



The value is a measure of the vibration produced by the tool itself and does not represent the effect on the hand or arm when the tacker is in use. The effect on the hand and arm depends upon how strong the machine is gripped or pushed against the work material, the angle the tool is held at, the pressure setting, the work surface and the base being worked on.

1.6 Triggering Mechanismus



The tacker is activated by pulling the trigger with your finger. In addition, certain tackers must be equipped with trigger safeties that prevent a fastener from being driven in if the muzzle is not placed against the work surface. These tackers are identified with an upside down triangle (▼) and cannot be used without the trigger safety in place.

1.7 Triggering Systems



Depending upon the use, the tackers can be equipped with different triggering systems.

Single-Fire Trigger: In this triggering procedure, the trigger must be activated once each time a fastener is ejected. The trigger must be fully released before a new fastener can be driven in.

Single-Fire Trigger with Trigger Safety (preferred method of use): In this triggering procedure, the trigger and the trigger safety must be activated before a fastener can be ejected. This means that when the trigger is pulled, a fastener is ejected only when the tacker muzzle is pushed against the point where the fastener is to be driven. Further fasteners can only be driven after the trigger has been fully released.

Single-Fire Trigger with Safety Sequence: In this triggering procedure, the trigger and the trigger safety must be activated before a fastener can be ejected. This means that when the trigger is pulled, a fastener is ejected only after the tacker muzzle has been pushed against the point where the fastener is to be driven. Further fasteners can only be driven after the trigger and the trigger safety have been fully released.



Contact Trigger (for restricted uses): In this triggering procedure, the trigger and the trigger safety must be activated before a fastener can be ejected, but the order in which this takes place is not important. To drive in further fasteners, all you have to do is release the trigger safety while keeping the trigger held down, or

vice versa.

The contact trigger may not be used:

- when moving from one work point to the next for example over stairs, ladders or scaffolding.
- when sealing boxes or crates.
- when attaching safeties for transport.



Rapid-fire Trigger: In this triggering procedure, fasteners are ejected as long as the trigger is held down.

Rapid-fire Trigger with Trigger Safety (for restricted uses): In this triggering procedure, the trigger and the trigger safety must be activated before a fastener can be ejected. This means that when the trigger is pulled, a fastener is ejected only after the tacker muzzle has been pushed against the point where the fastener is to be driven, but the tacker fires contin-

uously until the trigger is released.

The rapid-fire trigger may not be used:

- when moving from one work point to the next for example over stairs, ladders or scaffolding.
- when sealing boxes or crates.
- when attaching safeties for transport.



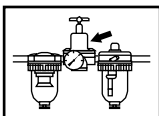
Pneumatic staplers that are equipped with contact trigger (for restricted use) or Rapid fire trigger with trigger safety and labelled with the symbol “do not use on scaffoldings and ladders” are not allowed to be used for above mentioned applications.

2. Compressed Air System



For optimal tacker operation, dry, filtered and oiled compressed air is required in sufficient quantities.

If the pressure in the air lines is higher than the maximal admissible operating pressure of the tacker, a pressure control valve (pressure limiter) equipped with a downstream pressure relief valve must be installed in the inlet line to the tacker.



Note: When compressed air is generated using a compressor, the natural humidity in the air condenses and collects as condensation in the pressure chamber and tubing. This condensation is removed from the system using water collectors. The collectors must be checked daily and emptied if necessary, otherwise rust

may form in the pneumatic lines and the tacker and result in tool wear.

The compressors must meet all requirements regarding the pressure and suction capacity (volume flow) for the envisioned use. Excess strain on the compressor or capacities that are too low in function of the tubing lengths (tubes and hoses) will lead to loss of pressure.

Permanently laid air lines must have an interior diameter of at least 19 mm. In the case of longer air lines or multiple users, the lines must be strengthened correspondingly.

The air lines should be sloped (highest point towards the compressor). Install easily accessible water collectors at the lowest points.

All user air outlets must be built on to the top side of the air lines.

Compressed air outlets that are planned for use with tackers should be equipped with compressed air maintenance units (i. e. filter, water collectors, oiler). The oilers must be checked daily and, if necessary, be filled with the required oil (see TECHNICAL SPECIFICATIONS).

PREBENA-Pneumatic staplers and nailers

For hose lengths of over 10 m, it cannot be guaranteed that a sufficient supply of lubricant will reach the tacker. For this reason, we recommend oiling the tool directly through the air input with 2-5 drops of the recommended oil daily before use (see TECHNICAL SPECIFICATIONS) or to build an oiler directly onto the tool.

3. Connecting the tacker to the compressed air line



Make sure that the pressure in the compressed air lines does not exceed the maximal admissible operating pressure of the tacker. First set the air pressure to the lowest working pressure (see TECHNICAL SPECIFICATIONS). Empty the magazine so that no fasteners are ejected during the next step, in case parts inside the

tacker did not return to the initial position due to repairs, maintenance or transport. Connect the tacker to the compressed air source using a compressed air hose equipped with a rapid action coupling.

Verify that the tacker is in optimal working condition by setting the muzzle against a piece of wood and pulling the trigger once or twice.

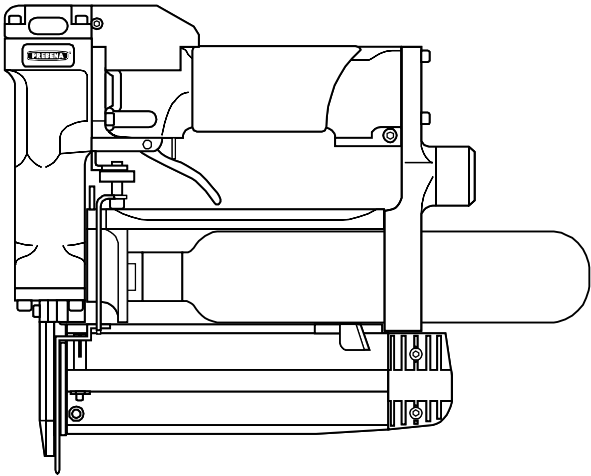
4. Operation with a compressed-air bottle

Empty the magazine in order to prevent a fastener from being ejected during the next step, if inner parts of the stapler are not in the starting position as a result of repairs, maintenance or transport.

Use only compressed-air bottles from PREBENA! Only these bottles are filled to the proper pressure and are equipped with the correct threads.

Push the compressed-air bottle through the guide and screw the bottle into the thread quickly. Turn the bottle until it is hand-tight.

Check to make sure that the tool works correctly by placing the muzzle of the stapler against a piece of wood and pulling the trigger once or twice.



The manometer on the back of the tool shows the pressure in the bottle. If the needle is in the green area, there is sufficient pressure in the bottle. If the needle drops into the red area, it is still possible to staple until the compressed air has been completely used up, but we recommend changing the bottle.

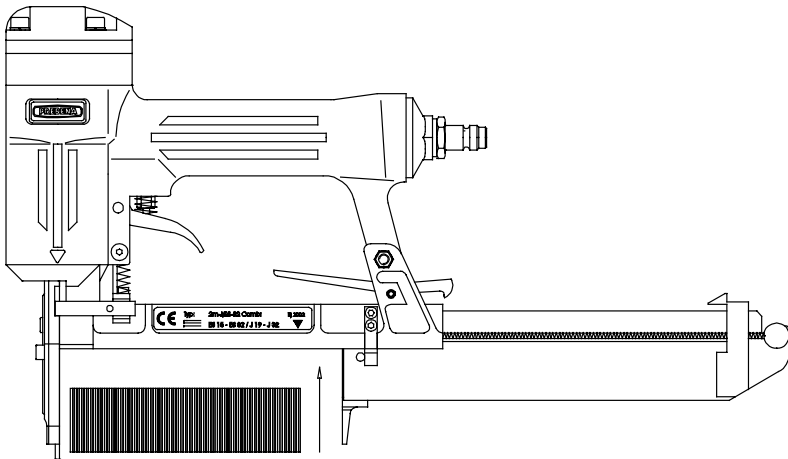


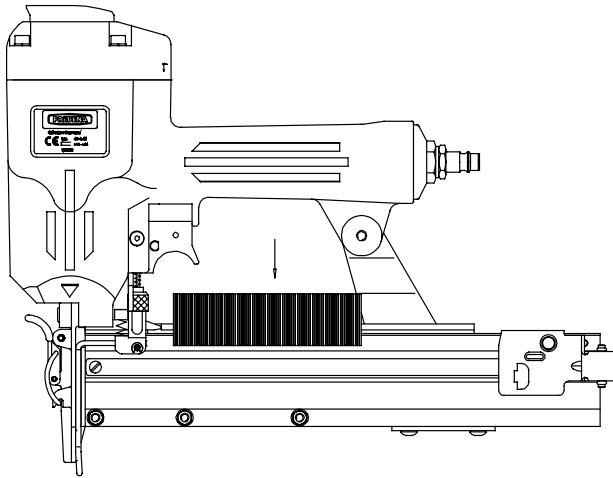
5. Loading the magazine

Only fasteners listed in the TECHNICAL SPECIFICATIONS and on the model identification plate may be employed in the tacker.

Familiarise yourself with the magazine system that the tacker is equipped with (see TECHNICAL SPECIFICATIONS).

With **bottom-loading systems**, push down the safety catch and pull back the lower slide bar. Hold the tool at an upwards angle and insert the bars of staples or pins with the upper side first into the magazine.

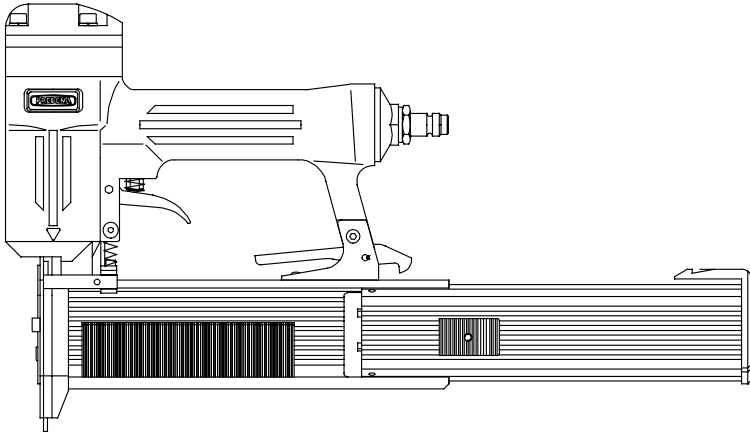




Push the lower slide bar back into place until the safety catch clicks into place. There are two types of **top-loading systems**. Either the upper part of the magazine is unlocked and then pulled back until it catches or the fastener feed bar is pulled back until it catches. Point the tool towards the ground. Staple bars are inserted on top of the guiding rails and nail strips are inserted between them.

Release the feed bar and snug up to the bar or strip by hand, or push the magazine forwards until it locks into place.

PREBENA-Pneumatic staplers and nailers



With **side-loading systems**, release the safety catch and pull the side slide bar back.

Point the tool at an angle towards the ground and insert the nail strips so that the head slips into the corresponding groove and the tip lies as close to the magazine bottom as possible.



With the **coil nailer system**, push down the hook and open the flap.

Open the magazine lid. Verify that the nail plate is properly adjusted for the nail length being used. To adjust the plate, push lightly on the middle knob and turn counter-clockwise to raise it. Repeat if necessary. To lower the plate, push down the middle knob lightly and turn clockwise. Repeat if necessary.

Insert the roll in the magazine and pull the first nail into the front of the tool with the heads in the head guide grooves and the two wires in their respective grooves. Secure the first nail between the teeth of the feed mechanism. Close the magazine lid and check to see if the plastic tooth is pushing into the side wall of the feed mechanism. Make sure that the flap is locked into position! If you do not check for this, the nailer could jam or the lid could open when working in vertical positions or above your head.

The trigger must never be activated during loading and the muzzle of the tool must never be pointed at yourself or at another person.

6. Tool Use



Please pay special attention to Section 1 – Special Remarks – of these operating instructions.

Once you have verified that the tool is in optimal operating order, set the muzzle against the work surface and activate the trigger.



Warning: When driving in fasteners, especially in hard wood or when using longer fasteners, the tool may recoil. In the case of tackers with contact triggers (see 1.7), unintentionally setting the tacker against the work surface may cause it to eject another fastener when you do not want this. For this reason, always hold the

tacker well away from the work surface and set it on the surface only when you wish to drive another fastener.

Verify that the fastener was driven in according to your specifications.

If the fastener is sticking out, increase the air pressure in 0.5 bar increments (do not exceed maximum pressure) until the proper depth is obtained.

If the fastener was driven in too far, reduce the air pressure in 0.5 bar increments until the fastener is driven in satisfactorily.

In all cases, try to work with the lowest required pressure. This has three essential advantages for you:

1. Energy savings.
2. Noise levels are kept to a minimum.
3. Tool wear is kept to a minimum.

Avoid pulling the trigger when the magazine is empty. Disconnect the tool immediately from the air supply if it is defective or not in optimal working order and bring it to a competent repair person.

Disconnect the tacker from the air supply and if possible empty the magazine during longer work breaks and at the end of the day.

Protect the air connections on the tacker and the air hoses from dirt.

If sawdust, shavings, sand etc. get into the tacker, this can lead to breaks in the seal and will eventually damage the tacker and the hook-ups.

7. Troubleshooting

Problem	Possible Cause
The tacker will not eject a fastener.	<ul style="list-style-type: none"> • The air pressure is too low • control elements stuck together with grease after lengthy storage period.
Fasteners are not being driven in all the way.	<ul style="list-style-type: none"> • The air pressure is too low for the job at hand. • The driver tip is possibly worn down.
Air is leaking from the tool.	<ul style="list-style-type: none"> • The screws holding the top plate in place are loose. • Defective seal or o-ring.
The tacker is shooting "blanks".	<ul style="list-style-type: none"> • The fastener is not pushed far enough forward in tacker. • The piston and driver did not return to the original position after firing. • The triggering procedure was not completed correctly. • Lack of grease. • Air pressure too low.
The magazine opens when the trigger is pulled.	<ul style="list-style-type: none"> • The fastener cannot penetrate the work material. • Use of non authorised fastener. • Safety catch worn down. • Spring under safety catch worn out. • Interference with firing groove and the tool plate. • Driver broken. • Driver hitting two fasteners at once.
When the trigger is pulled, no fastener is ejected.	The connector between the piston and the driver is broken. The driver tip remains visible at the muzzle after the driving mechanism has returned to its starting position.

In case of complex operating difficulties, please call us.
Our service department will deal with your problem as quickly as possible.

	Solution
	Increase air pressure (do not exceed maximum), after a few test shots, reduce pressure again.
	Increase air pressure (do not exceed maximum). Driver may have to be replaced.
	Tighten screws, replace o-ring, send tool in.
w.	Use authorised fasteners. Verify that the feed bar moves freely. Clean magazine. Replace stretched or damaged spring on feed bar. Bent driver? Increase air pressure (do not exceed max.) Follow correct triggering procedure. Oil the male connector (nipple) with a few drops of PREBENA special oil.
	Use authorised fasteners. If necessary, replace driver and safety catch. Verify tool plate and driver. Send tool in to customer service.
	Send tool in to customer service.

1. Remarques particulières

1.0 Avant mise en marche



Lisez l'instruction générale et ce mode d'emploi de l'agrafeuse – PREBENA et faites attention aux consignes de sécurité.



Attention aux renseignements techniques!

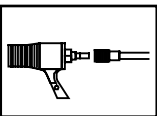
Sans autre spécification, n'utilisez l'appareil que pour la fixation de bois sur bois ou des matériaux de même ou moindre densité.

1.1 Prescriptions

Les enfonçoirs sont soumis à la norme EN 792-13 relative aux «Enfonçoirs portables; concepts, prescriptions de sécurité et contrôle».

Les exigences spécifiées par cette norme sont les suivantes :

- Avec les enfonçoirs ne peuvent être traités que les objets à enfoncer indiqués dans les instructions de service correspondantes (voir DONNEES TECHNIQUES). L'enfonçoir et les objets à enfoncer désignés dans les instructions de service doivent être considérés comme un système correspondant aux prescriptions de sécurité.



- Les dispositifs à utiliser pour établir le raccord avec la source de pression pneumatique doivent être des raccords rapides; le nipple non obturable doit être placé sur l'appareil de sorte que celui-ci ne contienne plus d'air comprimé après la séparation.



- L'oxygène ou les gaz inflammables ne doivent pas être utilisés comme source d'énergie pour les enfonçoirs fonctionnant à l'air comprimé.
- Les enfonçoirs ne peuvent être connectés qu'à des conduites dans lesquelles la pression de service maximale autorisée de l'appareil ne peut pas être dépassée de plus de 10 % : en cas de pressions supérieures, une soupape régulatrice (manodétendeur) avec soupape de limitation de pression placée en aval doit être installée dans la conduite d'air comprimé.



- Pour assurer la maintenance de l'enfonçoir, n'utiliser que les pièces détachées désignées par le constructeur ou son fondé de pouvoir.

- Les travaux de réparation ne doivent être exécutés que par des personnes désignées par le constructeur ou par d'autres experts, les spécifications des instructions de service devant être respectées.

Remarque: est considéré comme expert quiconque possède, en raison d'une formation spéciale et de son expérience, des connaissances suffisantes dans le domaine des enfonçoirs et est suffisamment familiarisé avec les règlements officiels spécifiques concernant la sécurité des travailleurs et la prévention des accidents du travail ainsi qu'avec les directives et les règles techniques reconnues (par exemple les normes CEN ou CENELEC) pour juger si les enfonçoirs sont dans un état permettant leur utilisation en toute sécurité.

- Les fixations servant à fixer les enfonçoirs sur un support, par exemple une table d'ouvrage, doivent être conçues par le constructeur de telle sorte que les enfonçoirs puissent être fixés solidement et de façon adaptée à leur utilisation prévue, tout dommage, toute torsion ou tout déplacement – par exemple – devant être prévenu par ce type de fixations.

Certaines zones d'utilisation de l'enfonçoir peuvent exiger le respect de prescriptions et de règlements supplémentaires (par exemple en cas de travail dans des zones comportant un risque d'explosion).

1.2 Sécurité du travail



Danger ! A courte distance, l'appareil de pose agit comme un appareil de tir.

Par conséquent, ne dirigez jamais vers vous, vers d'autres personnes ou des animaux un appareil prêt à fonctionner.



Danger! L'appareil de pose peut créer un phénomène de recul et vous blesser. Quand vous travaillez, tenez l'appareil de pose de façon à ce que votre tête et votre corps ne puissent pas être blessés par un recul éventuel.



Danger! Vos mains et autres parties du corps peuvent être blessées à proximité de la bouche de l'appareil.

Par conséquent, éloignez vos mains et les autres parties de votre corps de la bouche lorsque vous travaillez.

PREBENA-Appareils à clouer pneumatiques

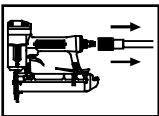


Danger! En cas de déclenchement en espace non clos, les objets à enfoncer risquent de voler et l'appareil peut être soumis à une contrainte excessive.

Par conséquent, ne déclenchez jamais l'appareil de pose dans un espace non clos !

Danger! L'appareil peut être endommagé, les objets à enfoncer peuvent glisser et vous blesser.

Par conséquent, n'essayez jamais de placer un second objet à enfoncer sur le dos ou la tête d'un objet déjà enfoncé.



Danger! Pendant le transport, l'appareil à poser peut se déclencher accidentellement.

Pour le transport, séparez l'appareil à poser de la source de pression pneumatique, en particulier si vous utilisez des échelles ou si vous vous déplacez dans une position inhabituelle.



Danger! L'appareil à poser peut se déclencher accidentellement quand vous le portez.

Sur votre lieu de travail, portez l'appareil uniquement par la poignée avec le déclencheur non actionné.

Danger! Les objets à enfoncer sont susceptibles de casser les pièces de faible épaisseur ou de glisser lorsque vous travaillez le dessus ou les bords des pièces à usiner, mettant ainsi des personnes en danger.

Par conséquent, veillez aux conditions de votre poste de travail.



Danger! Les objets à enfoncer peuvent être éjectés, les pièces à usiner peuvent se fendre pendant la procédure d'enfoncement. Le volume sonore sur le lieu d'utilisation peut dépasser les valeurs autorisées.

Utilisez un équipement de protection, par exemple pour les yeux et les oreilles. Pensez également aux personnes qui vous entourent.

1.3 Sécurité de l'enfonçoir



Danger! Un appareil de pose en panne ou défectueux peut être dangereux pour vous-même et pour les autres. Avant tout travail, vérifiez si les dispositifs de sécurité et de déclenchement fonctionnent de façon irréprochable et si toutes les vis et tous les écrous sont correctement serrés. Ne procédez pas, sur l'enfonçoir,

à des manipulations non conformes aux prescriptions. Ne démontez et ne bloquez aucun élément de l'enfonçoir, tel que, par exemple, le dispositif d'arrêt d'une sécurité du déclencheur.



Danger! Un appareil de pose non réglementaire ou non entretenu peut être dangereux pour vous-même et pour les autres. N'effectuez pas de «réparations de fortune» en recourant à des moyens inadéquats. L'enfonçoir doit être entretenu régulièrement et de façon appropriée. Evitez de faire subir à l'appareil quelque dommage que ce soit et d'amoinrir ses performances en procédant, par exemple, aux opérations suivantes:

- impacts ou gravure
- transformations non autorisées par le constructeur,
- utilisation sur du matériel en métal dur, tel que l'acier,
- laisser tomber ou traîner l'appareil sur le sol,
- l'utiliser comme marteau
- lui faire subir toute forme d'utilisation indélicate.

1.4 Émission de bruit

Les valeurs caractéristiques de bruit de l'enfonçoir ont été déterminées selon la norme DIN 45635-66-KL 2 «Mesure du bruit sur les enfonçoirs portables» (voir DONNEES TECHNIQUES).



Ces valeurs sont des valeurs caractéristiques se rapportant aux appareils et n'indiquent pas les conditions sonores du lieu d'utilisation. Ces conditions dépendent par exemple de l'environnement, de la pièce à usiner, du support de cette pièce, du nombre des opérations d'enfoncement, etc.

Selon les conditions du lieu de travail et la constitution de la pièce à usiner, il peut être nécessaire de procéder à des mesures particulières de diminution du bruit; on peut dans ce cas, par exemple, poser les pièces à usiner sur des supports insonorisants, empêcher les pièces à usiner de vibrer en les serrant ou en les recouvrant, régler la pression de service sur la valeur minimale exigée par le travail en cours, etc. Dans certains cas, le port de protecteurs acoustiques individuels est nécessaire.

1.5 Vibrations

La valeur caractéristique relative aux vibrations de l'appareil a été déterminée selon la norme ISO 8662 partie 11 «Machines à moteur tenues à la main; mesure des vibrations mécaniques au niveau de la poignée; enfonçoirs».



La valeur déterminée est une valeur caractéristique se rapportant à l'appareil et n'indique pas l'effet produit sur la main et sur le bras lors de l'utilisation de l'appareil. Cet effet dépend par exemple de la force de préhension, de pression, de la direction de travail, de la pression de l'air définie, de la pièce à usiner et de son support.

1.6 Dispositifs de déclenchement



Pour faire fonctionner cet enfonçoir, l'utilisateur actionne le déclencheur avec le doigt.

En sus, certains enfonçoirs doivent être équipés d'une sécurité au niveau du déclencheur, ce dispositif ne permettant d'utiliser l'appareil que lorsque sa bouche est appliquée sur une pièce à usiner.

Ces appareils sont désignés par un triangle inversé (▼) et ne doivent pas être utilisés si le déclencheur n'est pas équipé d'une sécurité efficace.

1.7 Systèmes de déclenchement

Selon l'utilisation prévue, les enfonçoirs peuvent être équipés de différents systèmes de déclenchement.



Déclenchement simple : dans le cas de ce procédé de déclenchement, le déclencheur doit être actionné pour chaque enfoncement. Si l'utilisateur veut effectuer un nouvel enfoncement, le déclencheur doit tout d'abord être remis en position de repos.

Déclenchement simple avec sécurité de déclenchement (mode d'utilisation optimal) : dans le cas de ce procédé de déclenchement, le déclencheur et la sécurité de déclenchement doivent être actionnés pour chaque enfoncement, de telle sorte qu'un seul enfoncement est effectué par l'enfonçoir une fois que la bouche de l'appareil a été appliquée sur l'emplacement de l'enfoncement. Si l'utilisateur veut effectuer d'autres enfoncements, le déclencheur doit être remis en position de repos.

Déclenchement simple avec séquence de sécurité: dans le cas de ce procédé de déclenchement, le déclencheur et la sécurité de déclenchement doivent être actionnés pour chaque enfoncement, de telle sorte qu'un seul enfoncement est effectué par l'enfonçoir une fois que la bouche de l'appareil a été appliquée sur l'emplacement de l'enfoncement. Si l'utilisateur veut effectuer d'autres enfoncements, le déclencheur et la sécurité de déclenchement doivent être remis en position de repos.



Déclenchement à contact (application limitée): dans le cas de ce procédé de déclenchement, le déclencheur et la sécurité de déclenchement doivent être actionnés pour chaque enfoncement, l'ordre de l'actionnement n'étant pas prédéfini.

Pour les enfoncements consécutifs, il suffit que le déclencheur reste actionné et que la sécurité de déclenchement soit actionnée ou inversement.

Ce modèle ne doit pas être utilisé

– quand le passage d'un lieu d'enfoncement à l'autre s'effectue par l'intermédiaire d'escaliers, d'échelles ou d'échafaudages,

- lors de la fermeture de caisses ou de caisses à claire-voie,
- lors de la mise en place de sécurités de transport.

Déclenchement permanent: dans le cas de ce procédé de déclenchement, les enfoncements s’effectuent tant que le déclencheur est actionné.



Déclenchement permanent avec sécurité de déclenchement (application limitée): dans le cas de ce procédé de déclenchement, le déclencheur et la sécurité de déclenchement doivent être actionnés de telle sorte que les enfoncements ne peuvent être effectués par le déclencheur qu’une fois que la bouche de l’appareil a été appliquée sur l’emplacement de l’enfoncement, les enfoncements étant alors effectués tant que le déclencheur et la sécurité de déclenchement restent actionnés.

Ce modèle ne doit pas être utilisé

- quand le passage d’un lieu d’enfoncement à l’autre s’effectue par l’intermédiaire d’escaliers, d’échelles ou d’échafaudages,
- lors de la fermeture de caisses ou de caisses à claire-voie,
- lors de la mise en place de sécurités de transport.



L’emploi des agrafeuses équipées de déclenchement à contact ou de déclenchement permanent avec protection anti-déclenchement et pourvues du symbole “Ne pas utiliser sur échelles ou échafaudages” est interdit dans en haut susmentionné conditions.

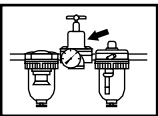
2. Installation à air comprimé



L’enfonçoir ne peut fonctionner impeccablement que si l’air comprimé utilisé est filtré, sec, huilé et en quantité suffisante.

Si, dans les conduites utilisées, la pression est supérieure à la pression de service maximale autorisée de l’enfonçoir, une soupape régulatrice (manodétendeur) avec soupape de limitation de pression placée en aval doit être installée dans la conduite d’alimentation de l’enfonçoir.

Remarque: quand l’air comprimé est produit par des compresseurs, l’humidité naturelle de l’air se condense et s’amasse sous forme d’eau de condensation dans le réservoir de pression et dans les conduites. Ce condensat doit être éliminé avec des séparateurs d’eau. Les séparateurs d’eau doivent être contrôlés quotidiennement et le cas échéant purgés; sinon, il y a risque de corrosion



dans l’installation d’air comprimé et dans l’enfonçoir, ce qui ne peut que favoriser l’usure de ces appareils.

PREBENA-Appareils à clouer pneumatiques

En ce qui concerne la pression et la capacité d'aspiration (débit), la dimension des compresseurs doit être adaptée à l'utilisation prévue. Des conduites présentant une section trop faible par rapport à leur longueur (tubes et tuyaux) ou une sollicitation excessive du compresseur entraînent une chute de la pression.



Les conduites fixes pour air comprimé doivent présenter un diamètre interne d'au moins 19 mm; dans le cas de conduites assez longues ou de consommateurs multiples, ce diamètre interne doit être supérieur et approprié au dispositif.

Les conduites fixes pour air comprimé doivent être inclinées lors de leur pose.

Des séparateurs d'eau faciles à atteindre doivent être installés au niveau des points inférieurs.

Les sorties pour consommateurs doivent être connectées aux conduites par en-haut. Les sorties prévues pour les enfonceurs doivent être équipées, à proximité immédiate et du côté du raccord d'une unité d'entretien de l'air comprimé (filtre/séparateur d'eau/lubrificateur).

Les lubrificateurs doivent être contrôlés quotidiennement et, le cas échéant, remplis avec l'huile recommandée (voir DONNEES TECHNIQUES).

En cas d'utilisation de tuyaux d'une longueur supérieure à 10 m, l'alimentation de l'enfonceur en huile n'est pas garantie. C'est pourquoi nous recommandons de verser chaque jour ouvrable de deux à cinq gouttes (selon l'utilisation de l'enfonceur) de l'huile recommandée (voir DONNEES TECHNIQUES) dans la prise d'air de l'appareil ou d'installer un lubrificateur directement sur l'enfonceur.

3. Connexion à l'installation à air comprimé



Assurez-vous que la pression de l'installation à air comprimé n'est pas supérieure à la pression de service maximale autorisée de l'enfonceur. Réglez d'abord l'air comprimé sur la valeur inférieure de la pression de utilisation (voir DONNEES TECHNIQUES). Videz le magasin afin de prévenir toute expulsion d'un objet à enfoncer

lors de l'opération suivante au cas où, consécutivement à des travaux de réparation ou d'entretien ou à un transport, des éléments intérieurs de l'enfonceur ne se trouvent pas en position de repos.

Raccordez l'enfonceur à la source de pression pneumatique avec un tuyau de refoulement approprié équipé de raccords rapides.

Vérifiez si l'enfonceur fonctionne impeccablement en appliquant sa bouche sur un morceau de bois ou sur un matériau dérivé du bois et en déclenchant l'appareil une ou deux fois.

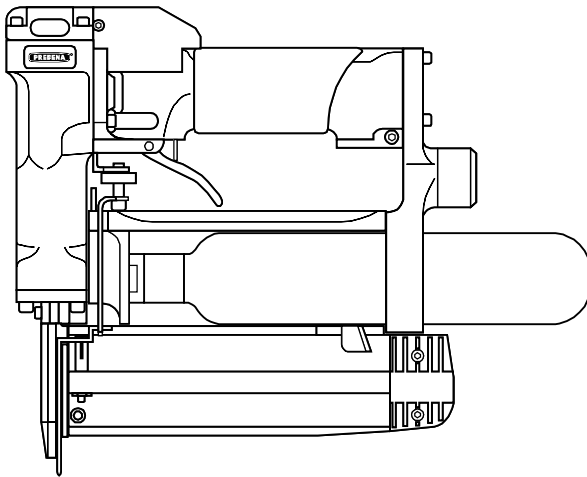
4. Fonctionnement avec bouteille d'air comprimé

Vider le magasin pour éviter une expulsion ultérieure d'un objet à enfoncer si des pièces internes de l'appareil à poser ne se trouvent pas en position initiale suite à des travaux de réparation ou de maintenance ou après le transport.

Utiliser exclusivement des bouteilles d'air comprimé PREBENA ! Ce sont les seules à avoir la pression correcte et le filetage adapté.

Faire coulisser la bouteille d'air comprimé vers l'avant et la visser rapidement dans le filetage. Tourner fermement la bouteille.

Vérifier le bon fonctionnement en plaçant la bouche de l'appareil à poser sur un morceau de bois ou de matériau dérivé du bois et en actionnant le déclencheur une à deux fois.



Le manomètre situé au dos de l'appareil indique la pression disponible dans la bouteille. Si l'aiguille est dans le vert, l'air comprimé disponible est suffisant. Si l'aiguille se place dans le rouge, il est certes possible de continuer à clouer jusqu'à épuisement total de l'air comprimé, il est cependant conseillé de changer la bouteille.



5. Remplissage du magasin

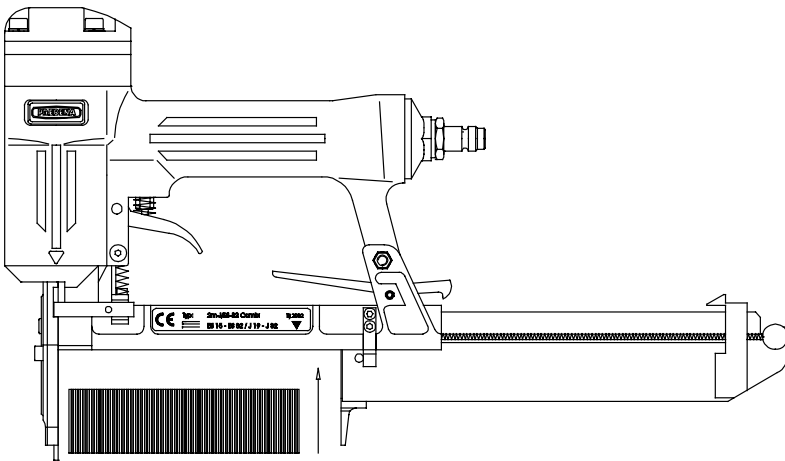
N'utiliser que les objets à enfoncer indiqués dans les DONNEES TECHNIQUES et sur la plaque signalétique.

Familiarisez-vous avec le système de magasin monté sur l'appareil. Voir les DONNEES TECHNIQUES.

Dans le cas du **système à chargeur inférieur**, on appuie sur le cliquet d'arrêt et on tire l'élément coulissant inférieur.

Tenez l'appareil en position oblique vers le haut et introduisez la barre d'agrafes ou de pointes – le côté supérieur vers l'avant – dans le magasin.

Poussez l'élément coulissant inférieur vers l'avant jusqu'à l'enclenchement du cliquet d'arrêt.

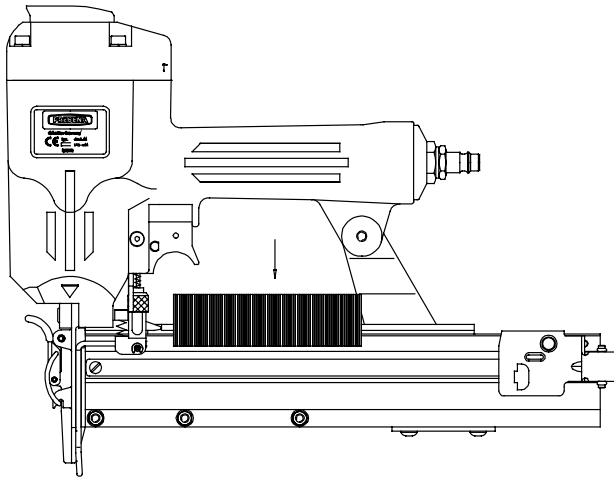


Dans le cas du **système à chargeur supérieur**, le processus dépend du modèle : ou bien on tire l'élément supérieur du magasin après déverrouillage, ou bien on tire le poussoir de l'objet à enfoncer jusqu'à l'encliquetage.

Tenir l'appareil vers le bas.

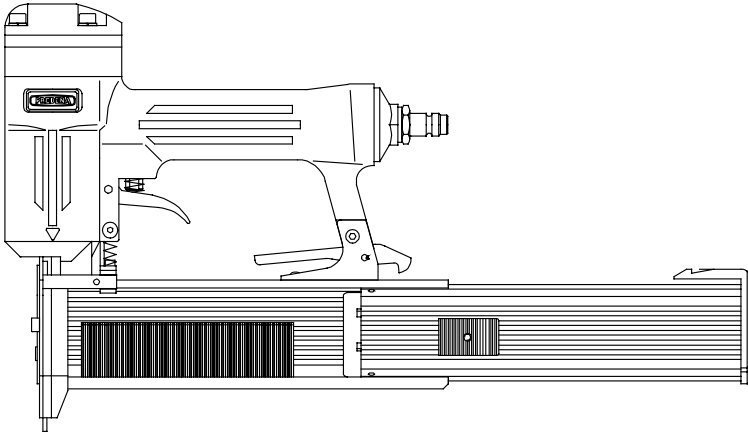
Faire coulisser les barres d'agrafes sur les rails de guidage et les bandes de clous entre les rails de guidage.

Déverrouiller le poussoir et le diriger à la main jusqu'à la barre ou jusqu'à la bande ou faire coulisser le magasin vers l'avant jusqu'à l'encliquetage.



Dans le cas du **système à chargeur latéral**, on appuie sur le cliquet d'arrêt et on tire l'élément coulissant latéral.

Tenir l'appareil en position oblique vers le bas et insérez la bande de clous de telle sorte que la tête coulisse dans la rainure prévue et que la pointe soit autant que possible appliquée sur le fond du magasin.



Dans le cas du **système pour cloueur de bobine**, on appuie sur le crochet et on ouvre le clapet.

Ouvrir le couvercle du magasin. Vérifier si l'assiette à clou est bien placée pour les clous présentant la longueur requise. Pour le réglage, appuyer doucement sur le bouton central et effectuer une rotation dans le sens contraire de celui des aiguilles d'une montre pour relever l'assiette. Le cas échéant, répéter l'opération. Pour abaisser l'assiette, appuyer sur le bouton central vers le bas et effectuer une rotation dans le sens des aiguilles d'une montre. Le cas échéant, répéter l'opération.

Insérer le rouleau dans le magasin et tirer les premiers clous pour les introduire dans le bec, la tête dans le canal de tête et les deux fils dans leurs canaux respectifs. Serrer le premier clou entre les dents du dispositif d'alimentation. Fermer le couvercle du magasin et vérifier si la dent de plastique s'engrène dans la paroi latérale du dispositif d'alimentation. Veiller à ce que le clapet de fermeture soit verrouillé !



Si cette opération est omise, la machine à clouer risque de se bloquer ou le couvercle risque de s'ouvrir en cas de travaux sur des murs verticaux ou au-dessus de la tête de l'utilisateur. Lors de tous les chargements, le déclencheur ne doit pas être actionné et la bouche de l'appareil ne doit pas être dirigée sur le corps de l'utilisateur ni sur d'autres personnes.

6. Manipulation de l'appareil



Tenez compte du sous-chapitre 1 – REMARQUES PARTICULIÈRES – des présentes instructions de service.

Après avoir vérifié si l'enfonçoir fonctionne de façon irréprochable et s'il est prêt à fonctionner appliquez-le sur la pièce à usiner et déclenchez-le.



Attention: Lorsque vous utilisez l'appareil, tout particulièrement avec du bois dur et avec des objets à enfoncer d'une longueur importante, un phénomène de recul peut se produire.

Dans le cas des appareils avec déclenchement à contact (voir 1.7), le dépôt consécutif inopiné du dispositif de sécurité de déclenchement sur la pièce à usiner peut provoquer un déclenchement involontaire de l'appareil. Pour cette raison, déposez toujours l'appareil suffisamment loin de la surface de la pièce à usiner et ne l'appliquez de nouveau que lorsque vous voulez procéder à un enfoncement.

Vérifiez si l'objet à enfoncer est enfoncé selon les prescriptions afférentes. Si l'objet à enfoncer fait saillie, augmentez la pression de l'air par paliers de 0,5 bars (tenir compte de p. max) et contrôlez de nouveau et à chaque fois le résultat.

Si l'objet à enfoncer a pénétré trop profondément, réduisez la pression de l'air par paliers de 0,5 bars jusqu'à ce que le résultat soit satisfaisant.

Essayez toujours de travailler avec la pression minimale requise. Une telle option présente pour vous trois avantages essentiels:

1. Vous économisez de l'énergie,
2. Vous réduisez le niveau sonore,
3. Vous réduisez l'usure de l'enfonçoir.

Évitez de déclencher l'enfonçoir lorsque le magasin est vide. Déconnecter immédiatement un enfonçoir défectueux ou ne fonctionnant pas de façon irréprochable de l'air comprimé et le faire contrôler par un expert.

En cas de pauses assez longues au cours du travail ou lorsque le travail est terminé, séparer l'appareil de la source pneumatique de pression et, dans toute la mesure du possible, vider le magasin.

Protéger de l'encrassement les connexions de l'enfonçoir et des tuyaux utilisées pour l'air comprimé.

La pénétration de poussières épaisses, de copeaux, de sable, etc., porte préjudice à l'étanchéité de l'enfonçoir et des raccords et endommage ces dispositifs.

7. Causes et élimination des pannes

Panne	Cause éventuelle
L'enfoncement ne se déclenche pas.	<ul style="list-style-type: none"> • La pression de l'air est trop faible, les éléments de commande sont collés par un lubrifiant après un long stockage.
Le matériel de fixation n'est pas entièrement enfoncé.	<ul style="list-style-type: none"> • La pression de l'air est trop faible. • La pointe du propulseur est peut-être fortement usée.
L'appareil présente des fuites d'air.	<ul style="list-style-type: none"> • Les vis de fixation de la plaque de recouvrement sont desserrées.
L'appareil «tire à blanc».	<ul style="list-style-type: none"> • L'alimentation en matériel de fixation n'est pas assurée. • Le piston actionnant le propulseur ne revient pas en position initiale après l'enfoncement. • L'enfoncement est incomplet. • Lubrification insuffisante. • Pression de l'air insuffisante.
Le magasin s'ouvre lors de l'enfoncement.	<ul style="list-style-type: none"> • Le matériel de fixation ne peut pas pénétrer dans le matériau à traiter. • Le matériel de fixation utilisé ne correspond pas aux prescriptions. • Le cliquet d'arrêt est usé. • Le ressort situé sous le cliquet d'arrêt est fatigué. • Le canal de tir a pénétré dans la plaque d'outil. • Le propulseur est faussé. • Il actionne deux éléments de fixation.
L'enfoncement peut être déclenché mais aucun matériel de fixation n'est expulsé.	<ul style="list-style-type: none"> • La broche de raccord entre le piston et le propulseur est brisée. • La pointe du propulseur reste visible au niveau de la bouche lorsque les éléments de commande sont retournés dans leur position initiale.

En cas de panne difficile à éliminer, téléphonez-nous. Notre service après-vente s'efforcera constamment de résoudre votre problème.

	Élimination
	Augmenter la pression de l'air (max. p. max.); après quelques essais, réduire de nouveau la pression de l'air.
	Augmenter la pression de l'air (max. p. max.). Il est possible que le propulseur doive être changé.
	Serrer les vis, changer les anneaux toriques, expédier l'appareil.
	Utiliser le matériel de fixation prescrit. Vérifier si le poussoir se déplace sans difficultés. Nettoyer le magasin. Changer le(s) ressort(s) du poussoir endommagé(s) ou fatigué(s). Le propulseur est-il déformé? Augmenter la pression de l'air (max. p. max.). Déclencher correctement l'appareil. Verser quelques gouttes d'huile PREBENA spéciale dans le nippel de raccord.
é.	Utiliser le matériel de fixation prescrit. Le cas échéant, changer le cliquet d'arrêt et le propulseur. Contrôler la plaque d'outil et le propulseur. Envoyer l'appareil au service après-vente.
de	Envoyer l'appareil au service après-vente.

1. Notas particulares

1.0 Pre-encendido



Debe leerse el Manual de Instrucciones de la herramienta, antes del encendido de esta, y tener muy en cuenta todos los puntos de seguridad de la máquina.



Tener en cuenta la hoja técnica de la herramienta!

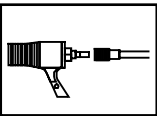
Si no hay nada más especificado, usar la herramienta, elusivamente para unir madera ó materiales de igual densidad ó inferior.

1.1 Normas

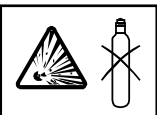
Las clavadoras han sido fabricadas de acuerdo con la norma EN 793 – 13 relativa a "Clavadoras portátiles; conceptos, normas de seguridad y control".

Las exigencias contenidas en esta norma son las siguientes:

- Las clavadoras sólo pueden ser usados los clavos y grapas indicados en las instrucciones (ver DATOS TÉCNICOS). Las clavadoras, así como los clavos y las grapas designados en las instrucciones técnicas, deben ser considerados como un conjunto inseparable en relación con las normas de seguridad.



- Los dispositivos a utilizar para establecer la unión con la fuente de presión neumática deben ser conexiones rápidas; el aparato deberá estar provisto de una válvula abierta, de forma que no queden residuos de aire después de la desconexión.



- El oxígeno o los gases inflamables no deben ser utilizados como fuente de energía para las clavadoras que funcionan con aire comprimido.

- Las clavadoras sólo pueden conectarse a conductos neumáticos cuya presión de servicio no sea superior a la establecida para las mismas. En el caso de que sea superior deberá instalarse en el conducto neumático un limitador de presión previo a la conexión del aparato.



- Para asegurar el mantenimiento es preceptivo utilizar exclusivamente los accesorios y recambios designados por el fabricante o por el servicio oficial de asistencia técnica.

- Los trabajos de reparación sólo deben ser realizados por personal autorizado por el fabricante o por el servicio oficial de asistencia técnica, debiendo respetarse siempre las especificaciones de las instrucciones de servicio.

Nota: está considerado como experto quien posee, por formación y experiencia, conocimientos suficientes del manejo, funcionamiento y despiece de los aparatos, y está familiarizado con los reglamentos oficiales específicos relativos a la seguridad en el trabajo y a la prevención de accidentes, así como con las directivas y las reglas técnicas reconocidas (normas CEN o CENELEC) para juzgar y decidir si el estado de las clavadoras permite su utilización con toda seguridad.

- La utilización de las clavadoras con soporte fijo (por ejemplo: una mesa de trabajo) deben contar con accesorios diseñados y contruidos por el fabricante, de tal modo que las clavadoras puedan ser fijadas sólidamente y de la forma prevista para su utilización previniendo cualquier riesgo de torsiones o desplazamientos.

Ciertos lugares de utilización de las clavadoras pueden exigir la observancia de prescripciones y reglamentos suplementarios que se contemplan en cada una de las normativas específicas (por ejemplo: zonas con riesgo de explosión).

1.2 Seguridad en el trabajo



Peligro! A una distancia corta, la clavadora tiene el mismo efecto que un aparato disparador.

Por lo tanto, cuando esté listo para funcionar, no dirija nunca el aparato hacia usted, otras personas o animales.



Peligro! La clavadora puede retroceder y producir daños.

Sujete la clavadora de tal forma que no pueda dañar ni su cuerpo ni su cabeza en caso de que retroceda.



Peligro! Las manos y otras partes del cuerpo pueden resultar dañadas en la zona de salida de grapas y clavos.

Mantenga estas partes del cuerpo siempre alejadas de la zona de salida de grapas y clavos.

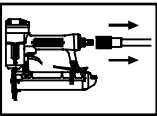
PREBENA-Clavadoras neumáticas



Peligro! Si se efectúa un disparo del aparato al aire, existe riesgo de que los elementos (grapas, clavos) lanzados produzcan daños, así como de que se sobrecargue el aparato.
¡No utilice nunca el aparato dirigiéndolo al aire!

Peligro! El aparato puede dañarse. Los clavos y las grapas podrían deslizarse y provocar daños.

Por lo tanto, evite siempre colocar cualquier elemento fijador (clavo, grapa, etc.) en la parte superior o posterior de otro ya colocado en el aparato.



Peligro! La clavadora puede accionarse por descuido al transportarla.
Para transportar el aparato, sepárelo de la fuente de suministro neumático, especialmente en caso de que utilice escaleras o se mueva con una postura corporal poco habitual.



Peligro! La clavadora puede accionarse por descuido al llevarla.
Lleve la clavadora al trabajo sujetándola por el asa y con el accionador desactivado.

Peligro! Los clavos y las grapas podrían perforar piezas delgadas o bien, deslizarse mientras se realizan trabajos en techos y cantos de piezas, y dañar así a personas.

Por ese motivo, observe las condiciones de su lugar de trabajo.



Peligro! Los clavos y las grapas pueden salir volando por el local y las piezas pueden astillarse durante el clavado. Es posible que el volumen acústico supere los valores permitidos.

Utilice equipos protectores, como protectores para los ojos y para los oídos. Asegúrese de que todas las personas que trabajan en estas condiciones están perfectamente equipadas.

1.3 Seguridad de la clavadora



Peligro! Si la clavadora está defectuosa o no funciona perfectamente, puede producir daños al usuario y a otras personas. Antes del trabajo comprobad si los dispositivos de seguridad y de puesta en marcha funcionan perfectamente y si todos los tornillos y tuercas están perfectamente apretados. No realizar intervenciones sobre la clavadora no conformes con las prescripciones del fabricante. No desmontar ni bloquear ningún elemento de la clavadora, tal como el dispositivo de bloqueo de seguridad del gatillo y otros.



Peligro! Si la clavadora está defectuosa o no funciona perfectamente, puede producir daños al usuario y a otras personas. No efectuar reparaciones de fortuna recurriendo a medios inadecuados. La clavadora debe ser revisada regularmente y de forma apropiada. Evitar averías en el aparato y menoscabo de sus

prestaciones procediendo, por ejemplo, a las operaciones siguientes:

- Impactos o grabados y perforaciones.
- Transformaciones no autorizadas por el constructor.
- Trabajos sobre metales duros, tales como el acero.
- Dejar caer o arrastrar el aparato por el suelo.
- Utilizarlo como martillo.
- Cualquier otra forma de utilización inapropiada.

1.4 Emisión de ruido



Los valores característicos de ruido de la clavadora han sido determinados por la norma DIN 45635-66-KL 2 "Medida del ruido de las clavadoras portátiles" (Ver datos técnicos).

Estos valores se refieren a los aparatos y no indican las condiciones sonoras del lugar de utilización. Estas condiciones dependen por ejemplo, del entorno, de la pieza a trabajar, del soporte de esta pieza, del número de operaciones de clavado, etc.

Según las condiciones del lugar de trabajo y la constitución de la pieza a trabajar, puede ser necesario recurrir a medidas particulares de disminución del ruido; situar las piezas a trabajar sobre soportes insonorizantes, impedir las vibraciones de las piezas sujetándolas o recubiéndolas, regular la presión de servicio al valor mínimo exigido para el trabajo en curso, etc. En ciertos casos es indispensable la protección de oídos.

Según las condiciones del lugar de trabajo y la constitución de la pieza a trabajar, puede ser necesario recurrir a medidas particulares de disminución del ruido; situar las piezas a trabajar sobre soportes insonorizantes, impedir las vibraciones de las piezas sujetándolas o recubiéndolas, regular la presión de servicio al valor mínimo exigido para el trabajo en curso, etc. En ciertos casos es indispensable la protección de oídos.

1.5 Vibraciones



El valor característico relativo a las vibraciones del aparato ha sido determinado por la norma ISO 8662 apartado 11 "Máquinas con motor cogidas con la mano; medida de las vibraciones mecánicas a nivel de la empuñadura; clavadoras".

El valor determinado se refiere al aparato y no indica el efecto producido sobre la mano y sobre el brazo durante la utilización del aparato. Este efecto depende, por ejemplo, de la fuerza de aprehensión, de la presión, de la dirección del trabajo, de la presión del aire seleccionada, de la pieza a trabajar y de su soporte.

1.6 Dispositivos de puesta en marcha



Para hacer funcionar la clavadora hay que presionar el gatillo con el dedo.

Ciertas clavadoras deben estar equipadas con un seguro en el gatillo. Este dispositivo no permite utilizar el aparato más que cuando su boca esta aplicada sobre la pieza a trabajar. Estos aparatos están designados por un triángulo (▼) invertido y no deben ser utilizados si el gatillo no está equipado de un seguro eficaz.

1.7 Sistemas de puesta en marcha

Según la utilización prevista las clavadoras pueden equiparse con diferentes sistemas de gatillos.



Funcionamiento simple: en el caso de este procedimiento el gatillo y el seguro deben ser accionados en cada golpe, de tal manera que un solo golpe es efectuado por la clavadora una vez que la boca del aparato ha sido aplicada sobre el lugar a clavar.

Si el usuario quiere realizar otras operaciones de clavado el gatillo debe volver a la posición de reposo.

Funcionamiento simple con secuencia de seguridad (uso prefesido): en el caso de este procedimiento el gatillo y el seguro deben ser accionados para cada operación de clavado, de tal forma que la clavadora golpea una sola vez cuando la boca del aparato ha sido aplicada sobre el lugar a clavar. Si el usuario quiere realizar otras operaciones de clavado el gatillo deben volver a la posición de reposo.

Seguro de funcionamiento simple con secuencia de seguridad: en el caso de este procedimiento el gatillo y el seguro deben ser accionados para cada operación de clavado, de tal forma que la clavadora golpea una sola vez cuando la boca del aparato ha sido aplicada sobre el lugar a clavar. Si el usuario quiere realizar otras operaciones de clavado el gatillo y el seguro deben volver a la posición de reposo.



Funcionamiento por contacto (aplicación limitada): en el caso de este procedimiento el gatillo y el seguro deben ser accionados para cada operación de clavado, no estando predefinida la orden de accionamiento.

Para los golpes siguientes es suficiente que el gatillo quede accionado y que el seguro sea accionado o inversamente.

Este modelo no debe ser utilizado:

- cuando el paso de un lugar de clavado a otro se efectúe por medio de escairas, taburetes o andamios.
- en el cerrado de cajas o cerrado de cajas a via libre.
- mientras se adoptan medios de seguridad en el transporte.



Funcionamiento permanente: en el caso de este procedimiento la clavadora funciona en tanto que el gatillo está accionado.

Funcionamiento permanente con seguro de gatillo: en el caso de este procedimiento el gatillo y el seguro deben ser accionados, de tal forma, que las operaciones de clavado sólo pueden efectuarse cuando sea accionado el gatillo y la boca del aparato se aplique sobre el lugar de clavado, siendo realizadas entonces las operaciones de clavado en tanto que el gatillo y el seguro permanezcan accionados.

Este modelo no debe ser utilizado:

- cuando el paso de un lugar de clavado a otro se efectúe por medio de escairas, taburetes o andamios.
- en el cerrado de cajas o cerrado de cajas a via libre.
- mientras se adoptan medios de seguridad en el transporte.

Las clavadoras sólo pueden funcionar impecablemente cuando el aire comprimido utilizado es seco, filtrado, lubricado y en cantidad suficiente.

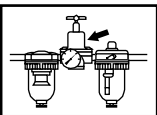


Los equipos de fijación por impacto que estén dotados de disparo por contacto o de disparo permanente con defensa de disparo y que estén marcados con el simbolo “No utilizar desde andamios o escaleras” no deben ser utilizados por arriba mencionadas aplicaciones.

2. Instalación de aire comprimido



Si en los conductos utilizados la presión es superior a la presión de servicio máxima autorizada para la clavadora, deberá ser instalada una válvula antirretorno con limitados de presión en el conducto de alimentación de la clavadora.



Nota: cuando el aire comprimido es producido por el compresor, la humedad natural del aire se condensa y se deposita en forma de agua en el calderín del compresor y en los conductos. Este condensado debe ser eliminado mediante separadores de agua. Los separadores de agua deben ser revisados cuotidianamente y si procede purgados. Si no se procede asi existe riesgo de oxi-

dación en los conductos y en la clavadora, lo que favorece el desgaste de los aparatos.

En lo que concierne a la presión y a la capacidad de aspiración, la dimensión de los compresores debe estar en relación con la utilización prevista. Conductos excesivamente delgados en relación con su longitud, provocan un tiempo de marcha excesivo del compresor y caídas de presión.

Los conductos fijos para el aire comprimido deben tener un diámetro no inferior a 19 mm.; en el caso de conductos de gran longitud o de múltiples toma de aire, el diámetro interior debe ser superior y apropiado a las necesidades. Los conductos fijos para el aire comprimido deben estar inclinados hacia abajo y los separadores de agua instalados en los puntos inferiores.

Las tomas de aire deben conectarse por la parte superior de los conductos. La toma de aire para las clavadoras debe estar equipada de filtro, separador, lubricador o estar próxima inmediata posterior a ellos.

Los lubricadores deben ser revisados diariamente y si procede rellenados con el aceite recomendado en los datos técnicos.

En el caso de utilización de mangueras de más de 10 metros la lubricación no está garantizada. En este caso recomendamos lubricar directamente la clavadora con 4 o 5 gotas de aceite cada día por la toma de aire del aparato.

3. Conexión a la instalación de aire comprimido



Es necesario asegurarse de que la presión de la instalación de aire no es superior a la presión de servicio máxima autorizada para la clavadora. Regular primero el aire en el valor inferior de la presión de utilización. Ver datos técnicos. Antes de cualquier intervención sobre la clavadora por mantenimiento, reparación o transporte vacíad su almacén de clavos o grapas.

Unid la clavadora a la fuente de presión mediante elementos adecuados y conexiones rápidas.

Verificad el funcionamiento de la clavadora aplicando la boca sobre un pedazo de madera o derivado, presionando el gatillo una o dos veces.

ESPAÑOL

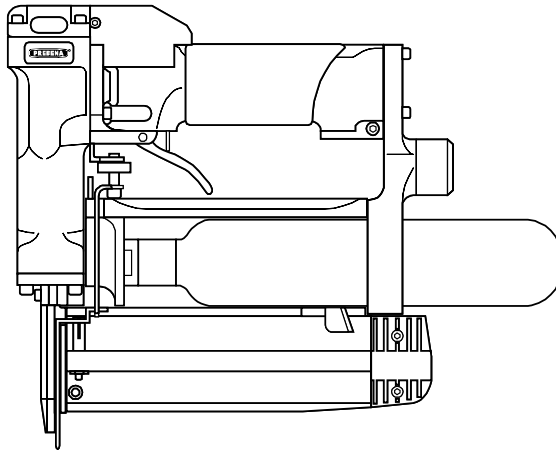
4. Funcionamiento con botella de aire comprimido

Vacíe el depósito para evitar que en el paso siguiente se expulse una grapa o un clavo si, después de haber realizado trabajos de reparación o mantenimiento o transporte, las piezas interiores de la clavadora no se encuentran en posición de salida.

Utilice sólo botellas de aire comprimido de PREBENA! Sólo estas botellas contienen la presión correcta y la rosca adecuada.

Deslice la botella por la guía y atornille rápidamente la botella en la rosca. Enrosque la botella manualmente hasta que quede bien apretada.

Compruebe que funciona correctamente colocando la clavadora con la salida de clavos sobre un trozo de madera o un material derivado de la madera y dispare una o dos veces.



El manómetro situado en la parte posterior del aparato indica la presión de la botella. Si la aguja está situada en la parte verde, significará que el aire a presión es suficiente. Si pasa a la zona roja, podrá seguir clavándose hasta que el aire a presión se consuma completamente, aunque se recomienda cambiar de botella.



5. Llenado del almacén

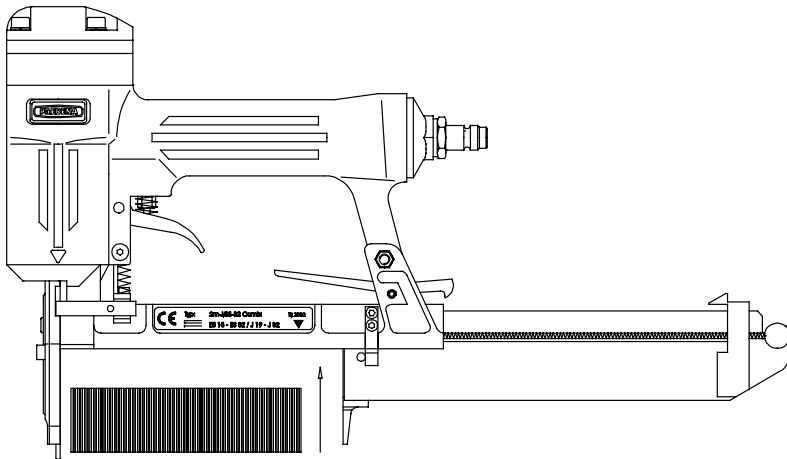
Utilizad sólo las grapas y clavos indicados en los datos técnicos y en la placa de características del aparato.

Al comenzar el uso de una nueva clavadora ensallad repetidamente hasta conocer el sistema de carga y los datos técnicos.

En el **sistema de carga inferior** se apoya sobre la uña de paro y se tira del elemento deslizable inferior.

Sugetad el aparato en posición oblicua hacia arriba e introducid la tira de grapas o clavos (el lado superior hacia delante) en el almacén.

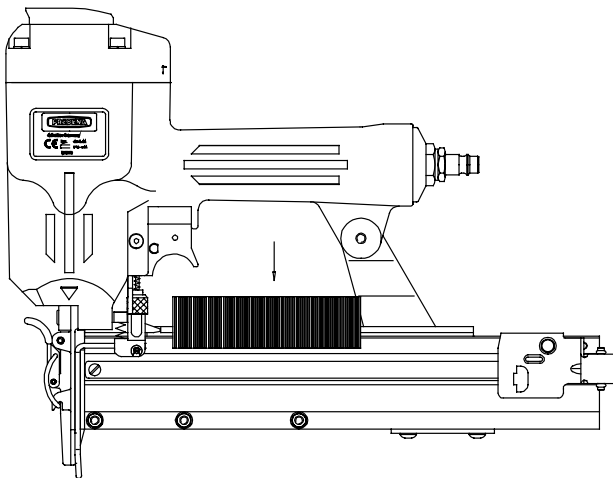
Pulsad el elemento deslizable inferior hacia delante hasta el enclavamiento de la uña de paro.



En el caso de **sistema de carga superior** el proceso depende del modelo; o bien se saca el elemento superior del almacén después de abrir el cerrojo o bien se saca el pulsador del objeto a clavar hasta la fijaciùn automática. Sugetad el aparato hacia abajo.

Deslizad las tiras de grapas o de clavos sobre las guías. Abrid el cerrojo del pulsador y dirigidlo acon la mano hasta la tira de grapas o clavos o deslizad el almacén hacia delante hasta la fijaciùn automática.

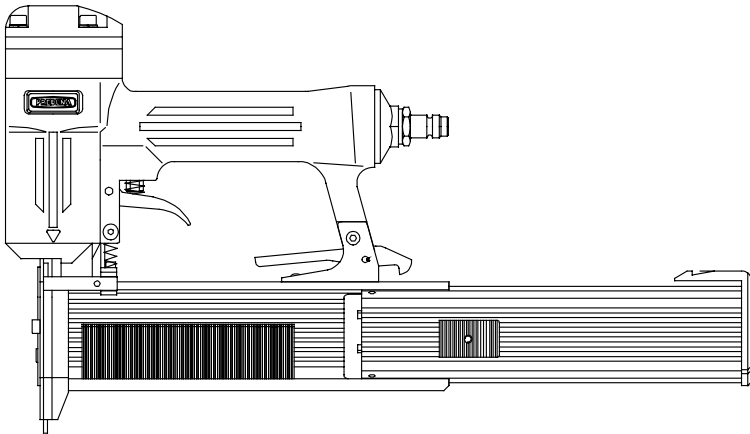
En el caso del sistema de carga lateral se apoya sobre la uña de paro y se saca el elemento deslizante lateral.



PREBENA-Clavadoras neumáticas

Sujetad **el aparato en posición oblicua** hacia abajo e introducid la tira de clavos de tal forma que la cabeza resbale en la ranura prevista y que la punta se aplique sobre le fondo del almacén.

En el sistema de clavos de bobina se apoya nsobre el gancho y se abre la parte móvil de la válvula.



Abrid la tapa del almacén. Verificad si la bandeja de clavos está bien colocada, presentando la longitud necesaria. Para graduar, apoyad suavemente sobre el botón central y efectudad una rotación en el sentido contrario a las agujas del reloj para cambiar la bandeja. Si procede repetir la operación. Para bajar la bandeja apoyar sobre el botón central hacia abajo y efectuar una roación en el sentido de las agujas del reloj. Si procede repetir la operación.

Introducid el rodillo en el almacén y sacad los primeros clavos para introducirlos en el pico, la cabeza en el canal de cabeza y las dos filas en sus canales respectivos. Sujetad el primer clavo entre los dientes del dispositivo de alimentación.



Cerrad la tapa del almacén y verificad si el diente de plástico se engrana en la pared lateral del dispositivo de alimentación. Observar que el tapón está bloqueado!

Si no se realiza esta operación la clavadora corre el riesgo de bloquearse o puede abrirse la tapa en caso de trabajos sobre paredes verticales o por encima de la cabeza del utilizador. Durante las cargas el gatillo no debe estar accionado y la boquilla del aparato no debe dirigirse hacia el cuerpo del utilizador o de otras personas.

6. Manipulación del aparato



Tened en cuenta las NOTAS PARTICULARES de las instrucciones de servicio.

Después de haber verificado que la clavadora funciona de forma irreprochable y que está lista para funcionar aplicadla sobre la pieza a trabajar y accionad el gatillo.



Atención: cuando utiliceis el aparato, sobre todo con madera dura, y con grapas o clavos de una longitud importante, se puede producir un fenómeno de retroceso.

En el caso de aparatos con funcionamiento por contacto (ver 1.7), el estacionamiento eventual del dispositivo de seguridad de funcionamiento sobre la pieza a trabajar puede provocar una operación de clavado involuntaria del aparato. Por esta razón dejad siempre el aparato lejos de la superficie de la pieza a trabajar y aplicadlo de nuevo cuando se quiera procedera una nueva operación de clavado.

Verificad si el objeto a clavar lo está de acuerdo con las normas correspondientes.

Si la grapa o el clavo sobresalen aumentad la presión del aire por espacio de 0,5 bares hasta que el resultado sea satisfactorio. Si los mismos elementos penetran demasiado proceded de forma inversa.

Trabajar con la presión mínima proporciona tres ventajas:

- 1 Se economiza energía.
- 2 Se reduce el ruido.
- 3 Se reduce el desgaste de la clavadora.

Evitad accionar el gatillo con el almacén vacío. Desconectad inmediatamente una clavadora defectuosa o con funcionamiento irregular del aire comprimido y hacedla controlar por un experto.

En caso de pausas prolongadas o al finalizar el trabajo desconectad el aparato de la fuente de energía y vaciad el almacén.

Proteged de riesgo de rotura las conexiones mangueras y tubos utilizados para el aire comprimido.

La penetración de polvo grueso, de virutas, de arena, etc. acarrea perjuicios a la estanqueidad de la clavadora y de las uniones y deteriora estos dispositivos.

7. Problemas y remedios

Problema	Causa
La clavadora no funciona	<ul style="list-style-type: none"> • Presión de aire débil, piezas pegadas por el lubricante después de largo tiempo de inactividad.
El material de fijación sobresale.	<ul style="list-style-type: none"> • Presión de aire débil. • Posible desgaste en la punta del propulsor.
El aparato presenta fugas de aire.	<ul style="list-style-type: none"> • Los tornillos de fijación de la placa de recubrimiento están sueltos. • Juntas o anillos toricos defectuosos.
El aparato tira al blanco.	<ul style="list-style-type: none"> • La alimentación en material de fijación no está asegurada. • El pistón que acciona el propulsor no retorna a su posición inicial después de la operación de clavado. • El clavado es incompleto. • Lubricación insuficiente. • Presión de aire insuficiente. • Posible deformación del propulsor.
El almacén se abre durante el clavado.	<p>El material de fijación no puede penetrar en los materiales a tratar. El material de fijación utilizado no responde a las prescripciones. La uña de par está desgastada. El resorte situado bajo la uña está fatigado. El propulsor falla el propulsor acciona los dos elementos de fijación.</p>
El proceso de clavado puede iniciarse, pero no se expulsa ningún elemento de fijación	<p>La clavija de unión entre el pistón y el propulsor se rota. La punta del propulsor sigue visible en la salida, después de que el dispositivo de accionamiento haya regresado a su posición de salida.</p>

	Remedio
	Aumentad la presión del aire. Después de algunos ensayos disminuídla de nuevo.
	Aumentad la presión del aire. Es posible que deba cambiarse el propulsor.
	Apretad los tornillos. Cambiad juntas tóricas.
	<p>Utilizad el material de fijación prescrito.</p> <p>Comprobad que el pulsador se desplaza sin dificultad.</p> <p>Limpiad el almacén. Cambiad el resorte del pulsador dañado o fatigado.</p> <p>Cambiad el propulsor. Aumentad la presión del aire.</p> <p>Haced funcionar correctamente el aparato. Depositad algunas gotas de aceite PREBENA especial en la válvula de la unión.</p>
	<p>Utilizar el material de fijación prescrito.</p> <p>En caso necesario cambiar el propulsor y la uña de paro.</p> <p>Controlar la placa de util y el propulsor.</p> <p>Enviad el aparato al servicio post venta.</p>
está ji- nto	Enviad el aparato al servicio post venta.

Garantie-Information:

Für das bezeichnete Gerät leistet PREBENA 1 Jahr Garantie ab Verkaufsdatum gemäß folgenden Garantiebedingungen. PREBENA garantiert die kostenfreie Behebung von Mängeln, die auf Material- oder Fabrikationsfehler zurückzuführen sind. Funktionsstörungen oder Schäden, die durch unsachgemäße Handhabung verursacht wurden, werden im Rahmen der kostenlosen Garantie nicht berücksichtigt. Die Garantie erstreckt sich nicht auf Verschleißteile wie z. B. O-Ringe etc. Es steht im Ermessen von PREBENA, die Garantie durch Austausch des fehlerhaften Teils oder Ersatzlieferung vorzunehmen. Es dürfen nur die unter den technischen Daten und auf dem Typenschild angegebenen PREBENA Eintreibgegenstände verwendet werden. Bei Nichtbeachtung entfällt die Produkthaftung und somit der Garantieanspruch. Weitergehende Ansprüche bestehen nicht. Zur Inanspruchnahme der Garantie muss der vollständig ausgefüllte Garantieschein mit Händlerstempel und Verkaufsdatum beigelegt werden oder aber ein Rechnungsbeleg, aus dem sich die gemäß Garantieschein auszuführenden Daten und Angaben ergeben.

Versand: Das beanstandete Gerät ist sorgfältig und bruchsicher verpackt frankiert an PREBENA einzusenden.

Warranty information:

PREBENA will repair or at its option replace this product without charge, other than transportation charges, if it is returned to the dealer concerned with transportation charges prepaid, as being defective, within 1 year of the date of purchase and provided that inspection by the company indicates that it is defective because of faulty workmanship or material. The guarantee does not include working parts which are subject to fair wear and tear i.e. O-rings, Driver blades, Bumpers, Pushers etc. Should a part be considered faulty (i.e. a driver blade) due to faulty workmanship or material it must be checked by PREBENA and will be replaced if the claim is confirmed.

This Limited Warranty does not cover damage to this product through accident or misuse, nor does it cover any incidental expense to the user resulting from non-function of this product. To submit a warranty claim the product must be returned to your dealer and with proof of purchase.

Information de garantie:

PREBENA accorde une garantie d'une année, à dater du jour d'achat, pour l'appareil désigné selon les conditions de garantie suivantes. La garantie couvre tous les défauts de matériels et de fabrication. Les dégâts provoqués par une mauvaise utilisation ne sont pas couverts. La garantie ne s'étend pas aux pièces soumises à l'usure : p.ex. joints toriques, etc. La firme PREBENA se réserve le droit de remplacer, soit les pièces défectueuses, soit l'article complet. Aucune autre responsabilité ne sera acceptée.

Pour bénéficier de la garantie, l'article doit être accompagné de la carte de garantie dûment complétée avec la date d'achat et le cachet du revendeur ou d'une preuve d'achat reprenant ces renseignements. Expédition: Rapporter ou expédier au détaillant l'appareil concerné, soigneusement emballé.

Información de garantía:

PREBENA concede una garantía de un año a contar desde el día de la compra para el aparato designado según las condiciones de garantía siguientes: La garantía cubre todos los defectos de materiales y de fabricación. Las averías provocadas por mala utilización no están cubiertas. La garantía no se extiende a las piezas sometidas a desgaste. PREBENA se reserva el derecho de cambiar bien las piezas defectuosas, bien el artículo completo. No se acepta ninguna otra responsabilidad. Para beneficiarse de la garantía el artículo debe acompañarse de la carta de garantía debidamente cumplimentada con la fecha de compra y el sello del revendedor y de la factura de venta numerada y registrada del revendedor a su cliente (no nota de entrega).

En las expediciones en garantía detallad el aparato y anomalías que se preciben. Embalad el aparato cuidadosamente.

Garantieschein Warranty card Carte de garantie Hoja de garantía

Modellbezeichnung:

Model:

Modèle :

Denominación del modelo:

Kaufdatum:

Date of purchase:

Date d'achat :

Fecha de compra:

Händler:

Dealer:

Détaillant :

Commerciante :

(Stempel)

(Stamp)

(Cachet)

(Sello)

Diese Bedienungsanleitung wurde in Zusammenarbeit mit dem TÜV Produkt Service GmbH, 45145 Essen erstellt.

These Operating Instructions were prepared in cooperation with TÜV Produkt Service GmbH, 45145 Essen.

Ce mode d'emploi a été rédigé en coopération avec le TÜV Produkt Service GmbH, 45145 Essen.

El presente manual de instrucciones ha sido elaborado en colaboración con la empresa TÜV Produkt Service GmbH, 45145 Essen (Alemania).



PREBENA Wilfried Bornemann GmbH & Co. KG
Seestraße 20 - 26, 63679 Schotten - Germany
Telefon +49 (0) 60 44 / 96 01-0, Fax: +49 (0) 60 44 / 96 01-80
e-mail: info@prebena.com, www.prebena.de