

**Bohrmaschine - 0 601 023 703 - GBM 13 HRE**

www.powertools-aftersaleservice.com

**BOSCH**

Artikel	Sachnummer	Beschreibung	Abbildung	Preis	Stück	Preisgruppe
	4 2 607 200 357	Schalter		1	13,20€	1 31
	5/1 1 900 452 012	Aderendhülse		N/V	0,46€	2 10
	6 2 600 707 060	Tülle		1	1,15€	1 13
	7 2 601 035 001	Leitungshalter		1	0,75€	1 11
	9 2 610 993 061	Firmenschild		1	1,75€	1 15
	12 2 607 329 114	Entstörfilter		1	3,50€	1 20
	13 1 900 905 018	Rillenkugellager		1	10,20€	1 29
	14 2 600 905 021	Rillenkugellager		1	3,90€	1 21
	16 2 604 337 003	Bürstenhalter		1	1,00€	2 12
	18 2 603 410 001	Zylinderschraube		1	0,75€	2 11
	19 2 910 611 019	Blechschaube		1	1,15€	2 13
	20 2 610 993 062	Hinweisschild		1	1,75€	1 15
	26 2 603 490 025	Torx-Linsenschraube		1	0,46€	4 10
	29 3 600 590 505	Abdeckscheibe		1	1,00€	1 12
	30 3 602 391 503	Gummieinlage		1	0,75€	3 11
	35 3 603 430 512	Senkschraube		1	2,05€	1 16
	36 1 608 571 069	Bohrfutter		1	15,35€	1 32
	37 2 610 914 380	Blechschaube		1	0,46€	2 10
	38 2 910 615 022	Blechschaube		1	0,46€	2 10
	40 2 604 448 005	Elektr Leitung		1	0,75€	2 11
	41 3 601 016 503	Dichtscheibe		1	1,00€	1 12
	42 3 606 120 546	Bohrspindel		1	10,20€	1 29
	44 2 916 650 003	Sicherungsring		1	0,46€	1 10
	48 3 616 318 505	Stirnrad		1	13,20€	1 31
	50 2 600 914 010	Nadelhülse		1	1,40€	4 14
	51 1 600 910 018	Nadelhülse		1	2,05€	1 16
	52 2 610 914 920	Blechschaube		1	0,46€	4 10
	53 2 604 448 074	Verbindungsleitung		1	0,75€	1 11
	54 2 604 448 100	Verbindungskabel		1	0,75€	1 11
	58 2 607 200 231	Umschalter		1	6,30€	1 25
	61 2 600 100 607	Ausgleichscheibe		1	0,75€	4 11
	65 2 604 465 086	Entstörfilter		1	2,70€	2 18
	66 2 607 950 007	Bohrfutterschlüssel		1	2,70€	1 18

Artikel	Sachnummer	Beschreibung	Abbildung	Preis	Stück	Preisgruppe
69	2 604 448 103	Erdleitung	1	-,-	1	-
100	3 608 040 505	Klemmhalter	1	5,60€	1	24
101	1 613 490 002	Hammerschraube	1	1,15€	1	13
102	1 611 316 006	Spannband	1	1,15€	1	13
103	1 612 025 019	Zusatzhandgriff	1	3,15€	1	19
725	3 602 025 504	Zusatzhandgriff	1	-,-	1	-
801	3 605 108 557	Motorgehäuse	1	13,20€	1	31
802	2 604 220 392	Polschuh	1	10,20€	1	29
803	2 604 010 803	Anker	1	28,90€	1	38
805	1 607 000 385	Netzanschlussleitung	1	5,00€	1	23
808	3 601 119 718	Typschild	1	-,-	1	-
810	2 604 321 905	Kohlebürstensatz	1	5,00€	1	23
825	3 605 190 525	Getriebegehäuse	1	28,90€	1	38
828	3 605 806 543	Zwischenflansch	1	15,35€	1	32
839	3 605 133 521	Gehäusedeckel	1	3,90€	1	21
847	3 606 319 523	Getriebewelle	1	19,00€	1	34
859	3 606 319 524	Getriebewelle	1	17,30€	1	33

Abbildung - Typ E

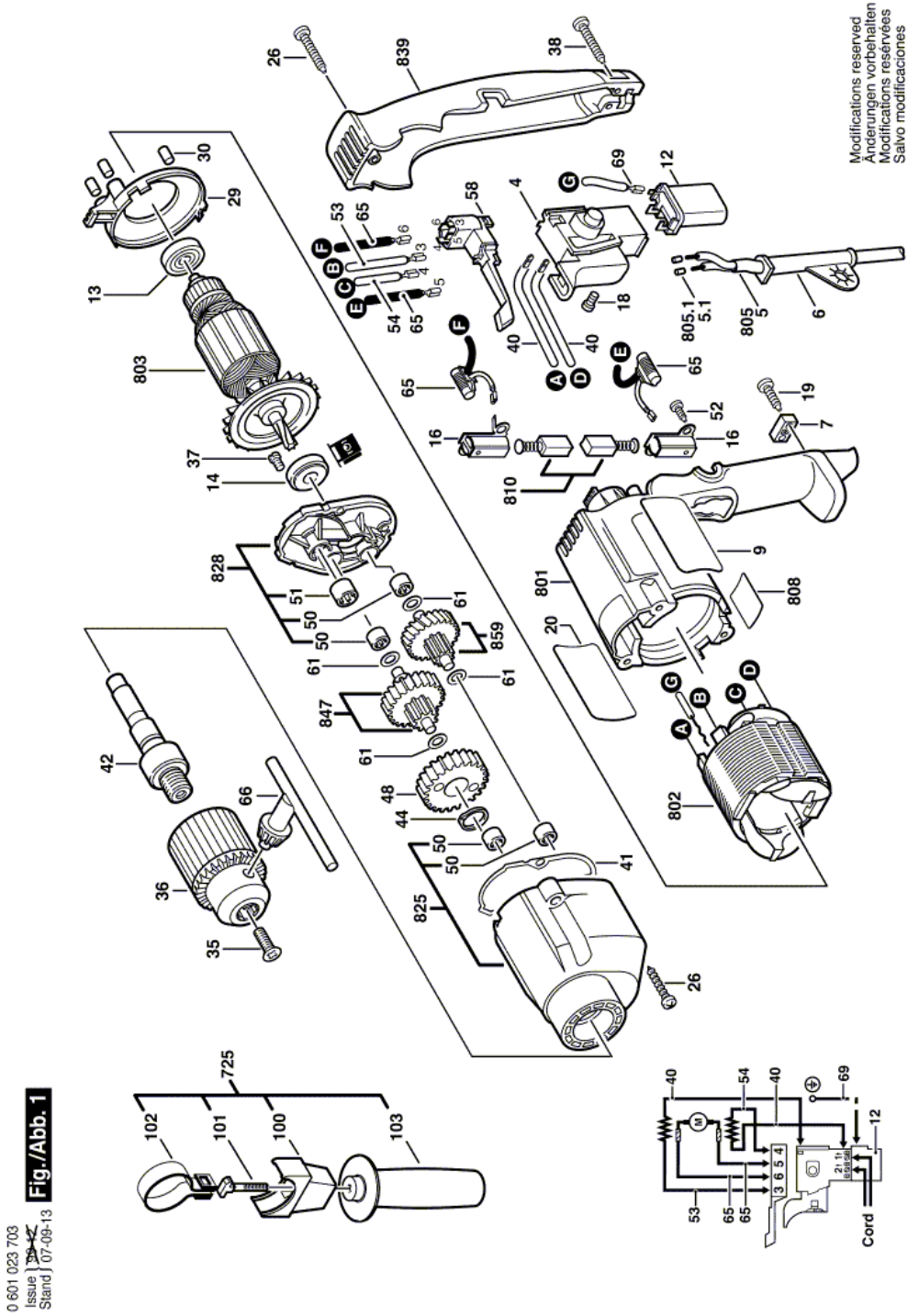
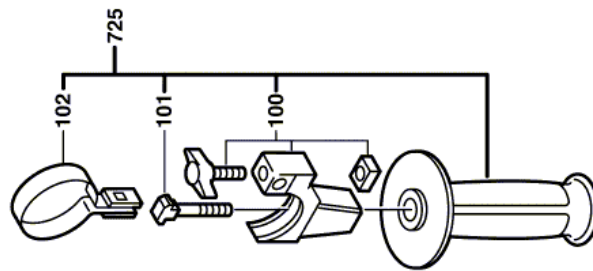


Abbildung - Typ E



0 601 023 703  
Stand }  
Issue } 99-01-15

**Fig./Abb. 2**

Änderungen vorbehalten  
Modifications reserved  
Salvo modificaciones  
Robert Bosch GmbH  
Geschäftsbereich Elektrowerkzeuge  
70745 Leinfelden-Echterdingen