

## Winkelschleifer - 3 601 C88 101 - GWS 7-115

www.powertools-aftersaleservice.com



**BOSCH**

Artikel	Sachnummer	Beschreibung	Abbildung	Preis	Stück	Preisgruppe
	1 1 619 P02 800	Motorgehäuse		1 3,90€	1	21
	3 1 619 P05 210	Anker		1 13,20€	1	31
3/40	1 619 P02 801	Lüfter		1 1,00€	1	12
	4 1 607 200 179	Schalter		1 5,00€	1	23
	6 2 600 703 012	Tülle		1 1,15€	1	13
	7 1 601 302 017	Befestigungsschelle		1 0,46€	1	10
	9 1 619 P02 874	Firmenschild		1 1,15€	1	13
	13 1 619 P00 456	Kugellager		1 1,40€	1	14
	14 1 619 P00 455	Kugellager		1 1,75€	1	15
	16 1 619 P02 845	Bürstenhalter		1 1,40€	2	14
16/21	1 619 P02 809	Spiralfeder		1 0,46€	2	10
	18 1 604 611 031	Druckfeder		1 1,15€	1	13
	22 1 619 P02 811	Verstellschieber		1 0,75€	1	11
	23 1 619 P02 812	Schalterknopf		1 0,46€	1	10
	24 1 619 P02 828	Bürstendeckel		1 0,75€	2	11
	25 1 619 P02 843	Gehäusedeckel		1 2,05€	1	16
	26 1 600 502 023	Zwischenring		1 1,00€	1	12
	27 1 600 206 025	Gummiring		1 1,00€	1	12
	29 1 619 P02 818	Luftleitung		1 0,75€	1	11
	30 1 619 P02 819	Luftverteiler		1 0,75€	1	11
	33 1 619 P02 820	O-Ring		1 0,46€	1	10
	35 1 619 P02 821	Ausgleichscheibe		1 0,46€	1	10
	35 1 619 P02 822	Ausgleichscheibe		1 0,46€	1	10
	36 1 619 P00 987	Vorlegscheibe		1 0,46€	1	10
	37 1 600 100 033	Abdeckscheibe		1 1,15€	1	13
	38 1 619 P02 823	Tellerrad		1 4,45€	1	22
	39 1 619 P02 825	Kegelrad		1 2,50€	1	17
	45 2 915 011 007	Sechskantmutter		1 0,46€	1	10
	47 2 609 110 052	Spezialschraube		1 0,75€	1	11
	48 1 619 P02 849	Torx-Linsenschraube		1 0,46€	2	10
	49 1 603 435 068	Gewindefurchschraube		1 0,75€	4	11
	50 1 619 P00 105	Torx-Linsenschraube		1 0,46€	1	10
	55 1 619 P01 066	Torx-Linsenschraube		1 0,46€	4	10

Artikel	Sachnummer	Beschreibung	Abbildung	Preis	Stück	Preisgruppe
57	1 619 P02 848	Torx-Linsenschraube	1	0,46€	2	10
80	3 600 150 021	Dichtscheibe	1	1,15€	1	13
131	1 619 P01 598	Sechskantschraubendreher	2	1,15€	1	13
132	1 619 P06 843	Schlüsselhalter	2	0,46€	1	10
650/10	2 602 025 067	Zusatzhandgriff	2	1,75€	1	15
650/20	1 603 345 043	Rundmutter	2	5,00€	1	23
650/30	1 607 950 060	Zweilochmutterdreher	2	1,75€	1	15
650/50	2 605 703 014	Aufnahmeflansch	2	3,50€	1	20
650/50/20	1 600 210 039	O-Ring	2	0,46€	1	10
651	1 619 P02 834	Schutzhaube	2	5,00€	1	23
802	1 619 P07 239	Polschuh	1	9,00€	1	28
805	1 607 000 385	Netzanschlussleitung	1	5,00€	1	23
808	1 619 P02 967	Typschild	1	1,15€	1	13
810	1 619 P02 870	Kohlebürstensatz	1	4,45€	1	22
810	1 607 000 489	Kohlebürstensatz	1	38,70€	1	41
812	1 619 P07 240	Entstörkondensator	1	3,15€	1	19
828	1 619 P07 452	Lagerflansch	1	4,45€	1	22
831	1 619 P02 872	Getriebegehäuse	1	8,00€	1	27
832	1 603 523 110	Schleifspindel	1	3,50€	1	20
840	1 619 P02 873	Druckknopf	1	1,00€	1	12
841	1 600 910 018	Nadelhülse	1	2,05€	1	16
858	2 910 641 081	Linsenschraube	1	0,46€	2	10

Abbildung - Typ E

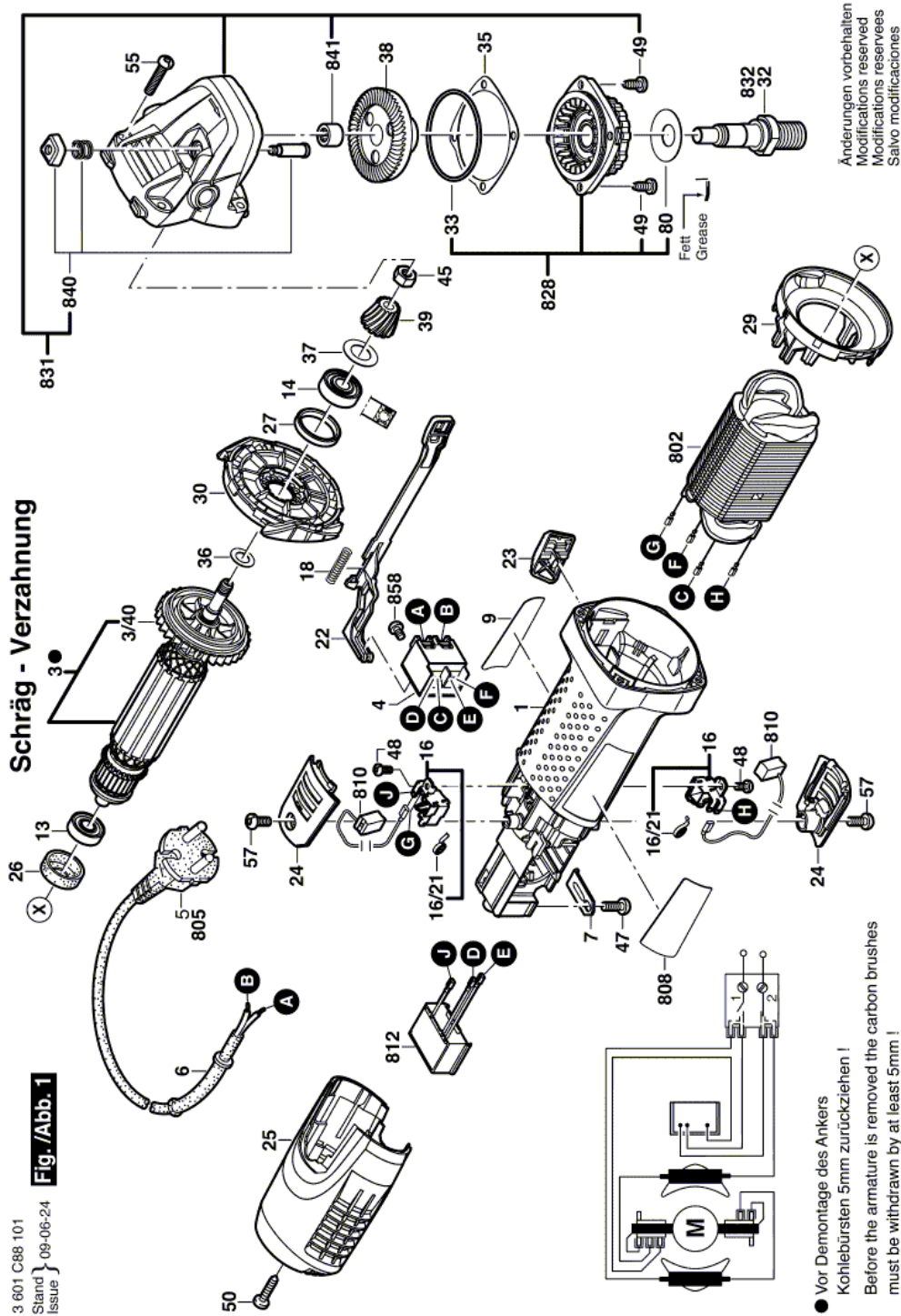
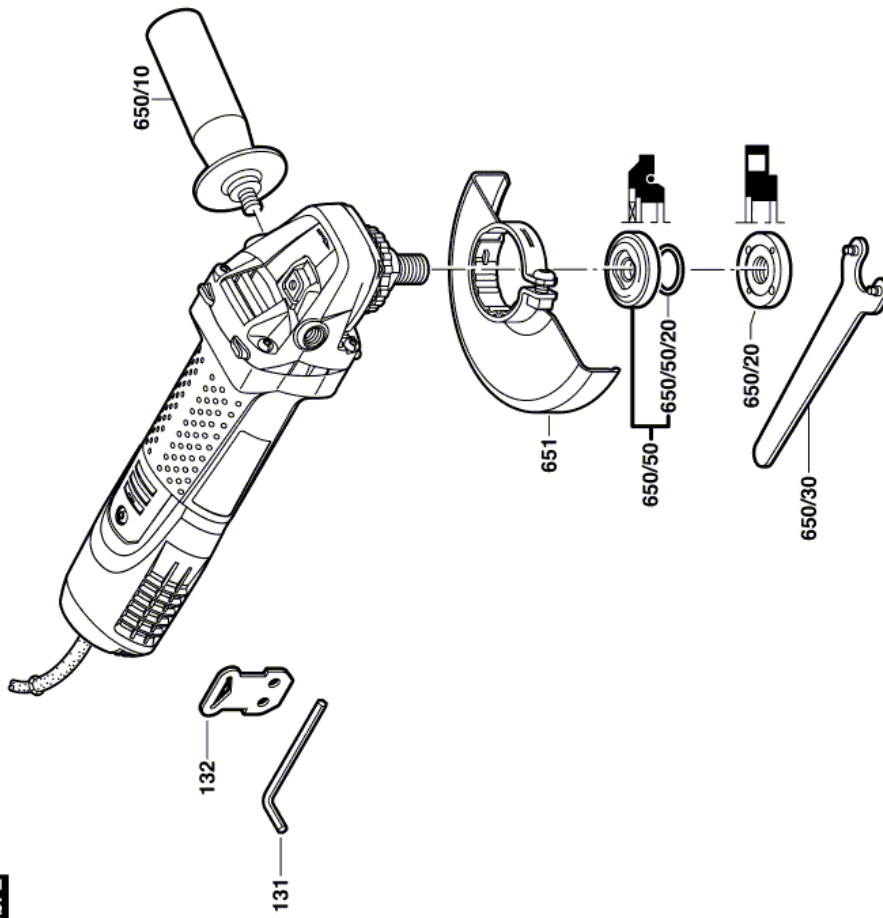


Abbildung - Typ E



3 601 C88 101  
Stand } 09-06-24  
Issue } **Fig. /Abb. 2**

Änderungen vorbehalten  
Modifications reserved  
Modificacions reserves  
Salvo modificaciones