

Winkelschleifer - 0 601 700 903 - GWS 7-115

www.powertools-aftersaleservice.com



BOSCH

Artikel	Sachnummer	Beschreibung	Abbildung	Preis	Stück	Preisgruppe
	2 1 604 220 282	Polschuh		1	15,35€	1 32
3/50	1 606 610 129	Lüfter		1	1,00€	1 12
	4 1 607 200 086	Schalter		1	5,00€	1 23
4/10	2 910 110 048	Flachkopfschraube		1	0,46€	2 10
	6 2 600 703 013	Tülle		1	1,15€	1 13
	7 1 601 302 017	Befestigungsschelle		1	0,46€	1 10
	9 1 601 118 A70	Firmenschild		1	1,75€	1 15
	12 1 607 328 039	Entstörfilter		1	3,90€	1 21
	13 2 600 905 032	Rillenkugellager		1	2,50€	1 17
	14 1 600 905 032	Rillenkugellager		1	2,70€	1 18
	25 1 600 508 017	Gehäusedeckel		1	3,15€	1 19
	26 1 600 206 036	Gummiring		1	0,75€	1 11
	27 1 600 206 025	Gummiring		1	1,00€	1 12
	29 1 600 591 025	Luftleitring		1	1,15€	1 13
	30 1 600 591 014	Luftleitring		1	1,15€	1 13
	31 1 601 290 007	Spannfeder		1	1,75€	1 15
	32 1 603 523 110	Schleifspindel		1	3,50€	1 20
	33 3 600 210 124	O-Ring		1	0,75€	1 11
	35 1 600 136 013	Ausgleichscheibe		1	1,15€	1 13
	35 1 600 136 020	Ausgleichscheibe		1	1,15€	1 13
	35 1 600 136 014	Ausgleichscheibe		1	1,15€	1 13
	35 1 600 136 015	Ausgleichscheibe		1	1,15€	1 13
	38 1 606 333 616	Tellerrad		1	5,00€	1 23
	39 1 606 333 617	Kegelrad		1	2,50€	1 17
	40 1 600 119 011	Sicherungsring		1	0,75€	1 11
	41 1 600 910 018	Nadelhülse		1	2,05€	1 16
	45 1 603 300 016	Sechskantmutter		1	0,75€	1 11
	47 2 912 401 018	Blechschaube		1	0,46€	1 10
	49 1 603 435 026	Gewindefurchschraube		1	0,75€	4 11
	50 2 912 401 420	Blechschaube		1	0,46€	2 10
	53 1 604 448 013	Verbindungsleitung		1	1,15€	1 13
	55 1 603 415 005	Linsenschraube		1	0,46€	4 10
	80 3 600 150 021	Dichtscheibe		1	1,15€	1 13

Artikel	Sachnummer	Beschreibung	Abbildung	Preis	Stück	Preisgruppe
104	1 600 210 044	O-Ring	1	0,46€	1	10
105	1 601 008 005	Isolierplatte	1	1,40€	2	14
301/1	1 605 108 213	Motorgehäuse	1	4,45€	1	22
301/16	1 601 323 025	Bürstenhalter	1	1,75€	2	15
301/17	1 604 652 013	Spiralfeder	1	0,75€	2	11
301/18	1 602 026 057	Schaltergriff	1	0,75€	1	11
301/19	1 604 611 026	Druckfeder	1	0,46€	1	10
301/20	1 602 319 010	Verstellschieber	1	0,75€	1	11
301/48	2 912 401 005	Blechschraube	1	0,46€	2	10
650/50/20	1 600 210 039	O-Ring	2	0,46€	1	10
750/10	1 602 025 024	Zusatzhandgriff	2	-,-	1	-
750/10	2 602 025 067	Zusatzhandgriff	2	1,75€	1	15
750/20	1 603 340 040	Rundmutter	2	-,-	1	-
750/30	1 607 950 043	Zweilochmutterdreher	2	-,-	1	-
750/50	1 605 703 099	Aufnahmeflansch	2	-,-	1	-
751	2 605 510 102	Schutzhaube	2	-,-	1	-
752	1 603 340 027	Schnellspannmutter	2	32,00€	1	39
753	1 605 438 100	Tragkasten	2	-,-	1	-
803	1 604 010 633	Anker Mit Lüfter	1	38,70€	1	41
805	1 607 000 227	Netzanschlussleitung	1	13,20€	1	31
808	1 601 106 032	Typschild	1	1,15€	1	13
810	1 607 014 172	Kohlebürstensatz	1	6,30€	1	25
821	1 605 806 465	Getriebegehäuse	1	23,30€	1	36
821/010	1 607 000 253	Druckknopf	1	1,00€	1	12
828	1 605 805 079	Lagerflansch	1	9,00€	1	28

Abbildung - Typ E

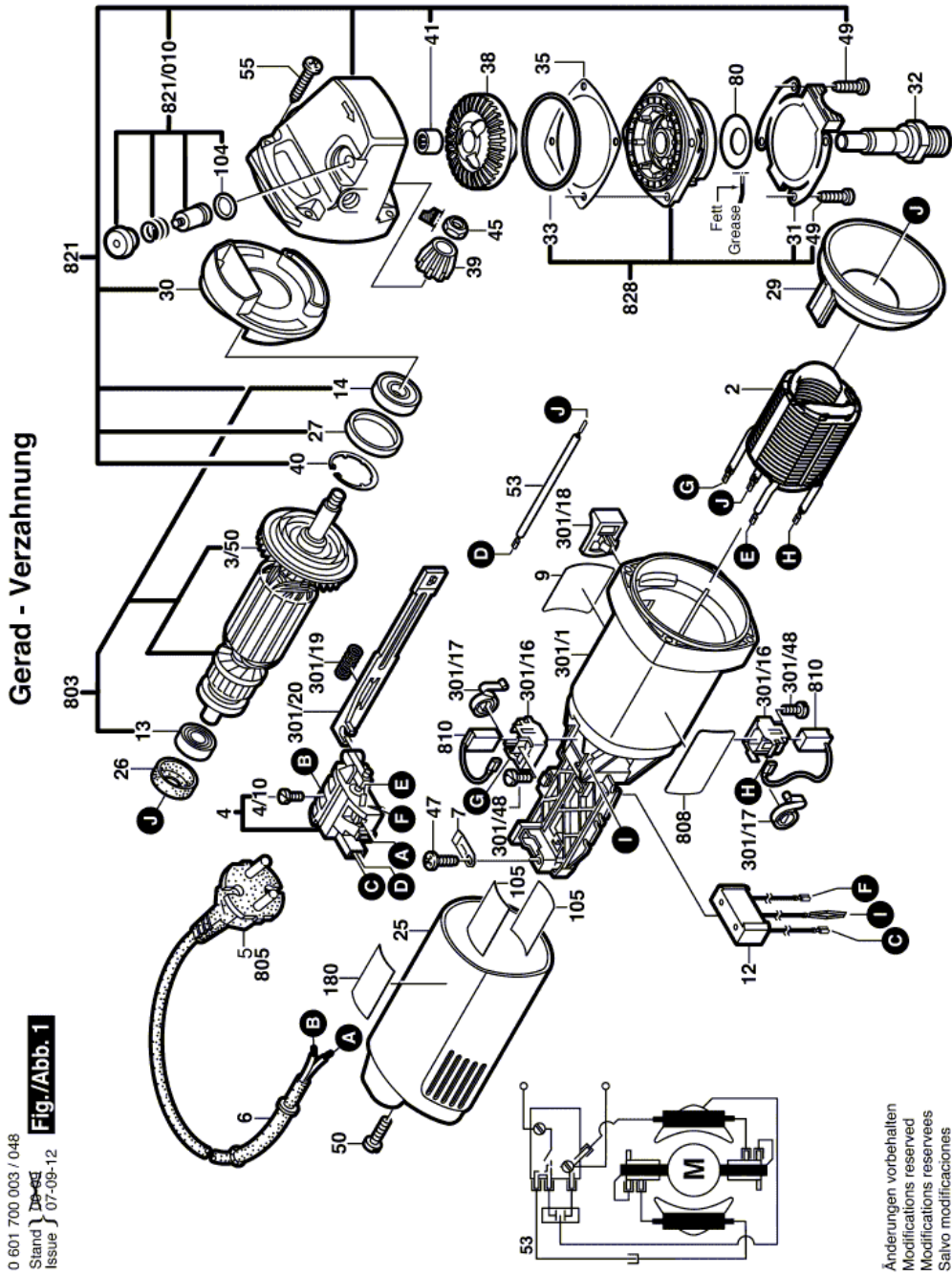
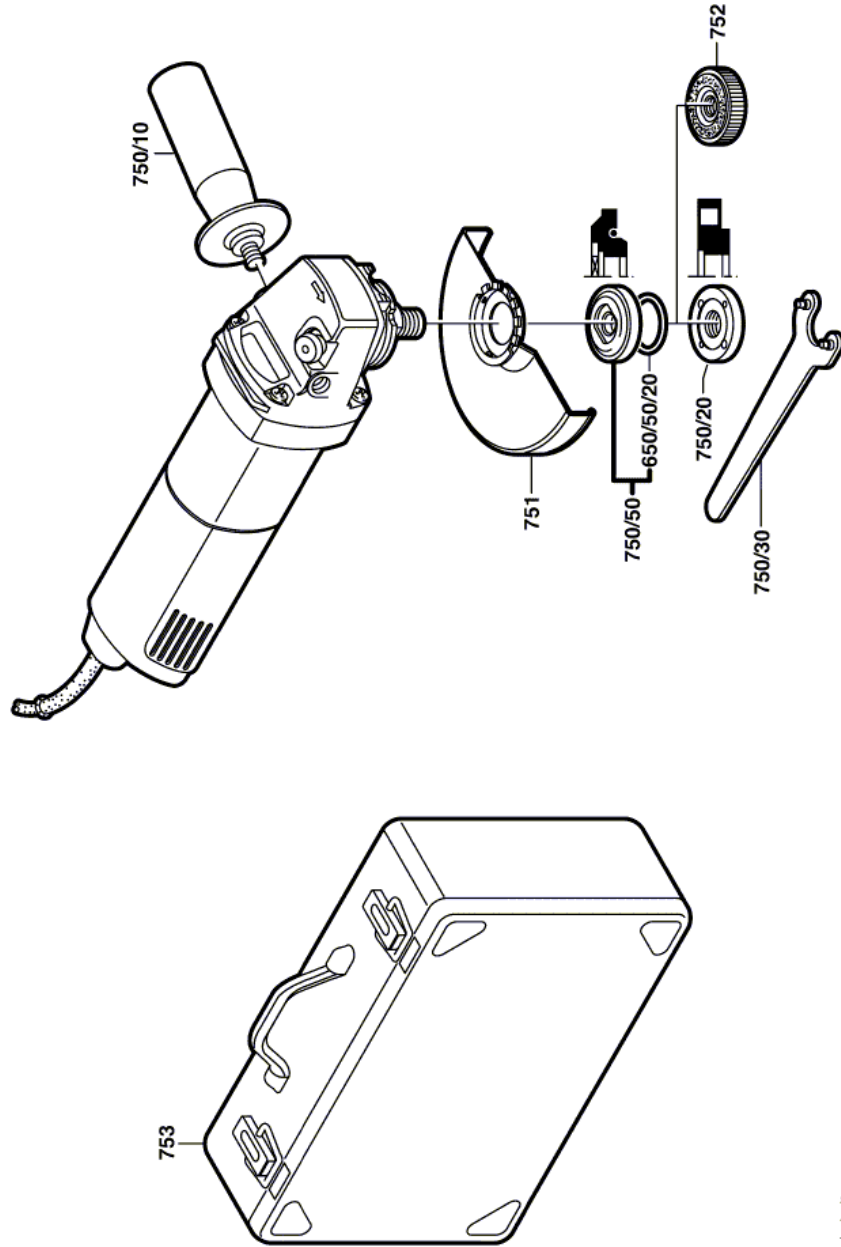


Abbildung - Typ E



0 601 700 003 / 048

Stand | ~~35-41~~
Issue | 00-08-28

Fig./Abb. 2

Änderungen vorbehalten
Modifications reserved
Modificacions reserves
Salvo modificaciones