

## Winkelschleifer - 0 601 700 950 - GWS 7-115

www.powertools-aftersaleservice.com



**BOSCH**

Artikel	Sachnummer	Beschreibung	Abbildung	Preis	Stück	Preisgruppe
	2 1 604 220 282	Polschuh		15,35€	1	32
3/50	1 606 610 129	Lüfter		1,00€	1	12
	4 1 607 200 086	Schalter		5,00€	1	23
4/10	2 910 110 048	Flachkopfschraube		0,46€	2	10
	5 1 604 460 284	Netzanschlussleitung		5,00€	1	23
	6 2 600 703 013	Tülle		1,15€	1	13
	7 1 601 302 017	Befestigungsschelle		0,46€	1	10
	9 1 601 118 A70	Firmenschild		1,75€	1	15
	12 1 607 328 039	Entstörfilter		3,90€	1	21
	13 2 600 905 032	Rillenkugellager		2,50€	1	17
	14 1 600 905 032	Rillenkugellager		2,70€	1	18
	25 1 600 508 017	Gehäusedeckel		3,15€	1	19
	26 1 600 206 036	Gummiring		0,75€	1	11
	27 1 600 206 025	Gummiring		1,00€	1	12
	29 1 600 591 025	Luftleitung		1,15€	1	13
	30 1 600 591 014	Luftleitung		1,15€	1	13
	31 1 601 290 007	Spannfeder		1,75€	1	15
	32 1 603 523 110	Schleifspindel		3,50€	1	20
	33 3 600 210 124	O-Ring		0,75€	1	11
	35 1 600 136 013	Ausgleichscheibe		1,15€	1	13
	35 1 600 136 020	Ausgleichscheibe		1,15€	1	13
	35 1 600 136 014	Ausgleichscheibe		1,15€	1	13
	35 1 600 136 015	Ausgleichscheibe		1,15€	1	13
	38 1 606 333 616	Tellerrad		5,00€	1	23
	39 1 606 333 617	Kegelrad		2,50€	1	17
	40 1 600 119 011	Sicherungsring		0,75€	1	11
	41 1 600 910 018	Nadelhülse		2,05€	1	16
	45 1 603 300 016	Sechskantmutter		0,75€	1	11
	47 2 912 401 018	Blechschaube		0,46€	1	10
	49 1 603 435 026	Gewindefurchschraube		0,75€	4	11
	50 2 912 401 420	Blechschaube		0,46€	2	10
	53 1 604 448 013	Verbindungsleitung		1,15€	1	13
	55 1 603 415 005	Linsenschraube		0,46€	4	10

Artikel	Sachnummer	Beschreibung	Abbildung	Preis	Stück	Preisgruppe
80	3 600 150 021	Dichtscheibe	1	1,15€	1	13
104	1 600 210 044	O-Ring	1	0,46€	1	10
105	1 601 008 005	Isolierplatte	1	1,40€	2	14
301/1	1 605 108 213	Motorgehäuse	1	4,45€	1	22
301/16	1 601 323 025	Bürstenhalter	1	1,75€	2	15
301/17	1 604 652 013	Spiralfeder	1	0,75€	2	11
301/18	1 602 026 057	Schaltergriff	1	0,75€	1	11
301/19	1 604 611 026	Druckfeder	1	0,46€	1	10
301/20	1 602 319 010	Verstellschieber	1	0,75€	1	11
301/48	2 912 401 005	Blechschraube	1	0,46€	2	10
650/50/20	1 600 210 039	O-Ring	2	0,46€	1	10
750/10	1 602 025 024	Zusatzhandgriff	2	-,-	1	-
750/10	2 602 025 067	Zusatzhandgriff	2	1,75€	1	15
750/20	1 603 340 040	Rundmutter	2	-,-	1	-
750/30	1 607 950 043	Zweilochmutterndreher	2	-,-	1	-
750/50	1 605 703 099	Aufnahmeflansch	2	-,-	1	-
751	2 605 510 102	Schutzhaube	2	-,-	1	-
752	1 603 340 027	Schnellspannmutter	2	32,00€	1	39
753	1 605 438 100	Tragkasten	2	-,-	1	-
803	1 604 010 633	Anker Mit Lüfter	1	38,70€	1	41
808	1 601 106 032	Typschild	1	1,15€	1	13
810	1 607 014 172	Kohlebürstensatz	1	6,30€	1	25
821	1 605 806 465	Getriebegehäuse	1	23,30€	1	36
821/010	1 607 000 253	Druckknopf	1	1,00€	1	12
828	1 605 805 079	Lagerflansch	1	9,00€	1	28

Abbildung - Typ E

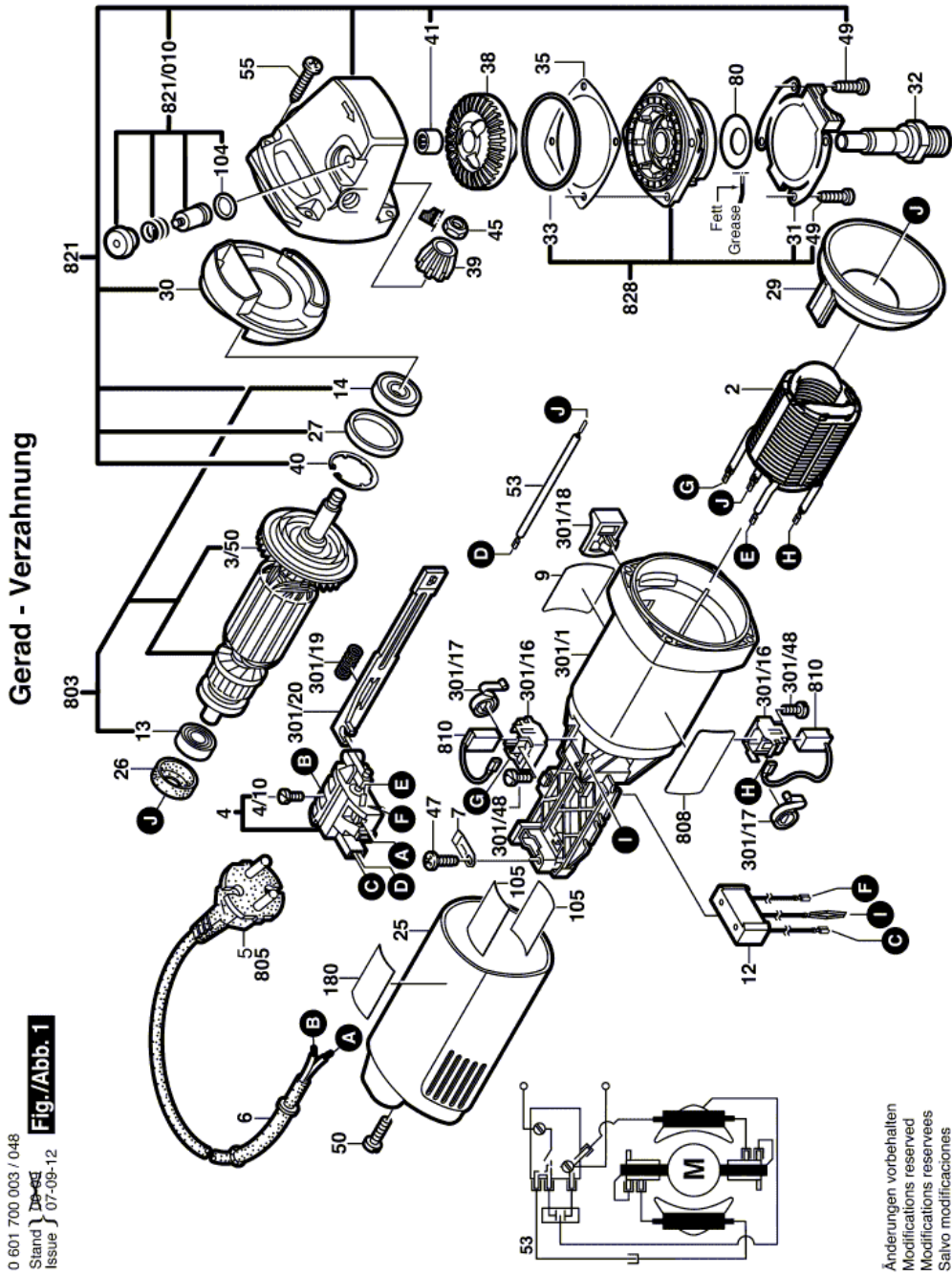
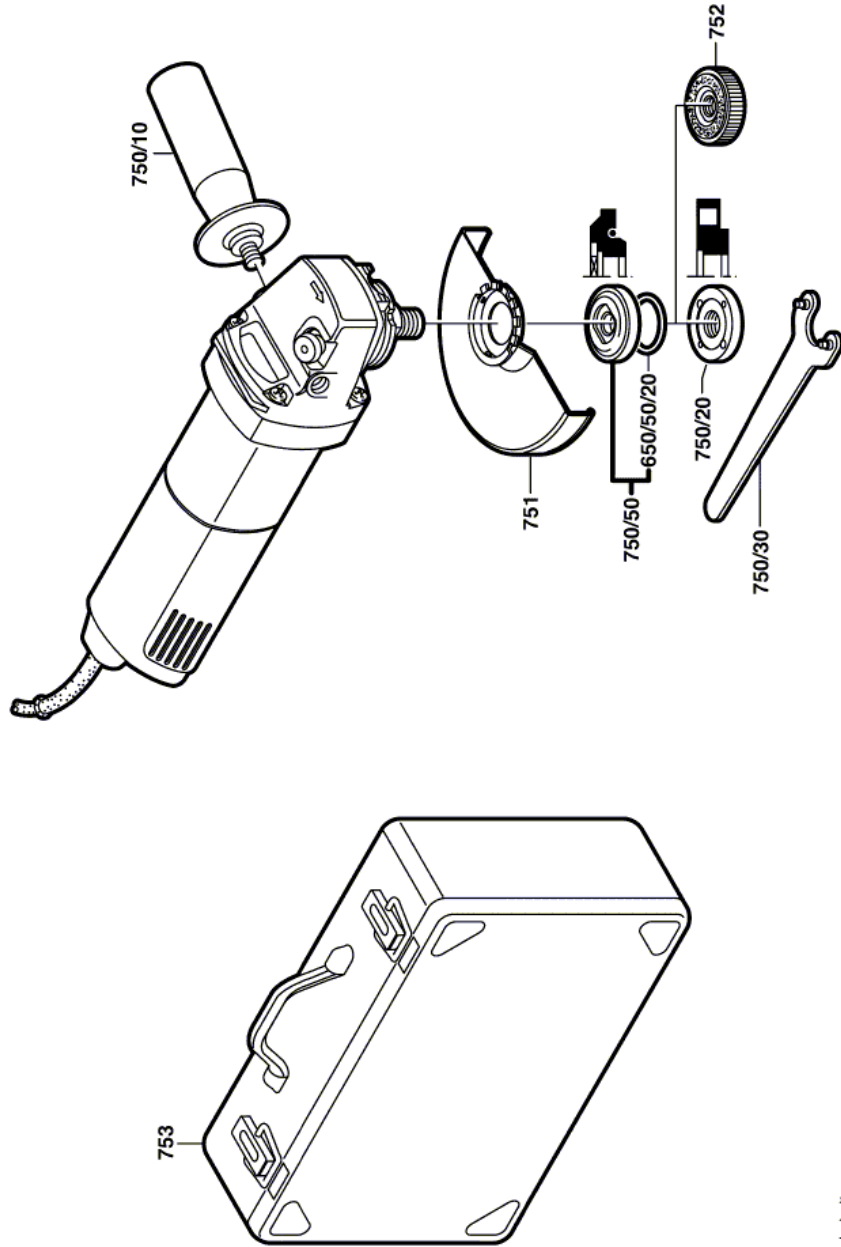


Abbildung - Typ E



0 601 700 003 / 048

Stand | ~~35-41~~  
Issue | 00-08-28

**Fig./Abb. 2**

Änderungen vorbehalten  
Modifications reserved  
Modificaciones reservadas  
Salvo modificaciones