

ATTIX 961-01

Model:
ATTIX 961-01



Stückliste Deutsch

20-08-2012

Inhalt

ATTIX 961-01

Gehäuse Basic Modell	3
Standard	5
Filterabreinigungssystem	7
Motor und Motorabdeckung Basic- Modelle	9
Behälter und Gehäuse Basic Modelle	11
Zubehör	13
EMPFOHLENE ERSATZTEILE	15

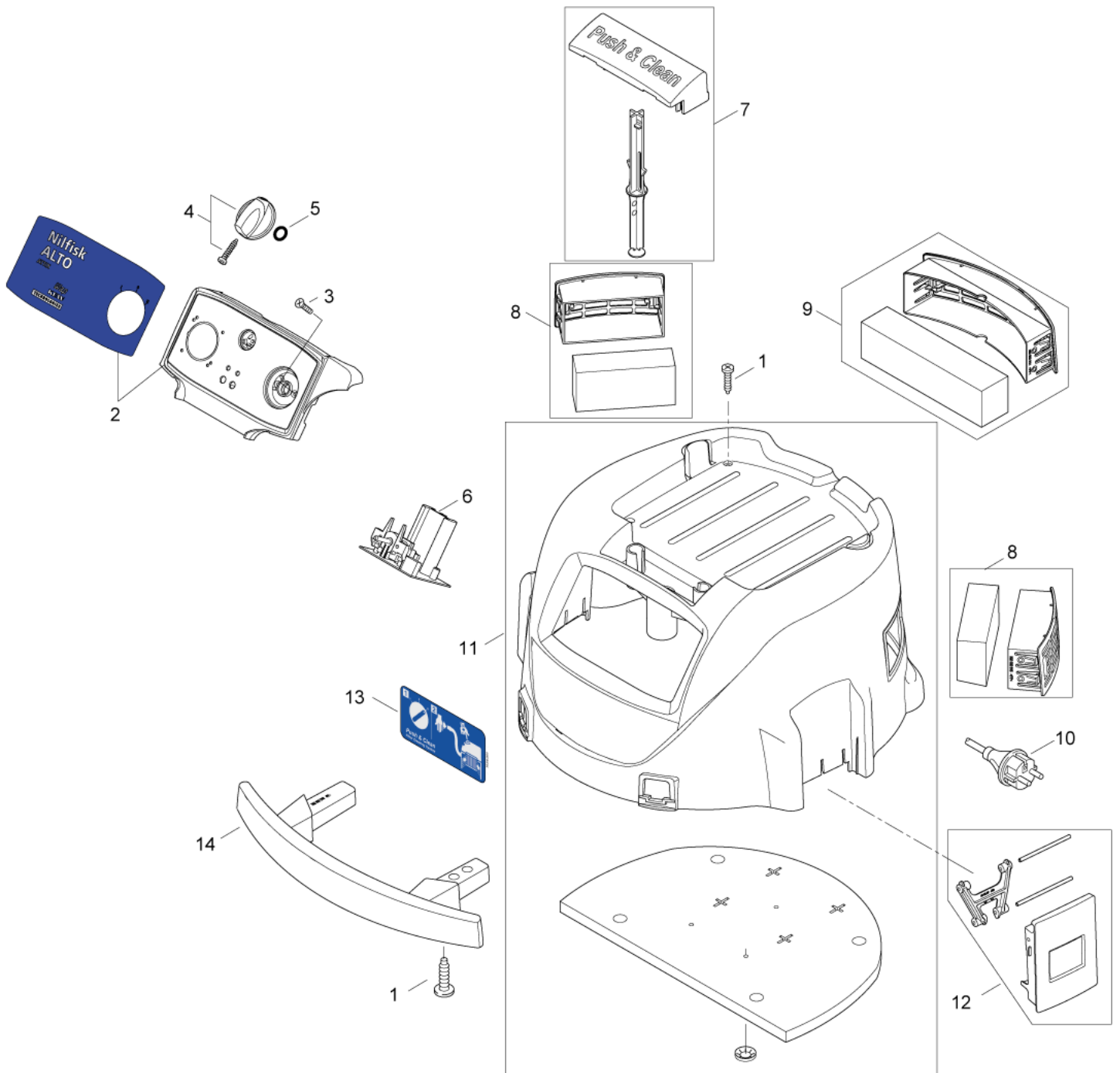
Gehäuse Basic Modell

ATTIX 961-01

20-08-2012

ET-Liste-Nr. ATTIX902

3



Gehäuse Basic Modell

ATTIX 961-01

20-08-2012

ET-Liste-Nr. A11IX90Z

4

Pos	Artikelnr.	Me	Beschreibung
1	302003376	1	Schrauben-Kit
2	302003399	1	Frontplatte Attix 961-01
3	18274	2	Senkschraube M4x12
4	909100204	1	Drehknopf Ø6x5
5	9868	1	O-Ring Ø10x2,5
6	107401080	1	Elektronikkit 230V
6	107407434	1	ELEKTRONIK I-0-II ATTIX 9 110V KIT 110V
7	302003395	1	Druckschalter für push & clean
8	302003397	2	Filterkassette Attix 9
9	302003398	1	Abluftfilter Attix 9
10	107402666	1	Netzkabel 1,5x10 - 8 m EU
10	302002788	1	Netzkabel 1,5x10,6m GB
10	302002789	1	Anschlusskabel 10 m, CH
10	302002790	1	LTG NETZ H07BQ-F3G2.5X10.8M CE
10	302002791	1	WIRE NETZ H07RN-F3G1.0X10.8M
11	302003394	1	Abdeckhaube
12	302003383	1	Klammernkit
13	302002899	1	LABEL PUSH AND CLEAN 130X60
14	302002590	1	Frontbügel

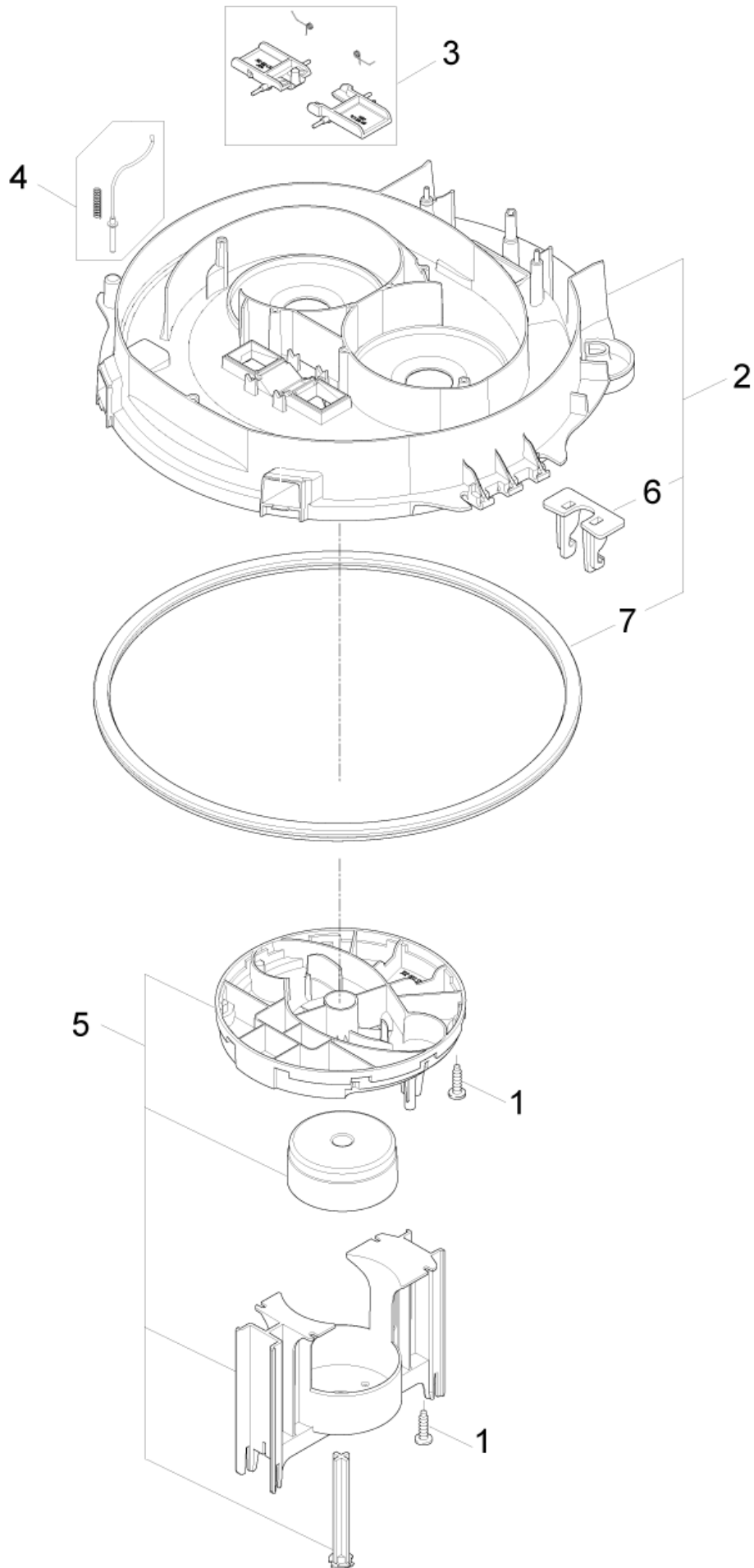
Standard

ATTIX 961-01

20-08-2012

ET-Liste-Nr.
ATTIX906

5



Standard

ATTIX 961-01

20-08-2012

ET-Liste-Nr. A111X906

6

Pos	Artikelnr.	Me	Beschreibung
1	302003376	1	Schrauben-Kit
2	302003597	1	Grundplatte für B und C
3	302003387	1	Push and clean flaps
4	107402835	1	Federkontakt
5	302003382	1	BefestigungsKit
6	302000512	1	Gegenhalter 72x32x52
7	302001432	1	Dichtung für Behälter "ATTIX 7" CR

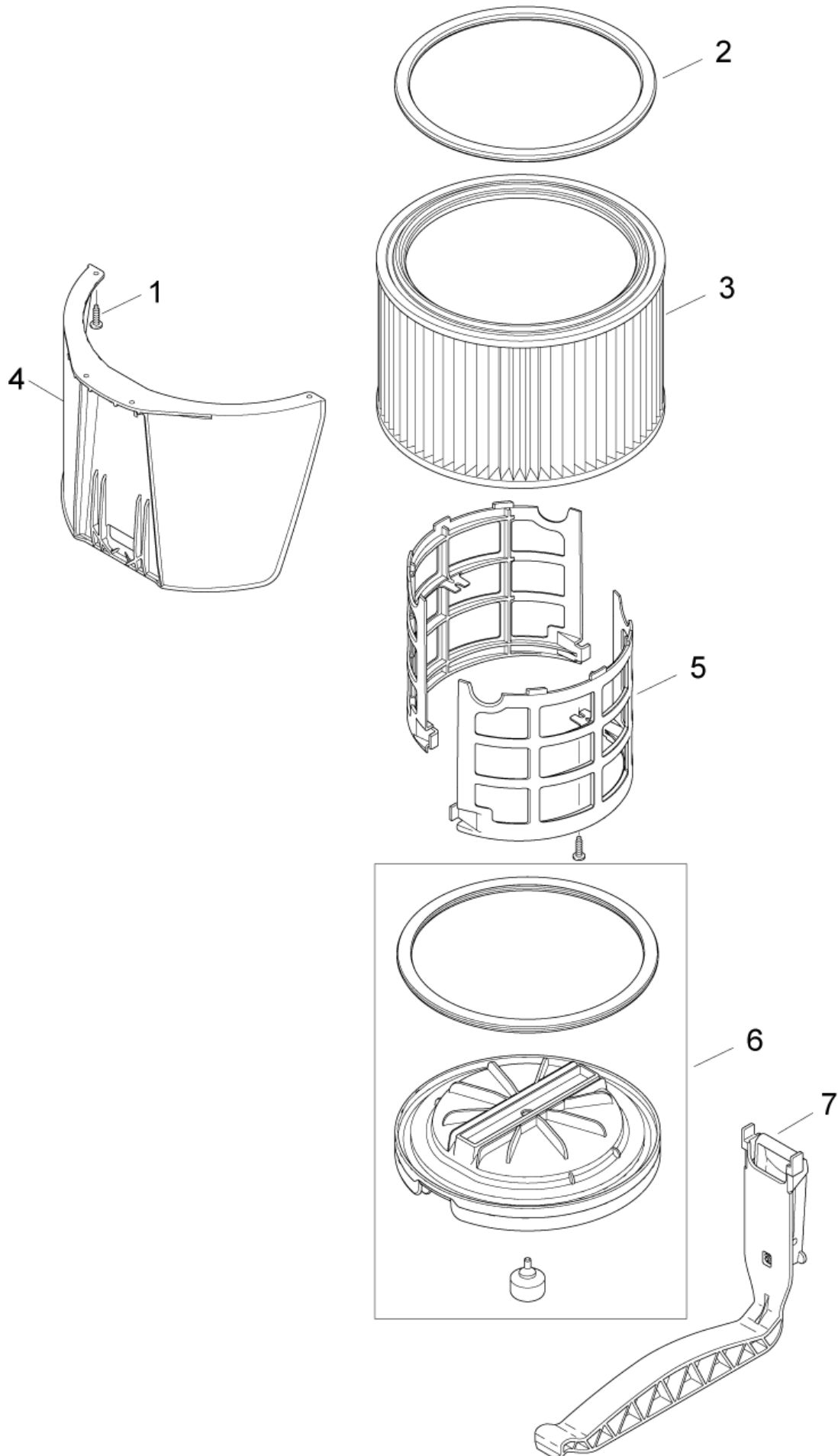
Filterabreinigungssystem

ATTIX 961-01

20-08-2012

ET-Liste-Nr. ATTIX908

7



Filterabreinigungssystem

ATTIX 961-01

20-08-2012

ET-Liste-Nr. A111X908

8

Pos	Artikelnr.	Me	Beschreibung
1	302003319	1	Schrauben Set BASIC
1	302003376	1	Schrauben-Kit SD XC
2	302000697	1	Dichtung Filter
3	107400562	1	Filterelement D275X187 PET Nano M-Klasse
4	107402640	1	Abweiser 318x180x212
5	302000385	1	Filterstützkorb 216x93x1 77
6	107402653	1	FILTER SURFACE PLATE D251X74
7	107402651	1	Filterf eststell- einrichtung

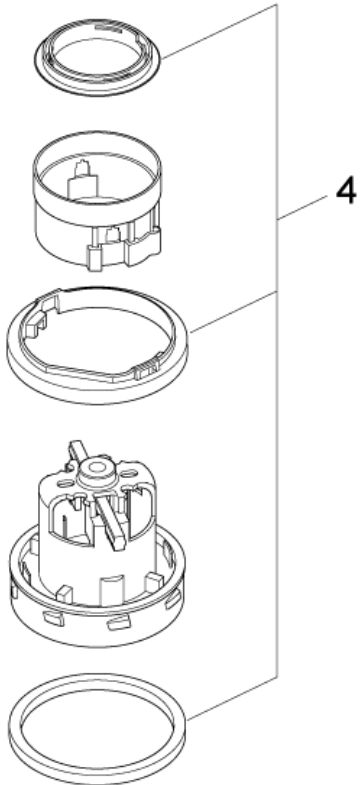
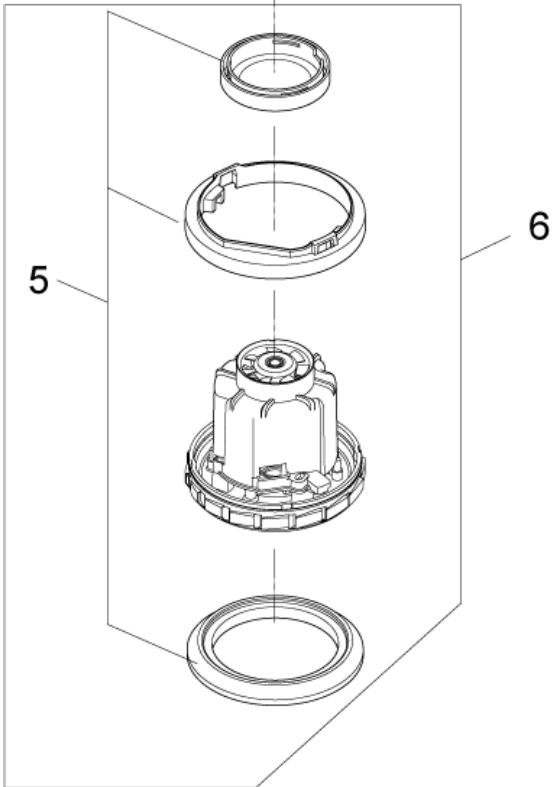
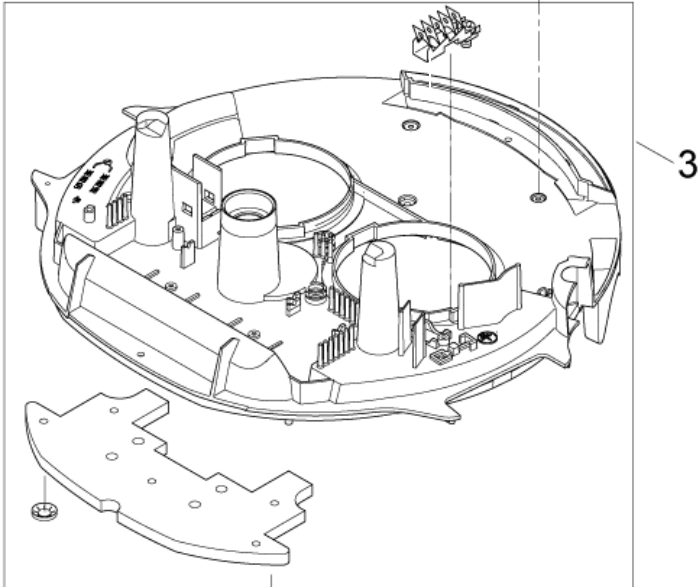
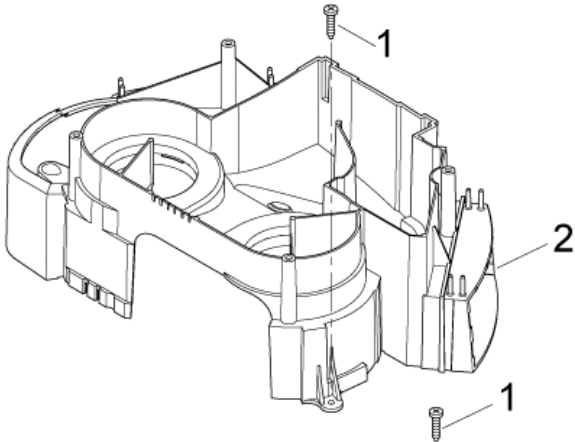
Motor und Motorabdeckung Basic- Modelle

ATTIX 961-01

20-08-2012

ET-Liste-Nr. ATTIX904

9



Motor und Motorabdeckung Basic- Modelle

ATTIX 961-01

20-08-2012

ET-Liste-Nr. A11IX904

10

Pos	Artikelnr.	Me	Beschreibung
1	302003376	1	Schrauben-Kit
2	302002582	1	Luftführung
3	302003389	1	Klemmplattenkit
4	302003390	1	Dichtungskit
5	302003385	1	DICHTUNGSET "R"
6	302003384	1	Turbine 1200W 230 V
6	302003386	1	Turbine Attix 9 1000W
6	302003388	1	Turbine 1200W 120V

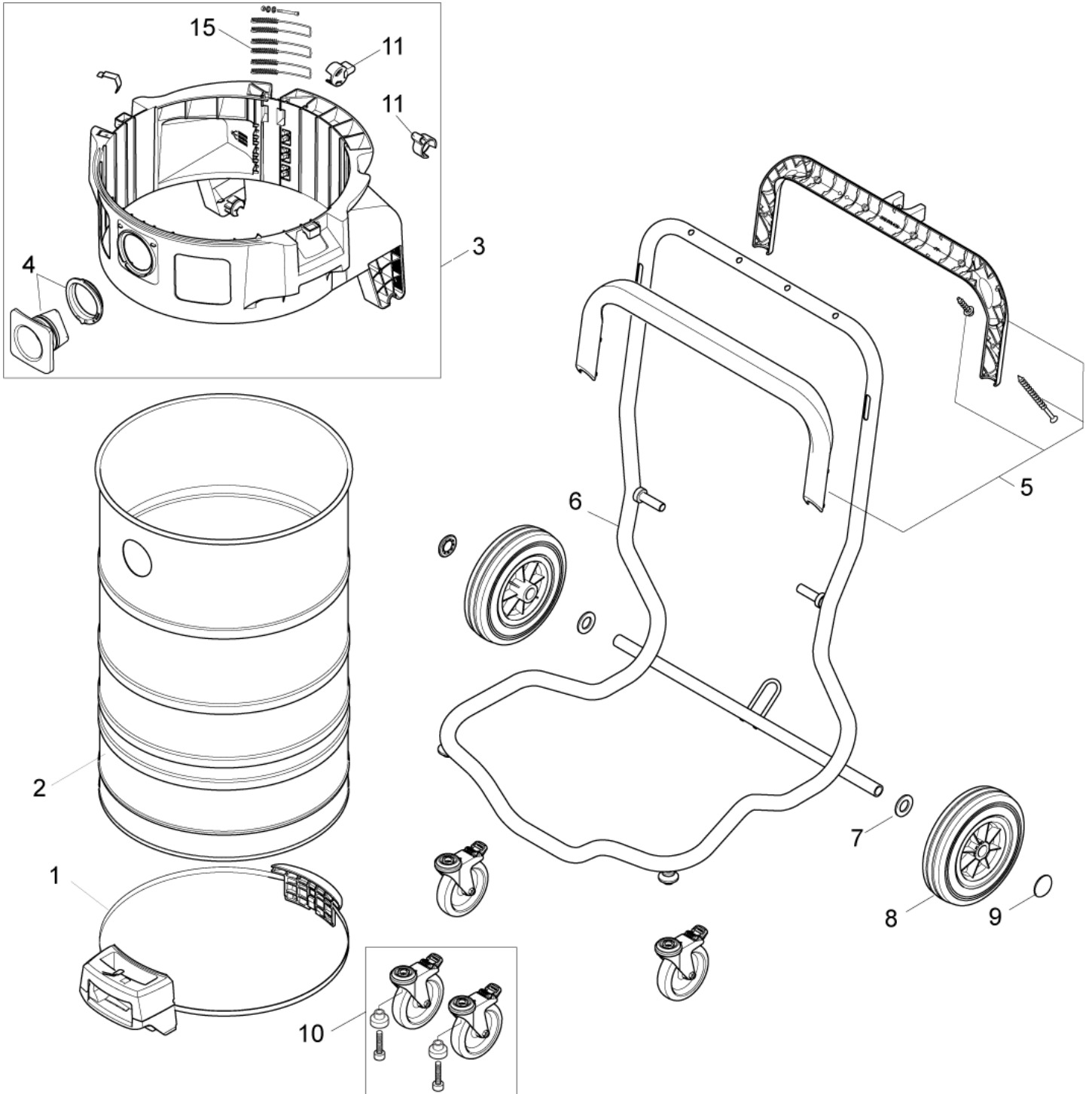
Behälter und Gehäuse Basic Modelle

ATTIX 961-01

20-08-2012

ET-Liste-Nr. ATTIX909

11



Behälter und Gehäuse Basic Modelle

ATTIX 961-01

20-08-2012

ET-Liste-Nr. A111X909

12

Pos	Artikelnr.	Me	Beschreibung
1	302001605	1	Griff mit Spannband vorm. für ATTIX 7
2	302003377	1	Edelstahlbehälter Attix 961-01
3	302003378	1	Riemenkit
4	302003380	1	Kesselanschlusskit See STI VAC-094
5	302001706	1	Griffschale Ober-u.Untert eil Set-1 ATTIX
6	302001437	1	Grundrahmen "ATTIX 7" sc hwarz 100053 St
7		1	NOTE COMMENT
8	107401077	2	Radkit 200x50 Enthält zwei Räder
9	3750	2	Klemmkappe Ø20
10	107401054	2	Lenkrolle m. Feststeller (VPE 2 Stück)
11	302001441	2	Verriegelung
15	909100383	1	Druckfeder 1,40x 7,5 x 113 CrNi

Zubehör

ATTIX 961-01

20-08-2012

ET-Liste-Nr.
ATTIX96112

13

Keine Zeichnung zur ET-Liste

Zubehör

ATTIX 961-01

20-08-2012

ET-Liste-Nr.
A11IX96112

14

Pos	Artikelnr.	Me	Beschreibung
1	302001612	1	Spänekorb d 392x390 für ATTIX 7 + 9 SD
2	302002624	1	Zubehörkorb f. ATTIX 965
3	302002621	1	Auslassfitting
4	107400041	1	Motor-Kühlluftfilter Type 22
5	302002622	1	Stapler Anschlagvorrichtu
7	302002796	1	Saugschlauch 38x4000
8	107402474	1	Verlängerungsrohre D38 2 x 500 Kit
9	302002889	1	Handrohr geb. 38mm
10	302002890	1	Fugendüse 38MM
11	302002884	1	Werkzeug-Adapter 38/50mm
12	302002798	1	Bodendüse 38 X 400 mm
13	107400562	1	Filterelement D275X187 PET Nano M-Klasse
15	302002892	1	Vlies Filtersack 5 Stck.
7a	107400049	1	Muffe kesselseitig 38mm Multifit for 3020002796

EMPFOHLENE ERSATZTEILE

ATTIX 961-01

20-08-2012

ET-Liste-Nr. ATTIX916

15

Keine Zeichnung zur ET-Liste

EMPFOHLENE ERSATZTEILE

ATTIX 961-01

20-08-2012

ET-Liste-Nr. A11IX916

16

Pos	Artikelnr.	Me	Beschreibung
1	107400562	1	Filterelement D275X187 PET Nano M-Klasse
1	107401054	1	Lenkrolle m. Feststeller (VPE 2 Stück)
1	107401077	1	Radkit 200x50 Enthält zwei Räder
1	107401080	1	Elektronikkit
1	107402651	1	Filterfeststell- einrichtung
1	107402653	1	FILTER SURFACE PLATE D251X74
1	107402835	1	Federkontakt
1	302000385	1	Filterstützkorb 216x93x1 77
1	302000512	1	Gegenhalter 72x32x52
1	302000697	1	Dichtung Filter
1	302001432	1	Dichtung für Behälter "ATTIX 7" CR
1	302001441	1	Verriegelung
1	302002582	1	Luftführung
1	302002590	1	Frontbügel
1	302002789	1	Anschlusskabel 10 m, CH
1	302002790	1	LTG NETZ H07BQ-F3G2.5X10.8M CE
1	302002791	1	WIRE NETZ H07RN-F3G1.0X10.8M
1	302002899	1	LABEL PUSH AND CLEAN 130X60
1	302003376	1	Schrauben-Kit
1	302003378	1	Riemenkit
1	302003380	1	Kesselanschlusskit
1	302003382	1	Befestigungskit
1	302003383	1	Klammernkit
1	302003384	1	Turbine 1200W 230 V
1	302003385	1	DICHTUNGSET "R"
1	302003386	1	Turbine Attix 9 1000W
1	302003387	1	Push and clean flaps
1	302003388	1	Turbine 1200W 120V
1	302003389	1	Klemmplattenkit
1	302003390	1	Dichtungskit
1	302003394	1	Abdeckhaube
1	302003597	1	Grundplatte für B und C
1	3750	1	Klemmkappe Ø20
1	909100204	1	Drehknopf Ø6x5