

POSEIDON 2.2

Model:

POSEIDON 2-16

POSEIDON 2-20 X

POSEIDON 2-22 XT

POSEIDON 2-22T

POSEIDON 2-25 XT

POSEIDON 2-29

POSEIDON 2-29 XT



Stückliste Deutsch

14-09-2012

Inhalt

POSEIDON 2.2

Overview front	3
Overview back	5
Schlauchtrommel	7
Motorpumpeneinheit	9
Zubehör/ Sonstiges	12

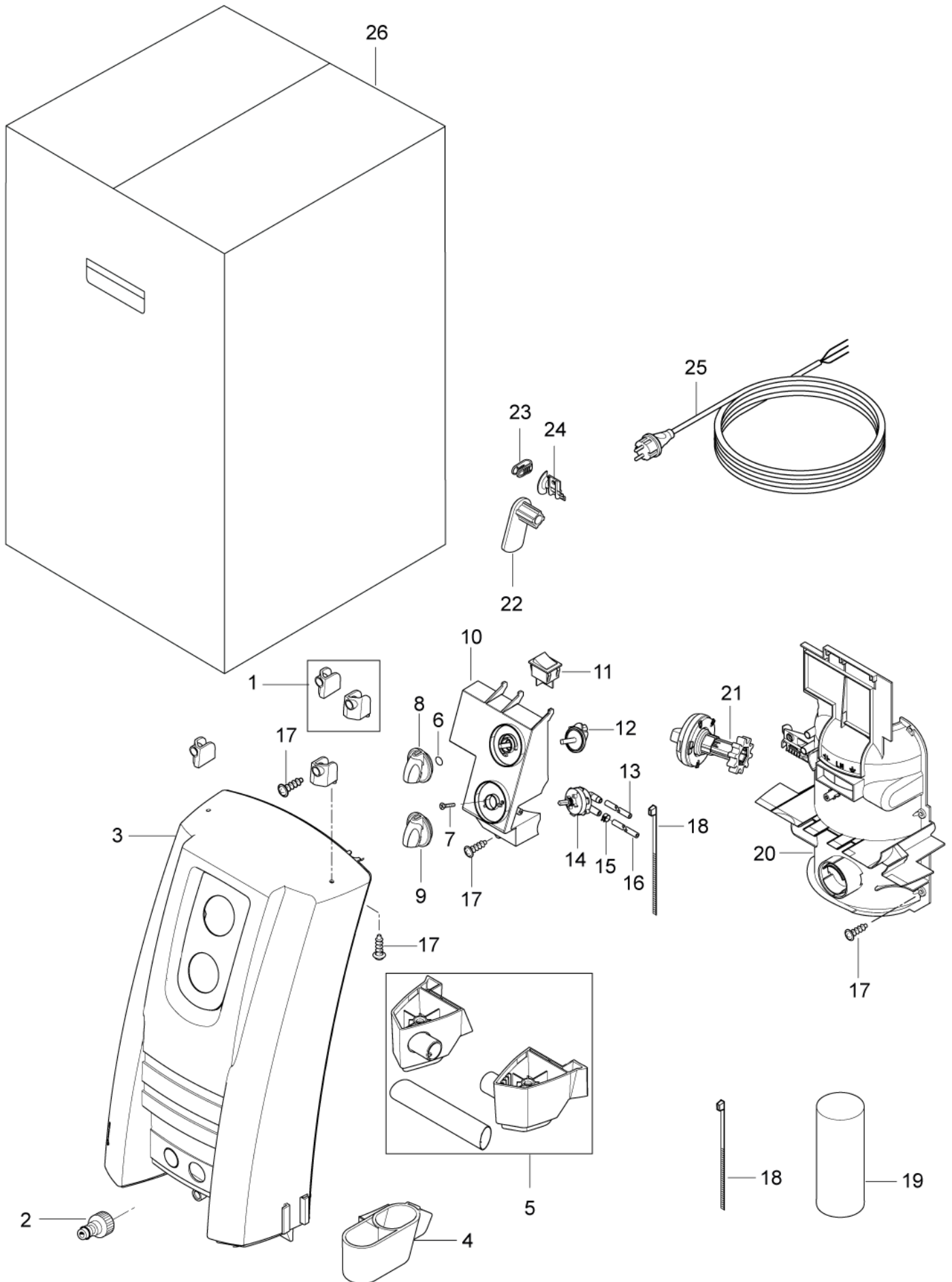
Overview front

POSEIDON 2.2

14-09-2012

ET-Liste-Nr. POS2202

3



Overview front

POSEIDON 2.2

14-09-2012

ET-Liste-Nr.
POSZZ02

4

Pos	Artikelnr.	Me	Beschreibung
1	128500146	1	Halterung f³r Schlauchtrommel
2	1402809	1	Schlauchstutzen/Nippel
3	128500225	1	Frontkabine POSEIDON 2 SP
3	128500226	1	Gehäusefront POSEIDON2 XT S
4	128500228	1	Doppelstrahlrohrhalterung unten
5	128500105	1	Tragegriff f kpl.
6	9868	1	O-Ring Ø10x2,5
7	1814730	2	Schraube 3,5x10
8	909100204	1	Drehknopf Ø6x5
9	909100214	1	Drehknopf 4kt.
10	128500109	1	Schaltkasten
11	128500110	1	Schalter An/Aus
12	128500108	1	Drehknopf mit Achse
13	5206040	1	Schlauch L1200
14	128500106	1	Dosierventil
15	1814679	1	Schlauchklammer Ø12
16	5206054	1	Schlauch Meterware ø6+,-,2 Ø12 +,-,2
17	101814782	10	Schraube KB50 x 18
18	1814741	2	Kabelbinder
19	128500148	1	Kondensator 50 ßF 450V
19	128500154	1	Kondensator 100 ßF
20	128500111	1	Motorabdeckung
21	128500227	1	KNOB FLOW REGULATION BLACK
22	128500155	1	Kabelhaken drehbar
23	128500122	1	Kabel Clip
24	128500121	1	Zugentlastung
25	128500123	1	Netzkabel 5m. EU-Stecker
25	128500125	1	CABLE W PLUG L.5000 GB SP
25	128500156	1	CABLE W.PLUG L.5000 US SP
25	128500157	1	CABLE W.PLUG L.5000 ZA SP
25	128500159	1	CABLE W.PLUG L.5000 JP SP
26	128500223	1	BOX POSEIDON2 10PCS SP

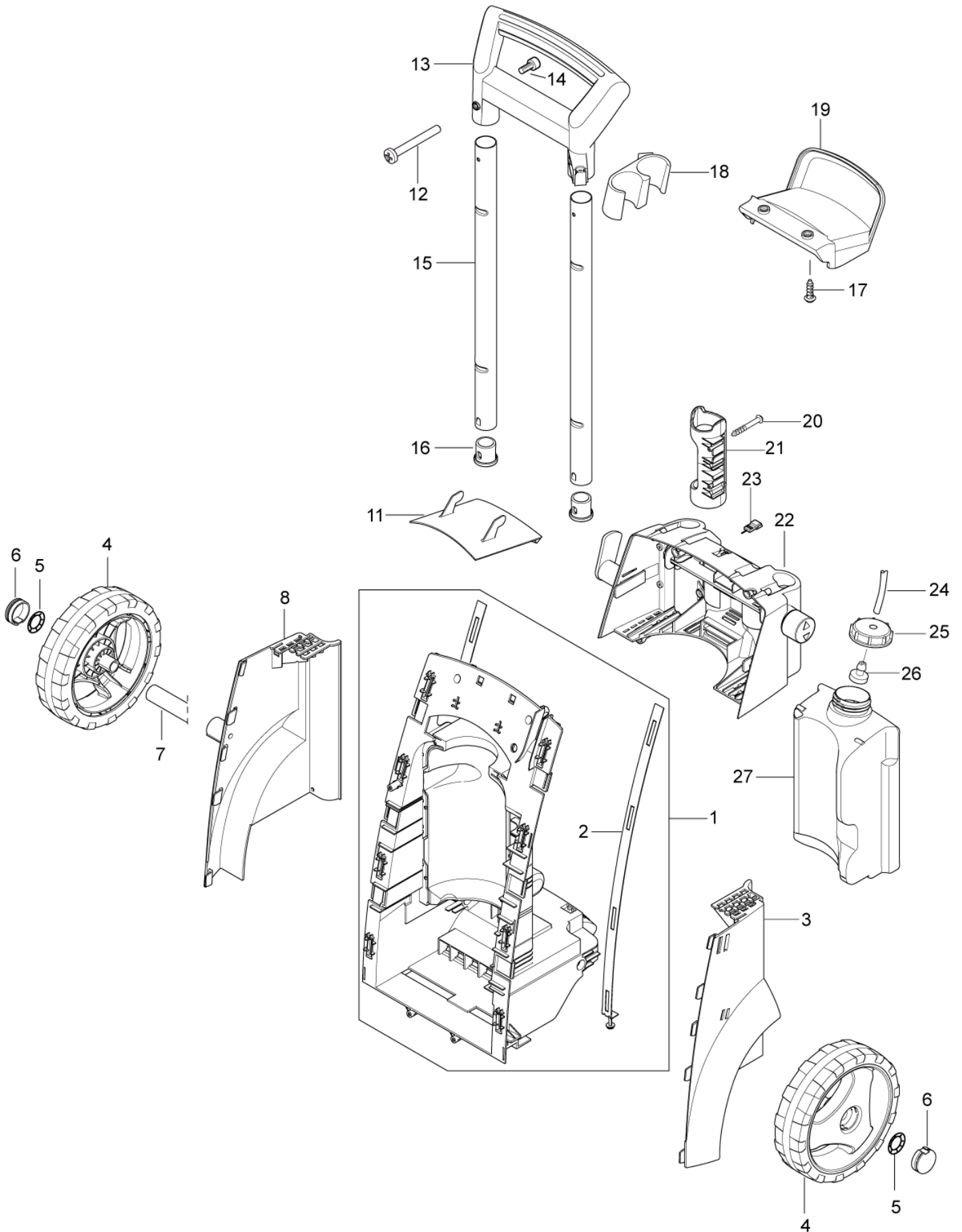
Overview back

POSEIDON 2.2

14-09-2012

ET-Liste-Nr. POS2204

5



Overview back

POSEIDON 2.2

14-09-2012

ET-Liste-Nr. POSZZ04

6

Pos	Artikelnr.	Me	Beschreibung
1	128500129	1	Gehäuse. hinten
2	128500128	2	Spannschiene
3	128500116	1	seitl. Abdeckung. rechts
4	128500107	1	Rad. 200 mm
5	11710	2	Klemmring Ø15 (ohn e Kappe) St-zn
6	128500118	2	Radkappe Alu
7	6522842	1	Achse ø15 x 333
8	128500119	1	seitl. Abdeckung. links
9	101814782	2	Schraube KB50 x 18
11	128500135	1	Schirm
12	128500130	2	Schraubenmutter M4x35
13	128500205	1	Handgriff
14	128500132	2	Schraube M4x8 DZN7985 TX20
15	128500133	2	Teleskoprohr
16	128500134	2	Anschlag f. Teleskopgriff
17	1814732	3	Ejotschraube KB50x18 WN 1411 S
18	128500224	1	Doppelstrahlrohrhalterung oben
19	128500144	1	Schlauchhalterung
20	128500203	2	Schraube K50x45 WN1451
21	128500136	1	Halterung f³r Hochdruck- pistole
22		1	Zubeh-rhalterung
22		1	Zubeh-rhalterung XT 128331491 Push button sky blue
23	127440205	1	Düsenreiniger
24	5206040	1	Schlauch L1200
25	6528411	1	Verschuß f für Zusatzmitte lbehälter
26	128500141	1	Filter Reinigungs- mitteltank
27	128500142	1	Reinigungsmitteltank

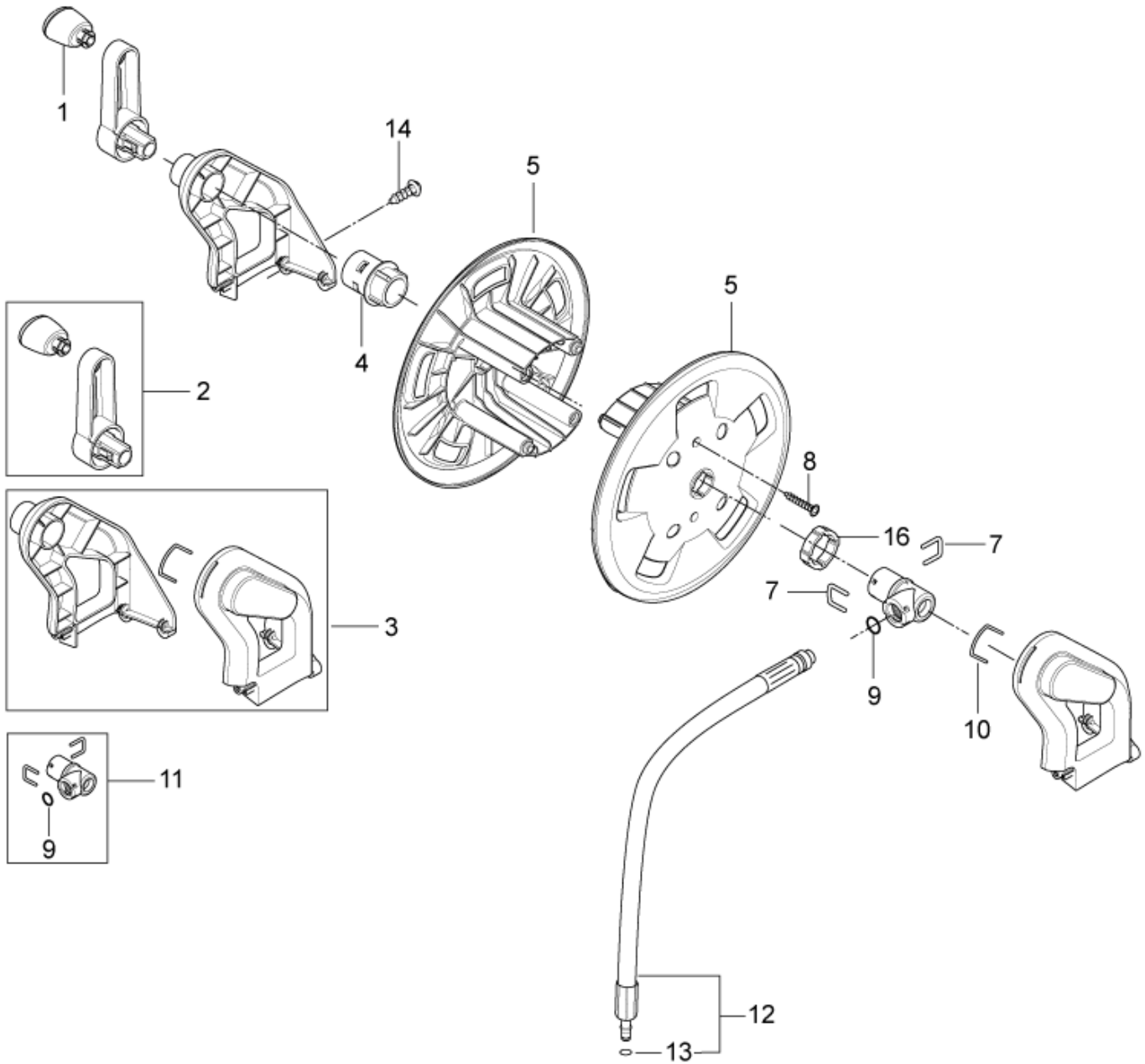
Schlauchtrommel

POSEIDON 2.2

14-09-2012

ET-Liste-Nr. P15204

7



Schlauchtrommel

POSEIDON 2.2

14-09-2012

ET-Liste-Nr. P15204

8

Pos	Artikelnr.	Me	Beschreibung
1	128500162	1	Drehknopf f. Handgriff
2	128500163	1	Handgriff Schlauchtrommel
3	128500164	1	Halterung Schlauchtrommel
4	128500165	1	Achse f. Schlauchtrommel
5	6528570	2	Schlauchtrommel
7	6526487	2	Verschlußbügel RF
8	1814722	2	Ejotschraube K50x35 T20 WN 1451
9	3002144	1	O-Ring 14,3 X 2,4 SMS 1586 NBR70
10	127440229	1	Sicherungsklammer
11	127440011	1	Adapter System ALTO
12	128500166	1	Verbindungsschlauch
13	3004108	1	O-Ring 5,28X1,78 NBR90
14	101814782	2	Schraube KB50 x 18
16	128500167	1	Scheibe f. Schlauch- trommel

Motorpumpeneinheit

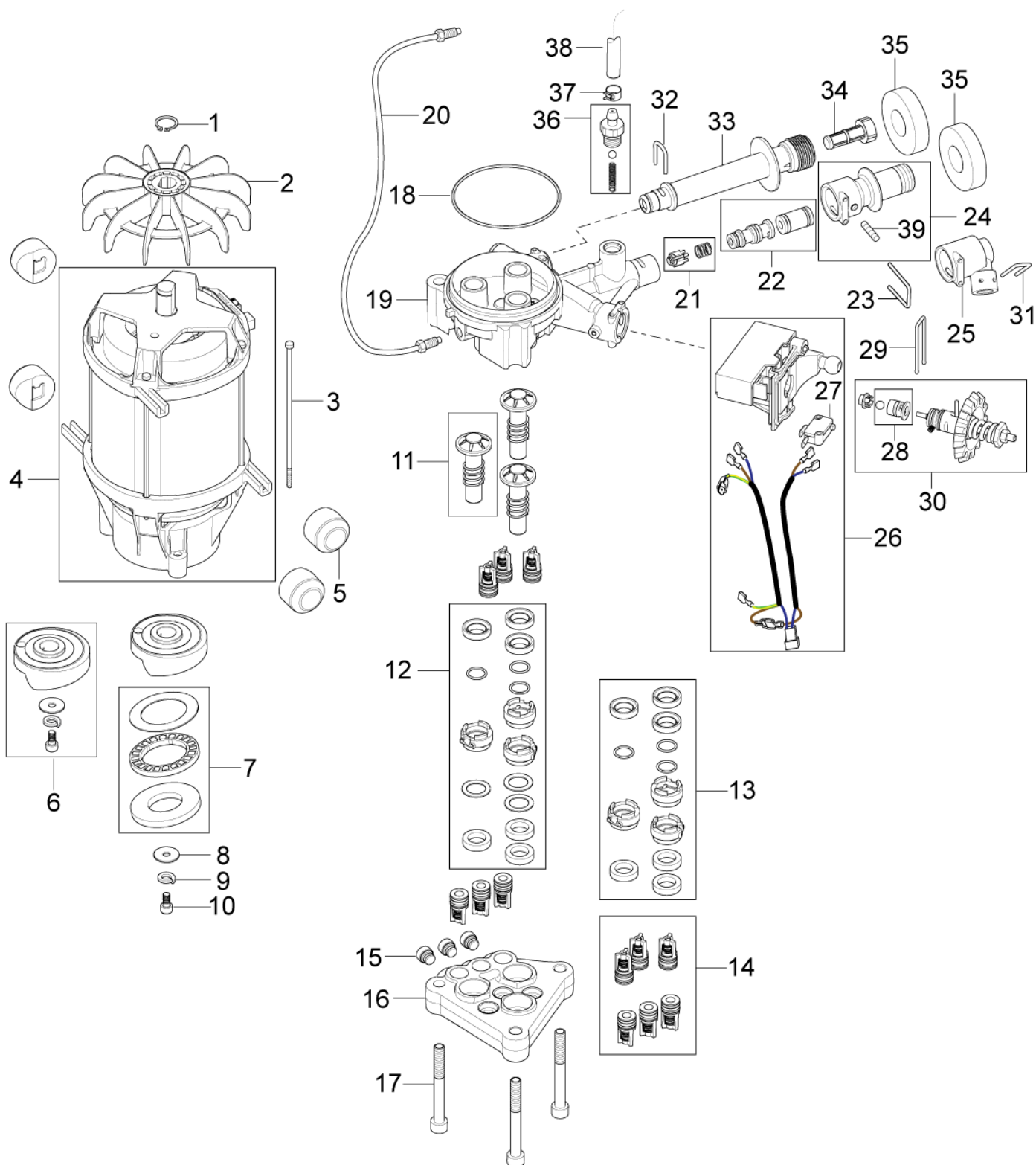
POSEIDON 2.2

14-09-2012

ET-Liste-Nr.

POS206

9



Motorpumpeneinheit

POSEIDON 2.2

14-09-2012

ET-Liste-Nr. POSZ06

10

Pos	Artikelnr.	Me	Beschreibung	
1	127500051	1	Abdichtring MPU	
2	127500040	1	Gebälse	
3	7180924	4	Stehbolzen	
4	128500168	1	Motor 2.9 kW	2-22, 2-25
4	128500169	1	MOTOR 3.3KW SP	2-29
4	128500171	1	MOTOR 1.4KW 60HZ SP	2-16 60Hz JP, 2-17 US
5	6524050	4	Aufhaengung Gumm	
6	128500172	1	WOBBLE DISC 10 DEGREE SP	2-29
6	128500173	1	Taumelscheibe	2-25
6	128500175	1	WOBBLE DISC 8.4 DEGREE SP	2-16 50Hz JP, 2-20 US, 2-22 EU, 2-29 KR
6	128500176	1	WOBBLE DISC 6.9 DEGREE SP	2-16 60Hz JP, 2-17 US
7	1119705	1	Rep.satz Lager	
8	127130066	1	Beilagsscheibe D22X6,4X1,	
9	127500050	1	Federscheibe	
10	3913	1	Zylinderschraube M6x12	
11	6526016	3	Rep.satz Kolben	stainless 2-25, 2-22
11	6528577	3	Kolben Reparatursatz Keramik	ceramic 2-29
12	128500178	1	Dichtungssatz für Keramikkolben	
13	128500179	1	Dichtungssatz für Edelstahlkolben	
14	6526026	1	Rep.satz Ventilsystem	
15	6528586	3	Verschlußschraube mit O-Ring	
16	127440028	1	Zylinderkopf	ceramic pistons 2-29
16	6528616	1	Zylinderkopf +0.3	steel pistons 2-25
17	1814597	3	Zylinderschraube M8x70	
18	3003654	1	O-Ring 80,0 x 2,0 DIN 3770 NBR70	
19	128500182	1	Zylinderblock	
20	128500181	1	Hochdruckschlauch kpl.	
21	128500183	1	Rückschlagventil	
22	128500184	1	Injektor 1.64 mm	
23	127500021	1	Sicherungsklammer	
24	128500186	1	Pumpenanschluss Standard	
25	128500187	1	Pumpenanschluss X-tra	
26	128500188	1	Mikroschalter kpl.	
27	128500196	1	Mikroschalter	
28	128500190	1	Start/Stopp Automatik	
29	128500191	1	Sicherungsklammer	
30	128500192	1	Steuerkolben	
31	6525619	1	Sicherung	
32	128500200	1	Sicherungsklammer	
33	128500194	1	Wassereinlass	
34	128500195	1	Einlassfilter	
35	126486792	2	Dichtung Einlass	
36	6528615	1	Schlauchtuelle d 1/4" Rückschlagventil	

Motorpumpeneinheit

POSEIDON 2.2

14-09-2012

ET-Liste-Nr. POSZ06

11

Pos	Artikelnr.	Me	Beschreibung
37	1814679	1	Schlauchklammer Ø12
38	5206054	1	Schlauch Meterware ø6+,-,2 Ø12 +,-,2
39	128500242	1	Schraube M5 DIN916

Zubehör/ Sonstiges

POSEIDON 2.2

14-09-2012

ET-Liste-Nr. POS2208

12

Keine Zeichnung zur ET-Liste

Zubehör/ Sonstiges

POSEIDON 2.2

14-09-2012

ET-Liste-Nr. POSZZ08

13

Pos	Artikelnr.	Me	Beschreibung
0	101119496	1	Schlauchkupplung Rep.Satz "ERGO"
0	106403122	1	Ergo 2000 Pistole
0	126528620	1	Schlauch, kpl., POSEIDON
0	6528613	1	Schlauch kpl.15m ERGO CONSUMER
2	101119736	1	HD-Düse 0350 TORNADO bordeaux 1/8"
2	106402282	1	FLEXOPOWER PLUS 960 gebogen