

## Schlagbohrmaschine - 3 601 B17 102 - GSB 13 RE

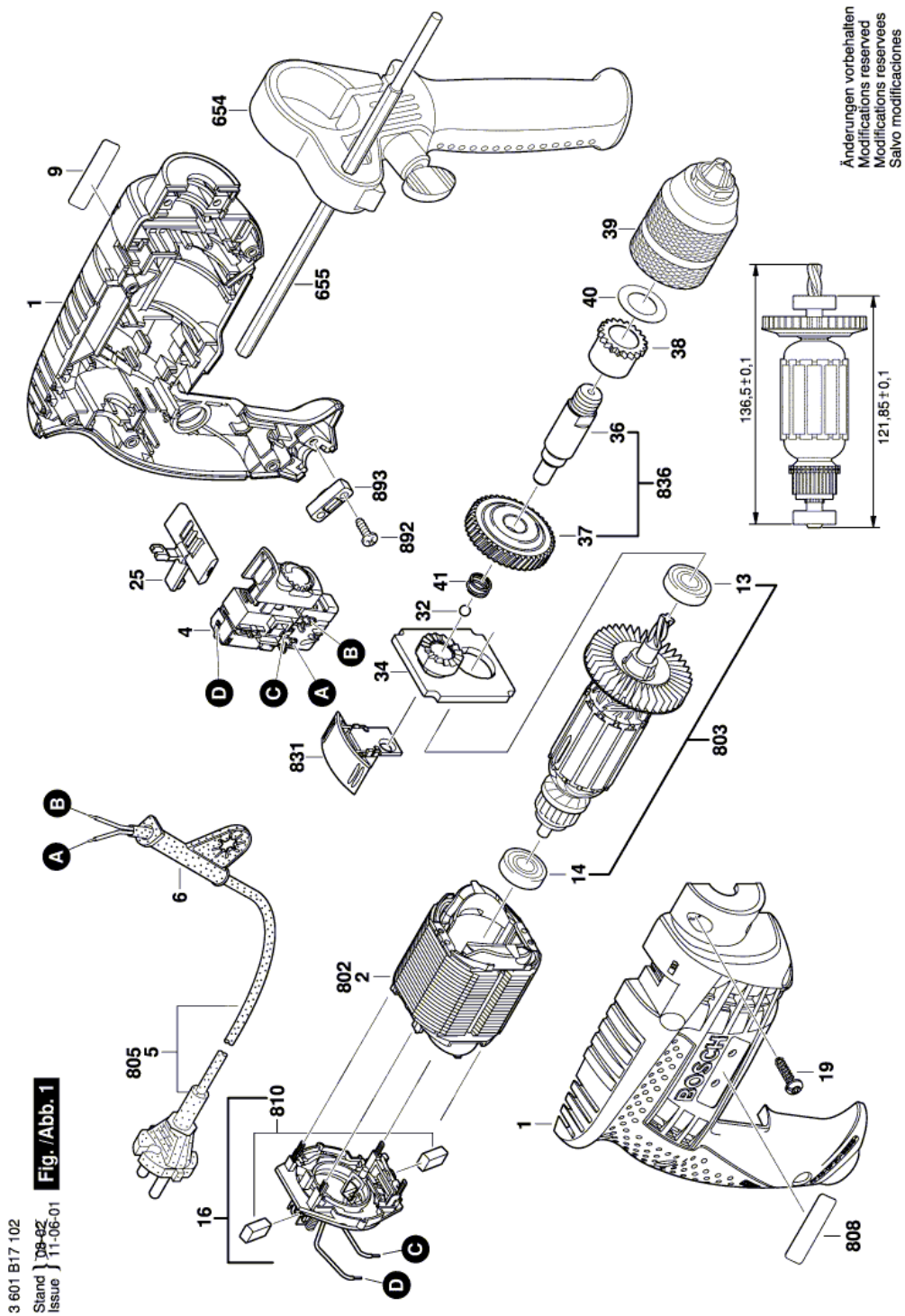
www.powertools-aftersaleservice.com



**BOSCH**

Artikel	Sachnummer	Beschreibung	Abbildung	Preis	Stück	Preisgruppe
	1 2 609 100 413	Gehäuse		1 9,00€	1	28
	4 2 607 200 648	Schalter		1 13,20€	1	31
	6 2 600 707 059	Tülle		1 1,15€	1	13
	9 1 618 B00 016	Firmenschild		1 1,15€	1	13
	13 2 609 110 153	Rillenkugellager		1 2,70€	1	18
	14 2 609 110 491	Rillenkugellager		1 2,50€	1	17
	16 2 609 120 375	Bürstenplatte		1 6,30€	1	25
	19 2 603 490 022	Torx-Linsenschraube		1 0,46€	9	10
	25 2 609 100 580	Hebel		1 0,75€	1	11
	32 1 903 230 010	Kugel		1 0,46€	1	10
	34 2 609 199 073	Lagerbrücke		1 5,00€	1	23
	36 2 609 110 441	Bohrspindel		1 4,45€	1	22
	37 2 606 320 092	Stirnrad		1 5,00€	1	23
	38 2 609 110 442	Sinterbuchse		1 0,75€	1	11
	39 2 608 572 236	Schnellspannbohrfutter		1 28,90€	1	38
	40 2 600 100 105	Unterlegscheibe		1 0,46€	1	10
	41 2 604 616 006	Druckfeder		1 0,75€	1	11
	654 2 602 025 094	Zusatzhandgriff		1 3,50€	1	20
	655 2 603 001 009	Tiefenanschlag		1 2,50€	1	17
	802 2 604 220 718	Polschuh		1 9,00€	1	28
	803 2 609 120 232	Anker		1 17,30€	1	33
	805 1 607 000 385	Netzanschlussleitung		1 5,00€	1	23
	808 1 601 010 503	Typschild		1 1,15€	1	13
	810 2 610 391 290	Kohlebürstensatz		1 3,90€	1	21
	810 1 607 000 491	Kohlebürstensatz		1 32,00€	1	39
	831 2 609 160 127	Umschalter		1 1,75€	1	15
	836 2 609 160 123	Bohrspindel		1 9,00€	1	28
	892 2 603 490 022	Torx-Linsenschraube		1 0,46€	2	10
	893 2 601 035 001	Leitungshalter		1 0,75€	1	11

Abbildung - Typ E



3 601 B17 102  
 Stand } 08-02  
 Issue } 11-06-01  
**Fig. / Abb. 1**