

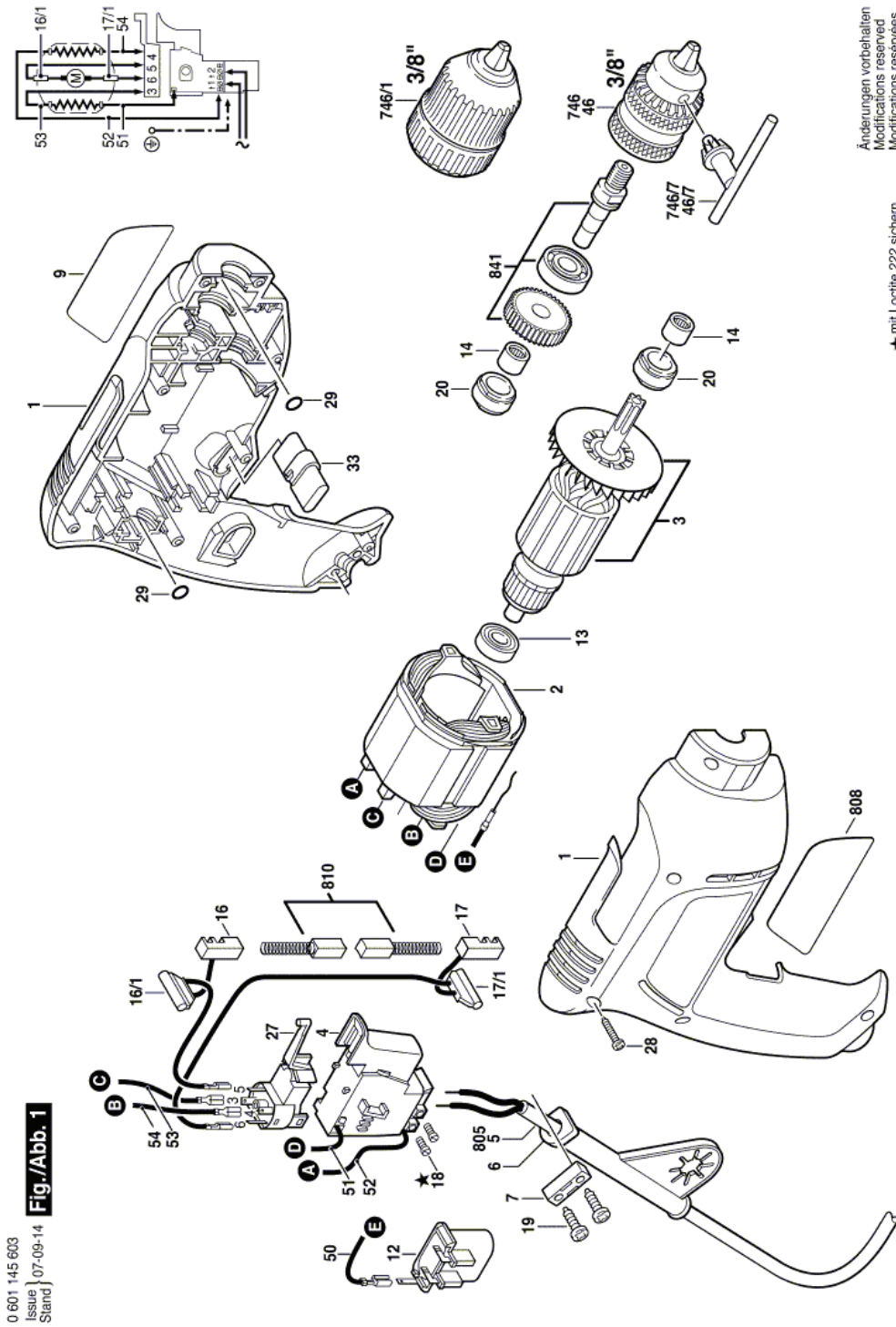
Bohrmaschine - 0 601 145 668 - GBM 6 RE

www.powertools-aftersaleservice.com

**BOSCH**

Artikel	Sachnummer	Beschreibung	Abbildung	Preis	Stück	Preisgruppe
	1 2 605 104 638	Gehäuseschale		10,60€	1	29
	2 2 604 220 640	Polschuh		13,70€	1	31
	3 1 604 010 695	Anker		24,20€	1	36
	4 2 607 200 398	Schalter		12,20€	1	30
	6 2 600 707 062	Tülle		0,77€	1	11
	7 2 601 035 001	Leitungshalter		0,77€	1	11
	9 2 609 130 699	Firmenschild		1,82€	1	15
	13 2 600 905 032	Rillenkugellager		2,60€	1	17
	14 2 600 917 003	Nadelhülse		1,46€	2	14
	16/1 2 604 465 108	Entstörglied		1,82€	1	15
	17/1 2 604 465 107	Entstörglied		0,77€	1	11
	18 2 603 410 001	Zylinderschraube		0,77€	2	11
	19 2 910 611 019	Blechschrabe		1,20€	2	13
	20 2 609 110 018	Lagerstück		0,77€	2	11
	27 2 607 200 416	Umschalter		4,05€	1	21
	28 2 603 435 065	Blechschrabe		0,77€	7	11
	29 1 900 210 000	O-Ring		0,77€	2	11
	33 2 609 100 002	Schutzdeckel		0,77€	1	11
	50 2 609 120 006	Erdleitung		1,20€	1	13
	51 2 604 448 212	Verbindungsleitung		0,77€	1	11
	52 2 604 448 060	Elektr Leitung		0,77€	1	11
	53 2 609 120 004	Verbindungsleitung		0,77€	1	11
	54 2 609 120 005	Verbindungsleitung		0,77€	1	11
	746/1 2 608 572 200	Schnellspannbohrfutter		24,20€	1	36
	805 1 607 000 385	Netzanschlussleitung		5,20€	1	23
	808 1 601 106 032	Typschild		1,20€	1	13
	810 2 604 321 904	Kohlebürstensatz		4,65€	1	22
	841 2 609 110 159	Bohrspindel		22,20€	1	35

Abbildung - Typ E



0 601 145 603
Issue | 07-09-14
Stand |
Fig./Abb. 1

Änderungen vorbehalten
Modifications reserved
Modificacions reservées
Salvo modificaciones

★ mit Loctite 222 sichern
secure with Loctite 222