

Bohrhammer - 3 611 B65 000 - GBH 8-45 DV

www.powertools-aftersaleservice.com

**BOSCH**

Artikel	Sachnummer	Beschreibung	Abbildung	Preis	Stück	Preisgruppe
	1 1 615 108 165	Motorgehäuse		1 15,95€	1	32
	2 1 614 220 124	Polschuh		1 19,75€	1	34
	4 1 617 200 130	Schalter		1 18,00€	1	33
	6 1 610 703 053	Tülle		1 1,20€	1	13
	7 1 601 302 018	Befestigungsschelle		1 0,77€	1	11
	9 1 611 11A 081	Klebeschild		1 1,20€	2	13
	13 1 610 900 026	Rillenkugellager		1 5,85€	1	24
	14 1 610 910 089	Nadellager		1 12,20€	1	30
	15 1 616 610 109	Lüfter		1 6,55€	1	25
	21 1 610 508 038	Schutzkappe		1 1,82€	1	15
	22 1 610 591 051	Schutzhülse		1 2,81€	1	18
	23 1 610 520 006	Anschlaghülse		1 6,55€	1	25
	24 1 610 500 025	Bundbuchse		1 4,65€	1	22
	25 1 612 300 027	Sperrkörper		1 4,65€	2	22
	26 1 610 290 109	Schaltscheibe		1 2,81€	1	18
	27 1 600 591 051	Luftleitring		1 0,77€	1	11
	28 1 614 621 010	Druckfeder		1 1,20€	1	13
	31 1 610 290 110	Dämpfungsring		1 2,13€	1	16
	35 1 615 806 249	Hammerrohr		1 66,60€	1	46
	37 1 610 322 018	Steuerhülse		1 3,60€	1	20
	38 1 615 190 177	Abdeckhaube		1 15,95€	1	32
	42 1 614 336 089	Bürstenhalter		1 19,75€	1	34
	43 1 615 500 435	Bürstendeckel		1 5,20€	1	23
	44 1 614 621 020	Druckfeder		1 1,20€	1	13
	45 1 610 591 052	Niederhalter		1 0,77€	1	11
	47 1 610 300 076	Zahnhülse		1 4,05€	1	21
	48 1 619 990 177	Schaltring		1 4,65€	1	22
	51 1 616 333 052	Tellerrad		1 36,10€	1	40
	52 1 610 224 015	Haltering		1 0,47€	1	10
	54 1 610 190 071	Abstandshülse		1 3,25€	1	19
	58 1 616 317 620	Stirnrad		1 6,55€	1	25
	59 1 615 805 074	Lagerbock		1 4,65€	1	22
	72 1 616 317 090	Exzenterzahnrad		1 44,65€	1	42

Artikel	Sachnummer	Beschreibung	Abbildung	Preis	Stück	Preisgruppe
80	1 607 233 459	Drehzahlregler	1	40,25€	1	41
84	1 612 025 060	Zusatzhandgriff	2	3,60€	1	20
85	1 618 040 095	Klemmhalter	2	2,81€	1	18
87	1 617 000 807	Spannband	2	8,35€	1	27
94	1 610 290 111	Stützscheibe	1	1,04€	1	12
95	1 613 120 023	Mitnehmerbolzen	1	2,13€	4	16
98	1 610 101 015	Passscheibe	1	0,77€	1	11
99	1 610 103 027	Stützscheibe	1	4,65€	1	22
101	1 610 102 096	Ausgleichscheibe	1	0,77€	1	11
102	1 610 102 095	Ausgleichscheibe	1	0,47€	1	10
104	1 610 190 027	Anschlagscheibe	1	2,81€	1	18
110	1 610 190 073	Dichtring	1	0,47€	1	10
111	1 610 290 046	Lagerbuchse	1	0,77€	1	11
112	1 613 300 007	Sechskantmutter	1	0,77€	1	11
113	1 613 412 001	Blechschraube	1	0,77€	2	11
115	1 610 300 078	Lagerbuchse	1	5,20€	1	23
116	1 610 913 029	Nadelkranz	1	2,13€	2	16
117	1 610 913 023	Nadelkranz	1	9,35€	1	28
119	1 610 910 081	Nadellager	1	7,30€	1	26
120	1 610 190 079	Abstandshülse	1	12,20€	1	30
122	1 610 290 115	Distanzring	1	2,81€	1	18
125	1 613 435 040	Torx-Linsenschraube	1	0,47€	16	10
126	2 603 490 023	Torx-Linsenschraube	1	0,47€	1	10
127	1 610 300 079	Lagerbuchse	1	2,13€	1	16
129	1 610 300 080	Lagerbuchse	1	2,13€	1	16
138	1 611 015 064	Dichtrahmen	1	2,60€	1	17
142	1 610 290 112	Radial-Wellendichtring	1	2,13€	1	16
143	1 614 601 072	Sprengring	1	0,47€	1	10
144	1 610 103 025	Stützscheibe	1	1,46€	1	14
151	1 610 210 222	O-Ring	1	0,47€	1	10
152	1 614 601 073	Sprengring	1	0,77€	1	11
153	2 916 540 017	Sprengring	1	0,47€	1	10
154	2 916 660 027	Sicherungsring	1	2,13€	1	16
155	1 614 601 074	Sprengring	1	0,77€	2	11
157	1 610 210 103	O-Ring	1	1,20€	1	13
158	1 610 210 224	O-Ring	1	0,47€	1	10
160	1 610 210 226	O-Ring	1	2,13€	1	16
161	1 610 210 227	Dämpfungsring	1	4,05€	1	21
162	1 610 210 228	O-Ring	1	1,82€	2	15
163	1 610 210 229	O-Ring	1	1,04€	2	12
166	1 613 200 020	Zylinderrolle	1	0,77€	6	11
167	1 610 290 113	Radial-Wellendichtring	1	4,65€	1	22
168	1 610 206 027	Dichtlippe	1	0,77€	1	11
171	1 613 414 026	Torx-Flachkopfschraube	1	0,47€	4	10
172	1 613 435 041	Torx-Linsenschraube	1	0,77€	4	11
175	2 603 490 021	Torx-Linsenschraube	1	0,47€	4	10
189	1 615 133 038	Handgriff	1	7,30€	1	26
190	1 615 500 438	Griffschale	1	8,35€	1	27
192	1 614 611 028	Kipphebelfuss	1	2,81€	1	18
194	1 610 099 018	Schraubplatte	1	1,04€	1	12
195	1 610 099 019	Schraubplatte	1	1,04€	1	12
196	1 610 026 004	Dämpfungsgummi	1	0,47€	2	10
197	1 616 232 000	Blattfeder	1	5,20€	1	23

Artikel	Sachnummer	Beschreibung	Abbildung	Preis	Stück	Preisgruppe
204	1 615 102 162	Gehäuserückteil	1	10,60€	1	29
206	1 612 386 006	Halteleiste	1	0,47€	1	10
240	1 600 A00 OK3	Ausgleichgewicht	1	4,65€	1	22
241	1 615 190 181	Führung	1	1,04€	1	12
242	1 615 190 182	Führung	1	1,04€	1	12
243	1 614 621 013	Druckfeder	1	0,47€	4	10
661	1 615 430 010	Fettube	2	2,81€	1	18
803	1 614 010 267	Anker	1	114,00€	1	50
805	1 617 000 723	Netzanschlussleitung	1	15,95€	1	32
808	1 601 106 035	Typschild	1	1,20€	1	13
810	1 617 014 145	Kohlebürstensatz	1	9,35€	1	28
820	1 618 597 102	Werkzeughalter	1	75,95€	1	47
821	1 610 508 058	Gleitlager	1	8,35€	1	27
840	1 617 000 A29	Schlagwerkgehäuse	1	114,00€	1	50
841	1 617 000 A30	Schlagbolzen	1	22,20€	1	35
849	1 617 000 A31	Schaltgabel	1	1,82€	1	15
853	1 610 231 004	Führungsbuchse	1	13,70€	1	31
856	1 617 000 A32	Hammerkolben	1	27,25€	1	37
857	1 617 000 A33	Schlaeger	1	15,95€	1	32
860	1 617 000 A34	Stirnradkupplung	1	114,00€	1	50
872	1 617 000 A35	Exzenter	1	75,95€	1	47
873	1 617 000 A36	Gehäusedeckel	1	30,05€	1	38
884	1 612 025 004	Zusatzhandgriff	2	27,25€	1	37
891	1 612 099 005	Kipphebel	1	2,81€	1	18
895	1 613 120 024	Federplatte	1	15,95€	1	32
897	1 610 415 005	Faltenbalg	1	4,05€	1	21
898	1 610 415 004	Faltenbalg	1	4,05€	1	21
899	1 610 103 026	Servicepaket	1	33,25€	1	39

Abbildung - Typ E

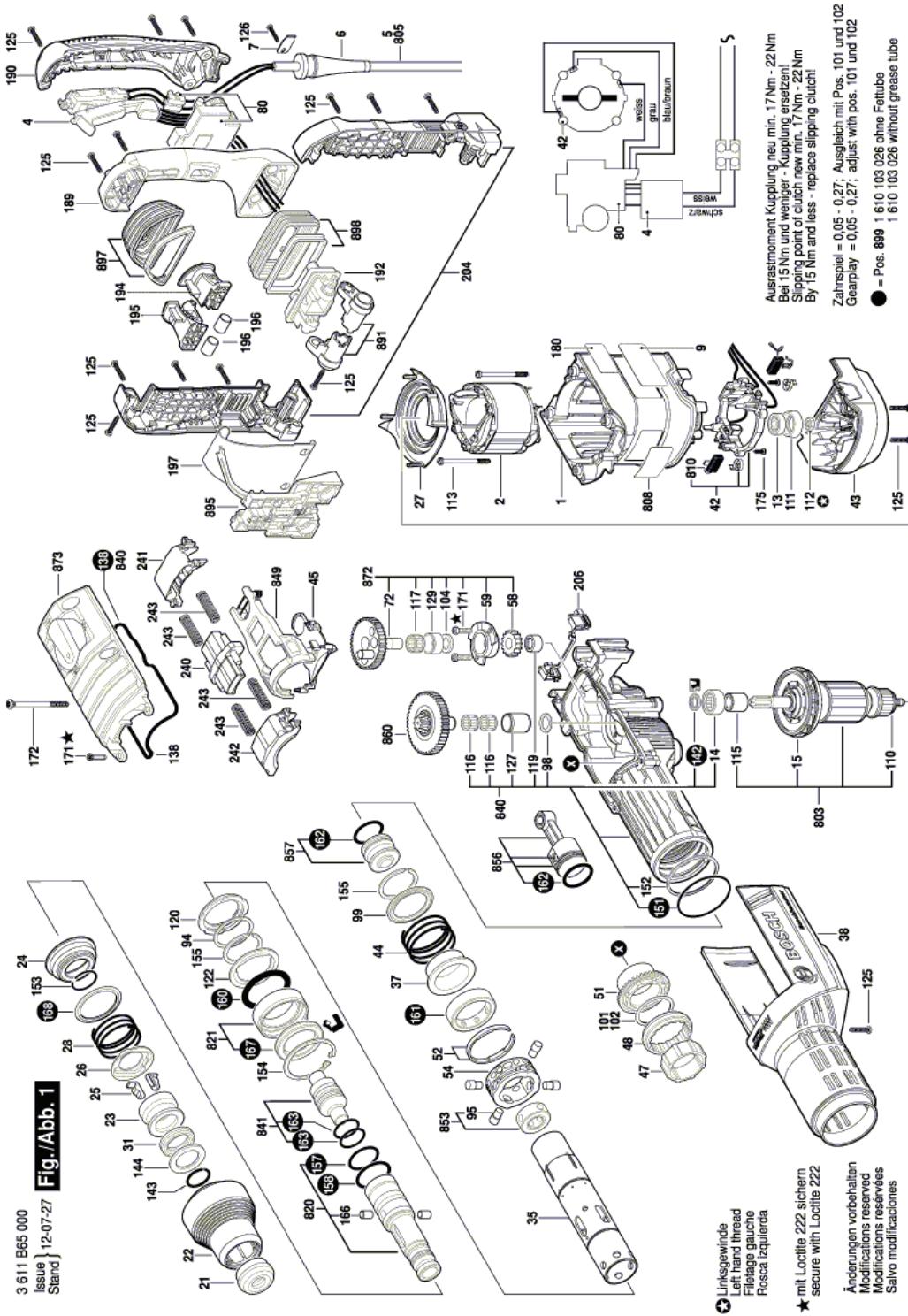
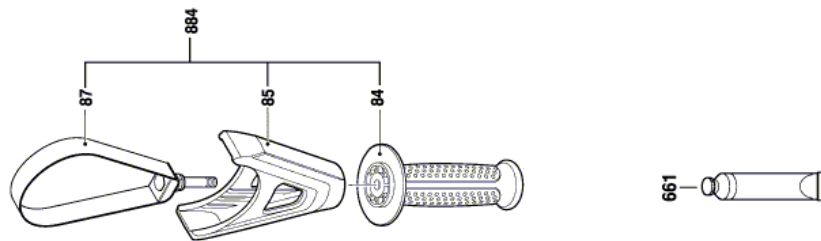


Abbildung - Typ E

3 611 B65 000
Issue | 12-07-27
Stand

Fig./Abb. 2



Änderungen vorbehalten
Modifications reserved
Modificacions reservées
Salvo modificaciones