

Schlaghammer - 3 611 C36 000 - GSH 11 VC

www.powertools-aftersaleservice.com



BOSCH

Artikel	Sachnummer	Beschreibung	Abbildung	Preis	Stück	Preisgruppe
1	1 615 108 157	Motorgehäuse		13,70€	1	31
2	1 614 220 196	Polschuh		48,30€	1	43
3	1 614 011 120	Anker		126,00€	1	51
4	1 607 200 244	Schalter		18,00€	1	33
6	1 610 703 053	Tülle		1,20€	1	13
7	1 601 302 018	Befestigungsschelle		0,77€	1	11
9	1 611 11A 074	Klebeschild		1,82€	2	15
14	1 600 905 028	Rillenkugellager		5,85€	1	24
15	1 616 610 106	Lüfter		6,55€	1	25
16	1 610 499 076	Griffhülse		5,20€	1	23
17	1 613 103 012	Sperrbolzen		1,20€	5	13
18	1 610 224 011	Sicherungsring		1,20€	2	13
19	1 616 490 071	Mitnehmer		2,13€	1	16
21	1 610 508 025	Schutzkappe		2,13€	1	16
22	1 610 499 078	Schutzhülse		2,60€	1	17
23	1 610 520 005	Anschlaghülse		5,20€	1	23
24	1 614 601 020	Sprengring		0,77€	1	11
25	1 612 300 025	Sperrkörper		4,65€	2	22
26	1 610 290 105	Schaltscheibe		1,20€	1	13
27	1 610 101 024	Anschlagscheibe		1,04€	2	12
28	1 614 621 014	Kegelfeder		1,20€	1	13
29	1 614 621 015	Druckfeder		2,60€	1	17
30	1 611 015 063	Dichtrahmen		3,25€	1	19
31	1 610 290 106	Dämpfungsring		1,46€	1	14
32	1 610 210 214	Dichtrahmen		0,77€	1	11
33	1 610 591 047	Luftleitring		1,82€	1	15
34	1 610 591 048	Luftführung		1,46€	1	14
35	1 615 806 243	Hammerrohr		87,40€	1	48
36	1 610 190 066	Lochring		2,60€	1	17
37	1 610 420 006	Steuerhülse		15,95€	1	32
38	1 615 190 173	Abdeckhaube		10,60€	1	29
39	1 610 283 052	Radial-Wellendichtring		1,82€	1	15
43	1 615 500 426	Bürstendeckel		5,20€	1	23

Artikel	Sachnummer	Beschreibung	Abbildung	Preis	Stück	Preisgruppe
44	1 610 322 017	Führungshülse	1	18,00€	1	33
46	1 615 500 427	Niederhalter	1	2,13€	1	16
49	1 604 477 020	Steckerhalter	1	1,46€	1	14
50	1 610 206 028	Anschlagring	1	2,60€	1	17
51	1 615 500 424	Gehäusedeckel	1	2,60€	1	17
52	1 615 500 425	Gehäusedeckel	1	2,60€	1	17
54	1 610 190 069	Steuerscheibe	1	13,70€	1	31
55	1 610 500 024	Haltering	1	0,77€	1	11
71	1 613 101 014	Zylinderstift	1	1,04€	1	12
73	1 610 320 015	Exzenterbolzen	1	5,85€	1	24
75	1 615 132 132	Handgriff	1	30,05€	1	38
75/82	1 610 415 003	Faltenbalg	1	7,30€	2	26
75/83	1 614 621 009	Druckfeder	1	-,-	2	-
80	1 617 233 052	Drehzahlregler	1	36,10€	1	40
81	1 611 038 018	Einlegeteil	1	2,60€	1	17
85/1	1 615 132 129	Handgriff	2	-,-	1	-
85/2	1 618 900 004	Dämpfungspatrone	2	-,-	1	-
85/3	1 618 900 003	Dämpfungspatrone	2	-,-	1	-
86	1 613 490 019	Sechskantschraube	2	1,20€	1	13
87	1 611 316 029	Spannband	2	4,65€	1	22
88	1 613 349 017	Sterngriff	2	3,25€	1	19
89	1 618 040 094	Klemmstück	2	1,20€	2	13
104	1 610 210 219	Dämpfer	1	27,25€	1	37
121	1 610 200 032	Haltering	1	19,75€	1	34
123	1 610 900 033	Rillenkugellager	1	4,65€	1	22
124	1 610 900 034	Rillenkugellager	1	4,65€	1	22
126	2 603 490 023	Torx-Linsenschraube	1	0,47€	1	10
127	1 613 490 022	Torx-Linsenschraube	1	0,47€	4	10
128	1 613 490 023	Torx-Linsenschraube	1	0,47€	6	10
129	1 613 490 024	Torx-Linsenschraube	1	0,47€	6	10
132	1 613 490 025	Torx-Linsenschraube	1	0,47€	6	10
133	1 613 490 026	Torx-Linsenschraube	1	0,47€	3	10
134	1 613 490 027	Torx-Linsenschraube	1	0,47€	4	10
139	1 610 209 017	Filzring	1	1,04€	1	12
143	1 614 601 071	Sprengring	1	0,47€	1	10
144	1 610 101 023	Stützscheibe	1	1,82€	1	15
163	1 610 224 012	Sicherungsring	1	0,47€	1	10
164	1 610 224 013	Sicherungsring	1	0,47€	1	10
166	1 610 209 011	Magnetring	1	2,81€	1	18
167	2 915 050 107	Sechskantmutter	1	0,47€	1	10
172	1 610 210 216	O-Ring	1	1,04€	1	12
173	1 610 100 021	Scheibe	1	0,47€	2	10
178	1 610 210 215	O-Ring	1	0,47€	1	10
184	1 610 210 218	Dämpfungsring	1	3,60€	1	20
805	1 617 000 723	Netzanschlussleitung	1	15,95€	1	32
808	1 601 106 035	Typschild	1	1,20€	1	13
810	1 617 000 750	Kohlebürste	1	9,35€	1	28
813	1 617 000 744	Rillenkugellager	1	6,55€	1	25
820	1 617 000 745	Werkzeughalter	1	75,95€	1	47
840	1 617 000 746	Schlagwerkgehäuse	1	182,00€	1	54
841	1 617 000 747	Schlagbolzen	1	36,10€	1	40
845	1 617 000 748	Getriebedeckel	1	40,25€	1	41
847	1 617 000 749	Bürstenhalter	1	18,00€	1	33

Artikel	Sachnummer	Beschreibung	Abbildung	Preis	Stück	Preisgruppe
856	1 617 000 751	Hammerkolben	1	8,35€	1	27
857	1 617 000 752	Schlaeger	1	19,75€	1	34
870	1 617 000 753	Pleuel	1	19,75€	1	34
872	1 617 000 754	Exzenterzahnrad	1	54,10€	1	44
885	1 615 132 131	Zusatzhandgriff	2	33,25€	1	39
886	1 617 000 755	O-Ring	1	6,55€	1	25
887	1 617 000 756	O-Ring	1	3,60€	1	20
888	1 617 000 757	Teilesatz	1	3,60€	1	20
897	1 617 000 758	Verschleissteilsatz	1	36,10€	1	40

Abbildung - Typ E

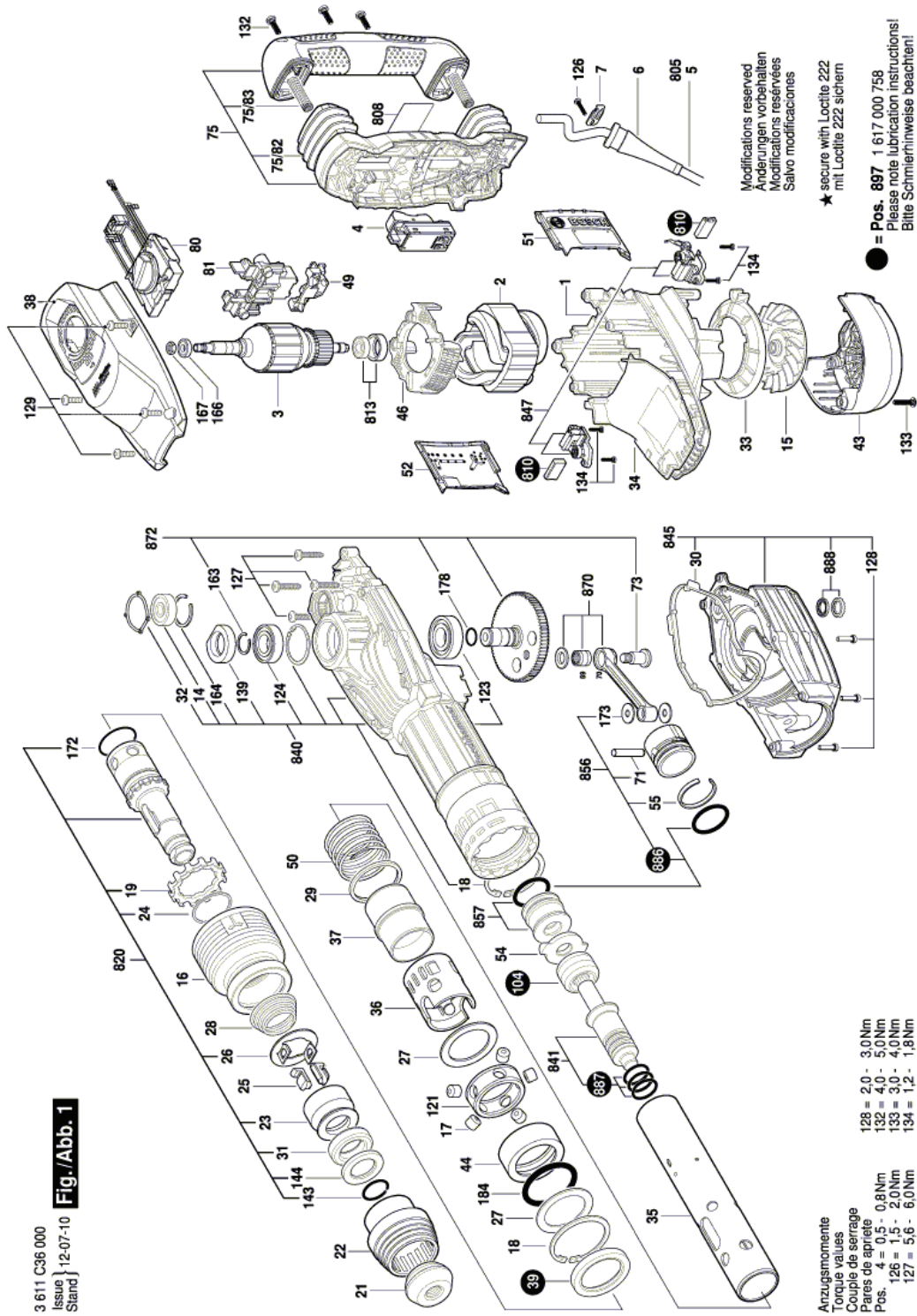
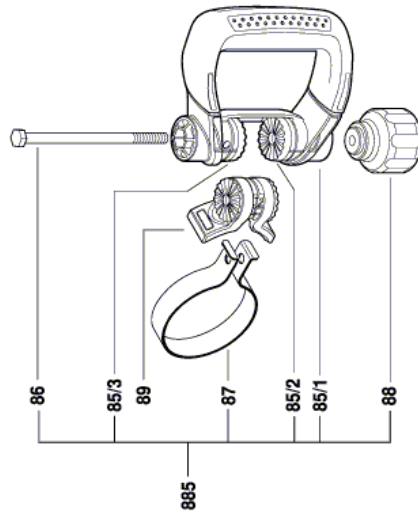


Abbildung - Typ E

3 611 C36 000
Issue
Stand | 12-07-10

Fig./Abb. 2



Modifications reserved
Änderungen vorbehalten
Modificaciones reservées
Salvo modificaciones