

Pendelstichsäge - 3 601 E17 000 - GST 160 CE

www.powertools-aftersaleservice.com

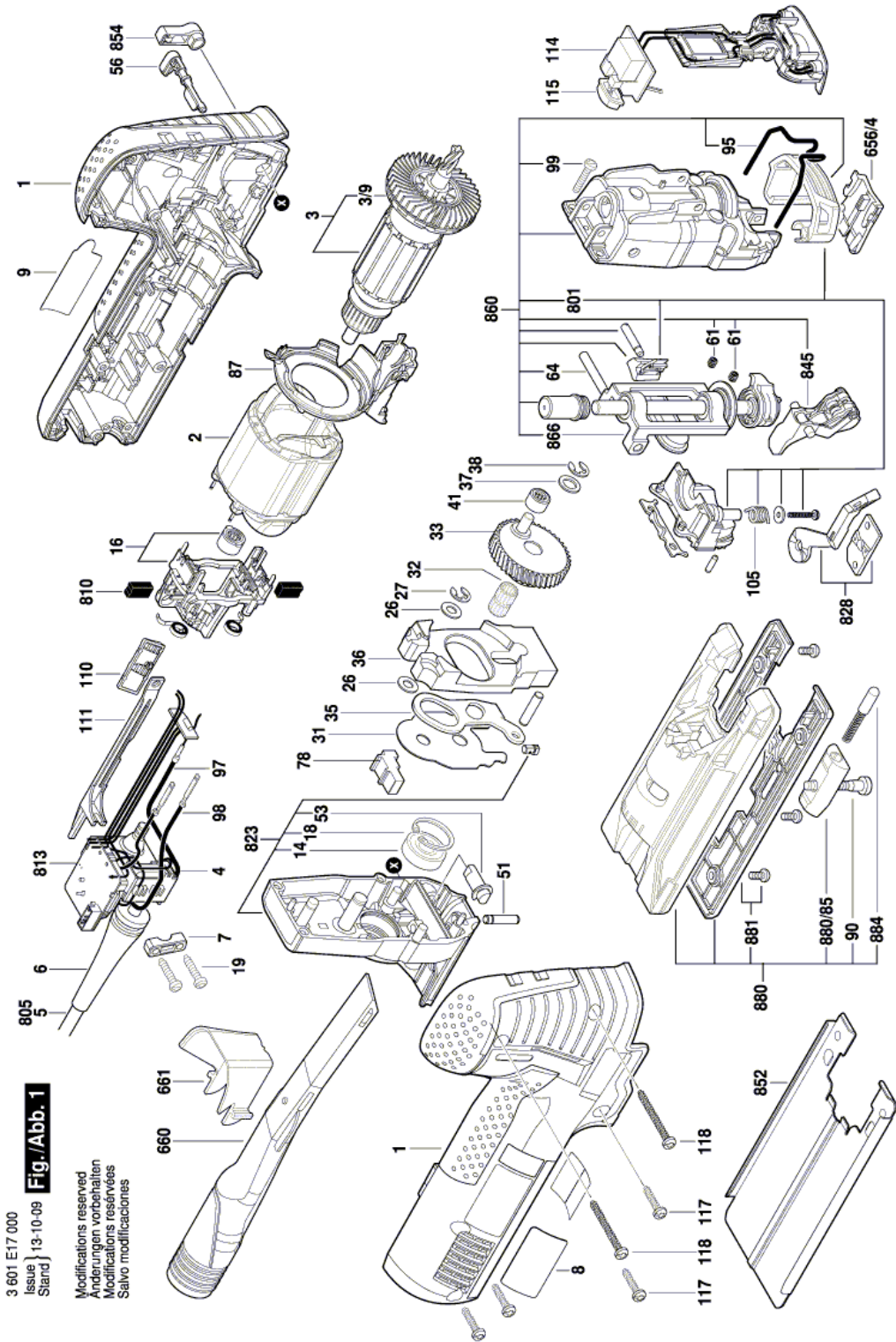


BOSCH

Artikel	Sachnummer	Beschreibung	Abbildung	Preis	Stück	Preisgruppe
1	2 605 105 148	Gehäuseschale	1	20,40 €	1	34
2	2 604 220 740	Polschuh 230-240V	1	18,60 €	1	33
3	2 604 011 420	Anker 230-240V	1	37,35 €	1	40
3/9	2 606 610 089	Lüfter	1	2,66 €	1	17
4	2 607 200 684	Schalter	1	10,90 €	1	29
6	2 600 703 017	Tülle Ø6,4-Ø7,2x76 MM	1	1,23 €	1	13
7	2 601 035 004	Leitungshalter	1	1,07 €	1	12
8	2 601 113 148	Typschild	1	1,23 €	1	13
9	2 601 113 151	Firmenschild GST 160 CE	1	1,23 €	1	13
14	2 600 905 112	Rillenkugellager	1	6,05 €	1	24
16	2 605 807 137	Bürstenplatte	1	12,60 €	1	30
18	2 916 660 008	Sicherungsring DIN 472-24x1,2 MM	1	0,78 €	1	11
19	2 603 490 022	Torx-Linsenschraube 4x16	1	0,48 €	2	10
26	2 600 100 040	Ausgleichscheibe	1	0,78 €	2	11
27	2 916 080 908	Sicherungsscheibe 5 DIN 6799	1	0,48 €	1	10
31	2 600 101 124	Ausgleichscheibe	1	0,78 €	1	11
32	2 600 913 040	Nadelkranz	1	2,89 €	1	18
33	2 606 320 107	Exzenterzahnrad	1	12,60 €	1	30
35	2 601 923 015	Gabelhebel	1	1,50 €	1	14
36	2 601 098 120	Ausgleichgewicht	1	10,90 €	1	29
37	2 600 101 047	Ausgleichscheibe 0,3 MM	1	0,78 €	1	11
38	2 916 080 909	Sicherungsscheibe DIN 6799-6-FST	1	0,48 €	1	10
41	2 600 917 900	Nadelhülse	1	4,15 €	1	21
51	2 603 105 135	Lagerbolzen	1	1,50 €	1	14
53	2 603 124 157	Schaltwelle	1	2,66 €	1	17
56	2 602 026 170	Drehknopf	1	0,78 €	1	11
61	2 604 610 151	Druckfeder	1	-,-	2	-
64	2 601 322 045	Zylinderstift	1	0,78 €	1	11
78	2 600 206 031	Dämpfungselement	1	1,23 €	1	13
87	2 605 500 206	Luftleitung	1	4,80 €	1	22
90	2 910 131 205	Innensechskantschraube DIN 7984 M6x30-8.8	1	0,48 €	1	10
95	2 603 101 060	Schutzbügel	1	2,19 €	1	16
97	2 604 448 351	Erdleitung	1	0,78 €	1	11

Artikel	Sachnummer	Beschreibung	Abbildung	Preis	Stück	Preisgruppe
98	1 619 P07 299	Anschlusskabel	1	0,78 €	1	11
99	2 603 410 051	Gewindefurchschraube	1	0,48 €	4	10
105	2 604 690 060	Drehfeder	1	0,48 €	1	10
110	2 602 026 169	Bedienteil	1	0,78 €	1	11
111	2 601 099 223	Verstellschieber	1	1,23 €	1	13
114	1 607 233 384	EI-Luminanz-Modul 230V	1	18,60 €	1	33
115	2 600 030 030	Lichtschalter	1	1,50 €	1	14
117	2 603 490 023	Torx-Linsenschraube 4x20	1	0,48 €	5	10
118	2 603 490 027	Torx-Linsenschraube 4x40	1	0,48 €	2	10
656/4	2 601 016 093	Spanreisschutz	1	1,50 €	1	14
660	2 605 730 061	Absaugstutzen	1	9,65 €	1	28
661	2 605 510 296	Abdeckhaube	1	1,87 €	1	15
801	2 607 990 070	Auswerfhebel	1	5,35 €	1	23
805	1 607 000 386	Netzanschlussleitung EU 230V 4,15m 2 x 1,0mm H05 RN-F	1	7,55 €	1	26
810	2 604 320 918	Kohlebürstensatz	1	6,05 €	1	24
813	1 607 233 5AH	Drehzahlregler 230V	1	-,-	1	-
823	2 605 806 880	Getriebegehäuse	1	63,45 €	1	45
828	2 602 098 024	Spannhebel	1	3,35 €	1	19
845	2 601 321 911	Rollenhebel	1	4,15 €	1	21
852	2 601 098 121	Arbeitsplatte	1	-,-	1	-
854	2 602 026 909	Drehknopf SCHWARZ	1	1,23 €	1	13
860	2 605 808 943	Getriebedeckel	1	-,-	1	-
866	2 600 780 186	Hubstange	1	49,95 €	1	43
880	2 601 099 256	Fussplatte	1	46,15 €	1	42
880/85	2 602 317 067	Spannstück	1	2,19 €	1	16
881	2 601 099 900	Arbeitsplatte	1	7,55 €	1	26
884	2 600 590 018	Rastkappe	1	1,23 €	1	13

Abbildung - Typ E



3 601 E17 000
Issue 13-10-09
Stand

Fig./Abb. 1

Modifications reserved
Änderungen vorbehalten
Modificaciones reservadas
Salvo modificaciones