

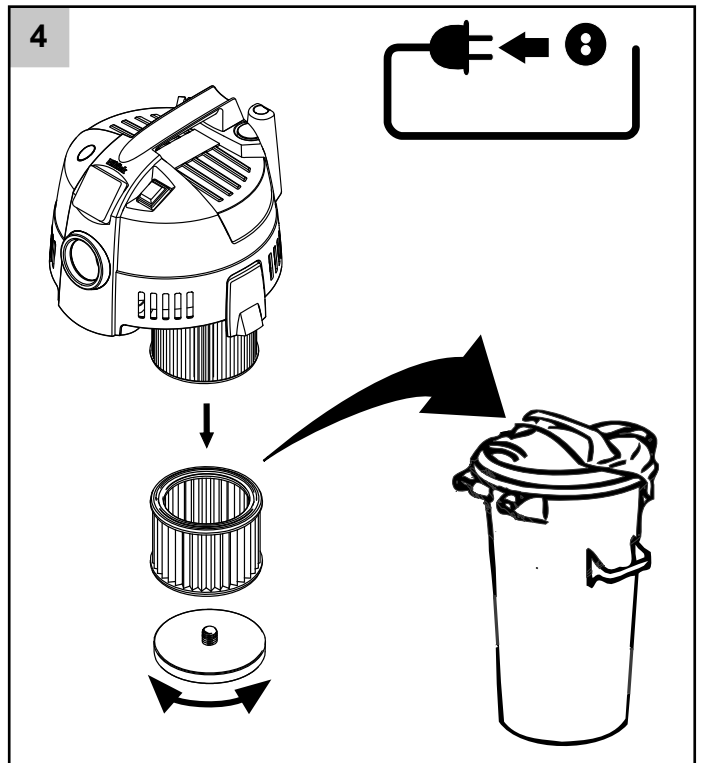
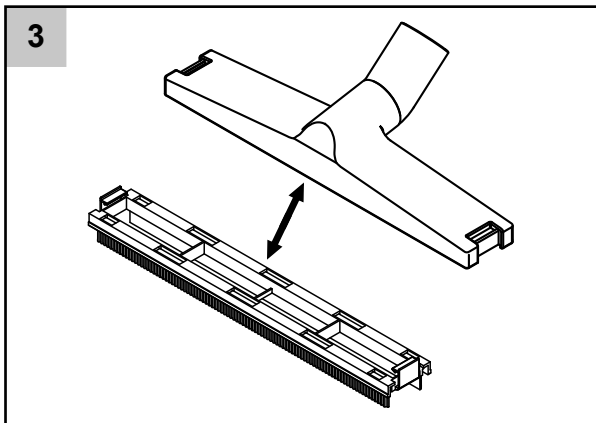
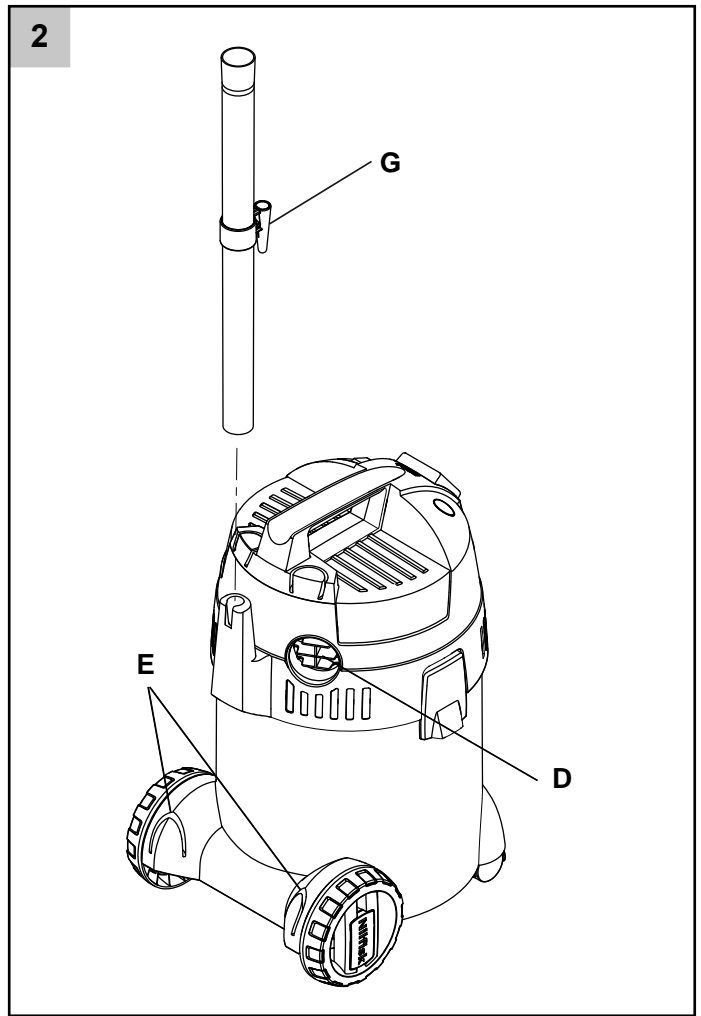
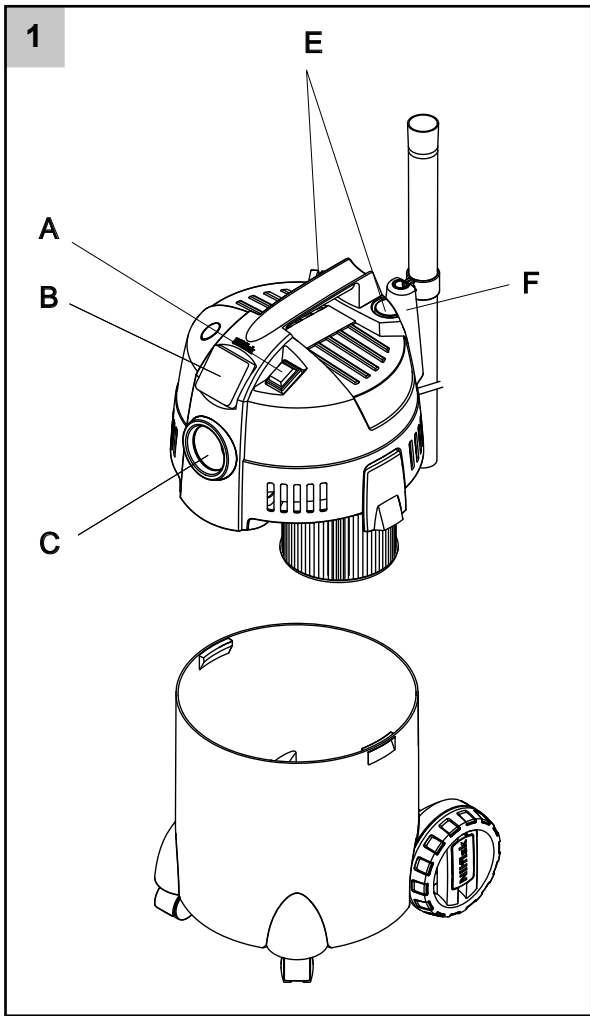


Buddy II

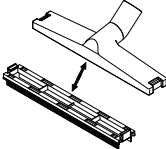


User manual



- EN
- DE
- FR
- ES
- PT
- IT
- NL
- EL
- SV
- NO
- DA
- FI



Optional accessories - Optionales Zubehör - Accessoires en option - Accesorios opcionales - Acessórios opcionais - Accessori opzionali - Optionele accessoires - Προαιρετικά εξαρτήματα - Valfría tillbehör - Valgfritt tilbehør - Ekstra tilbehør - Lisävarusteet

81943049	Wet/dry nozzle	
81943047	Filter kit	
81943048	Dust bag 4 pcs.	

EN

DE

FR

ES

PT

IT

NL

EL

SV

NO

DA

FI

Optionales Zubehör



Sehr geehrter Nilfisk Kunde,
wir gratulieren Ihnen zum Kauf
Ihres neuen Nilfisk Staub-

saugers.

Ehe Sie das Gerät erstmals benutzen, lesen Sie bitte dieses Dokument vollständig und bewahren Sie es künftig griffbereit auf.

Zweck und bestimmungsgemäße Verwendung

Dieser Staubsauger eignet sich für die Verwendung im Privatbereich, also im Haushalt, in der Hobbywerkstatt, zur Autoreinigung sowie zum Aufnehmen ungefährlichen Staubs und nicht entflammbarer Flüssigkeiten.

Verwendete Symbole



WARNUNG

Eine Gefahr, die zu schweren Verletzungen und Schäden führen kann.

Wichtige Warnhinweise

WARNUNG



- Es dürfen keine Änderungen an den mechanischen, elektrischen oder thermischen Sicherheitsvorrichtungen vorgenommen werden.
- Dieses Gerät darf von Kindern ab einem Alter von 8 Jahren und von Personen mit eingeschränkten physischen, sensorischen oder mentalen Fähigkeiten genutzt werden, sofern diese in der sicheren Verwendung des Geräts und den

möglichen Gefahren unterwiesen wurden.

- Kinder müssen beaufsichtigt werden, um sicherzustellen, dass sie nicht mit dem Gerät spielen.
- Die Reinigung und vom Benutzer durchzuführende Wartung des Gerätes dürfen Kinder nur unter Aufsicht durchführen.
- Sprühen Sie niemals Wasser auf den oberen Teil des Staubsaugers. Verletzungsgefahr durch Stromschlag.
- Verwenden Sie den Staubsauger niemals ohne Filter oder mit beschädigtem Filter.
- Der Sauger verfügt über eine Ausblasfunktion. Blasen Sie die Abluft nicht in den freien Raum. Verwenden Sie die Ausblasfunktion nur mit einem sauberen Schlauch. Stäube können gesundheitsgefährdend sein.

Gefahrenstoffe

WARNUNG



Das Aufsaugen von Gefahrenstoffen kann zu schweren oder sogar tödlichen Verlet-



EN

DE

FR

ES

PT

IT

NL

EL

SV

NO

DA

FI

zungen führen. Die folgenden Materialien dürfen mit diesem Staubsauger nicht aufgenommen werden:

- gefährlicher Staub
- heiße Materialien (brennende Zigaretten, glühende Asche usw.)
- entflammbare, explosive oder aggressive Flüssigkeiten (z. B. Benzin, Lösungsmittel, Säuren, Basen usw.)
- entflammbarer, explosiver Staub (z. B. Magnesium- oder Aluminiumstaub usw.)

Elektrischer Anschluss

WARNUNG



- Vergewissern Sie sich vor der ersten Verwendung des Staubsaugers, dass die auf dem Typenschild des Staubsaugers angegebene Betriebsspannung mit der Ihres örtlichen Stromnetzes übereinstimmt.
- Wir empfehlen den Anschluss des Staubsaugers über einen Fehlerstrom-Schutzschalter.
- Der Staubsauger darf nicht verwendet werden, wenn sein Netzkabel oder Netzstecker Anzei-

chen einer Beschädigung aufweisen. Überprüfen Sie Kabel und Stecker regelmäßig auf Beschädigungen. Wenn das Stromkabel beschädigt ist, muss es vor der weiteren Verwendung des Geräts aus Sicherheitsgründen durch den Nilfisk Service oder einen qualifizierten Elektriker ausgetauscht werden.

- Nicht mit nassen Händen am Netzkabel oder Netzstecker hantieren.
- Den Netzstecker nicht am Netzkabel aus der Steckdose ziehen. Zum Herausziehen immer den Stecker und nicht das Kabel fassen. Vor Service- oder Reparaturarbeiten an Gerät oder Netzkabel immer den Netzstecker aus der Netzsteckdose ziehen.

Wartung

Vor Wartungsarbeiten am Gerät immer den Netzstecker aus der Netzsteckdose ziehen.

Recycling des Staubsaugers

Die Verpackung kann recycelt werden. Bitte recyceln Sie die Verpackungsteile, anstatt sie mit Ihrem Haushaltsmüll zu entsorgen. Sie können die Verpackung auch direkt bei Ihrem Nilfisk Händler abgeben, wo sie entsprechend recycelt wird.

Entsprechend der WEEE Richtlinie 2012/19/EG



für elektrische und elektronische Altgeräte müssen Geräte mit elektrischen und elektronischen Bauteilen getrennt entsorgt und ökologisch recycelt werden. Nähere Informationen hierzu erhalten Sie bei Ihrer Gemeinde oder beim örtlichen Elektrohändler.

Garantie

Nilfisk bietet eine Garantie von 2 Jahren für den privaten Gebrauch des Staubsaugers. Wenn Sie Ihren Staubsauger zur Reparatur abgeben, müssen Sie eine Kopie des Kaufbelegs beilegen.

Garantiereparaturen werden unter den folgenden Bedingungen durchgeführt:

- der Defekt ist durch einen Fehler in Material oder Verarbeitung entstanden. (normaler Verschleiß sowie falsche Verwendung werden nicht von der Garantie abgedeckt).
- die Anweisungen in diesem Handbuch wurden sorgfältig befolgt.
- es wurde keine Reparatur von einem nicht ausreichend auf Nilfisk Produkte geschulten Service-Techniker durchgeführt.
- es wurden nur Original-Zubehörteile verwendet.
- das Gerät wurde pfleglich behandelt und war keinen Stößen oder Frost ausgesetzt.
- der Staubsauger wurde nicht verliehen und nicht kommerziell eingesetzt.

Batterien, Leuchten und Verschleißteile sind nicht Bestandteil der Garantie.

Wird innerhalb der Garantiezeit ein Defekt an Nilfisk gemeldet, entscheidet Nilfisk nach eigenem Ermessen, ob das Produkt repariert wird, ausgetauscht wird oder der Kaufpreis bei Rückgabe des Geräts erstattet wird. Durch Öffnen des Gehäuses erlischt die Garantie. Anschließend kann kein Anspruch auf Garantie geltend gemacht werden. Die gesetzlichen Garantieansprüche des Kunden bleiben davon unberührt. Jegliche Ansprüche zur Herstellergarantie müssen direkt an den Hersteller gestellt werden. Auch in diesem Fall bleiben die gesetzlichen Garantierechte unberührt.

Flüssigkeiten aufnehmen

Entfernen Sie immer den Filterbeutel, bevor Sie Flüssigkeiten aufsaugen. Legen Sie den Filter für den Feuchtbetrieb ein. Überprüfen Sie die Funktion des Schwimmers. Schalten Sie den Staubsauger bei Schaumentwicklung oder Austritt von Flüssigkeit sofort aus und entleeren Sie den Schmutzbehälter.

Ein Elektrogerät anschließen

Verwenden Sie die Steckdose am Staubsauger nur für den dafür vorgesehenen Zweck gemäß den Anweisungen in diesem Handbuch. Vor dem Anschluss eines Geräts an die integrierte Steckdose:

1. Schalten Sie den Staubsauger aus.
2. Schalten Sie das Gerät aus, das Sie anschließen möchten. **VORSICHT!** Folgen Sie den Bedienungs- und Sicherheitsanweisungen der Geräte, die an die integrierte Steckdose angeschlossen werden. Ziehen Sie das Kabel des Staubsaugers komplett aus, bevor Sie ihn einschalten.

Die Leistung des angeschlossenen Elektrogerätes darf die auf dem Typenschild des Staubsaugers angegebene Leistung nicht überschreiten.

Die auf dem Typenschild angegebene Spannung muss mit der Spannung Ihres Stromnetzes übereinstimmen.

Teilebezeichnung (siehe Abb. 1 und 2, Seite 4)

- A. Ein-/Ausschalter
- B. Filterreinigung
- C. Anschluss für Elektrogerät*
- D. Anschluss für Saugschlauch
- E. Zubehöraufbewahrung
- F. Aufbewahrung von Kabel
- G. Quick Park

* modellabhängig

EN

Technische Daten

DE

FR

ES

PT

IT

NL

EL

SV

NO

DA

FI

Modell	Buddy II 12 EU, UK, ZA, AU, (CN)	Buddy II 18 EU, UK, ZA, AU, (CN)	Buddy II 18 Inox EU, UK, ZA, AU, (CN)	Buddy II 18 T EU, UK, ZA, AU, (CN)
	12 l	12 l	18 l	18 l mit elektr. Auslass
Spannung (V)	220 - 240	220 - 240	220 - 240	220 - 240
PIEC (W)	1150	1150	1150	1150
P _{max} (W)	1250	1250	1250	1250
Steckdose max (W)	NA	NA	NA	1100
IP	X4	X4	X4	X4
Behälter, Inhalt (l)	12	18	18	18
Behälter, Material	Kunststoff	Kunststoff	Metall	Kunststoff
Stromkabel - Länge (m)	4	4	4	6

Bedienungsanweisungen

Einschalten des Staubsaugers

Ein/Aus – Position „A“ (siehe Seite 13)

Schalter „0-I“

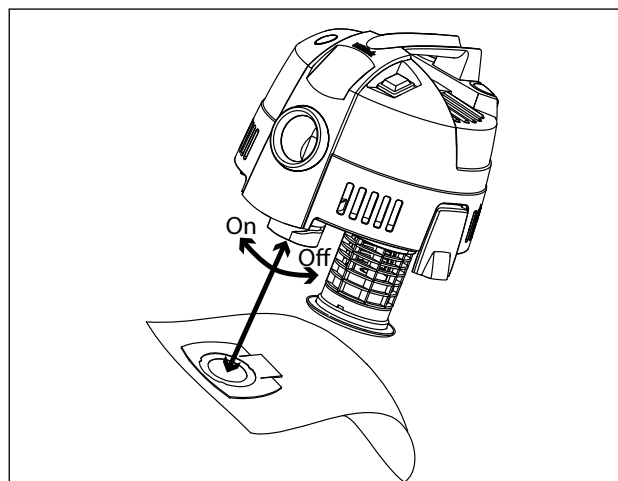
I 0	Schalterpos.	Funktion
	I	Ein
	0	Aus

Filter wechseln (siehe Abb. 4, Seite 4)

- Entfernen Sie den Netzstecker aus der Steckdose.
- Drehen Sie die Filterkassette gegen den Uhrzeigersinn. Entfernen Sie vorsichtig den Filter und überprüfen Sie ihn auf Schäden. Ersetzen Sie, sofern notwendig, den Filter und entsorgen Sie diesen gemäß den geltenden Bestimmungen. Wenn Sie einen Feucht- und Trockenfilter verwenden, reinigen Sie den Filter mit Druckluft (halten Sie ausreichend Abstand zum Filter, um diesen nicht zu beschädigen) oder spülen Sie ihn mit Wasser. Trocknen Sie den (die) Filter vor der Verwendung.
- Säubern Sie vorsichtig die Dichtflächen des Filters, montieren Sie den Filter und drehen Sie ihn im Uhrzeigersinn fest.

Wechseln des Filterbeutels

- Ziehen Sie den Netzstecker aus der Steckdose.
- Die Pappe auf der Saugöffnung vorsichtig gegen den Uhrzeigersinn drehen um den gefüllten Filterbeutel zu entfernen. Entsorgen Sie den Filterbeutel gemäß den geltenden Bestimmungen.
- Den neuen Filterbeutel dadurch montieren, ihn vorsichtig auf der Saugöffnung zu drücken und ihn im Uhrzeigersinn drehen. Nilfisk empfiehlt generell die Verwendung eines Filterbeutels für Feinstaub.



Konformitätserklärung

EN

DE

FR

ES

PT

IT

NL

EL

SV

NO

DA

FI

Wir,

Nilfisk-Advance A/S
Sognevej 1
DK-2605 Broendby
DÄNEMARK

erklären hiermit, dass das Produkt:

Marke	Beschreibung	Modell
Staubsauger für Nass- und Trockenbetrieb	220-240 V 1~, 50/60 Hz - 1200 W, IP 24	Buddy II

den folgenden Normen entspricht:

ID und Version	Titel
EN 60335-1:2012	Sicherheits- & Funktionsprüfung an Geräten für den Hausgebrauch - Teil 1: Allgemeine Anforderungen
EN 60335-2-2:2010+A11:2012	Sicherheits- & Funktionsprüfung an Geräten für den Hausgebrauch - Teil 2-2: Besondere Anforderungen für Staubsauger und Wasser-sauger
EN 55014-1:2006 +A2:2011	Elektromagnetische Verträglichkeit - Anforderungen an Haushaltgeräte, Elektrowerkzeuge und ähnliche Elektrogeräte - Teil 1: Störaussendung
EN 55014-2:1997+A2:2008	Elektromagnetische Verträglichkeit - Anforderungen an Haushaltgeräte, Elektrowerkzeuge und ähnliche Elektrogeräte - Teil 2: Störfestigkeit - Produktfamilienorm
EN 61000-3-2:2006+A2:2009	Elektromagnetische Verträglichkeit (EMV) - Teil 3-2: Grenzwerte - Grenzwerte für Oberschwingungsströme (Geräte-Eingangstrom <= 16 A je Leiter)
EN 61000-3-3:2008	Elektromagnetische Verträglichkeit (EMV) - Teil 3-3: Grenzwerte - Begrenzung von Spannungsänderungen, Spannungsschwankungen und Flicker in öffentlichen Niederspannungs-Versorgung-snetzen für Geräte mit einem Bemessungsstrom <=16 A je Leiter, die keiner Sonderanschlussbedingung unterliegen

Konformität mit den folgenden Richtlinien:

EC Niederspannungsrichtlinie 2006/95/EG
EC Richtlinie zur elektromagnetischen Verträglichkeit 2004/108/EG
RoHS-Richtlinie 2011/65/EG

Hadsund 13-02-2014 Anton Sørensen
GM - Technical Operations & Hadsund



Ort	Datum	Name und Titel	Unterschrift
-----	-------	----------------	--------------

Nilfisk

<http://www.nilfisk.com>

HEAD QUARTER

DENMARK

Nilfisk-Advance Group
Sognevej 25
DK-2605 Brøndby
Tel.: (+45) 4323 8100
E-mail: mail.com@nilfisk-advance.com

SALES COMPANIES

AUSTRALIA

Nilfisk-Advance Pty Ltd
Unit 1/13 Bessemer Street
Blacktown NSW 2148
Website: www.nilfisk.com.au

AUSTRIA

Nilfisk-Advance GmbH
Metzgerstrasse 68
5101 Bergheim bei Salzburg
Website: www.nilfisk.at

BELGIUM

Nilfisk-Advance n.v.s.a.
Riverside Business Park
Boulevard Internationaaleaan 55
Bâtiment C3/C4 Gebouw
Bruxelles 1070
Website: www.nilfisk.com

CHILE

Nilfisk-Advance de Chile
San Alfonso 1462
Santiago
Website: www.nilfisk.com

CHINA

Nilfisk-Advance (Suzhou)
Building 18, Suchun Industrial Estate
Suzhou Industrial Park
215021 Suzhou
Website: www.nilfisk-cs.com

CZECH REPUBLIC

Nilfisk-Advance
VGP Park Horní Počernice
Do Čertous 1/2658
193 00 Praha 9
Website: www.nilfisk.com

DENMARK

Nilfisk-Advance Denmark A/S
Sognevej 25
2605 Brøndby
Tel.: (+45) 4323 4050
E-mail: kundeservice.dk@nilfisk.com

FINLAND

Nilfisk-Advance Oy Ab
Koskelontie 23 E
02920 Espoo
Website: www.nilfisk.fi

FRANCE

Nilfisk-Advance
26 Avenue de la Baltique
Villebon sur Yvette
91978 Courtabouef Cedex
Website: www.nilfisk.fr

GERMANY

Nilfisk-Advance
Guido-Oberdorfer-Straße 2-10
89287 Bellenberg
Website: www.nilfisk.de

GREECE

Nilfisk-Advance A.E.
Αναστάσεως 29
Κορωπί T.K. 194 00
Website: www.nilfisk.gr

HOLLAND

Nilfisk-Advance
Versterkerstraat 5
1322 AN Almere
Website: www.nilfisk.nl

HUNGARY

Nilfisk-Advance Kereskedelmi Kft.
II. Rákóczi Ferenc út 10
2310 Szigetszentmiklos-Lakihegy
Website: www.nilfisk.hu

INDIA

Nilfisk-Advance India Limited
Pramukh Plaza, 'B' Wing, 4th floor, Unit No. 403
Cardinal Gracious Road, Chakala
Andheri (East) Mumbai 400 099
Website: www.nilfisk.com

IRELAND

Nilfisk-Advance
1 Stokes Place
St. Stephen's Green
Dublin 2
Website: www.nilfisk.com

ITALY

Nilfisk-Advance SpA
Strada Comunale della Braglia, 18
26862 Guardamiglio (LO)
Website: www.nilfisk.it

JAPAN

Nilfisk-Advance Inc.
1-6-6 Kita-shinyokohama, Kouhoku-ku
Yokohama, 223-0059
Website: www.nilfisk.com

MALAYSIA

Nilfisk-Advance Sdn Bhd
Sd 14, Jalan KIP 11
Taman Perindustrian KIP
Sri Damansara
52200 Kuala Lumpur
Website: www.nilfisk.com

MEXICO

Nilfisk-Advance de Mexico, S. de R.L. de C.V.
Agustín M. Chavez No. 1, PB oficina 004
Col. Centro de Ciudad Santa Fe
01210 Mexico, D.F.
Website: www.nilfisk.com

NEW ZEALAND

Nilfisk-Advance
Danish House
6 Rockridge Avenue
Penrose, Auckland 1135
Website: www.nilfisk.com

NORWAY

Nilfisk-Advance AS
Bjørnerudveien 24
1266 Oslo
Tel.: (+47) 22 75 17 70
E-mail: info.no@nilfisk.com

POLAND

Nilfisk-Advance Sp. Z.O.O.
ul. 3 Maja 8
05-800 Pruszków
Website: www.nilfisk.pl

PORTUGAL

Nilfisk-Advance
Sintra Business Park
Zona Industrial Da Abrunheira
Edifício 1, 1° A
P2710-089 Sintra
Website: www.nilfisk.pt

RUSSIA

Нилфиск-Эдванс
127015 Москва
Вятская ул. 27, стр. 7
Россия
Website: www.nilfisk.ru

SOUTH AFRICA

WAP South Africa
12 Newton Street
Spartan 1630
Website: www.nilfisk.com

SOUTH KOREA

Nilfisk-Advance Korea Co., Ltd
3F Duksoo B/D, 90 Seongsui-ro
Seongdong-gu, Seoul, Korea
www.nilfisk.co.kr

SPAIN

Nilfisk-Advance S.A.
Torre d'Ara, Planta 9
08302 Mataró
Barcelona
Website: www.nilfisk.es

SWEDEN

Nilfisk-Advance AB
Taljegårdsgatan 4
431 53 Möndal
Website: www.nilfisk-alto.se

SWITZERLAND

Nilfisk-Advance
Ringstrasse 19
Kircheberg/Industri Stelzi
9500 Wil
Website: www.nilfisk-alto.ch

TAIWAN

Nilfisk-Advance Taiwan Branch
1F, No. 193, sec. 2, Xing Long Rd.
Taipei
Tel.: (+88) 6227 002 268
Website: www.nilfisk-alto.tw

THAILAND

Nilfisk-Advance Co. Ltd.
89 Soi Chokechai-Ruammitr
Viphavadee-Rangsit Road
Ladyao, Jatuchak, Bangkok 10900
Website: www.nilfisk-thailand.com

TURKEY

Nilfisk-Advance A.S.
Şerifali Mh. Bayraktar Bulv. Sehit Sk. No:7
Ümraniye
Istanbul
Website: www.nilfisk.com

UNITED KINGDOM

Nilfisk Advance Ltd.
Nilfisk House
Gilwilly Industrial Estate, Penrith
Cumbria CA11 9BQ
Tel: 01768 868995
Website: www.nilfisk.co.uk

UNITED ARAB EMIRATES

Nilfisk-Advance Middle East Branch
SAIF-Zone
P.O. Box 122298
Sharjah
Website: www.nilfisk.com

VIETNAM

Nilfisk-Advance Representative Office
No. 51 Doc Ngu Str.
Ba Dinh Dist.
Hanoi
Website: www.nilfisk.com