

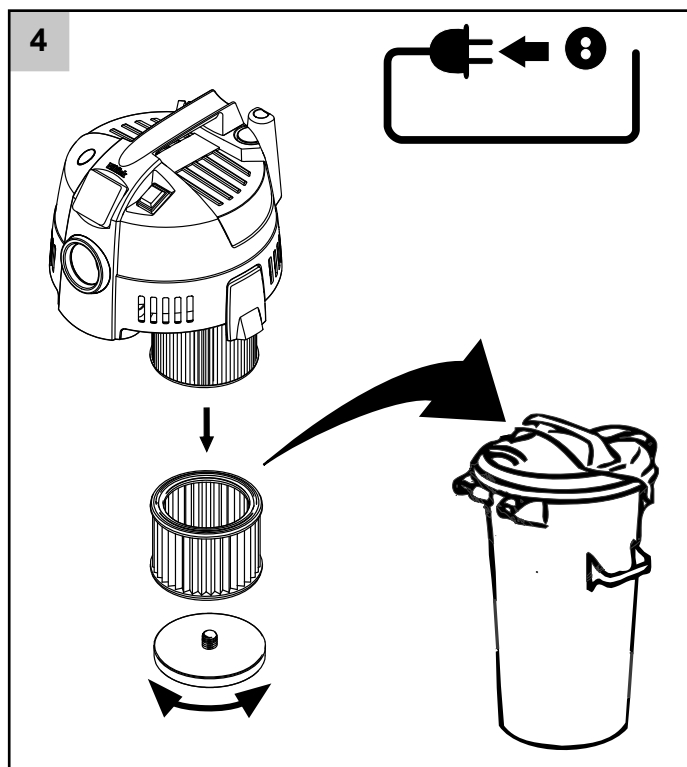
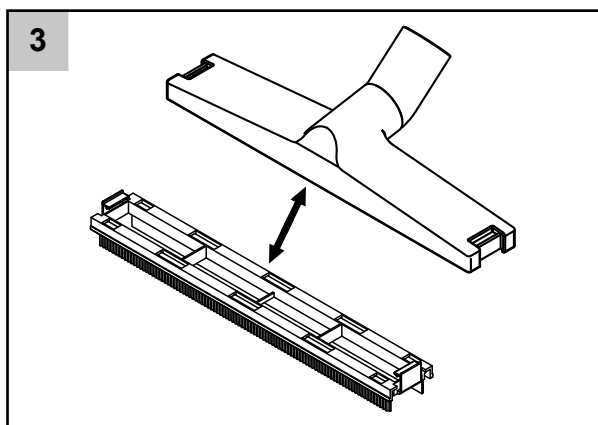
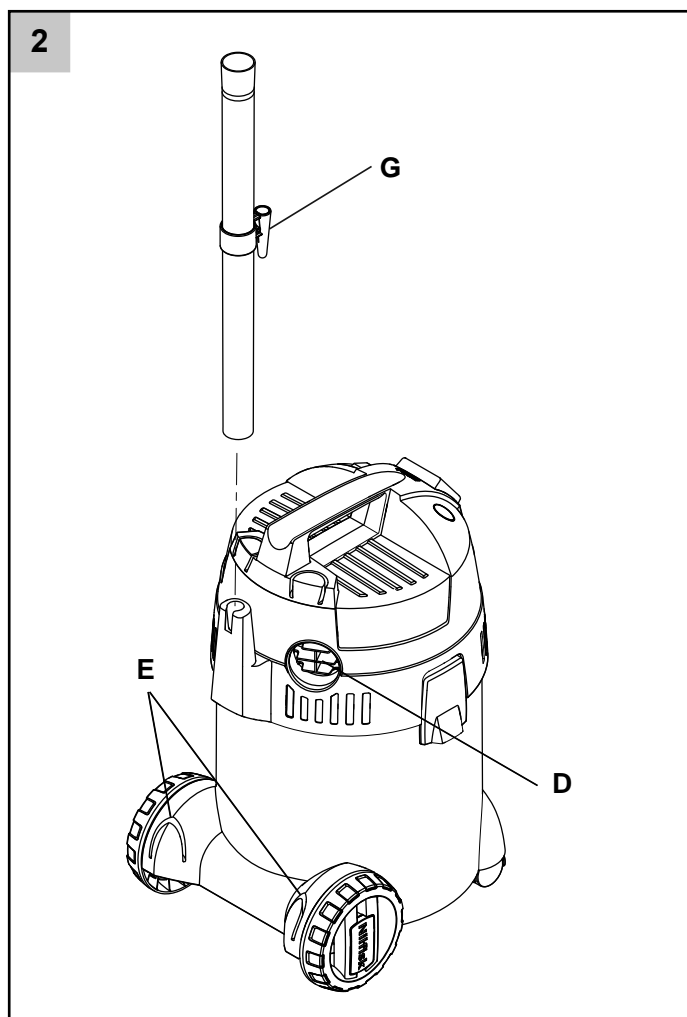
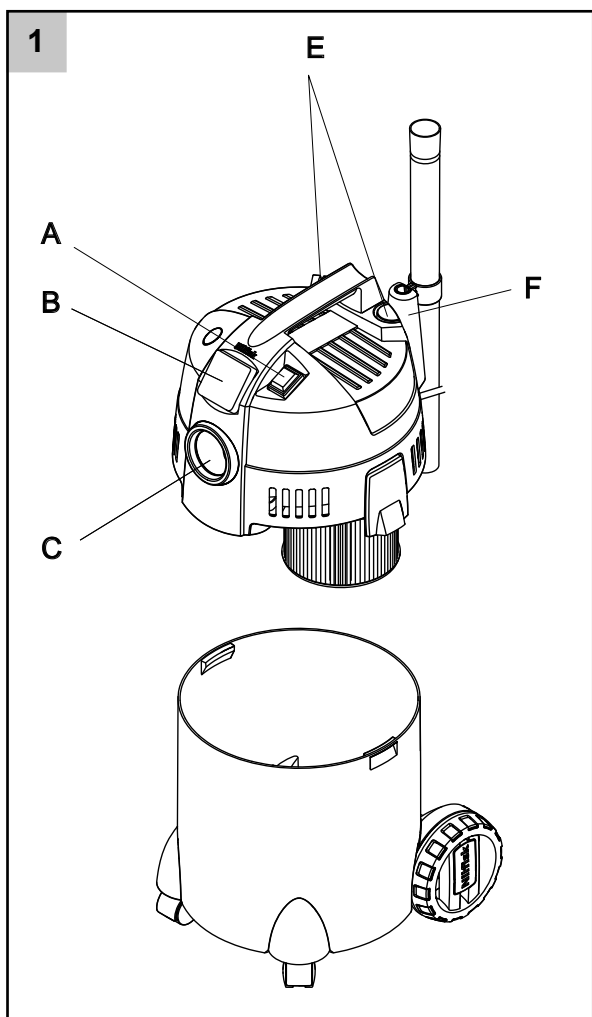


Buddy II

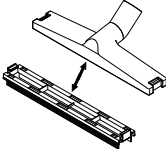


User manual



- EN
- DE
- FR
- ES
- PT
- IT
- NL
- EL
- SV
- NO
- DA
- FI



Optional accessories - Optionales Zubehör - Accessoires en option - Accesorios opcionales - Acessórios opcionais - Accessori opzionali - Optionele accessoires - Προαιρετικά εξαρτήματα - Valfría tillbehör - Valgfritt tilbehør - Ekstra tilbehør - Lisävarusteet

81943049	Wet/dry nozzle	
81943047	Filter kit	
81943048	Dust bag 4 pcs.	

EN

DE

FR

ES

PT

IT

NL

EL

SV

NO

DA

FI

Egregio cliente Nilfisk



Complimenti per l'acquisto della nuova scopa elettrica Nilfisk.

Prima di utilizzare l'apparecchio per la prima volta, leggere con attenzione il presente documento e tenerlo a portata di mano.

Scopo e utilizzo previsto

La scopa elettrica è adatta per l'uso privato, ad esempio in abitazioni, locali destinati agli hobby e automobili, al fine di aspirare polvere non pericolosa e liquidi non infiammabili.

Simboli utilizzati per le istruzioni

ATTENZIONE



Pericolo che può causare lesioni gravi e danni.

Avvertenze importanti

ATTENZIONE

- ⚠️ • Non sono consentite modifiche dei dispositivi meccanici, elettrici o termici di sicurezza.
- L'apparecchio può essere utilizzato anche da bambini di età superiore a 8 anni e da persone con ridotte capacità fisiche, sensoriali o mentali, o che manchino di esperienza e conoscenza dello stesso, dietro opportuna supervisione o indicazione sull'uso sicuro dell'apparecchio e dopo un'attenta comprensione dei pericoli implicati.

- Non permettere che venga utilizzato come giocattolo da parte dei bambini.
- La pulizia e la manutenzione non devono essere eseguite dai bambini senza supervisione.
- Non vaporizzare mai acqua sulla parte superiore della scopa elettrica. Pericolo per le persone e rischio di cortocircuito.
- Non utilizzare l'aspirapolvere se il filtro non è montato o è danneggiato.
- La scopa elettrica è dotata di una funzione di soffiatura. Non soffiare getti d'aria in spazi aperti. Utilizzare la funzione di soffiatura esclusivamente con un tubo pulito. La polvere può essere nociva per la salute.

Materiali pericolosi

ATTENZIONE



L'aspirazione di materiali pericolosi può causare lesioni gravi o persino mortali.

La scopa elettrica non deve essere utilizzata per aspirare

- polveri pericolose
- materiali caldi (sigarette accese, cenere calda e



EN

DE

FR

ES

PT

IT

NL

EL

SV

NO

DA

FI

così via)

- liquidi infiammabili, esplosivi o aggressivi (ad esempio benzina, solventi, acidi, alcali e così via)
- polveri infiammabili o esplosive (ad esempio polvere di magnesio, alluminio e così via).

Collegamento elettrico

ATTENZIONE

- ⚠ • Prima di utilizzare la scopa elettrica, verificare che la tensione indicata sulla targhetta dell'apparecchio corrisponda alla tensione di alimentazione locale.
- Si consiglia di collegare la scopa elettrica attraverso un interruttore di circuito a corrente residua.
- Non utilizzare la scopa elettrica, se il cavo elettrico o la spina mostrano segni di danni. Ispezionare regolarmente il cavo e la spina alla ricerca di danni. Se il cavo di alimentazione è danneggiato, deve essere sostituito dall'assistenza Nilfisk o da un elettricista prima di proseguire l'uso della scopa elettrica, onde evi-

tare danni.

- Non toccare il cavo elettrico o la spina con le mani bagnate.
- Non scollegare il cavo di alimentazione tirando il cavo stesso. Per scollegare il cavo di alimentazione, afferrare la spina e non il cavo. La spina deve sempre essere rimossa dalla presa elettrica prima di iniziare qualsiasi operazione di manutenzione o riparazione dell'apparecchio o del cavo.

Manutenzione

Rimuovere sempre la spina elettrica dalla presa prima di eseguire lavori di manutenzione sulla macchina.

Riciclaggio della scopa elettrica

I materiali di imballaggio sono riciclabili. Procedere al riciclaggio dei componenti, invece di gettarli nei rifiuti domestici. La confezione può essere consegnata direttamente al rivenditore Nilfisk, che ne disporrà il riciclaggio.

Secondo quanto specificato nella Direttiva WEEE 2012/19/EC sugli apparecchi elettrici ed elettronici a fine vita, i componenti elettrici devono essere raccolti separatamente e riciclati in maniera ecologica. Per ulteriori informazioni, contattare gli uffici competenti o il rivenditore di zona.

Garanzia

Nilfisk concede una garanzia di 2 anni sulle scope elettriche per uso domestico. Se la scopa elettrica e/o i relativi accessori devono essere consegnati al centro di assistenza per essere riparati, è necessario presentare una copia dello scontrino fiscale. Le riparazioni in garanzia vengono effettuate alle seguenti condizioni:

- I guasti sono attribuibili a difetti o imperfezioni dei materiali o di lavorazione (usura o utilizzo improprio non sono coperti da garanzia).
- Sono state osservate le istruzioni contenute in questo manuale.
- Le riparazioni non sono state eseguite o comunque tentate da personale non appartenente ai centri di assistenza Nilfisk.
- Sono stati utilizzati esclusivamente accessori originali.
- Il prodotto non è stato soggetto a colpi, urti o congelamento.
- La scopa elettrica non è stata utilizzata in nessun caso per noleggio o per scopi commerciali.

Le batterie, le lampadine e le parti soggette a usura sono escluse dalla garanzia.

Se nel periodo di garanzia si rilevano difetti che vengono segnalati a Nilfisk, Nilfisk potrà decidere di riparare i difetti, sostituire l'unità o rimborsare il prezzo d'acquisto dietro restituzione dell'unità. L'apertura dell'alloggiamento dell'unità causa l'invalidamento della garanzia. Ulteriori reclami non possono essere effettuati sulla base della presente garanzia. I diritti di garanzia previsti dalle leggi per il cliente rimangono inalterati. La garanzia del produttore deve essere esercitata nei confronti del produttore. In questo caso, i diritti di garanzia previsti dalle leggi rimangono inalterati.

Aspirazione di liquidi

Prima di aspirare eventuali liquidi, rimuovere il sacchetto del filtro. Inserire il filtro per l'aspirazione di liquidi. Controllare che il galleggiante funzioni correttamente. Se si forma della schiuma o se il liquido

fuoriesce dall'apparecchio, interrompere immediatamente l'uso e svuotare il serbatoio.

Collegamenti di apparecchi elettrici

Utilizzare la presa sulla scopa elettrica solamente per lo scopo definito nelle istruzioni per l'uso. Prima di collegare un apparecchio alla presa:

1. Spegner la scopa elettrica.
2. Spegner l'apparecchio da collegare. **ATTENZIONE** Attenersi alle istruzioni per l'uso e alle istruzioni per la sicurezza per gli apparecchi collegati alla presa per utensili elettrici. Svolgere sempre completamente il cavo della scopa elettrica prima dell'uso.

Il consumo energetico dell'apparecchio collegato non deve superare il valore indicato sulla targhetta della scopa elettrica.

La tensione di funzionamento indicata sulla targhetta deve corrispondere alla tensione di alimentazione locale.

Identificazione dei componenti (rif. Fig. 1&2, pagina 4)

- A. Interruttore di accensione
- B. Collegamento per utensile elettrico*
- C. Collegamento del tubo di aspirazione
- D. Collegamento alla funzione di soffiatura
- E. Vano per accessori
- F. Vano per il cavo
- G. Parcheggio rapido

* Dipende dal modello.

Specifiche tecniche

Modello	Buddy II 12 EU, UK, ZA, AU, (CN)	Buddy II 18 EU, UK, ZA, AU, (CN)	Buddy II 18 Inox EU, UK, ZA, AU, (CN)	Buddy II 18T EU, UK, ZA, AU, (CN)
	12 l	12 l	18 l	18 l con presa elettrica
Tensione (V)	220 - 240	220 - 240	220 - 240	220 - 240
PIEC (W)	1150	1150	1150	1150
P _{max} (W)	1250	1250	1250	1250
Presa elettrica max (W)	NA	NA	NA	1100
IP	X4	X4	X4	X4
Capacità del serbatoio (l)	12	18	18	18
Materiale del serbatoio	Plastica	Plastica	Metallo	Plastica
Cavo di alimentazione - lunghezza (m)	4	4	4	6

EN

Istruzioni per l'uso

DE

Accensione della scopa elettrica

FR

Accensione/spengimento - Posizione "A" (vedere pagina 33)

ES

Interruttore "0-I"

PT

I 0	Posizione dell' interruttore	Funzione
	I	Acceso
	0	Spento

IT

Sostituzione del filtro (rif. Fig. 4, pagina 4)

NL

EL

SV

NO

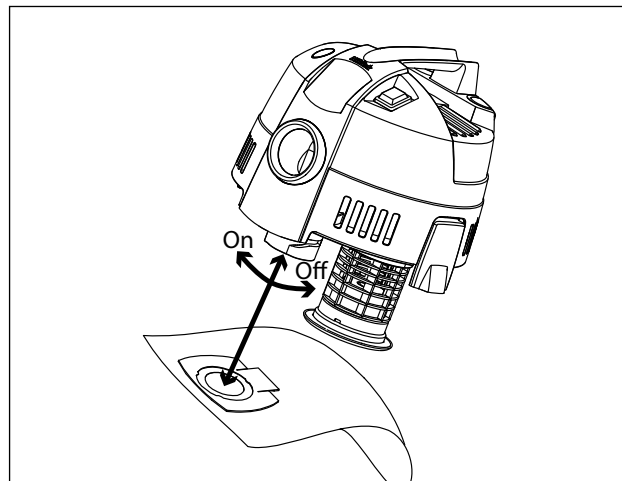
DA

FI

1. Scollegare l'alimentazione.
2. Ruotare il disco del filtro in senso antiorario. Rimuovere con attenzione il filtro e verificare la presenza di danni. Sostituire il filtro, se necessario, e smaltirlo in base alle normative di legge. Se si utilizza il filtro a umido e a secco, pulirlo con aria compressa (mantenere un'adeguata distanza per evitare di danneggiare il filtro con il flusso d'aria) o risciacquarlo in acqua. Asciugare il filtro prima dell'uso.
3. Pulire con cura le aree di guarnizione del filtro, montarlo e serrarlo con un movimento in senso orario.

Sostituzione del sacchetto del filtro

1. Scollegare l'alimentazione.
2. Ruotare con cautela l'aletta in cartone sul raccordo di ingresso in senso antiorario e rimuovere il sacchetto del filtro usato. Smaltire il sacchetto del filtro secondo le normative vigenti.
3. Inserire un nuovo sacchetto del filtro facendo un leggera pressione sul raccordo di ingresso e ruotare in senso orario. Nilfisk raccomanda di utilizzare sacchetti di raccolta polvere originali Nilfisk, adatti per le polveri fini.



Dichiarazione di conformità

Nilfisk-Advance A/S
Sognevej 1
DK-2605 Broendby
DANIMARCA

con la presente dichiara che il prodotto:

Marchio	Descrizione	Modello
Aspirapolvere per funzionamento a umido e a secco	220-240 V 1~, 50/60 Hz - 1200 W, IP 24	Buddy II

è conforme ai seguenti standard:

ID e versione	Titolo
EN 60335-1:2012	Apparecchi elettrici per uso domestico e similari - Sicurezza - Parte 1: Norme generali
EN 60335-2-2:2010 +A11:2012	Apparecchi elettrici per uso domestico e similari - Sicurezza - Parte 2-2: Norme particolari per aspirapolvere ed apparecchi per pulizia ad aspirazione d'acqua
EN 55014-1:2006 +A2:2011	Compatibilità elettromagnetica - Norme per apparecchi per uso domestico, utensili elettrici e attrezzature similari - Parte 1: Emissione
EN 55014-2:1997 +A2:2008	Compatibilità elettromagnetica - Norme per apparecchi per uso domestico, utensili elettrici e attrezzature similari - Parte 2: Immunità - Standard della famiglia di prodotti
EN 61000-3-2:2006 +A2:2009	Compatibilità elettromagnetica (EMC) - Parte 3-2: Limiti - Limiti per le emissioni di corrente armonica (corrente in ingresso dell'apparecchiatura ≤ 16 A per fase)
EN 61000-3-3:2008	Compatibilità elettromagnetica (EMC) - Parte 3-3: Limiti - Limitazione delle fluttuazioni di tensione e del flicker in sistemi di alimentazione in bassa tensione per apparecchiature con corrente nominale ≤16 A per fase e non soggette ad allacciamento su condizione

A seguito delle disposizioni:

Direttiva bassa tensione 2006/95/CE
Direttiva EMC 2004/108/CE
Direttiva RoHS 2011/65/CE

Hadsund 13-02-2014 Anton Sørensen
GM - Operazioni tecniche Hadsund



Luogo	Data	Nome e titolo	Firma

Nilfisk

<http://www.nilfisk.com>

HEAD QUARTER

DENMARK

Nilfisk-Advance Group
Sognevej 25
DK-2605 Brøndby
Tel.: (+45) 4323 8100
E-mail: mail.com@nilfisk-advance.com

SALES COMPANIES

AUSTRALIA

Nilfisk-Advance Pty Ltd
Unit 1/13 Bessemer Street
Blacktown NSW 2148
Website: www.nilfisk.com.au

AUSTRIA

Nilfisk-Advance GmbH
Metzgerstrasse 68
5101 Bergheim bei Salzburg
Website: www.nilfisk.at

BELGIUM

Nilfisk-Advance n.v.s.a.
Riverside Business Park
Boulevard Internationaaleaan 55
Bâtiment C3/C4 Gebouw
Bruxelles 1070
Website: www.nilfisk.com

CHILE

Nilfisk-Advance de Chile
San Alfonso 1462
Santiago
Website: www.nilfisk.com

CHINA

Nilfisk-Advance (Suzhou)
Building 18, Suchun Industrial Estate
Suzhou Industrial Park
215021 Suzhou
Website: www.nilfisk-cs.com

CZECH REPUBLIC

Nilfisk-Advance
VGP Park Horní Počernice
Do Čertous 1/2658
193 00 Praha 9
Website: www.nilfisk.com

DENMARK

Nilfisk-Advance Denmark A/S
Sognevej 25
2605 Brøndby
Tel.: (+45) 4323 4050
E-mail: kundeservice.dk@nilfisk.com

FINLAND

Nilfisk-Advance Oy Ab
Koskelontie 23 E
02920 Espoo
Website: www.nilfisk.fi

FRANCE

Nilfisk-Advance
26 Avenue de la Baltique
Villebon sur Yvette
91978 Courtabouef Cedex
Website: www.nilfisk.fr

GERMANY

Nilfisk-Advance
Guido-Oberdorfer-Straße 2-10
89287 Bellenberg
Website: www.nilfisk.de

GREECE

Nilfisk-Advance A.E.
Αναστάσεως 29
Κορωπί T.K. 194 00
Website: www.nilfisk.gr

HOLLAND

Nilfisk-Advance
Versterkerstraat 5
1322 AN Almere
Website: www.nilfisk.nl

HUNGARY

Nilfisk-Advance Kereskedelmi Kft.
II. Rákóczi Ferenc út 10
2310 Szigetszentmiklos-Lakihegy
Website: www.nilfisk.hu

INDIA

Nilfisk-Advance India Limited
Pramukh Plaza, 'B' Wing, 4th floor, Unit No. 403
Cardinal Gracious Road, Chakala
Andheri (East) Mumbai 400 099
Website: www.nilfisk.com

IRELAND

Nilfisk-Advance
1 Stokes Place
St. Stephen's Green
Dublin 2
Website: www.nilfisk.com

ITALY

Nilfisk-Advance SpA
Strada Comunale della Braglia, 18
26862 Guardamiglio (LO)
Website: www.nilfisk.it

JAPAN

Nilfisk-Advance Inc.
1-6-6 Kita-shinyokohama, Kouhoku-ku
Yokohama, 223-0059
Website: www.nilfisk.com

MALAYSIA

Nilfisk-Advance Sdn Bhd
Sd 14, Jalan KIP 11
Taman Perindustrian KIP
Sri Damansara
52200 Kuala Lumpur
Website: www.nilfisk.com

MEXICO

Nilfisk-Advance de Mexico, S. de R.L. de C.V.
Agustín M. Chavez No. 1, PB oficina 004
Col. Centro de Ciudad Santa Fe
01210 Mexico, D.F.
Website: www.nilfisk.com

NEW ZEALAND

Nilfisk-Advance
Danish House
6 Rockridge Avenue
Penrose, Auckland 1135
Website: www.nilfisk.com

NORWAY

Nilfisk-Advance AS
Bjørnerudveien 24
1266 Oslo
Tel.: (+47) 22 75 17 70
E-mail: info.no@nilfisk.com

POLAND

Nilfisk-Advance Sp. Z.O.O.
ul. 3 Maja 8
05-800 Pruszków
Website: www.nilfisk.pl

PORTUGAL

Nilfisk-Advance
Sintra Business Park
Zona Industrial Da Abrunheira
Edifício 1, 1° A
P2710-089 Sintra
Website: www.nilfisk.pt

RUSSIA

Нилфиск-Эдванс
127015 Москва
Вятская ул. 27, стр. 7
Россия
Website: www.nilfisk.ru

SOUTH AFRICA

WAP South Africa
12 Newton Street
Spartan 1630
Website: www.nilfisk.com

SOUTH KOREA

Nilfisk-Advance Korea Co., Ltd
3F Duksoo B/D, 90 Seongsui-ro
Seongdong-gu, Seoul, Korea
www.nilfisk.co.kr

SPAIN

Nilfisk-Advance S.A.
Torre d'Ara, Planta 9
08302 Mataró
Barcelona
Website: www.nilfisk.es

SWEDEN

Nilfisk-Advance AB
Taljegårdsgatan 4
431 53 Möndal
Website: www.nilfisk-alto.se

SWITZERLAND

Nilfisk-Advance
Ringstrasse 19
Kircheberg/Industri Stelzi
9500 Wil
Website: www.nilfisk-alto.ch

TAIWAN

Nilfisk-Advance Taiwan Branch
1F, No. 193, sec. 2, Xing Long Rd.
Taipei
Tel.: (+88) 6227 002 268
Website: www.nilfisk-alto.tw

THAILAND

Nilfisk-Advance Co. Ltd.
89 Soi Chokechai-Ruammitr
Viphavadee-Rangsit Road
Ladyao, Jatuchak, Bangkok 10900
Website: www.nilfisk-thailand.com

TURKEY

Nilfisk-Advance A.S.
Şerifali Mh. Bayraktar Bulv. Sehit Sk. No:7
Ümraniye
Istanbul
Website: www.nilfisk.com

UNITED KINGDOM

Nilfisk Advance Ltd.
Nilfisk House
Gilwilly Industrial Estate, Penrith
Cumbria CA11 9BQ
Tel: 01768 868995
Website: www.nilfisk.co.uk

UNITED ARAB EMIRATES

Nilfisk-Advance Middle East Branch
SAIF-Zone
P.O. Box 122298
Sharjah
Website: www.nilfisk.com

VIETNAM

Nilfisk-Advance Representative Office
No. 51 Doc Ngu Str.
Ba Dinh Dist.
Hanoi
Website: www.nilfisk.com