

Akku-Winkelschleifer - 3 601 J3A 301 - GWS 18-125 ...

www.powertools-aftersaleservice.com



BOSCH

Artikel	Sachnummer	Beschreibung	Abbildung	Preis	Stück	Preisgruppe
	1 1 605 108 282	Gehäuseschale BLAU	1	13,64 €	1	30
	6 1 600 591 046	Luftleitring	1	1,35 €	1	13
	9 1 619 P31 073	Firmenschild	1	1,35 €	1	13
	15 1 600 206 025	Gummiring	1	1,17 €	1	12
	17 1 600 A00 1PY	Abdeckkappe	1	0,52 €	1	10
	18 1 619 P02 812	Schalterknopf	1	0,52 €	1	10
	20 1 602 319 023	Verstellschieber	1	4,01 €	1	20
	29 1 619 P02 820	O-Ring 44,0x1,0 MM	1	0,80 €	1	11
	32 1 603 523 110	Schleifspindel M14, SW17	1	4,01 €	1	20
	35 1 619 P02 821	Ausgleichscheibe 0,1 MM	1	0,52 €	1	10
	35 1 619 P02 822	Ausgleichscheibe 0,2 MM	1	0,80 €	1	11
	41 1 600 200 029	Gleitlager	1	1,54 €	1	14
	46 1 609 280 477	Druckfeder	1	0,80 €	1	11
	51 1 607 233 340	Elektronikmodul	1	33,61 €	1	38
51/200	1 609 280 478	Kontakthalter	1	8,17 €	1	26
	52 2 607 202 071	Ein/Aus-Schalter	1	9,31 €	1	27
	55 2 603 490 024	Torx-Linsenschraube 4x25	1	0,80 €	4	11
	80 3 600 150 021	Dichtscheibe	1	2,27 €	1	16
	90 1 603 435 068	Gewindefurcschraube DIN 7500, M4x10, SR10.2	1	0,80 €	4	11
	91 1 603 435 071	Gewindefurcschraube	1	0,52 €	4	10
	131 1 619 P01 598	Sechskantschraubendreher 4x95	2	1,35 €	1	13
	651 1 600 A00 XU7	Schutzhaube Ø125 MM SILBER	2	5,80 €	1	23
	652 2 607 225 325	Schnell-Lader AUS 240/10,8-18V, 30 MIN	2	84,97 €	1	47
	652 2 607 225 423	Schnell-Lader EU AL 1820 CV 220V	2	50,44 €	1	42
	652 2 607 225 321	Ladegerät EU 230/14,4-18V, 30 MIN	2	41,44 €	1	40
	652 2 607 225 921	Ladegerät EU GAL 1880 CV 230/14,4-18V	2	111,49 €	1	49
	652 2 607 225 923	Ladegerät GB GAL 1880 CV 230/14,4-18V	2	84,97 €	1	47
	652 2 607 226 251	Schnell-Lader EU GAL 18V-40, 230V/10,8V – 18V	2	-,-	1	-
	653 2 607 336 091	Einschub-Akkupaket 18V, 2,6Ah, LI, MS	1	111,49 €	1	49
	653 2 607 336 235	Einschub-Akkupaket BBS MR 18V, 3,0Ah, LI	1	97,74 €	1	48
	653 2 607 336 815	Einschub-Akkupaket BBS MR 18V, 4,0Ah, LI	1	84,97 €	1	47
	653 2 607 337 069	Akku-Paket BBS MR, 18V, 5,0 Ah LI	1	97,74 €	1	48

Artikel	Sachnummer	Beschreibung	Abbildung	Preis	Stück	Preisgruppe
653/1/22	2 601 115 537	Klebeschild	1	1,35 €	1	13
802	1 617 000 6B0	Gleichstrommotor 18V	1	68,67 €	1	45
808	1 601 11A 4AW	Typschild	1	1,35 €	1	13
810	1 617 000 6B1	Tastknopf	1	1,17 €	1	12
821	1 617 000 6B2	Getriebegehäuse	1	33,61 €	1	38
828	1 617 000 6B3	Lagerflansch	1	6,55 €	1	24
838	1 600 A00 M8F	Getriebesatz	1	9,31 €	1	27
839	1 600 A00 M8J	Getriebesatz	1	25,08 €	1	35
891	2 602 025 067	Zusatzhandgriff M10, Ø32,5x105 MM	2	1,86 €	1	15
892	1 603 345 043	Rundmutter M14	2	4,49 €	1	21
893	1 607 950 052	Zweilochmutterndreher	2	1,86 €	1	15
895	2 605 703 014	Aufspannflansch Ø22,3xØ42 MM	2	4,01 €	1	20
895/20	1 600 210 039	O-Ring 20,35x1,78 MM	2	0,52 €	1	10

Abbildung - Typ E

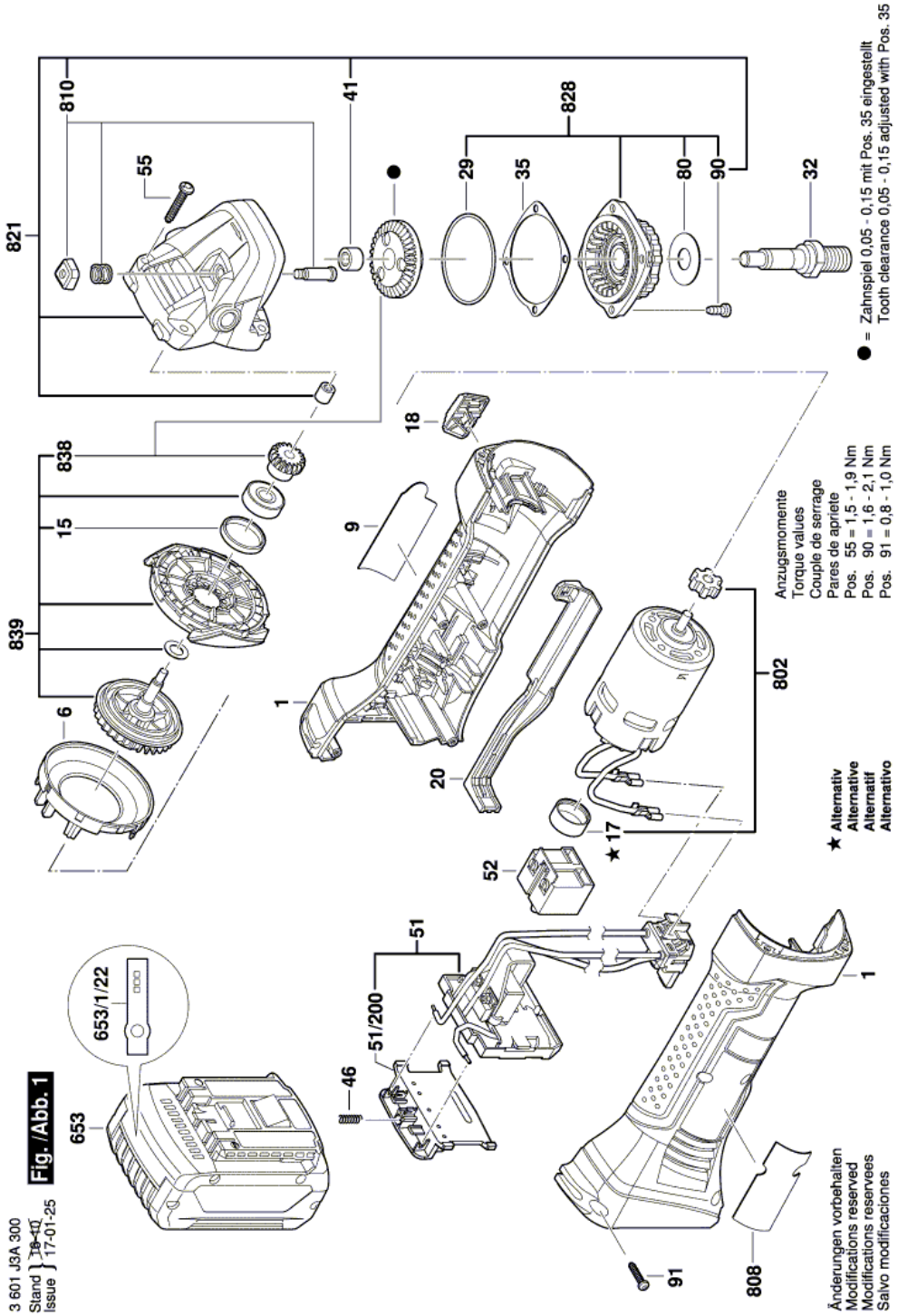
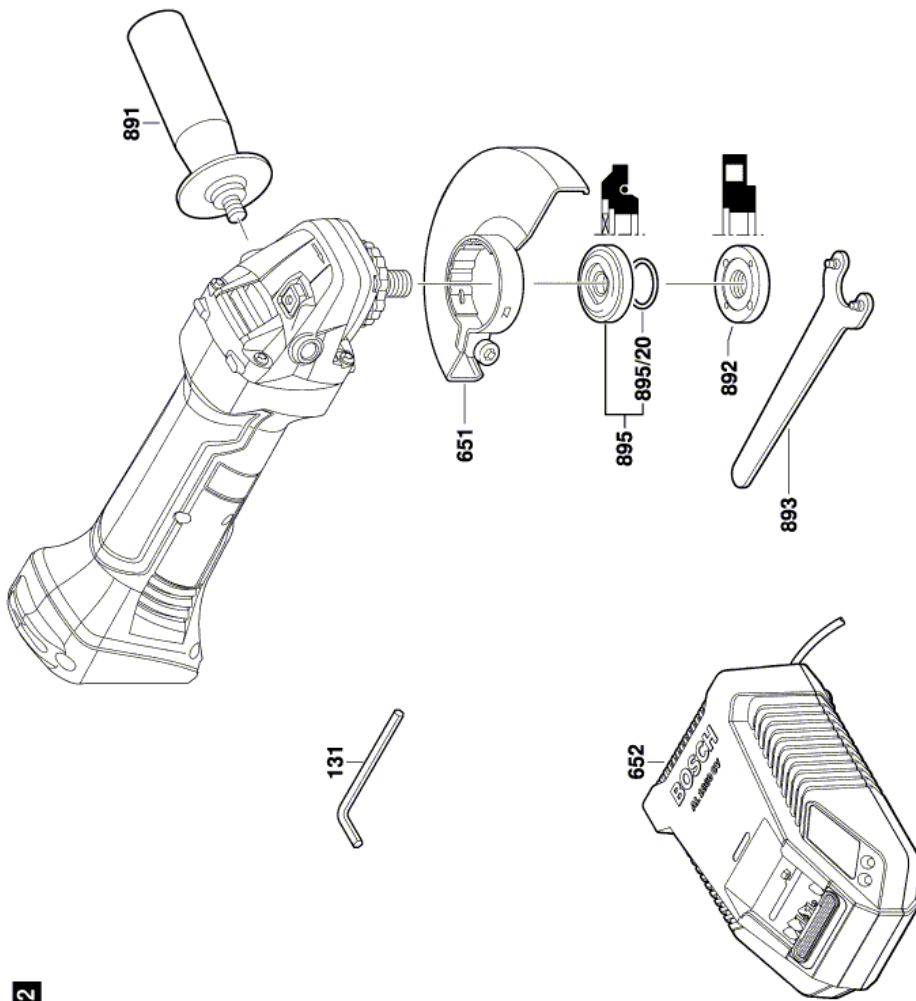


Abbildung - Typ E



3 601 J3A 300
Stand } 09-11-06
Issue } **Fig./Abb. 2**

Änderungen vorbehalten
Modifications reserved
Modificacions reserveses
Salvo modificaciones