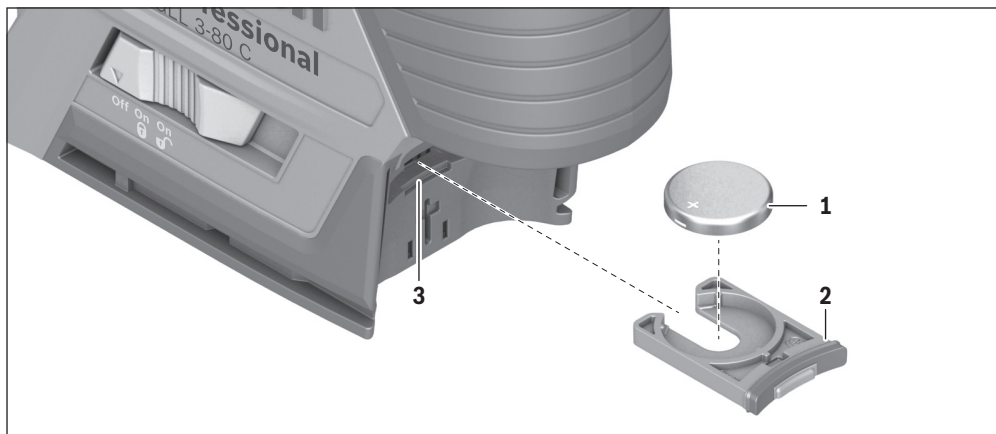


TrackMyTools

GLL 3-80 C Professional | GLL 3-80 CG Professional



BOSCH



Deutsch

Technische Daten

TrackMyTools-Bluetooth®-Modul

Backup-Energieversorgung	
– Knopfzelle	CR2032 (3-V-Lithium-Batterie)
– Batterielebensdauer ca.	36 Monate

TrackMyTools-Datenübertragung über Bluetooth®

Bosch bietet mit TrackMyTools eine spezielle Applikation (App) und Webanwendung zur Verwaltung und Standortbestimmung von Messwerkzeugen und Elektrowerkzeugen an.

Backup-Energieversorgung TrackMyTools-Bluetooth®-Modul (siehe Bild)

Das Messwerkzeug ist mit einer Knopfzelle **1** ausgestattet, damit es auch ohne eingesetzten Akku bzw. eingesetzte Batterien über TrackMyTools von einem mobilen Endgerät erfasst werden kann.

Um die Knopfzelle zu wechseln, entnehmen Sie den Akku bzw. den kompletten Batterieadapter. Beachten Sie dazu die Betriebsanleitung des Messwerkzeugs.

Ziehen Sie die Knopfzellen-Halterung **2** aus dem Knopfzellen-Schacht **3**. Entnehmen Sie die leere Knopfzelle **1** und setzen Sie eine neue Knopfzelle ein. Achten Sie auf die richtige Polung entsprechend der Darstellung auf der Knopfzellen-Halterung (der Pluspol der Knopfzelle muss nach oben zeigen).

Schieben Sie die Knopfzellen-Halterung **2** mit eingesetzter Knopfzelle in den Schacht **3**. Achten Sie darauf, dass die Knopfzellen-Halterung korrekt und vollständig eingeschoben ist, da andernfalls der Schutz vor Staub und Spritzwasser nicht mehr gewährleistet ist.

Entfernen Sie zur erstmaligen Inbetriebnahme die Schutzfolie der Knopfzelle **1**. Gehen Sie dazu entsprechend wie beim Wechsel der Knopfzelle vor.

Datenübertragung

Das TrackMyTools-Bluetooth®-Modul wird eingeschaltet, sobald erstmalig der Akku bzw. die Batterien in das Messwerkzeug eingesetzt oder die Schutzfolie der Knopfzelle **1** entfernt wird. Danach sendet es ein kontinuierliches Signal aus.

Das Sendeintervall des Moduls beträgt acht Sekunden. Je nach Umgebung können bis zu drei Sendeintervalle benötigt werden, ehe das Messwerkzeug erkannt wird.

Hinweis: Um das kontinuierliche Bluetooth®-Signal auszusenden, müssen Sie die Energieversorgung des Moduls unterbrechen. Entfernen Sie dazu sowohl den Akku bzw. die Batterien als auch die Knopfzelle **1**.

Registrierung und Einrichtung der App/Webanwendung

Um TrackMyTools verwenden zu können, müssen Sie sich zuerst online registrieren.

Öffnen Sie dazu die Webseite www.bosch-trackmytools.com und registrieren Sie sich. Nach Abschluss der Registrierung erhalten Sie Ihre Zugangsdaten.

Laden Sie sich die App TrackMyTools über einen entsprechenden App-Store (Apple App Store, Google Play Store) herunter oder rufen Sie die Webanwendung über <https://web.bosch-trackmytools.com> auf. Hier können Sie sich mit Ihren Zugangsdaten anmelden.

Nun können Sie Ihr Inventar mithilfe der App/Webanwendung anlegen und verwalten.

Hinweis: Bei der Einrichtung eines neuen Messwerkzeugs werden bereits in TrackMyTools verwaltete Produkte nicht angezeigt und können nicht verbunden werden.

Hinweis: Führen Sie zuerst das Tutorial der App/Webanwendung vollständig durch. Dadurch erhalten Sie einen besseren Überblick über die Vorgehensweise beim Anlegen des Inventars und über die Bedienung der Software.

Fehler – Ursachen und Abhilfe

Ursache	Abhilfe
Messwerkzeug wird vom mobilen Endgerät nicht erkannt. <i>Bluetooth</i> ®-Modul ohne Energieversorgung	Wechseln Sie die Knopfzelle 1 oder setzen Sie einen Akku bzw. Batterien in das Messwerkzeug.
Entfernung zum mobilen Endgerät zu groß	Verringern Sie die Entfernung zwischen mobilem Endgerät und Messwerkzeug.

English

Technical Data

TrackMyTools-Bluetooth® module	
Backup power supply – Button cell	CR2032 (3 V lithium battery)
– Battery service life, approx.	36 months

TrackMyTools data transmission via Bluetooth®

With TrackMyTools, Bosch offers a special application (app) and web application for managing measuring tools and power tools and determining their location.

Backup power supply TrackMyTools-Bluetooth® module (see image)

The measuring tool is fitted with a button cell **1** so that it can still be detected by a mobile terminal device using TrackMyTools without having a battery pack or batteries inserted.

In order to change the button cell, remove the battery pack or the entire battery adapter. Please refer to the operating instructions for the measuring tool.

Pull the button cell holder **2** out of the button cell port **3**. Remove the empty button cell **1** and insert a new button cell. Ensure that the polarity is correct according to the illustration on the button cell holder (the positive terminal of the button cell must be facing upwards).

With the button cell fitted, slide the button cell holder **2** into the port **3**. Ensure that the button cell holder is inserted correctly and fully, as otherwise protection from dust and splashes is no longer guaranteed.

For initial start up, remove the protective film from the button cell **1**. To do this, follow the same steps as when changing the button cell.

Data Transmission

The TrackMyTools *Bluetooth*® module is switched on as soon as the battery pack or the batteries are inserted in the measuring tool for the first time, or as soon as the protective film is removed from the button cell **1**. It then emits a continuous signal. The transmission interval of the module is eight seconds. Depending on ambient conditions, up to three transmission intervals may be required before the measuring tool is detected.

Note: To switch off the continuous *Bluetooth*® signal, you must interrupt the power supply to the module. To do this, remove both the battery pack or the batteries and the button cell **1**.

Registering and setting up the app/web-based application

Before you can use TrackMyTools, you need to register online.

To do this, open the website www.bosch-trackmytools.com and register. After registration is complete, you will receive your access information.

Download the TrackMyTools app from the relevant app store (Apple App Store, Google Play Store) or access the web application at <https://web.bosch-trackmytools.com>, where you can log in using your access details.

You can now create and manage your inventory using the app/web-based application.

Note: When setting up a new measuring tool, products which are already managed in TrackMyTools are not displayed and cannot be connected.

Note: First, complete the tutorial for the app/web-based application. This will provide you with a better overview of the procedure for creating the inventory and using the software.

Troubleshooting – Causes and Corrective Measures

Cause	Corrective Measure
Measuring tool is not recognised by the mobile terminal device.	
<i>Bluetooth</i> ® module without power supply	Change the button cell 1 or insert a battery pack or batteries into the measuring tool.
Distance to the mobile terminal device is too great	Reduce the distance between the mobile terminal device and the measuring tool.

O intervalo de envio do módulo é de oito segundos. Consoante o ambiente, poderão ser necessários três intervalos de envio antes de o instrumento de medição ser reconhecido.

Nota: Para desligar o sinal *Bluetooth*® contínuo, tem de se desligar o abastecimento de energia do módulo. Para tal, retire a bateria, as pilhas ou a pilha botão **1**.

Registo e instalação da App/aplicação Web

Para poder utilizar a TrackMyTools, tem de se registar primeiro online.

Para tal, abra o site www.bosch-trackmytools.com e registe-se. Depois de concluído o registo recebe os seus dados de acesso.

Descarregue a aplicação TrackMyTools através de uma App-Store correspondente (Apple App Store, Google Play Store) e chame a aplicação Web através de <https://web.bosch-trackmytools.com>. Aqui pode iniciar sessão com os seus dados de acesso.

Agora pode criar e gerir o seu inventário com a ajuda da App/aplicação Web.

Nota: Na configuração de um novo instrumento de medição, os produtos já geridos na TrackMyTools não são exibidos e não podem ser ligados.

Nota: Leia primeiro integralmente o tutorial da App/aplicação Web. Desta forma, obtém uma melhor vista geral sobre o modo de procedimento para criar o inventário e sobre a utilização do software.

Avaria – Causas e ações corretivas

Causa	Solução
O instrumento de medição não é detetado pelo aparelho terminal móvel.	
Módulo <i>Bluetooth</i> ® sem abastecimento de energia	Troque a pilha botão 1 ou coloque uma bateria ou pilhas no instrumento de medição.
Distância muito grande para o aparelho terminal móvel	Reduza a distância entre o aparelho terminal móvel e o instrumento de medição.

Italiano

Dati tecnici

TrackMyTools, modulo <i>Bluetooth</i> ®	
Alimentazione di backup – Pila a bottone	CR2032 (Pila a stilo al litio da 3 V)
– Durata della batteria ca.	36 Mesi

TrackMyTools, trasmissione dati via *Bluetooth*®

Con TrackMyTools, Bosch offre una speciale applicazione (app) ed un'applicazione web per la gestione e il rilevamento posizione di strumenti di misura ed elettroutensili.

Alimentazione di backup TrackMyTools, modulo *Bluetooth*® (vedere figura)

Lo strumento di misura è dotato di una pila a bottone **1**, in modo da poter essere rilevato anche in assenza di batteria o di pile a stilo, tramite TrackMyTools, da un dispositivo mobile.

Per sostituire la pila a bottone, prelevare la batteria, oppure l'intero adattatore per pile a stilo. A tale riguardo, attenersi alle istruzioni d'uso dello strumento di misura.

Estrarre il supporto pila a bottone **2** dall'alloggiamento pila a bottone **3**. Prelevare la pila a bottone **1** scarica ed introdurne una nuova. Prestare attenzione alla corretta polarità, attenendosi allo schema riportato sul supporto pila a bottone (il polo positivo della pila a bottone dovrà essere rivolto in alto).

Introdotta la pila a bottone, spingere il relativo supporto **2** nell'alloggiamento **3**. Accertarsi che il supporto pila a bottone sia introdotto in modo completo e corretto, poiché, in caso contrario, la protezione da polvere e spruzzi d'acqua non sarebbe garantita.

Alla prima messa in funzione, rimuovere la pellicola protettiva della pila a bottone **1**. A tale riguardo, procedere analogamente alla sostituzione della pila a bottone.

Trasmissione dati

Nell'TrackMyTools, il modulo *Bluetooth*® verrà attivato alla prima introduzione della batteria, oppure delle pile a stilo, nello strumento di misura, oppure quando verrà rimossa la pellicola protettiva della pila a bottone **1**. A questo punto, il modulo invierà un segnale continuo.

L'intervallo di trasmissione del modulo è di 8 secondi. In base alle condizioni ambientali, potranno occorrere fino a tre intervalli di trasmissione prima che lo strumento di misura possa essere rilevato.

Nota bene: Per disattivare il segnale continuo *Bluetooth*®, andrà interrotta l'alimentazione del modulo. A tale scopo, rimuovere sia la batteria, sia le pile a stilo, nonché la pila a bottone **1**.

Registrazione e configurazione dell'app/ dell'applicazione web

Per poter utilizzare TrackMyTools, occorrerà innanzitutto effettuare la registrazione online.

A tale scopo, accedere al sito web www.bosch-trackmytools.com ed effettuare la registrazione. A registrazione terminata, si riceveranno i propri dati di accesso.

Scaricare l'app TrackMyTools da un App Store idoneo (Apple App Store, Google Play Store), oppure richiamare l'applicazione web all'indirizzo <https://web.bosch-trackmytools.com>. Qui sarà possibile registrarsi con i propri dati di accesso.

A questo punto, mediante l'app/l'applicazione web, sarà possibile creare e gestire il proprio inventario.

Nota bene: Durante la messa a punto di un nuovo strumento di misura, i prodotti già gestiti in TrackMyTools non verranno visualizzati e non potranno essere connessi.

Nota bene: Innanzitutto, occorrerà avviare e consultare per intero il tutorial dell'app/dell'applicazione web: ciò vi fornirà una migliore panoramica sulle procedure da seguire per creare l'inventario e per utilizzare il software.

6 |

Anomalie – cause e rimedi

Causa	Rimedi
Lo strumento di misura non viene riconosciuto dal dispositivo mobile.	
Modulo <i>Bluetooth</i> [®] non alimentato	Sostituire la pila a bottone 1 , oppure introdurre una batteria o una pila a stilo nello strumento di misura.
Eccessiva distanza dal dispositivo mobile	Ridurre la distanza fra il dispositivo mobile e lo strumento di misura.

Nederlands**Technische gegevens**

TrackMyTools-Bluetooth[®]-module	
Backup-energievoorziening – Knoopcel	CR2032 (3-V-lithium-batterij)
– Levensduur batterij ca.	36 maanden

TrackMyTools-gegevensoverdracht via Bluetooth[®]

Bosch biedt met TrackMyTools een speciale applicatie (app) en webtoepassing aan voor het beheer en de locatiebepaling van meetgereedschappen en elektrische gereedschappen.

Backup-energievoorziening TrackMyTools-Bluetooth[®]-module (zie afbeelding)

Het meetgereedschap is uitgerust met een knoopcel **1**, zodat het ook zonder geplaatste accu of batterijen via TrackMyTools door een mobiel eindapparaat gedetecteerd kan worden.

Om de knoopcel te wisselen, verwijdt u de accu of de complete batterijadapter. Neem hiervoor goed nota van de gebruiksaanwijzing van het meetgereedschap.

Trek de knoopcelhouder **2** uit de knoopcelhouder **3**. Verwijder de lege knoopcel **1** en plaats een nieuwe knoopcel. Let er hierbij op dat de polen juist worden geplaatst volgens de afbeelding op de knoopcelhouder (de pluspool van de knoopcel moet naar boven wijzen).

Schuif de knoopcelhouder **2** met geplaatste knoopcel in de schacht **3**. Let erop dat de knoopcelhouder correct en volledig is ingeschoven, omdat anders de bescherming tegen stof en spatwater niet meer gewaarborgd is.

Verwijder voor de eerste ingebruikname de beschermfolie van de knoopcel **1**. Ga hiervoor hetzelfde te werk als bij het wisselen van de knoopcel.

Gegevensoverdracht

De TrackMyTools-Bluetooth[®]-module wordt ingeschakeld zodra voor de eerste keer de accu of batterijen in het meetgereedschap geplaatst worden of de beschermfolie van de knoopcel **1** verwijderd wordt. Daarna zendt deze een continu signaal uit.

Het zendinterval van de module bedraagt acht seconden. Afhankelijk van omgeving kunnen tot wel drie zendintervallen nodig zijn, voordat het meetgereedschap wordt herkend.

Opmerking: Om het continue *Bluetooth*[®]-signaal uit te schakelen, moet u de energievoorziening van de module onderbreken. Verwijder hiervoor zowel de accu of de batterijen als de knoopcel **1**.

Registratie en instelling van de app/webapplicatie

Om TrackMyTools te kunnen gebruiken, moet u zich eerst online registreren.

Ga hiervoor naar de website www.bosch-trackmytools.com en voer de registratie uit. Na afsluiting van de registratie ontvangt u uw toegangsgegevens.

Download de app TrackMyTools via een dienovereenkomstige app-store (Apple App Store, Google Play Store) of vraag de webtoepassing via <https://web.bosch-trackmytools.com> op. Hier kunt u zich met uw toegangsgegevens aanmelden.

Nu kunt u uw inventaris met behulp van de app/webapplicatie aanleggen en beheren.

Opmerking: Bij de inrichting van een nieuw meetgereedschap worden reeds in TrackMyTools beheerde producten niet meer weergegeven en kunnen niet verbonden worden.

Opmerking: Volg eerst de tutorial van de app/webtoepassing helemaal. Daardoor krijgt u een beter overzicht van de werkwijze bij het aanleggen van de inventaris en over de bediening van de software.

Oorzaken en oplossingen van fouten

Oorzaak	Oplossing
Meetgereedschap wordt door het mobiele eindapparaat niet herkend.	
<i>Bluetooth</i> [®] -module zonder energievoorziening	Wissel de knoopcel 1 of plaats een accu of batterijen in het meetgereedschap.
Afstand tot het mobiele eindapparaat te groot	Verminder de afstand tussen mobiel eindapparaat en meetgereedschap.

Dansk**Tekniske data**

TrackMyTools-Bluetooth[®]-modul	
Backup-energiforsyning – Knapbatteri	CR2032 (3-V-litium-batteri)
– Batteriets levetid ca.	36 Måneder

TrackMyTools-dataoverførsel via Bluetooth[®]

Bosch tilbyder med TrackMyTools en speciell applikation (app) og et specielt webprogram til administration og lokalisering af måleværktøj og elværktøj.