

Finestre

Drehkipp

Finestre

Anta-ribalta



Stulpflügelgetriebe für Kippschwinge für Euronut fix

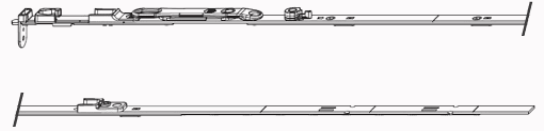
- (*) Flügelalzhöhe
- silber

Asta a leva fix Euronut per bilanciere

- (*) altezza battente in battuta
- argento

Bestell-Nr.	Modell	Griffmaß	Verschlusszapfen	Höhe mm	€/ St
Cod.art.	Modello	Altezza maniglia	Nottolini	Alt. mm	€/ Pz.
366-4051	209556	300 mm	1	*661 - 840	15,84
366-4052	226646	400 mm	1	*841 - 1090	20,03
366-4053	226647	500 mm	1	*1091 - 1340	24,23
366-4054	226648	600 mm	2	*1341 - 1590	28,70
366-4055	226649	700 mm	2	*1591 - 1700	30,55
366-4056	226650	1050 mm	3	*1701 - 1950	35,03
366-4057	226651	1050 mm	3	*1951 - 2200	39,22
366-4058	226652	1050 mm	4	*2201 - 2450	43,73

10



DK-Getriebe variabel

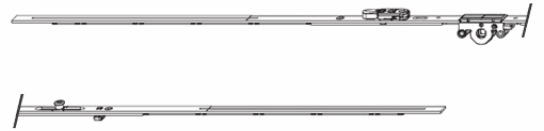
- (*) Flügelalzhöhe
- Dornmaß 15 mm
- silber

Cremonese variabile

- (*) altezza battente in battuta
- entrata maniglia 15 mm
- argento

Bestell-Nr.	Modell	Ausführung	Verschlusszapfen	Höhe mm	€/ St
Cod.art.	Modello	Versione	Nottolini	Alt. mm	€/ Pz.
366-4001	201746	Hebesicherung 0 / alza anta 0	0	*470- 800	8,47
366-4002	201747	Hebesicherung 1 / alza anta 1	1	*801-1250	11,40
366-4003	201748	Hebesicherung 1 / alza anta 1	2	*1251-1750	17,35
366-4004	202739	Hebesicherung 1 / alza anta 1	3	*1751-2250	22,78

3a



DK-Getriebe fix i.S.-Zapfen mit Kippschwinge

- (*) Flügelalzhöhe
- Dornmaß 15 mm
- silber

Cremonese fix con bilanciere

- (*) altezza battente in battuta
- entrata maniglia 15 mm
- argento

Bestell-Nr.	Modell	Ausführung	Griffmaß	Verschlusszapfen	Höhe mm	€/ St
Cod.art.	Modello	Versione	Altezza maniglia	Nottolini	Alt. mm	€/ Pz.
366-4005	209370	Hebesicherung 0 / alza anta 0	125 mm	0	*360 - 430	8,12
366-4006	209371	Hebesicherung 0 / alza anta 0	190 mm	0	*431 - 660	9,07
366-4007	209372	Hebesicherung 1 / alza anta 1	300 mm	1	*661 - 840	12,19
366-4008	209373	Hebesicherung 1 / alza anta 1	400 mm	1	*841 - 1090	13,48
366-4009	209375	Hebesicherung 1 / alza anta 1	500 mm	1	*1091 - 1340	14,78
366-4010	209377	Hebesicherung 1 / alza anta 1	600 mm	2	*1341 - 1590	19,60
366-4011	209379	Hebesicherung 1 / alza anta 1	700 mm	2	*1591 - 1700	21,04
366-4012	209383	Hebesicherung 1 / alza anta 1	1050 mm	3	*1701 - 1950	24,45
366-4013	209385	Hebesicherung 1 / alza anta 1	1050 mm	3	*1951 - 2200	27,79
366-4014	209387	Hebesicherung 1 / alza anta 1	1050 mm	4	*2201 - 2450	31,19

3



Fenster

Drehkipp

Finestre

Anta-ribalta



3b



Endverschluss unten und oben 180° (DK)
silber

Terminale inferiore e superiore 180° A-R
argento

Bestell-Nr. Cod.art.	Modell Modello	Verschlusszapfen Nottolini	Länge mm Lungh. mm	€ / St € / Pz.
366-4015	212211	1	113,5	7,31



Endverschluss oben mit 90° Begrenzung (Dreh)
silber

Terminale superiore 90° A-B
argento

Bestell-Nr. Cod.art.	Modell Modello	Verschlusszapfen Nottolini	Länge mm Lungh. mm	€ / St € / Pz.
366-4016	212687	1	113,5	7,31



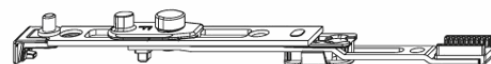
3b



Kippverschluss für Getriebe
- mit Kippschwinge
- (*) Flügelfalzhöhe
- silber

Terminale inferiore
- con bilancere
- (*) altezza battente in battuta
- argento

Bestell-Nr. Cod.art.	Modell Modello	Ausführung Versione	Höhe mm Alt. mm	€ / St € / Pz.
366-4018	212689	für Fenster unten / per finestra inferiore	*470 - 1750	5,86
366-4017	212688	für Türen unten / per porta-finestra	*1751 - 2250	5,86



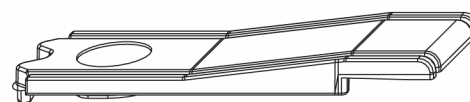
3b



Adapterteil gerade Stanzung MultiMatic

Adattatore per taglio diritto senza giunzione di forza MultiMatic

Bestell-Nr. Cod.art.	Modell Modello	Oberfläche Finitura	€ / St € / Pz.
366-4084	352980	silber / argento	1,18



Fenster

Drehkipp

Finestre

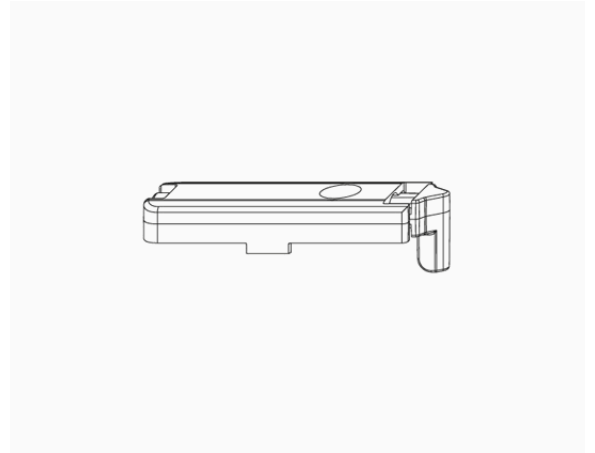
Anta-ribalta



Türschnapper
silber

Scrocco porta per cremonese
argento

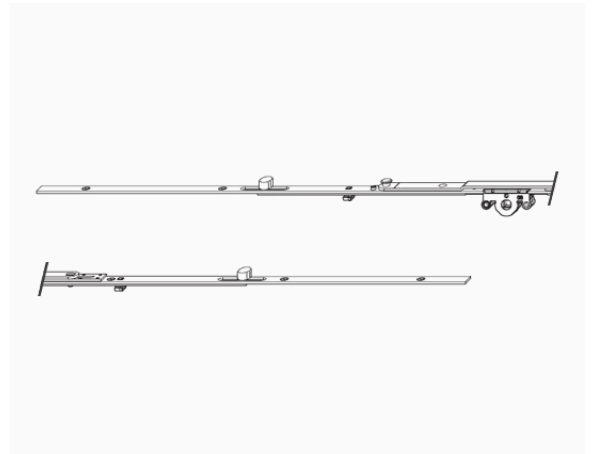
Bestell-Nr. Cod.art.	Modell Modello	Länge mm Lungh. mm	€ / St. € / Pz.
366-4019	201168	76	4,48



Kantenverschluss mittig mit montierter Kippchere
- Dornmaß 15 mm
- (*) Flügelfalzhöhe
- (*) Flügelfalzbreite
- silber

Asta rulli fix con forbice a ribalta
- entrata maniglia 15 mm
- (*) larghezza battente in battuta
- argento

Bestell-Nr. Cod.art.	Modell Modello	Verschlusszapfen Nottolini	Breite mm Largh. mm	€ / St. € / Pz.
366-4081	212702	2	*650 - 1000	28,29
366-4082	212703	3	*1001 - 1300	33,87



Eckumlenkung
- senkrecht verlängerbar mit 1 i.S.-Zapfen
- (*) Flügelfalzhöhe
- silber

Movimento angolare
- prolungabile verticalmente con 1 fungo
- (*) altezza battente in battuta
- argento

Bestell-Nr. Cod.art.	Modell Modello	Höhe mm Alt. mm	€ / St. € / Pz.
366-4020	222209	*750 - 2450	6,18



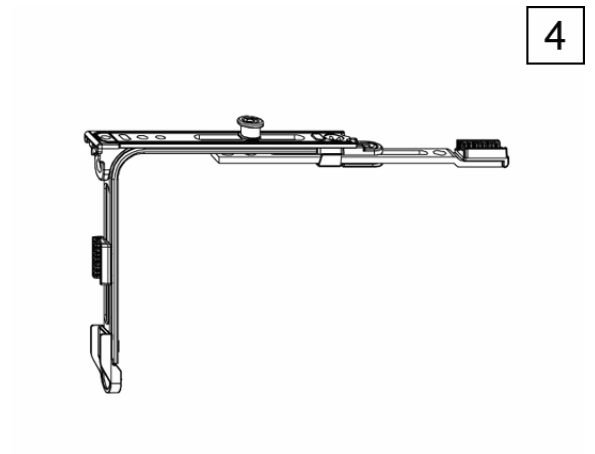
4



Eckumlenkung
- kurz mit 1 i.S.-Zapfen
- (*) Flügelfalzhöhe
- (**) Flügelfalzbreite
- silber

Movimento angolare
- corto con 1 fungo
- (*) altezza battente in battuta
- (**) larghezza battente in battuta
- argento

Bestell-Nr. Cod.art.	Modell Modello	Breite mm Largh. mm	Höhe mm Alt. mm	€ / St. € / Pz.
366-4021	222203	**220 - 319	*275 - 359	8,44



4

Fenster

Drehkipp

Finestre

Anta-ribalta

4

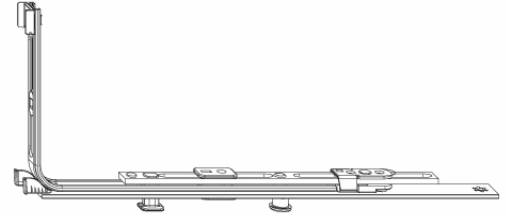

Eckumlenkung

- waagrecht mit 1 i.S.-Zapfen
- (*) Flügelfalzhöhe
- silber

Movimento angolare

- orizzontale con 1 fungo
- (*) larghezza battente in battuta
- argento

Bestell-Nr.	Modell	Breite mm	€ / St
Cod.art.	Modello	Largh. mm	€ / Pz.
366-4022	222204	**320 - 750	8,41

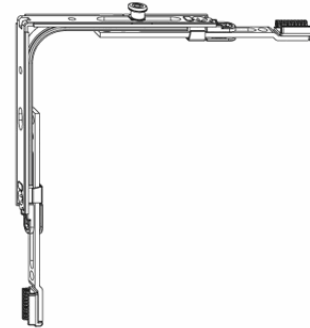

Eckumlenkung

- mit 1 i.S.-Zapfen
- (*) Flügelfalzhöhe
- (**) Flügelfalzbreite
- silber

Movimento angolare

- con 1 fungo
- (*) altezza battente in battuta
- (**) larghezza battente in battuta
- argento

Bestell-Nr.	Modell	Breite mm	Höhe mm	€ / St
Cod.art.	Modello	Largh. mm	Alt. mm	€ / Pz.
366-4023	222201	**320-1650	*360-2450	7,75



4

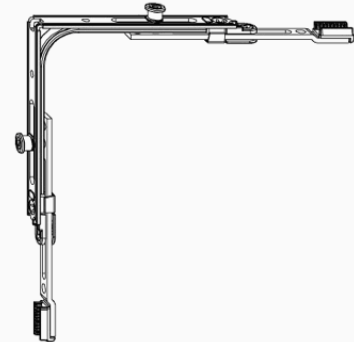

Eckumlenkung

- mit 2 i.S.-Zapfen
- (*) Flügelfalzhöhe
- (**) Flügelfalzbreite
- silber

Movimento angolare

- con 2 funghi
- (*) altezza battente in battuta
- (**) larghezza battente in battuta
- argento

Bestell-Nr.	Modell	Breite mm	Höhe mm	€ / St
Cod.art.	Modello	Largh. mm	Alt. mm	€ / Pz.
366-4024	222202	**320-1650	*360-2450	9,32



4

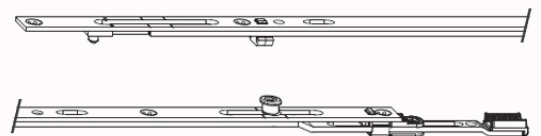

Mittelverschluss verlängerbar

- (*) Flügelfalzbreite und -höhe
- silber

Chiusura centrale prolungabile

- (*) larghezza/altezza battente in battuta
- argento

Bestell-Nr.	Modell	Verschlusszapfen	Länge mm	Maße mm	€ / St
Cod.art.	Modello	Nottolini	Lungh. mm	Misura mm	€ / Pz.
366-4025	201840	1	470	*801 - 1280	7,44



Fenster

Drehkipp

Finestre

Anta-ribalta


**Stulpverlängerung fix und verlängerbar
140 mm**
silber

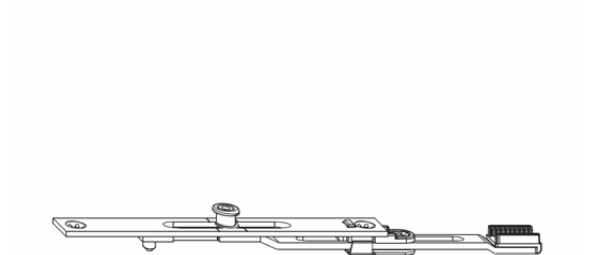
Prolunga frontale 140 mm
argento

Bestell-Nr.	Modell	€ / St.
Cod.art.	Modello	€ / Pz.
366-4026	206630	7,47


**Stulpverlängerung fix und verlängerbar
235 mm**
- mit 1 i.S.-Zapfen
- silber

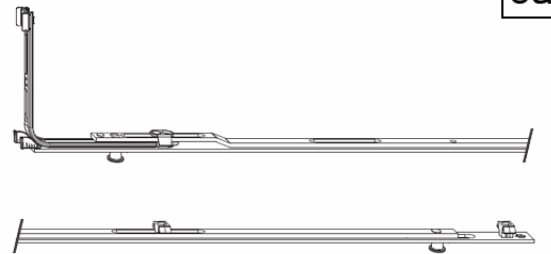
Prolunga frontale 235 mm
- con 1 fungo
- argento

Bestell-Nr.	Modell	€ / St.
Cod.art.	Modello	€ / Pz.
366-4027	201750	10,99


Mittelverschluss einteilig EH
- (*) Flügelalzbreite und -höhe
- silber

Chiusura angolare AE
- (*) larghezza/altezza battente in battuta
- argento

Bestell-Nr.	Modell	Verschlusszapfen	Maße mm	€ / St.
Cod.art.	Modello	Nottolini	Misura mm	€ / Pz.
366-4031	215450	2	*841 - 1090	18,71
366-4032	215453	3	*1341 - 1450	24,13
366-4033	215456	3	*1701 - 1850	29,77
366-4034	215461	4	*2301 - 2450	38,56

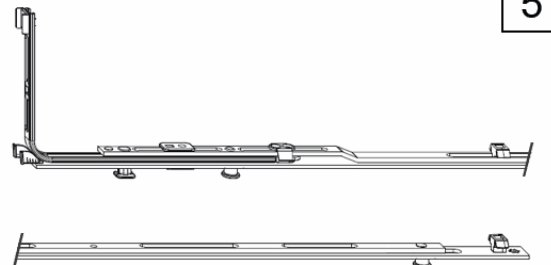


5a


Kippverschluss einteilig
- (*) Flügelalzbreite und -höhe
- silber

Chiusura angolare con fungo e bifungo
- (*) larghezza/altezza battente in battuta
- argento

Bestell-Nr.	Modell	Verschlusszapfen	Maße mm	€ / St.
Cod.art.	Modello	Nottolini	Misura mm	€ / Pz.
366-4035	211937	2	*801 - 1280	13,10



5

Finster

Drehkipp

Finestre

Anta-ribalta

5



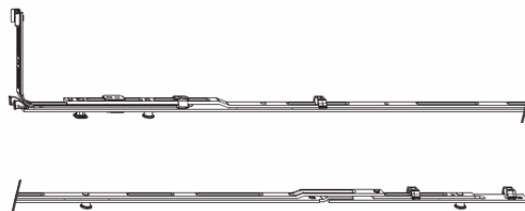
Kippverschluss einteilig

- (*) Flügelalzbreite und -höhe
- silber

Chiusura angolare con fungo e bifungo

- (*) larghezza/altezza battente in battuta
- argento

Bestell-Nr. Cod.art.	Modell Modello	Verschlusszapfen Nottolini	Maße mm Misura mm	€/ St €/ Pz.
366-4036	215513	3	*1301 - 1500	53,39



Topfschere montiert ohne Scherenlagerwinkel

- (*) Flügelalzbreite
- (**) Flügelalzbreite mit Eckumlenkung
kurz
- silber

Forbice ad incasso senza aerazione controllata

- (*) larghezza battente in battuta
- (**) larghezza battente in battuta con movimento angolare B
- argento

Bestell-Nr. Cod.art.	Modell Modello	Verschlusszapfen Nottolini	Breite mm Largh. mm	Breite Largh.	€/ St €/ Pz.
366-4041	211711	0	*320 - 400	**260 - 320	21,02
366-4042	211712	0	*401 - 600	**290 - 490	22,13
366-4043	211713	0	*601 - 800	**490 - 690	24,13
366-4044	211911	1	*801 - 1050	**--	28,57
366-4045	211912	1	*1051 - 1300	**--	30,74



6



Zweischere montiert ohne Sparlüftung

silber

Forbice supplementare premontata senza aerazione

argento

Bestell-Nr. Cod.art.	Modell Modello	Oberfläche Finitura	Länge mm Lungh. mm	€/ St €/ Pz.
366-4046	213043	silber / argento	235	23,57



Drehband oben Topf Ausführung

- (*) Überschlag
- silber

Braccio cerniera anta battente superiore con angolo forbice

- (*) battuta
- argento

Bestell-Nr. Cod.art.	Modell Modello	Größe Misura	€/ St €/ Pz.
366-2042	55417	*15 mm	14,37
366-2127	54777	*18 mm	14,37
366-2158	54719	*20 mm	14,37



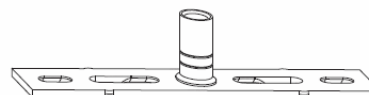
Kippflügel- und Drehband für Scherenlagerwinkel

- für Rundbogen Topf Ausführung mit Distanzscheiben
- silber

Piastra cerniera ribalta/braccio cerniera anta battente arco ad incasso

- con rondella di spessoramento battuta liscia
- argento

Bestell-Nr. Cod.art.	Modell Modello	€/ St €/ Pz.
366-2817	54775	7,00



Finestre

Drehkipp

Finestre

Anta-ribalta



Anpressverschluss aufschraubbar auf Holz

- Flügel- und Rahmenteil für
Überschlagsdichtung Holz
- silber

Cerniera centrale in vista per legno

- per anta e telaio per guarnizione in battuta
legno
- argento

Bestell-Nr. Cod.art.	Modell Modello	€/St €/Pz.
366-2540	55028	3,30



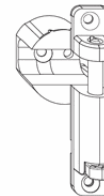
Scherenlager Topf 130 kg

- für 4 oder 12 mm Falzluft
- silber

Supporto forbice ad incasso 130 kg

- per aria 4 o 12 mm
- argento

Bestell-Nr. Cod.art.	Modell Modello	Ausführung Versione	DIN DIN	€/St €/Pz.
366-2039	55414	Überschlag 4/15 - 9 mm / battuta 4/15 - 9 mm	rechts / destra	13,04
366-2048	55236	Überschlag 4/18 - 9 mm / battuta 4/18 - 9 mm	links / sinistra	12,93
366-2047	55235	Überschlag 4/18 - 9 mm / battuta 4/18 - 9 mm	rechts / destra	12,93
366-2125	52397	Überschlag 12/18 - 9 mm / battuta 12/18 - 9 mm	links / sinistra	12,93
366-2124	52396	Überschlag 12/18 - 9 mm / battuta 12/18 - 9 mm	rechts / destra	12,93
366-2156	54717	Überschlag 12/20 - 9 mm / battuta 12/20 - 9 mm	links / sinistra	12,93
366-2155	54716	Überschlag 12/20 - 9 mm / battuta 12/20 - 9 mm	rechts / destra	12,93
366-2040	55415	Überschlag 4/15 - 9 mm / battuta 4/15 - 9 mm	links / sinistra	12,93



8



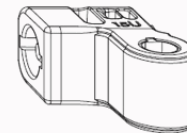
Scherenlagerwinkel Topf

- (*) Überschlag
- silber

Angolo forbice ad incasso

- (*) battuta
- argento

Bestell-Nr. Cod.art.	Modell Modello	Größe Misura	€/St €/Pz.
366-2041	55416	*15 mm	5,38
366-2126	52388	*18 mm	5,38
366-2157	54718	*20 mm	5,38



8



Ecklager Topf

- für 4 oder 12 mm Falzluft
- silber

Supporto cerniera ad incasso

- per aria 4 o 12 mm
- argento

Bestell-Nr. Cod.art.	Modell Modello	Ausführung Versione	DIN DIN	€/St €/Pz.
366-2035	55412	Überschlag 4/15 mm / battuta 4/15 mm	rechts / destra	11,20
366-2036	55413	Überschlag 4/15 mm / battuta 4/15 mm	links / sinistra	11,20
366-2044	55238	Überschlag 4/18 mm / battuta 4/18 mm	links / sinistra	11,20
366-2043	55237	Überschlag 4/18 mm / battuta 4/18 mm	rechts / destra	11,20
366-2121	52398	Überschlag 12/18 mm / battuta 12/18 mm	links / sinistra	11,20
366-2120	52399	Überschlag 12/18 mm / battuta 12/18 mm	rechts / destra	11,20
366-2152	54723	Überschlag 12/20 mm / battuta 12/20 mm	links / sinistra	11,20
366-2151	54722	Überschlag 12/20 mm / battuta 12/20 mm	rechts / destra	11,20



9

Fenster

Drehkipp

Finestre

Anta-ribalta



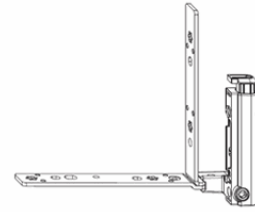
Ecklagerband Topf

- für 4 oder 12 mm Falzluft
- mit Überschlagsverschraubung
- silber

Angolo cerniera ad incasso

- per aria 4 o 12 mm
- con fissaggio battuta
- argento

Bestell-Nr. Cod.art.	Modell Modello	Ausführung Versione	DIN DIN	€ / St € / Pz.
366-2038	55411	Überschlag 4/15 - 9 mm / battuta 4/15 - 9 mm	links / sinistra	5,71
366-2037	55410	Überschlag 4/15 - 9 mm / battuta 4/15 - 9 mm	rechts / destra	5,71
366-2046	55240	Überschlag 4/18 - 9 mm / battuta 4/18 - 9 mm	links / sinistra	5,71
366-2045	55239	Überschlag 4/18 - 9 mm / battuta 4/18 - 9 mm	rechts / destra	5,71
366-2123	52395	Überschlag 12/18 - 9 mm / battuta 12/18 - 9 mm	links / sinistra	5,71
366-2122	52394	Überschlag 12/18 - 9 mm / battuta 12/18 - 9 mm	rechts / destra	5,71
366-2154	54725	Überschlag 12/20 - 9 mm / battuta 12/20 - 9 mm	links / sinistra	5,71
366-2153	54724	Überschlag 12/20 - 9 mm / battuta 12/20 - 9 mm	rechts / destra	5,71



9



Winkelbandunterlage

Spessore angolo cerniera

Bestell-Nr. Cod.art.	Modell Modello	Ausführung Versione	€ / St € / Pz.
366-0129	40486	für Versatz 1 mm / per ferr. scostata 1 mm	1,07
366-0128	40485	kein Versatz / senza ferr. scostata	1,15



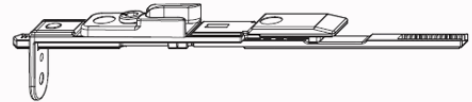
**Endverschluss für Stulpflügelgetriebe
Euronut oben mit Schließteil mit
Stangenausschluss**

silber

**Terminale per asta a leva Euronut con
scontro superiore con uscita puntale**

argento

Bestell-Nr. Cod.art.	Modell Modello	€ / St € / Pz.
366-4059	211395	9,77



10



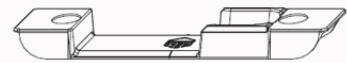
Schließteil

- für 4 mm Falzluft
- silber

Scontro nottolino

- per aria 4 mm
- argento

Bestell-Nr. Cod.art.	Modell Modello	€ / St € / Pz.
366-2503	30545	0,83



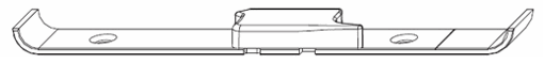
Hebeteil

- für 4 mm Falzluft
- mit Türschnapper
- silber

Scontro alza anta

- per aria 4 mm
- con scontro scrocco
- argento

Bestell-Nr. Cod.art.	Modell Modello	DIN DIN	€ / St € / Pz.
366-4063	206114	links / sinistra	1,39
366-4061	206113	rechts / destra	1,39



Finestre

Drehkipp

Finestre

Anta-ribalta



Hebeteil

- für 4 mm Falzluft
- silber

Scontro alza anta

- per aria 4 mm
- argento

Bestell-Nr.	Modell	DIN	€/ St
Cod.art.	Modello	DIN	€/ Pz.
366-4064	356505	links / sinistra	1,39
366-4062	356504	rechts / destra	1,39



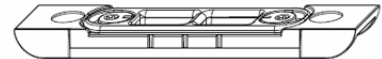
Riegelschließteil

- für 4 mm Falzluft, mit 2 Schlitten
- silber

Scontro catenaccio

- per aria 4 mm, con 2 fori
- argento

Bestell-Nr.	Modell	€/ St
Cod.art.	Modello	€/ Pz.
366-2096	23883	3,24



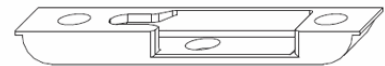
Schließteil mit Schließzapfen

- für 4 mm Falzluft, mit
Schrägverschraubung
- silber

Scontro per fungo

- per aria 4 mm, con vite inclinata
- argento

Bestell-Nr.	Modell	DIN	€/ St
Cod.art.	Modello	DIN	€/ Pz.
366-2437	96566	links / sinistra	2,30
366-2439	96565	rechts / destra	2,30



Kippschließteil

- für 4 mm Falzluft links und rechts
verwendbar
- silber

Scontro ribalta

- per aria 4 mm, utilizzo destro e sinistro
- argento

Bestell-Nr.	Modell	€/ St
Cod.art.	Modello	€/ Pz.
366-2240	30274	1,69



Zweitscherengehäuse

- für 12 mm Falzluft
- silber

Scontro per forbice e forbice supplementare/ribalta battuta liscia/18

- per aria 12 mm
- argento

Bestell-Nr.	Modell	€/ St
Cod.art.	Modello	€/ Pz.
366-2252	52794	6,34



Schließteil für Kantenverschluss mit montierter Kippschere Eurofalz 18 mm

- für 12 mm Falzluft
- silber

Scontro per forbice e forbice supplementare/ribalta battuta liscia/18

- per aria 12 mm
- argento

Bestell-Nr.	Modell	€/ St
Cod.art.	Modello	€/ Pz.
366-4083	55277	5,35



Fenster

Drehkipp

Finestre

Anta-ribalta



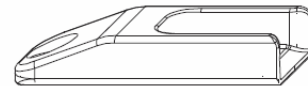
Schlieteil glatt 18 mm Falztiefe

- fr 12 mm Falzluft
- silber

Scontro nottolino battuta liscia/18

- per aria 12 mm
- argento

Bestell-Nr.	Modell	€ / St
Cod.art.	Modello	€ / Pz.
366-2603	34943	0,68



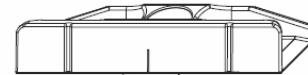
Schlieteil glatt 18 mm Falztiefe

- fr 12 mm Falzluft, mit Schrgverschraubung
- silber

Scontro nottolino battuta liscia/18

- per aria 12 mm, con vite inclinata
- argento

Bestell-Nr.	Modell	€ / St
Cod.art.	Modello	€ / Pz.
366-2607	34980	0,68



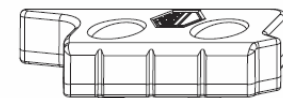
Hebeteil glatt 18 mm Falztiefe

- fr 12 mm Falzluft
- Eurofalz 18 mm glatt mit Schrgverschraubung
- silber

Scontro alza anta battuta liscia/18

- per aria 12 mm
- battuta liscia 18 mm con vite inclinata
- argento

Bestell-Nr.	Modell	DIN	€ / St
Cod.art.	Modello	DIN	€ / Pz.
366-4066	356299	links / sinistra	1,23
366-4065	356298	rechts / destra	1,23



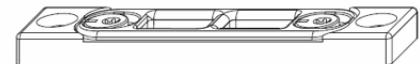
Riegelschlieteil glatt 18 mm Falztiefe

- fr 12 mm Falzluft, mit 2 Lchern
- silber

Scontro catenaccio battuta liscia/18

- per aria 12 mm, con 2 fori
- argento

Bestell-Nr.	Modell	Hhe mm	€ / St
Cod.art.	Modello	Alt. mm	€ / Pz.
366-2095	23731	6,5	2,71



Kippschlieteil glatt 18 mm Falztiefe

- fr 12 mm Falzluft
- silber

Scontro ribalta battuta liscia/18

- per aria 12 mm
- argento

Bestell-Nr.	Modell	€ / St
Cod.art.	Modello	€ / Pz.
366-2602	33981	1,41



Schlieteil glatt mit Schliezapfen 18 mm Falztiefe

- fr 12 mm Falzluft, mit Schrgverschraubung
- silber

Scontro fungo battuta liscia/18

- per aria 12 mm, con vite inclinata
- argento

Bestell-Nr.	Modell	€ / St
Cod.art.	Modello	€ / Pz.
366-2436	96860	1,98



Fenster

Drehkipp

Finestre

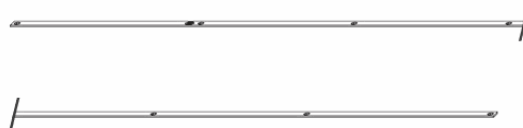
Anta-ribalta



Abdeckstulp silber

Frontale copertura argento

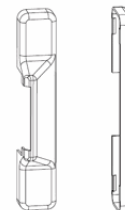
Bestell-Nr. Cod.art.	Modell Modello	Länge mm Lungh. mm		€ / St € / Pz.
366-4037	364686	1400	10	9,69
366-4038	364687	2200	10	17,75



Kit Abdeckungen für Mittelband

Kit coperture cerniera centrale

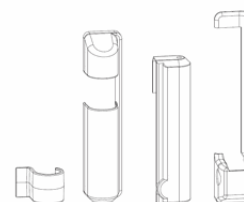
Bestell-Nr. Cod.art.	Modell Modello	Oberfläche Finitura	€ / St € / Pz.
366-0059	10614	Gold-Look / oro-look	17,97
366-0162	10613	Titan / titanio	7,27



Kit Abdeckungen für Ecklagerband und Scherenlager

Kit coperture cerniera angolare e supporto forbice ad incasso/legno

Bestell-Nr. Cod.art.	Modell Modello	Oberfläche Finitura	DIN DIN	€ / St € / Pz.
366-0054	10619	Bronze hell / bronzo chiaro	links / sinistra	4,89
366-0053	10622	Bronze hell / bronzo chiaro	rechts / destra	4,89
366-0056	10611	Gold-Look / oro-look	links / sinistra	21,74
366-0055	10607	Gold-Look / oro-look	rechts / destra	21,74
366-0161	10610	Titan / titanio	links / sinistra	9,36
366-0160	10606	Titan / titanio	rechts / destra	3,12
366-0052	10612	weiß / bianco	links / sinistra	5,39
366-0051	10608	weiß / bianco	rechts / destra	5,39



Finster

Jalosie

Finestre

Persiane



GROHE



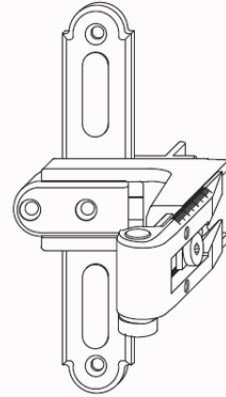
Kreuzband mit Seitenregulierung und Anschraublasche

- Austragung 18 mm
- (*) Leibungstiefe bei Ladenstärke 30 mm
- (A) Bandkröpfung

Bandella a croce monoblocco, con regolazione laterale e angolo d'appoggio

- distanza asse di rotazione 18 mm
- (*) profondità spalletta riferita a persiane con spessore 30 mm
- (A) gomito bandella

Bestell-Nr. Cod.art.	Modell Modello	Oberfläche Finitura	Tiefe mm Profondità à mm	Größe Misura	(A) mm (A) mm	€/ St €/ Pz.
366-3570	208750	schwarz matt / nero opaco	*50 - 74	0	20 - 32	15,72
366-3571	56966	schwarz matt / nero opaco	*74 - 110	1	32 - 50	15,72
366-3572	56970	schwarz matt / nero opaco	*100 - 150	2	45 - 70	16,27
366-3573	56974	schwarz matt / nero opaco	*140 - 210	3	65 - 100	22,35



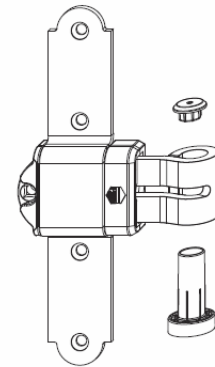
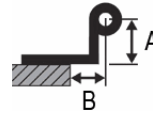
Kreuzband mit fixer Kröpfung

- (*) Bandkröpfung
- (**) Austragung

Bandella a croce con gomito fisso senza angolo d'appoggio

- (*) gomito bandella
- (**) distanza asse di rotazione

Bestell-Nr. Cod.art.	Modell Modello	Oberfläche Finitura	Größe Misura	Maße mm Misura mm	€/ St €/ Pz.
366-3861	100000	schwarz matt / nero opaco	*2	**16 - 24	14,31
366-3862	100005	schwarz matt / nero opaco	*2	**37 - 45	14,31
366-3863	100001	schwarz matt / nero opaco	*7	**16 - 24	14,31
366-3864	100006	schwarz matt / nero opaco	*7	**37 - 45	14,48
366-3865	100002	schwarz matt / nero opaco	*12	**16 - 24	14,31
366-3866	100007	schwarz matt / nero opaco	*12	**37 - 45	14,14
366-3867	100003	schwarz matt / nero opaco	*19	**16 - 24	14,31
366-3868	100008	schwarz matt / nero opaco	*19	**37 - 45	14,31



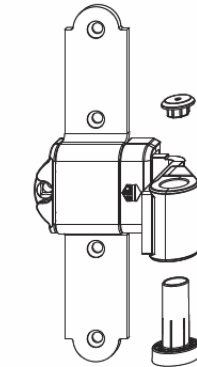
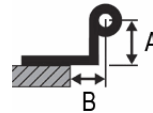
Kreuzband mit verstellbarer Kröpfung

- (*) Bandkröpfung
- (**) Austragung

Bandella a croce con gomito regolabile senza angolo d'appoggio

- (*) gomito bandella
- (**) distanza asse di rotazione

Bestell-Nr. Cod.art.	Modell Modello	Oberfläche Finitura	Größe Misura	Maße mm Misura mm	€/ St €/ Pz.
366-3869	100004	schwarz matt / nero opaco	*32 - 55	**16 - 24	18,44
366-3870	100009	schwarz matt / nero opaco	*32 - 55	**37 - 45	18,44



Finster

Jalousie

Finestre

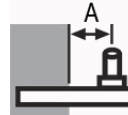
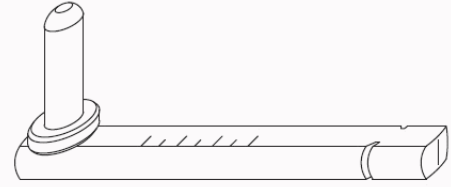
Persiane



Verstellkloben ohne Seitenregulierung (A*) Klobenabstand

Bestell-Nr.	Modell	Oberfläche	Größe	(A) mm	Länge mm	€/St
Cod.art.	Modello	Finitura	Misura	(A) mm	Lungh. mm	€/Pz.
366-3576	209422	schwarz matt / nero opaco	0	*30 - 70	85	3,66
366-3577	209423	schwarz matt / nero opaco	1	*50 - 90	105	4,24
366-3578	209424	schwarz matt / nero opaco	2	*80 - 120	135	5,11
366-3579	209425	schwarz matt / nero opaco	3	*110 - 140	165	6,32

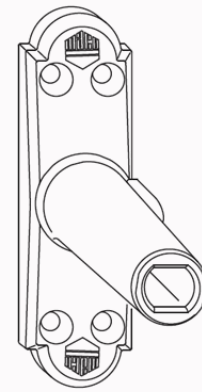
Cardine monoblocco diritto senza regolazione laterale (A*) sporgenza cardine



Haltekonsole - (*) für Verstellkloben Größe - (A) Konsolenhöhe

Bestell-Nr.	Modell	Oberfläche	Größe	(A) mm	Breite mm	€/St
Cod.art.	Modello	Finitura	Misura	(A) mm	Largh. mm	€/Pz.
366-3580	209475	schwarz matt / nero opaco	*0	20	25	3,32
366-3581	209476	schwarz matt / nero opaco	*1	35	25	3,37
366-3582	209479	schwarz matt / nero opaco	*2 - 3	55	25	4,76

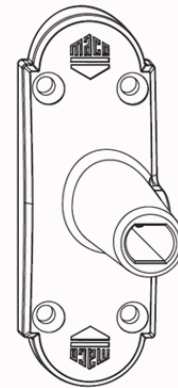
Mensola per cardine - (*) per misura cardine - (A) sporgenza mensola



Haltekonsole - (*) für Verstellkloben Größe - (A) Konsolenhöhe

Bestell-Nr.	Modell	Oberfläche	Größe	(A) mm	Breite mm	€/St
Cod.art.	Modello	Finitura	Misura	(A) mm	Largh. mm	€/Pz.
366-3583	209477	schwarz matt / nero opaco	*1	35	35	4,54
366-3584	209478	schwarz matt / nero opaco	*2 - 3	55	35	5,71

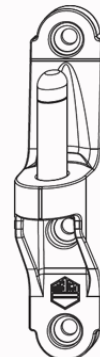
Mensola per cardine - (*) per misura cardine - (A) sporgenza mensola



Plattenkloben MMV (*) Klobenabstand

Bestell-Nr.	Modell	Oberfläche	Breite mm	Maße mm	€/St
Cod.art.	Modello	Finitura	Largh. mm	Misura mm	€/Pz.
366-3871	202223	schwarz matt / nero opaco	23	*16,5	6,93
366-3872	202224	schwarz matt / nero opaco	23	*19,5	7,88
366-3873	202225	schwarz matt / nero opaco	23	*22,5	8,29
366-3874	202226	schwarz matt / nero opaco	23	*25,5	8,68

Cardine per bandelle in acciaio con gomito fisso (*) sporgenza cardine



Fenster

Jalousie



Ladenverschluss 2F

mit Kurbel lang, ohne Schließzapfenplatten,
ohne Sicherungsblock, mit gefederten
Schließklauen
15 mm hoch

Bestell-Nr.	Modell	Oberfläche	€/ St
Cod.art.	Modello	Finitura	€/ Pz.
366-3875	14364	schwarz matt / nero opaco	16,24

Finestre

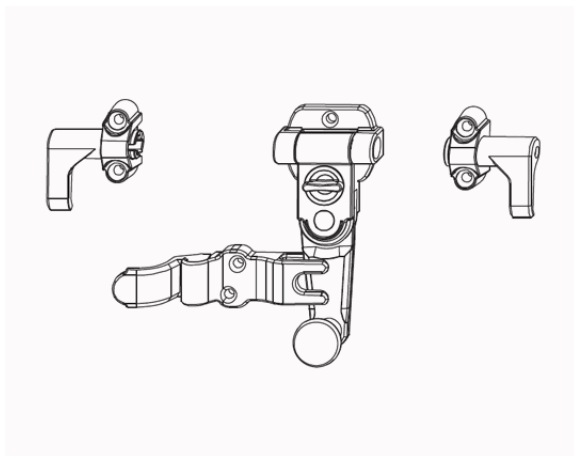
Persiane



GROHE

Spagnoletta 1 - 2 ante

maniglia lunga con griffe autoregolanti
altezza 15 mm



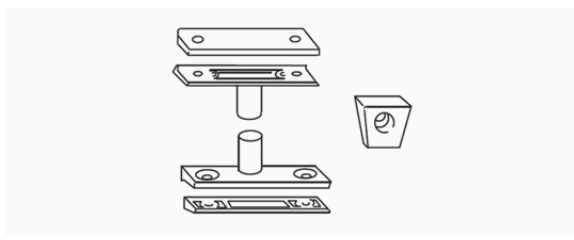
Schließzapfenplatten für Blendrahmenmontage

mit Unterlage 15°, 47 mm lang und
Sicherungsblock

Bestell-Nr.	Modell	Oberfläche	€/ St
Cod.art.	Modello	Finitura	€/ Pz.
366-3831	14214	schwarz matt / nero opaco	2,85

Piastre di chiusura per monoblocco e spalletta rivestita

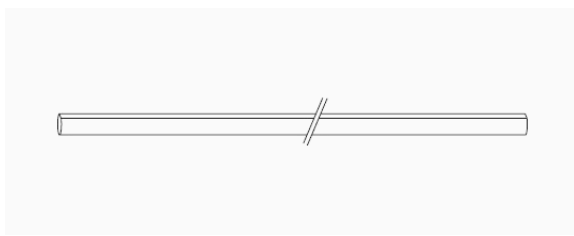
con spessore a cuneo 47 mm, 15°



Verschlussstange

Asta per spagnoletta

Bestell-Nr.	Modell	Oberfläche	Länge mm	€/ St
Cod.art.	Modello	Finitura	Lungh. mm	€/ Pz.
366-3852	94126	schwarz matt / nero opaco	1400	4,82
366-3853	94130	schwarz matt / nero opaco	2200	7,35



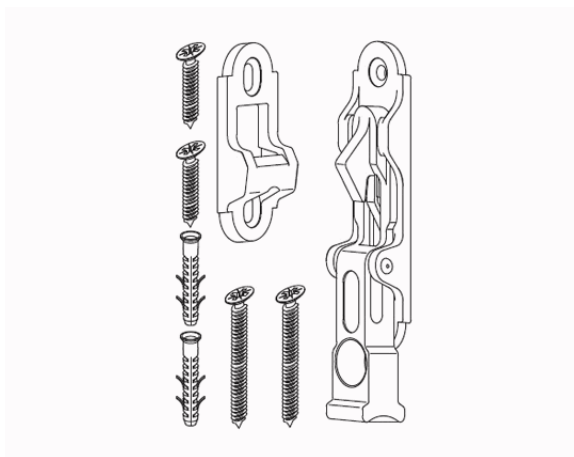
Türladenhalter

Inhalt: 1 Ladenhalter für Türen, 2
Schrauben 4,5x25, 2 Dübel S6 - 2
Schrauben 4,5x50 mm

Bestell-Nr.	Modell	Oberfläche	€/ St
Cod.art.	Modello	Finitura	€/ Pz.
366-3750	14248	schwarz matt / nero opaco	9,20

Fermaporta

contenuto: 1 fermaporta, 2 viti 4,5x25, 2
tasselli S6, 2 viti 4,5x50 mm



Fenster

Jalousie

Finestre

Persiane



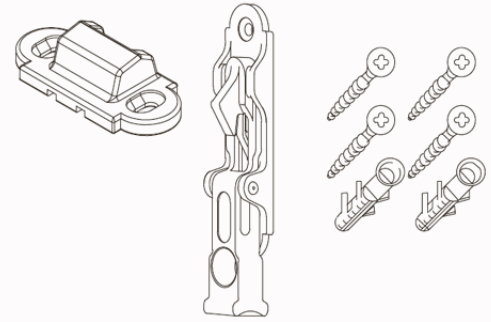
Türladenhalter

- mit kurzer Verriegelungskonsole
- mit Schrauben und Dübeln
- Mauerabstand: 25 mm

Fermaporta

- con mensola corta
- con viti e tasselli
- distanza muro: 25 mm

Bestell-Nr.	Modell	Oberfläche	€/St.
Cod.art.	Modello	Finitura	€/Pz.
366-3751	14462	schwarz matt / nero opaco	9,20



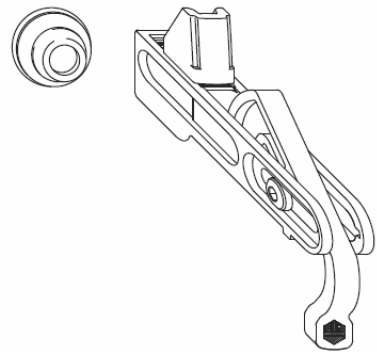
Ladenhalter ohne Beschlägeträger

- mit Abdeckscheibe
- (*) Ladenstärke

Fermapersiana senza perno portante, senza tassello

- con rosetta copriforo
- (*) spessore persiana

Bestell-Nr.	Modell	Oberfläche	Stärke mm	Größe	€/St.
Cod.art.	Modello	Finitura	Spessore mm	Misura	€/Pz.
366-3671	10868	schwarz-matt / nero-opaco	*66 - 90	2	8,36



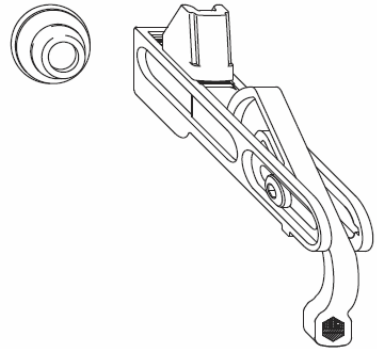
Ladenhalter ohne Beschlägeträger

- mit Abdeckscheibe
- (*) Ladenstärke

Fermapersiana senza perno portante, senza tassello

- con rosetta copriforo
- (*) spessore persiana

Bestell-Nr.	Modell	Oberfläche	Stärke mm	Größe	€/St.
Cod.art.	Modello	Finitura	Spessore mm	Misura	€/Pz.
366-3752	10860	schwarz matt / nero opaco	*15 - 40	0	7,56
366-3753	10865	schwarz matt / nero opaco	*41 - 65	1	7,55



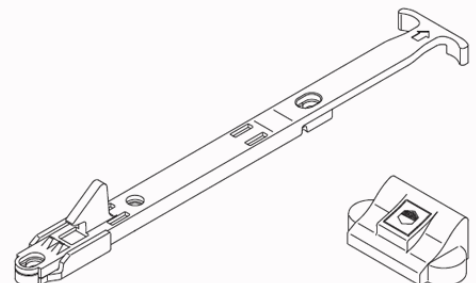
Komfortladenhalter für Türen

mit Schrauben und Dübeln Ø 10 mm

Fermapersiana Komfort per porte

con viti e tasselli Ø 10 mm

Bestell-Nr.	Modell	Oberfläche	€/St.
Cod.art.	Modello	Finitura	€/Pz.
366-3672	14466	schwarz matt / nero opaco	12,52



Fenster

Jalousie

Finestre

Persiane

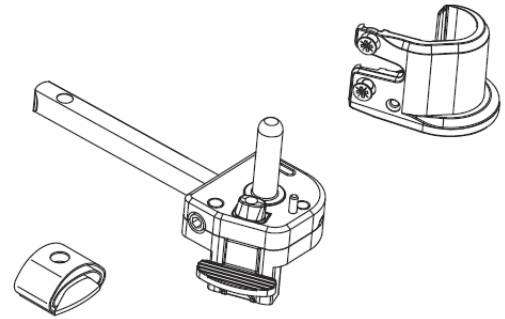


Rasthalter mit geraden Kolben und Puffer

- für Leibungstiefen von 60 - 210 mm
- für Ladenbreite bis max. 600 mm
- für Ladengewicht bis max. 20 kg
- darf nur mit **35 mm** breiter Konsole eingesetzt werden
- der Puffer muss montiert werden
- (*) Klobenabstand
- schwarz matt

Fermo a scatto con cardine e paracolpi

- per profondità spalletta 60 - 210 mm
- larghezza massima persiana 600 mm
- peso massimo 20 kg
- utilizzabile solamente in combinazione con mensola da **35 mm**
- il paracolpo deve essere montato
- (*) sporgenza cardine
- nero opaco



Bestell-Nr.	Modell	DIN	Größe	Länge mm	Maße mm	€/St
Cod.art.	Modello	DIN	Misura	Lungh. mm	Misura mm	€/Pz.
366-3590	102053	links / sinistra	0	90	*55 - 70	21,06
366-3598	102054	links / sinistra	1	110	*55 - 90	21,63
366-3596	102057	rechts / destra	0	90	*55 - 70	21,06
366-3599	102058	rechts / destra	1	110	*55 - 90	21,63
366-3593	102055	links / sinistra	2	140	*85 - 120	22,41
366-3594	102059	rechts / destra	2	140	*85 - 120	22,41
366-3595	102056	links / sinistra	3	165	*110 - 140	23,57
366-3597	102060	rechts / destra	3	165	*110 - 140	23,57



Beschlägeträger für Ladenhalter

Perno portante per fermapersiane

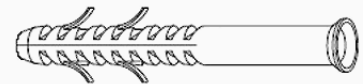
Bestell-Nr.	Modell	Oberfläche	Größe	Länge mm	€/St
Cod.art.	Modello	Finitura	Misura	Lungh. mm	€/Pz.
366-0674	40226	schwarz / nero	1	140	4,50
366-0675	40227	schwarz / nero	2	180	5,51



Dübel für Beschlägeträger

Tassello per perno portante

Bestell-Nr.	Modell	Länge mm	€/St
Cod.art.	Modello	Lungh. mm	€/Pz.
366-0680	40305	135	1,45
366-0682	40306	185	1,99



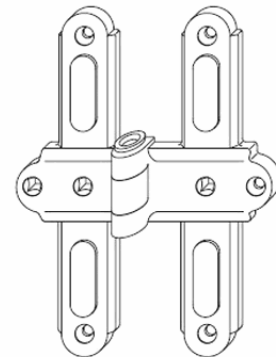
Mittelkreuzband für Faltiläden

- Versatz 0 - 25 mm
- Abstand zwischen den Läden 13 mm
- links und rechts verwendbar

Cerniera centrale per persiane a libro

- scostamento 0 - 25 mm
- distanza tra le persiane 13 mm
- utilizzabile sia a destra che a sinistra

Bestell-Nr.	Modell	Oberfläche	€/St
Cod.art.	Modello	Finitura	€/Pz.
366-3707	14092	schwarz matt / nero opaco	20,02



Fenster

Jalozie

Finestre

Persiane



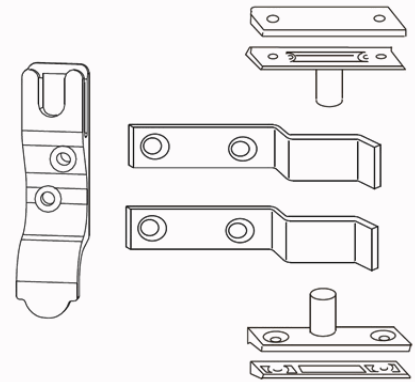
Verschlusshaken mehrflügelig

- mit Schließzapfenplatten und Unterlagen
- Drehpunkt außen

Chiusura a gancio per persiane a libro

- con piastra e spessore
- centro rotazione esterno

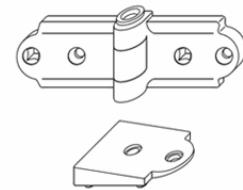
Bestell-Nr.	Modell	Oberfläche	€/ St
Cod.art.	Modello	Finitura	€/ Pz.
366-3780	14000	schwarz matt / nero opaco	9,11



Band für Ausstellläden mit Unterlage 15Ü

Cerniera per persiane a sporgere a sormonto con spessore per SB=15 mm

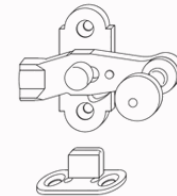
Bestell-Nr.	Modell	Oberfläche	€/ St
Cod.art.	Modello	Finitura	€/ Pz.
366-3281	14268	schwarz matt / nero opaco	10,35



Verschluss für Ausstellläden

Chiusura per persiana a sporgere

Bestell-Nr.	Modell	Oberfläche	€/ St
Cod.art.	Modello	Finitura	€/ Pz.
366-3628	14120	schwarz matt / nero opaco	15,67



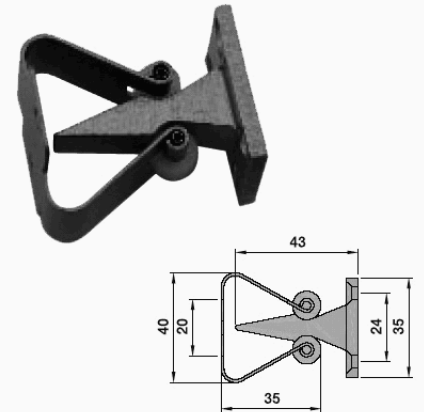
Türfeststeller

- mit Kloben zum Anschrauben
- Türbreite: bis 800 mm
- Türhöhe: bis 2000 mm
- Türgewicht: bis 25 kg
- mit Türschließer verwendbar

Fermaporta

- con perno da avvitare
- larghezza porta: fino a 800 mm
- altezza porta: fino a 2000 mm
- peso porta: fino a 25 kg
- utilizzabile anche con un chiudiporta

Bestell-Nr.	Modell	Oberfläche	€/ St
Cod.art.	Modello	Finitura	€/ Pz.
867-0001	1064.03	schwarz / nero	12,48



Türhalter mit Gegenstück

Fermaporta con incontro

Bestell-Nr.	Modell	Oberfläche	Länge mm	Breite mm	€/ St
Cod.art.	Modello	Finitura	Lungh. mm	Largh. mm	€/ Pz.
025-0002	1009-01	Messing poliert / ottone lucido vern.	60	15	13,77



Fenster

Oberlicht

Finestre

Sopraluce

Kettenantrieb KATO 230

- elektrischer Kettenantrieb für Kippfenster (nach innen und außen), Wasistas-Fenster und Lichtkuppel
- Schub- und Zugkraft: 300 N
- Hub einstellbar: 110, 200, 300, 400 mm
- Spannung: 230 V
- Schubgeschwindigkeit: 12 mm/s
- Schutzart/Schutzklasse: IP 30

Attuatore elettrico a catena KATO 230

- attuatore elettrico a catena per finestre a sporgere, Wasistas, cupole e abbaini
- forza di spinta e trazione: 300 N
- corse (selezionabili in qualsiasi momento): 110, 200, 300, 400 mm
- tensione d'alimentazione: 230 V
- velocità di traslazione a vuoto: 12 mm/s
- grado di protezione dispositivi elettrici: IP 30

Bestell-Nr.	Modell	Oberfläche	€/ St
Cod.art.	Modello	Finitura	€/ Pz.
728-0001	6030003	grau / grigio	124,24



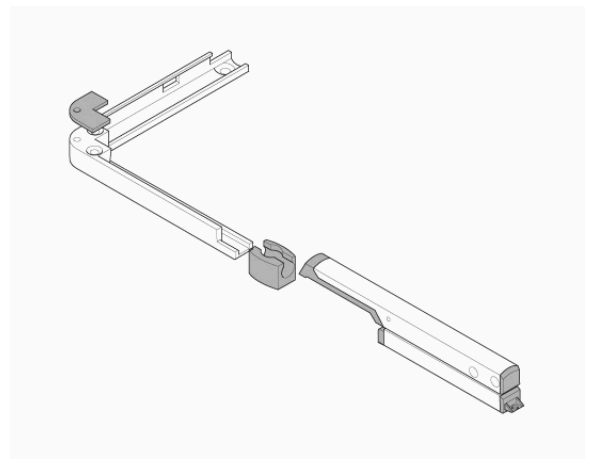
Oberlichtöffner mit Handhebel GEZE OL 90 N

- Grundbeschlag bestehend aus:
 - 1 Handhebel
 - 1 Eckmolenkung
- Flügelöffnung: ca. 170 mm

Meccanismo apertura sopraluci a leva GEZE OL 90 N

- confezione base composta da:
 - 1 leva di apertura
 - 1 movimento angolare
- apertura anta: ca. 170 mm

Bestell-Nr.	Modell	Oberfläche	€/ St
Cod.art.	Modello	Finitura	€/ Pz.
731-0201	30612	dunkelbronze / bronzo scuro	27,20
731-0220	30611	silberfarbig EV1 / argento EV1	22,20
731-0221	30615	weiß RAL 9016 / bianco RAL 9016	27,19



GEZE OL 90 N Schere mit Flügelbock

Öffnung: 170 mm

Forbice GEZE OL 90 N con cavallotto

apertura: 170 mm

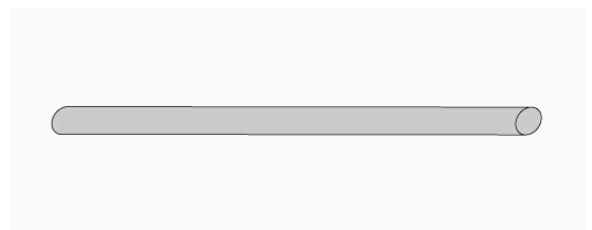
Bestell-Nr.	Modell	Oberfläche	€/ St
Cod.art.	Modello	Finitura	€/ Pz.
731-0204	30374	dunkelbronze / bronzo scuro	24,40
731-0203	30373	silberfarbig EV1 / argento EV1	22,20
731-0205	30377	weiß RAL 9016 / bianco RAL 9016	26,69



Stange GEZE OL 90 N

Asta GEZE OL 90 N

Bestell-Nr.	Modell	Oberfläche	Ø - mm	Länge mm	€/ St
Cod.art.	Modello	Finitura	Ø - mm	Lungh. mm	€/ Pz.
731-0206	16555	verzinkt / zincato	8	2000	7,43
731-0207	16591	verzinkt / zincato	8	3000	10,83



Finestre

Oberlicht

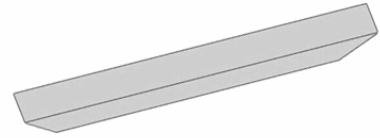
Finestre

Sopraluce


Abdeckprofil für GEZE OL 90 N
 Enden auf Gehrung

Profilato di copertura per GEZE OL 90 N
 tagliato obliquo alle estremità

Bestell-Nr. Cod.art.	Modell Modello	Oberfläche Finitura	Länge mm Lungh. mm	€/St €/Pz.
731-0209	30402	dunkelbronze / bronzo scuro	2000	14,61
731-0212	30397	dunkelbronze / bronzo scuro	3000	22,39
731-0208	30401	silberfarbig EV1 / argento EV1	2000	10,29
731-0211	30396	silberfarbig EV1 / argento EV1	3000	14,70
731-0210	30405	weiß RAL 9016 / bianco RAL 9016	2000	14,61

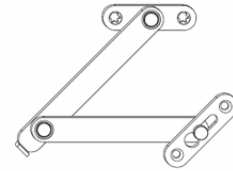

Stangenführung für GEZE OL 90 N
 aus Kunststoff

Guida asta per GEZE OL 90 N
 in PVC

Bestell-Nr. Cod.art.	Modell Modello	€/St €/Pz.
731-0217	10878	2,78

**Oberlichtschere****Forbice laterale per sopraluce**

Bestell-Nr. Cod.art.	Modell Modello	Oberfläche Finitura	Länge mm Lungh. mm	€/St €/Pz.
366-2883	11026	silber / argento	190	13,30
366-2884	11027	silber / argento	250	15,26


Oberlichtschere für Wasistas Fenster
 leichte Ausführung

Guida di fermo per finestre a Wasistas
 tipo leggero

Bestell-Nr. Cod.art.	Modell Modello	Oberfläche Finitura	€/St €/Pz.
094-0030	348	Stahl tropicalisiert / acciaio ottonato	1,97


Oberlichtschnapper mit Hebelzug
 ohne Schließstück

Cricchetto sopraluce
 senza incontro

Bestell-Nr. Cod.art.	Modell Modello	Oberfläche Finitura	€/St €/Pz.
137-0001	605NZ-OL	Messing poliert / ottone lucido	4,54


Schließstück Typ "A" für
Oberlichtschnapper Art. 605 NZ
Incontro di tipo "A" ad angolo per
cricchetto art. 605 NZ

Bestell-Nr. Cod.art.	Modell Modello	Oberfläche Finitura	€/St €/Pz.
137-0002	605IN00A-OL	Messing poliert / ottone lucido	2,31


Oberlichtschnapper 6431
 mit Schlaufe

Cricchetto sopraluce 6431
 con incontro

Bestell-Nr. Cod.art.	Modell Modello	Oberfläche Finitura	€/St €/Pz.
803-0100	5113460510	gelb verzinkt / zincato giallo	10,25



Fenster

Oberlicht

Finestre

Sopraluce

**Bodentürschnapper 2531**

mit Winkelschließblech, Abdeckblech und normalem Hebel

Cricchetto per pavimento 2531

con incontro angolare, piastra di copertura e leva normale

Bestell-Nr.	Modell	Oberfläche	€ / St
Cod.art.	Modello	Finitura	€ / Pz.
803-0101	5113520500	gelb verzinkt / zincato giallo	24,20

