

## TE 540 3D A8

für ungefälzte Objekt- und Funktionstüren mit beidseitiger Aufdoppelung bis 8 mm



### Produktmerkmale

- Aufdoppelung bis zu 8 mm
- komplett verdeckt liegendes Bandsystem
- für Holz-, Stahl- und Aluminiumzargen
- für ungefälzte Objekt- und Funktionstüren
- seitlich geschlossene Bandgehäuse für eine homogene Optik in der Fräsung
- komfortable 3D Verstellung (Seite +/- 3,0 mm, Höhe +/- 3,0 mm, Andruck +/- 1,0 mm)
- wartungsfreie Gleitlagertechnik

### Technische Daten

Eigenschaften	Wert
Belastungswert	100,0 kg
Gesamtlänge	200,0 mm
Breite (Flügelteil)	32,0 mm
Breite (Rahmenteil)	32,0 mm
Fräserdurchmesser	24,0 mm
Anlaufringdurchmesser	30,0 mm
Öffnungswinkel	+ 180°

### Prüfzeichen



CE-Zertifizierung



IFT-Zertifizierung

warringtonfire

Warringtonfire-Zertifizierung



UL-Zertifizierung

### Klassifizierungsschlüssel

4 7 5 1<sup>1</sup> 1 -<sup>2</sup> 1 12

<sup>1</sup> Die Prüfung von Funktionstüren erfolgt immer am kompletten Türelement.

<sup>2</sup> in Abhängigkeit der Oberflächenausführung

**TECTUS - TE 540 3D A8****Hinweis**

Der o.g. Belastungswert bezieht sich auf zwei Bänder pro Flügel (1 x 2 m), ausführliche Angaben dazu finden Sie im Bereich [Technische Informationen](#).

Bei einer Öffnungsposition von 180° muss die Tür ggf. zusätzlich gehalten werden.

**Lehrentechnik**

Universalfräsrahmen

Schablone 5 250680 5

Stufe 1

Schablone 5 250681 5

Stufe 2

Schablone 5 250682 5

Stufe 3

Schablone 5 250687 5

Stufe 3 (ohne  
Aufdoppelung)

**Kombinierbar mit**

TE 540 3D FZ

TE 540 3D A8 SZ

TE 540 3D ST

Abdeckplattenset TECTUS A8 Radius

**Funktionsbereich**

Einbruchhemmung



Feuerschutz



Rauchschutz



Schallschutz

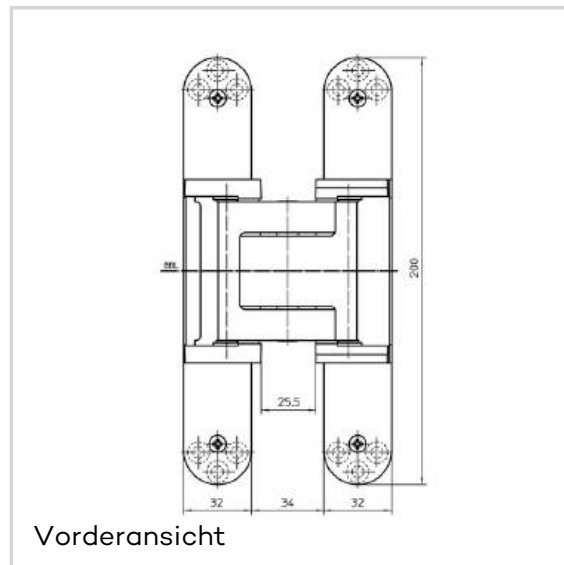
**Artikelausführung**

Oberfläche

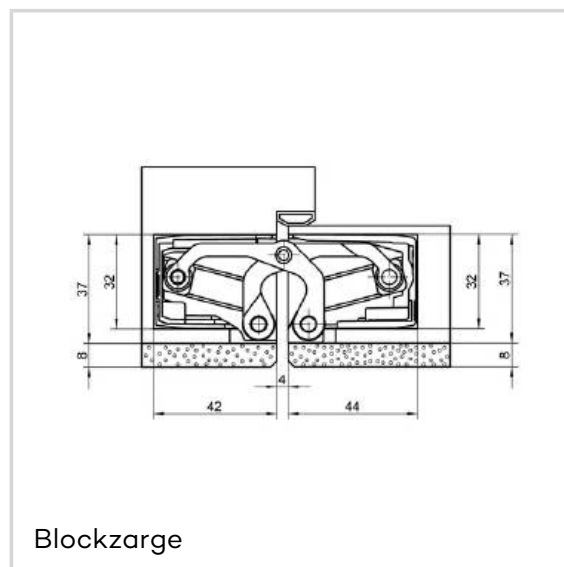
poliert vermessingt  
(SW 030)

VPE

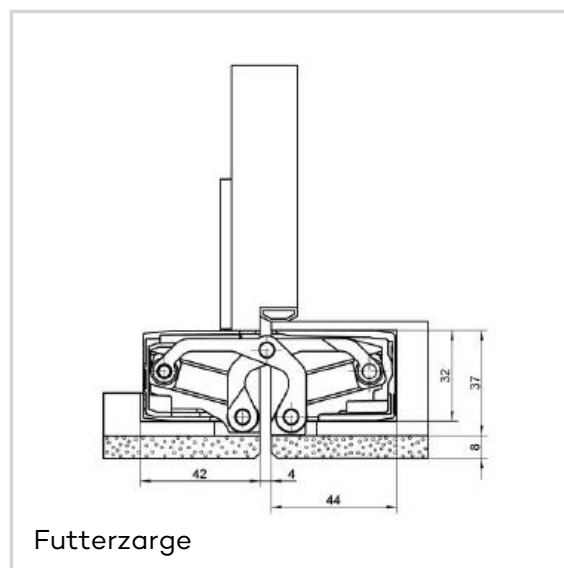
à 2 Stück



Vorderansicht



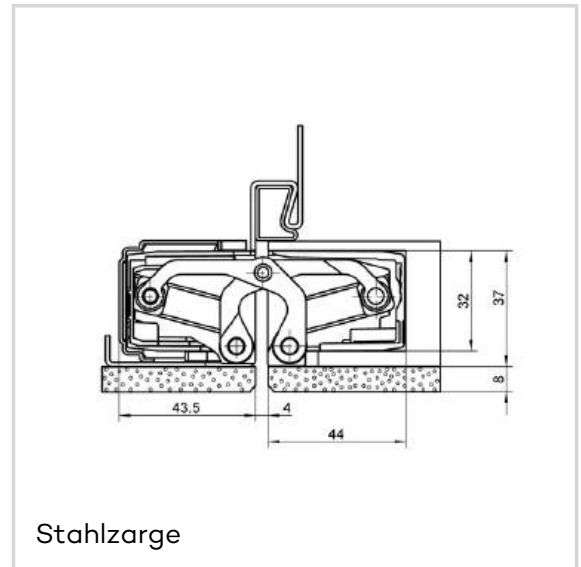
Blockzarge



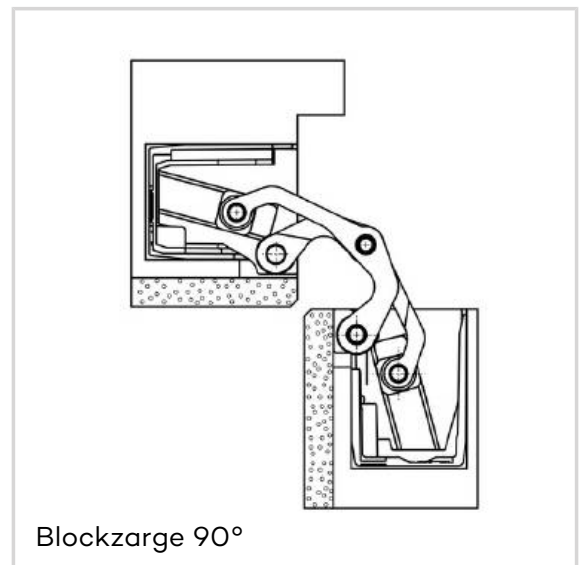
Futterzarge

## TECTUS - TE 540 3D A8

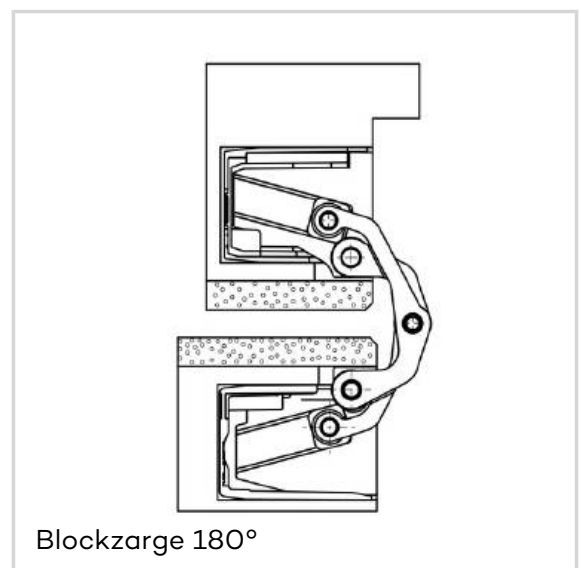
DIN	DIN rechts und links
ART-NR.	5 400695 0 03002
EAN	4015471126513
Oberfläche	poliert vernickelt (SW 038)
VPE	à 2 Stück
DIN	DIN rechts und links
ART-NR.	5 400695 0 03802
EAN	4015471127329
Oberfläche	matt vermessingt (SW 047)
VPE	à 2 Stück
DIN	DIN rechts und links
ART-NR.	5 400695 0 04702
EAN	4015471130824
Oberfläche	RAL 9016 Verkehrsweiß (SW 070)
VPE	à 2 Stück
DIN	DIN rechts und links
ART-NR.	5 400695 0 07002
EAN	4015471127367
Oberfläche	RAL 9005 Schwarz matt (SW 107)
VPE	à 2 Stück
DIN	DIN rechts und links
ART-NR.	5 400695 0 10702
EAN	4015471128265
Oberfläche	F1-farbig (SW 124)
VPE	à 2 Stück
DIN	DIN rechts und links
ART-NR.	5 400695 0 12402
EAN	4015471128272
Oberfläche	F2-farbig (SW 125)
VPE	à 2 Stück
DIN	DIN rechts und links
ART-NR.	5 400695 0 12502
EAN	4015471128289
Oberfläche	Edelstahl Look (SW



Stahlzarge



Blockzarge 90°



Blockzarge 180°

## TECTUS - TE 540 3D A8

VPE	126)
DIN	à 2 Stück
ART-NR.	DIN rechts und links
EAN	5 400695 0 12602
	4015471128319
Oberfläche	Satin Nickel (SW 144)
VPE	à 2 Stück
DIN	DIN rechts und links
ART-NR.	5 400695 0 14402
EAN	4015471128364
Oberfläche	Satin Chrom (SW 146)
VPE	à 2 Stück
DIN	DIN rechts und links
ART-NR.	5 400695 0 14602
EAN	4015471128371
Oberfläche	Rustic Umber (SW 156)
VPE	à 2 Stück
DIN	DIN rechts und links
ART-NR.	5 400695 0 15602
EAN	4015471128401
Oberfläche	Bronze Metallic (SW 168)
VPE	à 2 Stück
DIN	DIN rechts und links
ART-NR.	5 400695 0 16802
EAN	4015471128418
Oberfläche	Bronzefarbig (SW 174)
VPE	à 2 Stück
DIN	DIN rechts und links
ART-NR.	5 400695 0 17402
EAN	4015471128425
Oberfläche	Mittel Bronzefarbig (SW 175)
VPE	à 2 Stück
DIN	DIN rechts und links
ART-NR.	5 400695 0 17502
EAN	4015471128432
Oberfläche	Dunkel Bronzefarbig

**TECTUS - TE 540 3D A8**

VPE	(SW 176)
DIN	à 2 Stück
ART-NR.	DIN rechts und links
EAN	5 400695 0 17602
	4015471128449