

TE 240 3D

für ungefälzte und gefälzt-
flächenbündige Wohnraumtüren



Produktmerkmale

- komplett verdeckt liegendes Bandsystem
- für Holz-, Stahl- und Aluminiumzargen
- für ungefälzte und gefälzt-flächenbündige Wohnraumtüren
- seitlich geschlossene Bandgehäuse für eine homogene Optik in der Fräsung
- 3D Verstellung (Seite +/- 3,0 mm, Höhe +/- 3,0 mm, Andruck +/- 1,5 mm)
- wartungsfreie Gleitlagertechnik

Technische Daten

Eigenschaften	Wert
Belastungswert	60,0 kg
Gesamtlänge	155,0 mm
Breite (Flügelteil)	18,0 mm
Breite (Rahmenteil)	21,0 mm
Fräserdurchmesser	16,0 mm
Anlaufringdurchmesser	30,0 mm
Öffnungswinkel	+ 180°

Prüfzeichen



CE-Zertifizierung



IFT-Zertifizierung

Klassifizierungsschlüssel

3	7	3	1 ¹	1	- ²	0	10
---	---	---	----------------	---	----------------	---	----

¹ Die Prüfung von Funktionstüren erfolgt immer am kompletten Türelement.

² in Abhängigkeit der Oberflächenausführung

TECTUS - TE 240 3D**Hinweis**

Der o.g. Belastungswert bezieht sich auf zwei Bänder pro Flügel (1 x 2 m), ausführliche Angaben dazu finden Sie im Bereich [Technische Informationen](#).

Bei einer Öffnungsposition von 180° muss die Tür ggf. zusätzlich gehalten werden.

Lehrentechnik

Universalfräsrahmen

Schablone 5 250691 6

Schablone 5 250692 6

Rahmen

Flügel

Kombinierbar mit

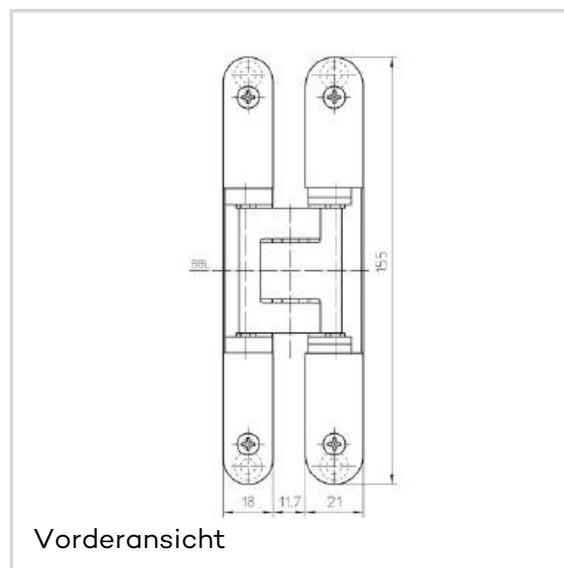
TE 240 3D FZ

TE 240 3D SZ

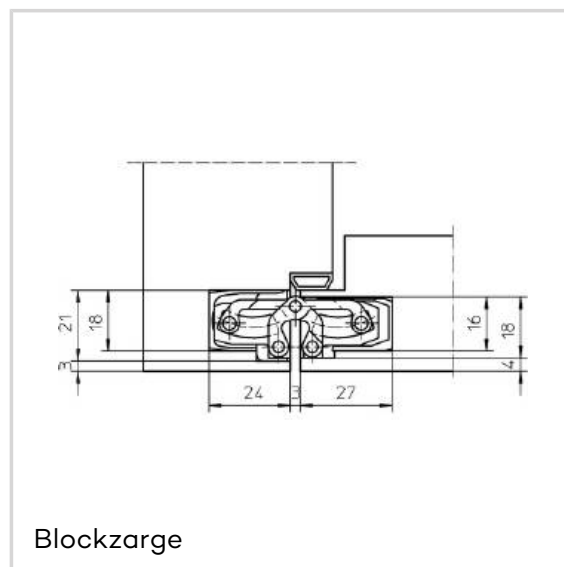
TE 240 3D ST

Artikelausführung

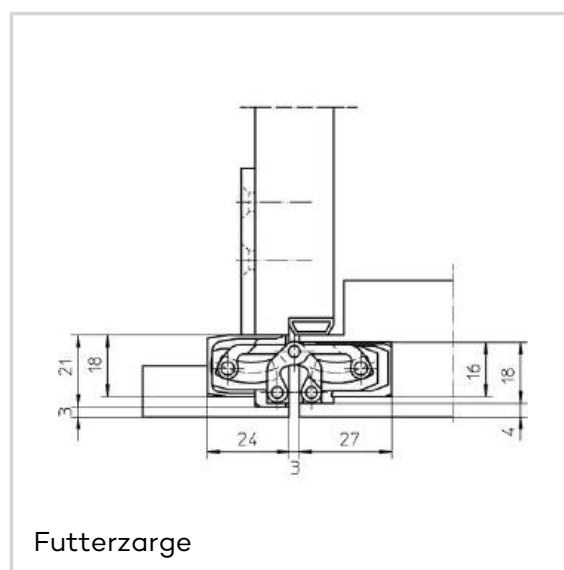
Oberfläche	poliert vermessingt (SW 030)
VPE	à 2 Stück
DIN	DIN rechts und links
ART-NR.	5 400679 0 03002
EAN	4015471122980
Oberfläche	poliert vernickelt (SW 038)
VPE	à 2 Stück
DIN	DIN rechts und links
ART-NR.	5 400679 0 03802
EAN	4015471122997
Oberfläche	matt vermessingt (SW 047)
VPE	à 2 Stück
DIN	DIN rechts und links



Vorderansicht



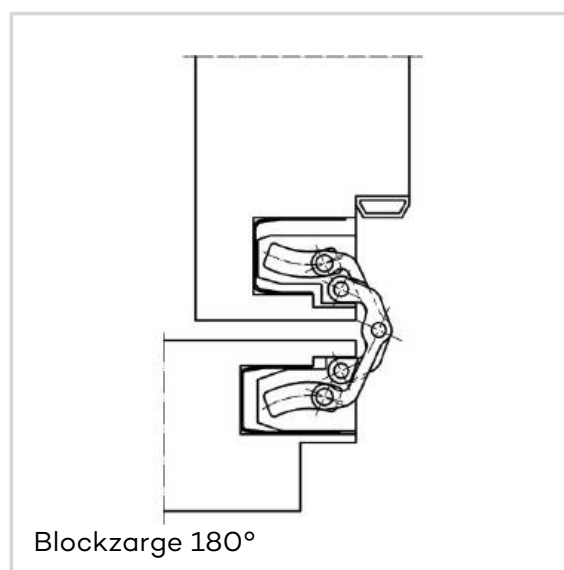
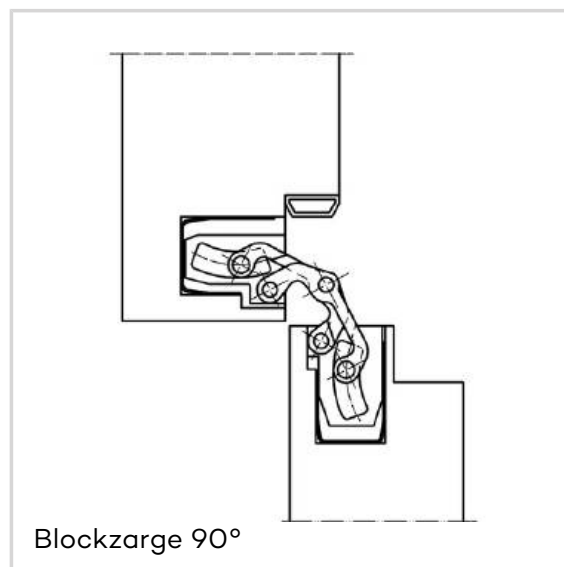
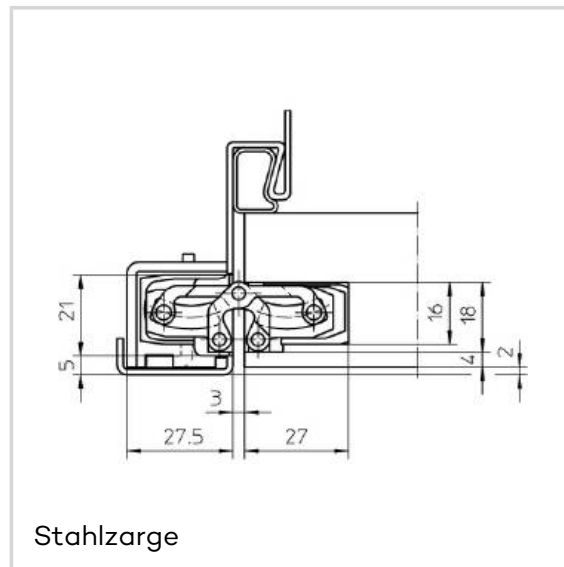
Blockzarge



Futterzarge

TECTUS - TE 240 3D

ART-NR. EAN	5 400679 0 04702 4015471127268
Oberfläche	RAL 9016 Verkehrsweiß (SW 070)
VPE	à 2 Stück
DIN	DIN rechts und links
ART-NR. EAN	5 400679 0 07002 4015471123734
Oberfläche	RAL 9005 Schwarz matt (SW 107)
VPE	à 2 Stück
DIN	DIN rechts und links
ART-NR. EAN	5 400679 0 10702 4015471123741
Oberfläche	F1-farbig (SW 124)
VPE	à 2 Stück
DIN	DIN rechts und links
ART-NR. EAN	5 400679 0 12402 4015471122973
Oberfläche	F2-farbig (SW 125)
VPE	à 2 Stück
DIN	DIN rechts und links
ART-NR. EAN	5 400679 0 12502 4015471123017
Oberfläche	Edelstahl Look (SW 126)
VPE	à 2 Stück
DIN	DIN rechts und links
ART-NR. EAN	5 400679 0 12602 4015471123024
Oberfläche	Satin Nickel (SW 144)
VPE	à 2 Stück
DIN	DIN rechts und links
ART-NR. EAN	5 400679 0 14402 4015471123772
Oberfläche	Satin Chrom (SW 146)
VPE	à 2 Stück
DIN	DIN rechts und links



TECTUS - TE 240 3D

ART-NR. EAN	5 400679 0 14602 4015471123789
Oberfläche VPE DIN ART-NR. EAN	Rustic Umber (SW 156) à 2 Stück DIN rechts und links 5 400679 0 15602 4015471123758
Oberfläche VPE DIN ART-NR. EAN	Bronze Metallic (SW 168) à 2 Stück DIN rechts und links 5 400679 0 16802 4015471123765
Oberfläche VPE DIN ART-NR. EAN	Bronzefarbig (SW 174) à 2 Stück DIN rechts und links 5 400679 0 17402 4015471123031
Oberfläche VPE DIN ART-NR. EAN	Mittel Bronzefarbig (SW 175) à 2 Stück DIN rechts und links 5 400679 0 17502 4015471123048
Oberfläche VPE DIN ART-NR. EAN	Dunkel Bronzefarbig (SW 176) à 2 Stück DIN rechts und links 5 400679 0 17602 4015471123055