

## VX 7939/160 18-3

für gefälzte Objektüren



### Produktmerkmale

- integrierte Stiftsicherung
- für gefälzte Objektüren
- für Holz-, Stahl- und Aluminiumzargen
- für 3D verstellbare Aufnahmeelemente VARIANT VX
- verdeckt liegende, wartungsfreie Axial-Radial-Gleitlager

### Technische Daten

Eigenschaften	Wert
Belastungswert	200,0 kg
Rollenlänge	160,0 mm
Rollendurchmesser	18,0 mm
Fräserdurchmesser	24,0 mm
Anlaufringdurchmesser	30,0 mm
Materialstärke	3,0 mm
Schrauben	5,0 x 50,0 mm

### Hinweis

Der o.g. Belastungswert bezieht sich auf zwei Bänder

### Prüfzeichen



CE-Zertifizierung



IFT-Zertifizierung

### Klassifizierungsschlüssel

4 7 5 1<sup>1</sup> 1 -<sup>2</sup> 1 12<sup>3</sup>

<sup>1</sup> Die Prüfung von Funktionstüren erfolgt immer am kompletten Türelement.

<sup>2</sup> in Abhängigkeit der Oberflächenausführung

<sup>3</sup> die Dauerfunktionsprüfung wurde mit einem Gewicht von 200 kg absolviert

**VARIANT VX - VX 7939/160 18-3**

pro Flügel (1 x 2 m). Dabei sind auch die Belastungswerte des jeweils kombinierten Aufnahmeelements zu berücksichtigen. Ausführliche Angaben dazu finden Sie im Bereich [Technische Informationen](#).

Zur tieferen Senkung sind alternativ auch Schrauben 4,5 x 50,0 mm einsetzbar.

Die Eignung für Feuerschutztüren ist abhängig von der Türkonstruktion.

**Lehrentechnik**

Universalfräsrahmen  
Schablone 5 250560 5

**Kombinierbar mit**

VX 2501 3D N  
VX 7501 3D  
VX 2502 3D N  
VX 7502 3D  
VX 2505 3D N  
VX 7505 3D  
VX 2511 3D  
VX 7511 3D  
VX 7512 3D  
VX 7521 3D

**Funktionsbereich**

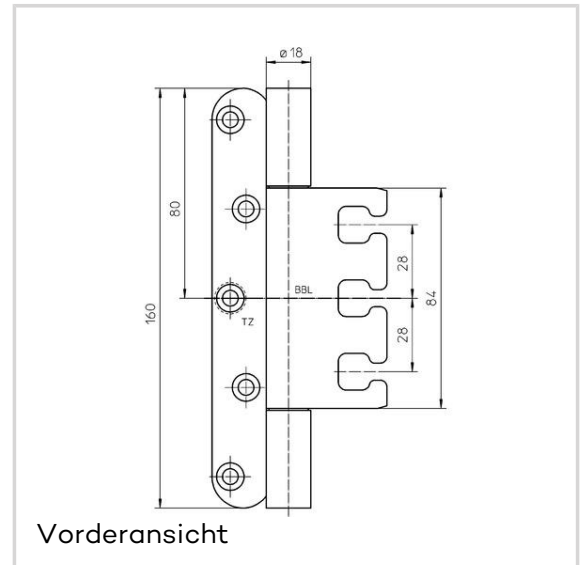
Feuerschutz



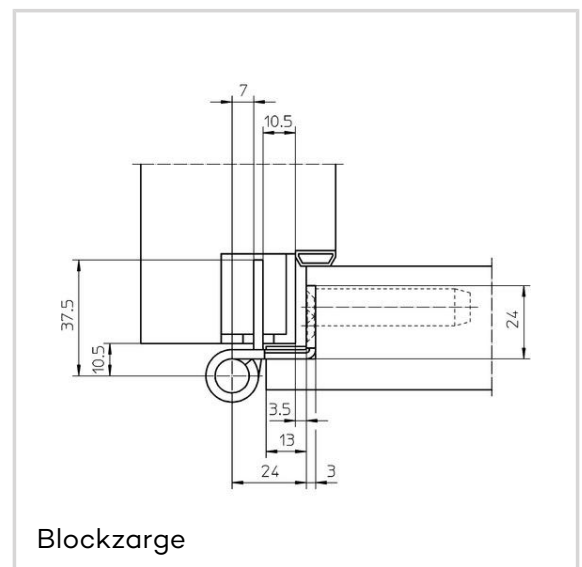
Rauchschutz

**Artikelausführung**

Oberfläche	matt vernickelt F2 (SW 018)
VPE	à 20 Stück
DIN	DIN rechts und links
ART-NR.	5 051875 0 01807



Vorderansicht



Blockzarge

**VARIANT VX - VX 7939/160 18-3**

ART-NR. (SAP)	500000833
EAN	4015471124335
Oberfläche	Edelstahl matt (SW 040)
VPE	à 20 Stück
DIN	DIN rechts und links
ART-NR.	5 051875 0 04007
ART-NR. (SAP)	500000834
EAN	4015471098568
Oberfläche	RAL 9005 Schwarz matt (SW 107)
VPE	à 2 Stück
DIN	DIN rechts und links
ART-NR.	5 051875 0 10702
ART-NR. (SAP)	500000837
EAN	4015471141738