



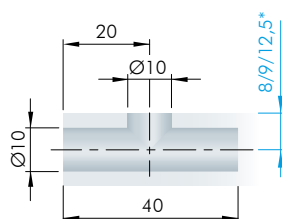
SCHEDA TECNICA
GIUNZIONE TARGET J10

GIUNZIONE TARGET J10

- Target J12 è la giunzione a scomparsa ideale per gli armadi della zona notte, librerie del living e mobili in kit.
- Garantisce la robustezza del mobile grazie alla sua elevata corsa di tiraggio.
- Completamente preassemblabile nel pannello e indicata per il montaggio di strutture in luce.
- Disponibile in versione M6 per applicazione con bussola filettata e in versione Euro per applicazione diretta al pannello.

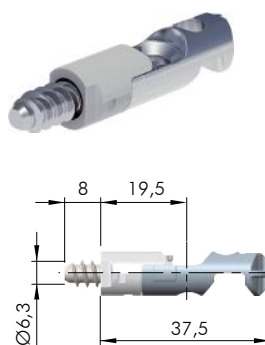


FORATURE

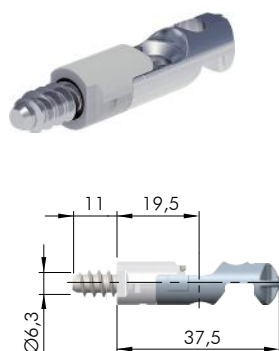


* Quota variabile in base al tipo di pignone utilizzato.

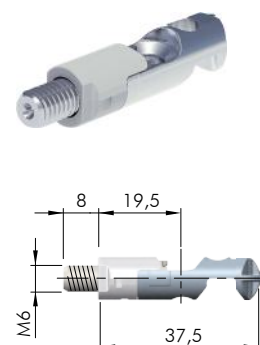
DIMENSIONI



Cod. **21803160**
Target J10 **EURO 8**

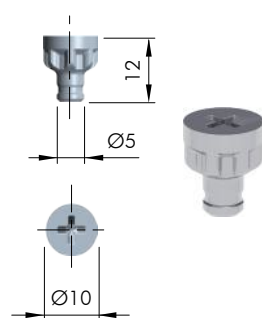


Cod. **21803220**
Target J10 **EURO 11**

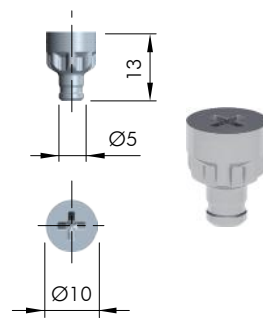


Cod. **21802160**
Target J10 **M6x8**

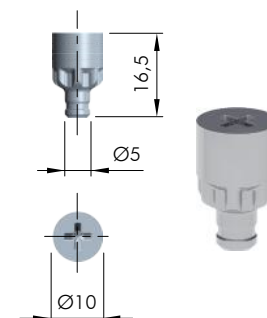
PIGNONI



Cod. **21821160**
Pignone Target P10.16
per SL ≥ **16 mm**



Cod. **21821180**
Pignone Target P10.18
per SL ≥ **18 mm**



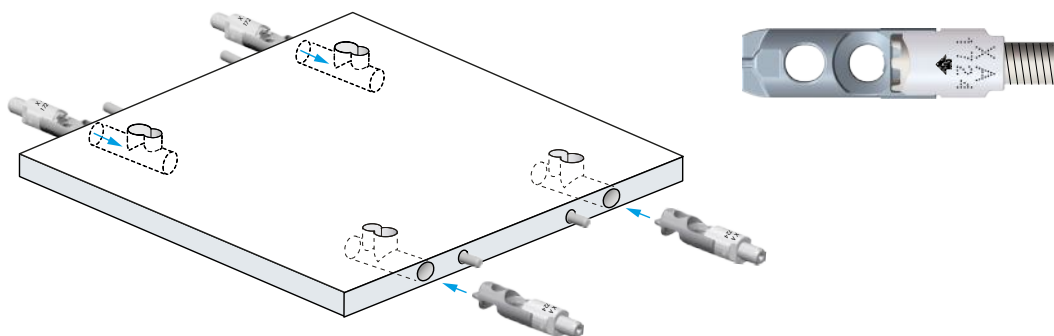
Cod. **21821340**
Pignone Target P10.25
per SL ≥ **25 mm**

INSTALLAZIONE

STEP 1 - Inserimento giunzione

Inserire la giunzione nel foro presente sul bordo del pannello facendo attenzione al suo corretto orientamento. Per orientarsi fare riferimento alla scritta stampata sul guscio in plastica.

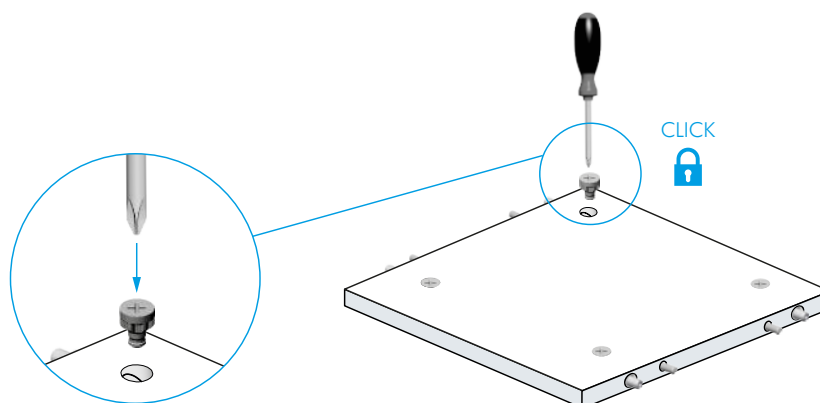
ATTENZIONE: ORIENTARE LA SCRITTA E LA FRECCIA RIVOLTE VERSO IL FORO DI INSERIMENTO DEL PIGNONE.



STEP 2 - Inserimento pignone

Inserire il pignone sul piano del pannello. Aiutarsi con un cacciavite e applicare pressione fino a sentire un click. Verificare il corretto funzionamento della giunzione.

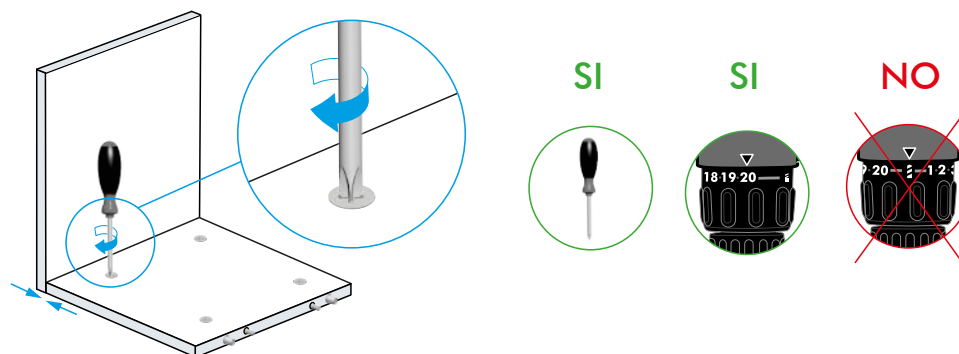
ATTENZIONE: PER INSERIRE IL PIGNONE È CONSENTITO ANCHE UN LEGGERO COLPO DI MARTELLO.



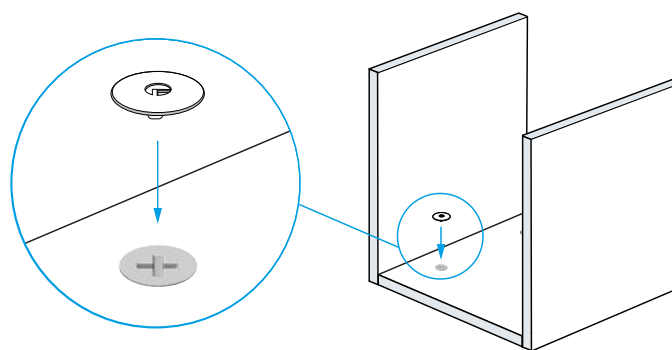
STEP 3 - Serraggio giunzione

Effettuare il serraggio utilizzando il cacciavite o l'avvitatore nella sola modalità frizionata. Attenzione a non utilizzare la modalità trapano. Ripetere per il serraggio di ogni giunzione.

ATTENZIONE: SOLO FRIZIONE.

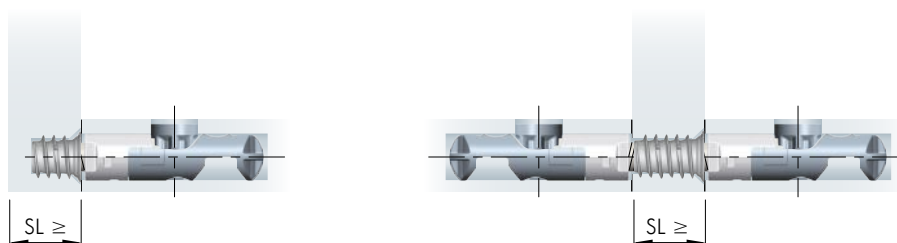


STEP 4 - Copriforo



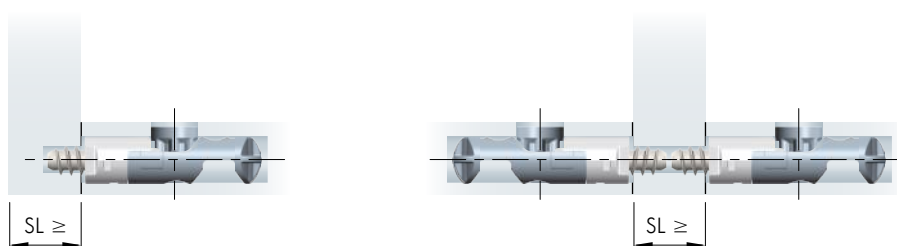
SPessori LEGNO

Filetto M6 con bussola



$SL \geq 16$: J10 M6 L8

Filetto Euro senza bussola



$SL \geq 16$: J10 EURO L8/L11

$SL \geq 16$: J10 EURO L8
 $SL \geq 22$: J10 EURO L11

FERRAMENTA LIVENZA SRL

SEDE: viale L. Zanussi, 21 | 33070 Maron di Brugnera (PN)

T: +39 0434 616211 | F: +39 0434 616218

E: info@ferramentativenza.it

FILIALE: via Milano, 124 | 61122 Pesaro (PU)

T: +39 0721 283531 | F: +39 0721 280175

www.ferramentativenza.it

Azienda con Sistema di Gestione per la Qualità certificato da DNV UNI EN ISO 9001:2015