

Verbinder

88010.1000

Innovative Holzverbindungssysteme für höchste Ansprüche.



PIST Metallbau GmbH & Co. KG
DIN EN 1090-2



Verbinder HVP mit Abhebesicherung

HVP Verbinder 88010.1000

Optimale Randabstände und variable Schraubenlänge garantieren Passgenauigkeit für jeden Holzquerschnitt.



Abmessungen B x H x D (mm)	25 x 100 x 12
Anzahl Schrauben	12
Schraubengröße	Ø 4,5 x 50 - 80
Mindestholzabmessung mit Schrauben Ø 4,5 x 50 (mm) Hauptträger	60 x 110
Nebenträger	45 x 110
Charakteristische Tragfähigkeit * Ø 4,5 x 50	9,77
Ø 4,5 x 80	15,28
VPE	20
CE	*

* F_{2,Rk} (kN) bei GL24h mit VG-Schrauben: Ø 4,5 x 50 mit effektiver Gewindelänge von 45 mm und Ø 4,5 x 80 mit effektiver Gewindelänge von 74 mm. Bei anderen Schrauben- und Gewindelängen oder Holzwerkstoffen: siehe Statikhandbuch.



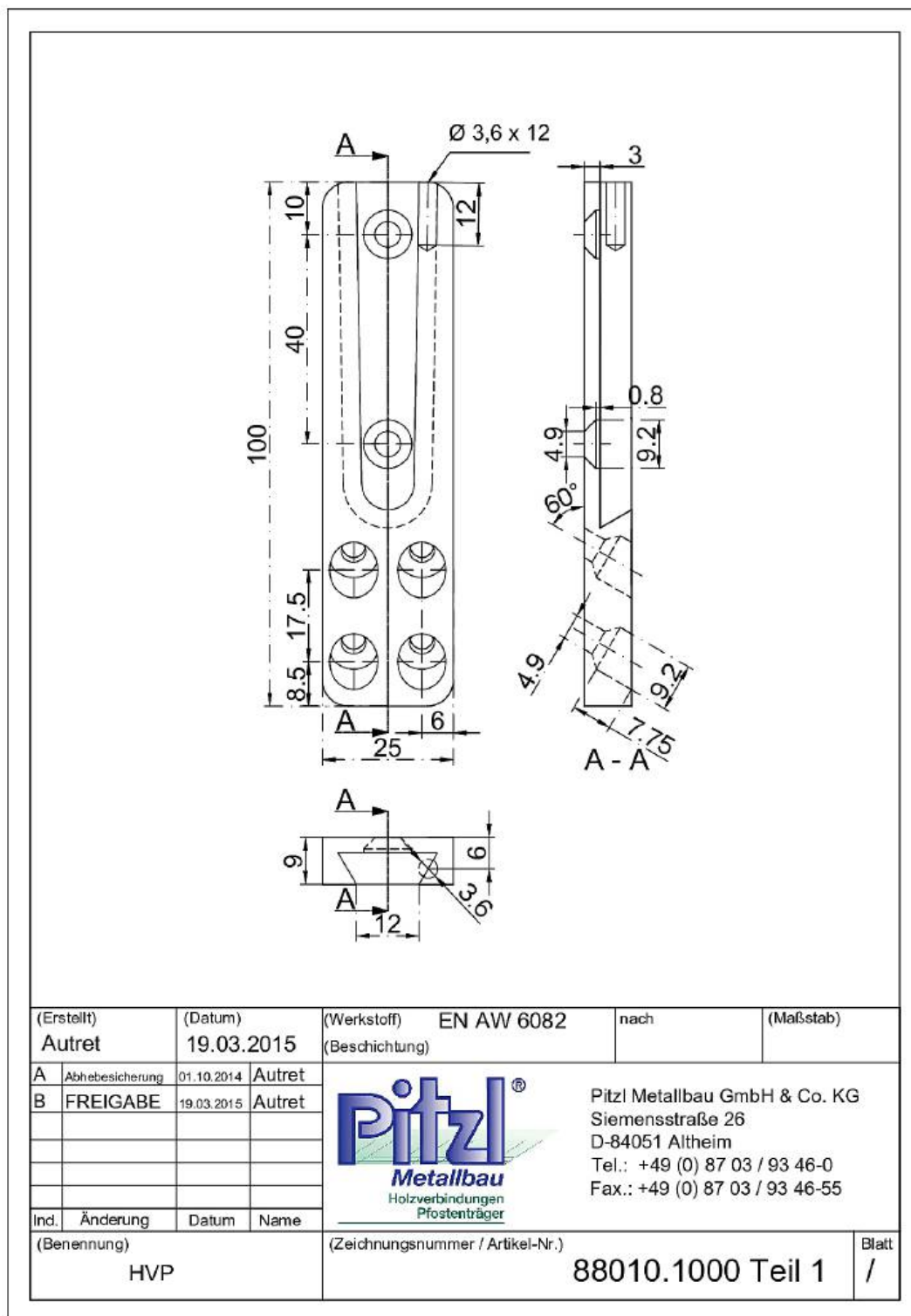
Pitzl Metallbau GmbH & Co.KG
Siemensstraße 26
D - 84051 Altheim

Telefon: +49 8703 9346-0
Telefax: +49 8703 9346-55
E-Mail: info@pitzl-connectors.com

Produktinformationen und
geltende AGBs unter
www.pitzl-connectors.com

Verbinder HVP mit Abhebesicherung

HVP Verbinder 88010.1000



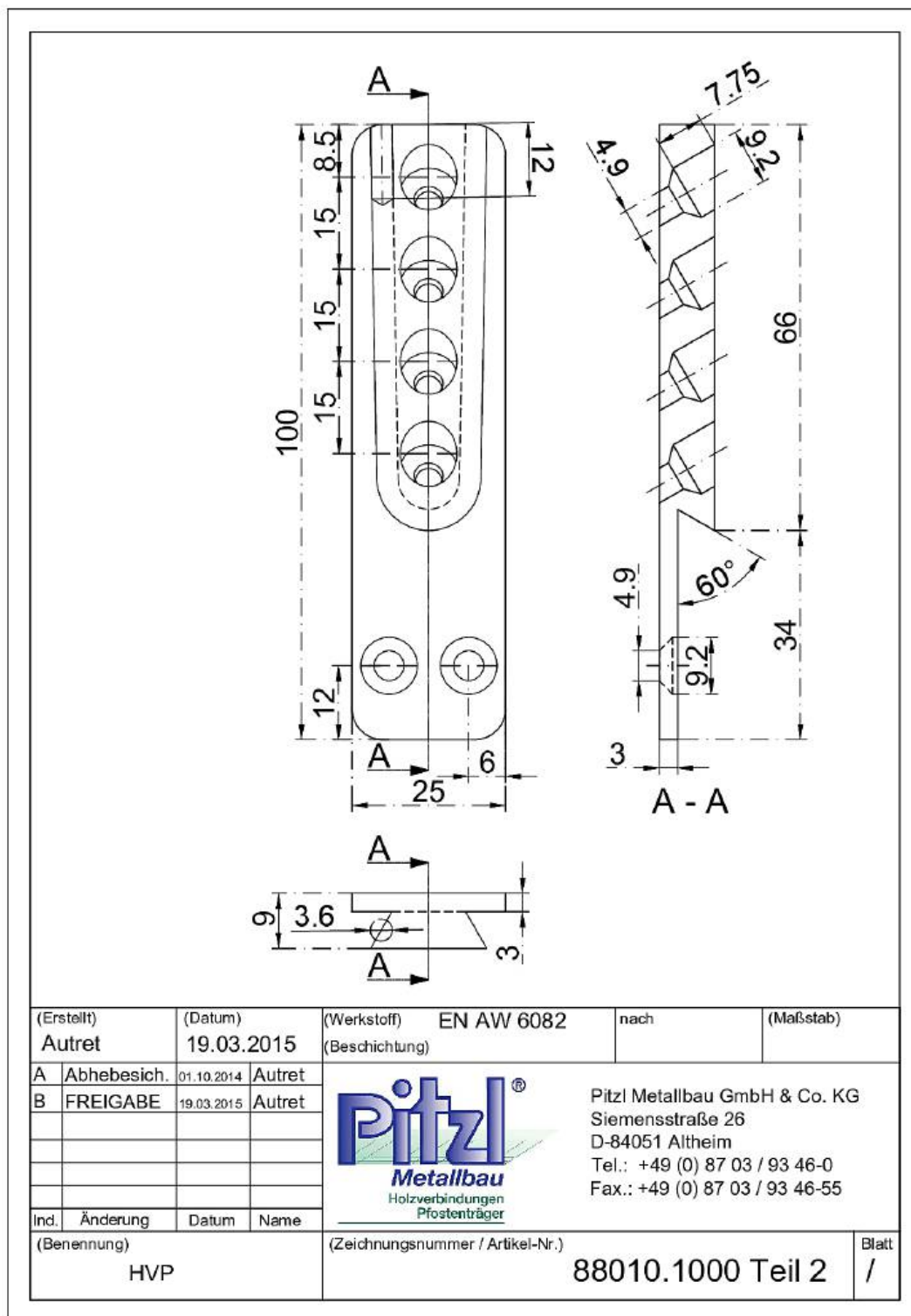
Pitzl Metallbau GmbH & Co.KG
Siemensstraße 26
D - 84051 Altheim

Telefon: +49 8703 9346-0
Telefax: +49 8703 9346-55
E-Mail: info@pitzl-connectors.com

Produktinformationen und
geltende AGBs unter
www.pitzl-connectors.com

Verbinder HVP mit Abhebesicherung

HVP Verbinder 88010.1000



Pitzl Metallbau GmbH & Co.KG
Siemensstraße 26
D - 84051 Altheim

Telefon: +49 8703 9346-0
Telefax: +49 8703 9346-55
E-Mail: info@pitzl-connectors.com

Produktinformationen und
geltende AGBs unter
www.pitzl-connectors.com

Verbinder HVP mit Abhebesicherung

HVP Verbinder 88010.1000

Statische Werte

Effektive Gewindelänge (l_{ef})		Mindestquerschnitt (mm)		Charakteristische Tragfähigkeit R_k (kN)							
				Vollholz C24 ($\rho_k = 350 \text{ kg/m}^3$)				Brettschichtholz GL24h ($\rho_k = 385 \text{ kg/m}^3$)			
Schrauben	l_{ef} (mm)	HT	NT	$F_{2,Rk}$	$F_{3,Rk}$	$F_{4,Rk}$	$F_{1,Rk}$	$F_{2,Rk}$	$F_{3,Rk}$	$F_{4,Rk}$	$F_{1,Rk}$
$\emptyset 4,5 \times 50$	44	60 x 110	45 x 110	9,05	3,30	7,51	6,13	9,66	3,30	7,82	6,55
$\emptyset 4,5 \times 60$	54	70 x 120	45 x 120	10,66			7,23	11,39			7,72
$\emptyset 4,5 \times 80$	74	90 x 140	45 x 140	14,16			9,59	15,12			10,25

Weitere statische Werte finden Sie in unserem Statikbuch unter www.pitzl-connectors.com/downloads

Zubehör

Art-Nr.	Bezeichnung
99211.4550	Senkkopf-Schraube 4,5 x 50 mm
99211.4560	Senkkopf-Schraube 4,5 x 60 mm
99211.4580	Senkkopf-Schraube 4,5 x 80 mm
99111.4550	Senkkopf-Schraube V2A 4,5 x 50 mm
99111.4560	Senkkopf-Schraube V2A 4,5 x 60 mm
58000.0000	Fräs und Montagelehre für Verbinder 88004 - 88322
58399.0000	Fräseinheit aus Fräsbohrer, Frässchablone und Handoberfräse
58396.0000	Spannzangenhalter
58396.0008	Spannzange Ø 8 mm
50934.1000	Nutfräser Ø 10 mm



Pitzl Metallbau GmbH & Co.KG
Siemensstraße 26
D - 84051 Altheim

Telefon: +49 8703 9346-0
Telefax: +49 8703 9346-55
E-Mail: info@pitzl-connectors.com

Produktinformationen und
geltende AGBs unter
www.pitzl-connectors.com

Verbinder HVP mit Abhebesicherung

HVP Verbinder 88010.1000



Pitzl Metallbau GmbH & Co.KG
Siemensstraße 26
D - 84051 Altheim

Telefon: +49 8703 9346-0
Telefax: +49 8703 9346-55
E-Mail: info@pitzl-connectors.com

Produktinformationen und
geltende AGBs unter
www.pitzl-connectors.com