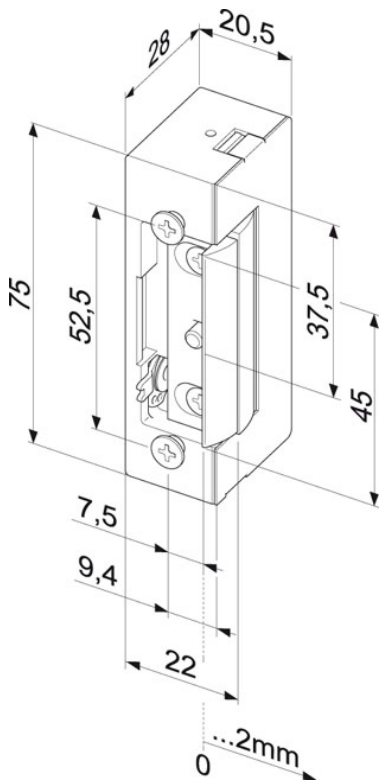


Elektro-Türöffner

27E-----R11



Modell mit mechanischer Entriegelung (Tagesentriegelung).

Vorteilspunkte im Überblick

- Für alle gängigen Schließbleche geeignet
- Durch 180° gedrehte Montage DIN-rechts und -links verwendbar
- Symmetrische Bauform

Technische Daten

| | |
|---|-------------------------|
| Spannung | 8-16 V AC/DC |
| Verstellbare Falle (FF, FaFix®) | Ja |
| Mechanische Entriegelung (E) | Ja |
| Arbeitsstrom | Ja |
| Arretierung | Ja |
| Festigkeit gegen Aufbruch | 3500 N |
| Höhe | 75 mm |
| Breite | 20,5 mm |
| Tiefe | 28 mm |
| Betriebstemperaturbereich | -15 °C bis +40 °C |
| Einbaulage | senkrecht und waagrecht |
| Betriebsspannung Toleranzbereich 8 V | wie angegeben |
| Betriebsspannung Toleranzbereich 12 V | wie angegeben |
| Betriebsspannung Toleranzbereich 16 V | wie angegeben |
| Nennwiderstand 8 V | 22 Ω |
| Nennwiderstand 12 V | 22 Ω |
| Nennwiderstand 16 V | 22 Ω |
| AC-Stromaufnahme 8 V | 310 mA |
| AC-Stromaufnahme 12 V | 470 mA |
| AC-Stromaufnahme 16 V | 620 mA |
| DC-Stromaufnahme (50% Restwelligkeit) 8V | 350 mA |
| DC-Stromaufnahme(50% Restwelligkeit) 12V | 520 mA |
| DC-Stromaufnahme (50% Restwelligkeit) 16 V | 690 mA |
| DC-Stromaufnahme (stabilisiert) 8V | 360 mA |
| DC-Stromaufnahme (stabilisiert) 12V | 550 mA |
| DC-Stromaufnahme (stabilisiert) 16V | 730 mA |
| Max. Fallenvorlast AC Betrieb 8 V | 60 N |
| Max. Fallenvorlast AC Betrieb 12 V | 150 N |
| Max. Fallenvorlast AC Betrieb 16 V | 150 N |
| Max. Fallenvorlast DC (50% Restwelligkeit) 8 V | 80 N |
| Max. Fallenvorlast DC (50% Restwelligkeit) 12 V | 50 N |
| Max. Fallenvorlast DC (50% Restwelligkeit) 16 V | 50 N |
| Max. Fallenvorlast DC (stabilisiert) 8 V | 50 N |
| Max. Fallenvorlast DC (stabilisiert) 12 V | 10 N |
| Max. Fallenvorlast DC (stabilisiert) 16 V | 10 N |

Artikelnummer

27E-----R11