

Produktbeschreibung

Modell mit bipolarer Schutzdiode und mechanischer Entriegelung (Tagesentriegelung).

Vorteile auf einen Blick

- Radiusfalle, FaFix® 3 mm verstellbar
- Universalspannungen
- Kompatibel zu gängigen Einsteckschlössern
- Kompatibel zu gängigen Schließblechen
- Symmetrische Bauform. Daher DIN links/rechts, sowie waagrecht einsetzbar

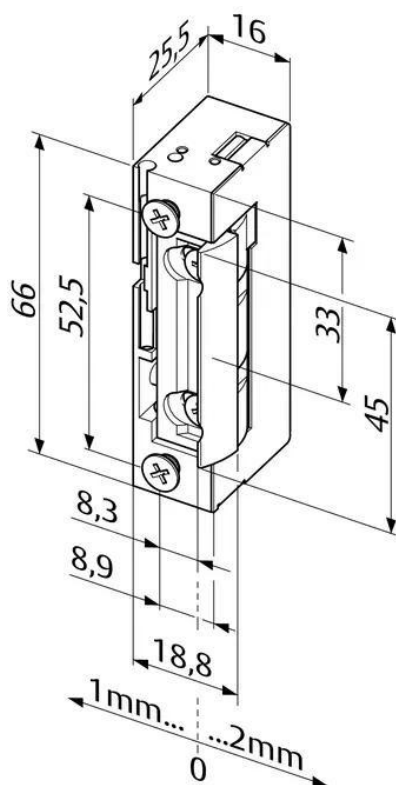
Lieferumfang

- 1 Stück Elektro-Türöffner

Technische Daten

Abmessungen Höhe: 66 mm , Breite: 16 mm , Tiefe: 25,5 mm

Ausführung	Standardtüröffner
Ausführung der Falle	Radiusfalle
Bauform	symmetrisch
Einbaulage	universal
Zusammenstellung	Rahmenteil
Mit Arretierung	Nein
Mit mechanischer Entriegelung	Ja
Mit Rückmeldung	Nein
Öffnungsrichtung nach DIN	links/rechts
Wassergeschützt	Nein
Montageart	Einbau
Kompatibel mit Apple HomeKit	Nein
Kompatibel mit Google Assistant	Nein
Stromart	AC/DC
Arbeitsweise	Arbeitsstrom
Kompatibel mit Amazon Alexa	Nein
IFTTT-Unterstützung verfügbar	Nein
Pulskontakt	Ja
Verstellbare Türöffnerfalle	Ja
Verstellbarer Türöffner	Nein
Verstellbares Schließblech	Nein
Fallenführung integriert	Nein
Für Fallenrutsche	Nein
Art der Entriegelung	Standardausführung
Dauerbetrieb (100 % ED)	Ja
Mechanische Entriegelung	Ja
Geeignet für Rauchschutztür	Nein
Mit Schließblech	Nein
Riegelausschnitt	Nein
Für Riegelschaltkontakt vorgerüstet	Nein
Gebrauchskategorie nach EN 14846	3
Dauerfunktionstüchtigkeit nach EN 14846	X
Masse der Tür, Schließkraft nach EN 14846	5
Geeignet für Feuer-/Rauchschutztüren nach EN 14846	0
Umgebungsbedingung nach EN 14846	0
Sicherheit - Einbruchschutz nach EN 14846	0
Schutzwirkung elektrische Funktionsweise nach EN 14846	0
Schutzwirkung elektrische Manipulation nach EN 14846	1
Festigkeit gegen Aufbruch	3750 N
Max. Fallenvorlast AC	350 N
Min. Fallenvorlast AC	200 N
Max. Fallenvorlast DC	200 N
Min. Fallenvorlast DC	50 N
Verstellbereich Fallenverstellung	3 mm



Lastzyklen werksinterne Prüfung	250000
Anschluss umsteckbar	Nein
Schutzdiode	Ja
Geräuschkämpfung	Nein
1mm versetzte Bohrung	Nein
Entriegelungszeit	0,8 s
Betriebstemperaturbereich	-15-40 °C
Geprüft nach	EN 14846
Geeignet für Feuerschutztür	Nein
Spannung	10-24 V
max. Stromaufnahme AC	500 mA
Max. Stromaufnahme DC	560 mA
Dauerstromfest	11-13 V
Nennwiderstand 12 V	43 Ohm
Anschluss klemm-/Steckbar	Nein

Artikelnummer	11805E-----A71
EAN	4042203343009