

TE 240 3D

per porte a filo con e senza battuta per porte interne



Proprietà prodotto

- sistema cerniera completamente nascosto
- per telai in legno, acciaio o alluminio
- per porte a filo con e senza battuta per porte interne
- involucro cerniera laterale chiuso per un'ottica omogenea nella fresatura
- regolazione 3D (laterale +/- 3,0 mm, altezza +/- 3,0 mm, pressione +/- 1,0 mm)
- cuscinetti di rotazione esenti da manutenzione

Dati tecnici

| Caratteristica | Valore |
|-----------------------------|----------|
| Portata | 60,0 kg |
| Altezza totale | 155,0 mm |
| Larghezza (elemento anta) | 18,0 mm |
| Larghezza (elemento telaio) | 21,0 mm |
| Diametro fresa | 16,0 mm |
| Diametro anello guida | 30,0 mm |
| Angolo di apertura | 180° |

Suggerimento

Certificazioni



CE-Certificazione



IFT-Certificazione

Classificazione

3 7 3 1⁻¹ 1 -⁻² 0 10

¹ Il test su porte funzionali va sempre effettuato sulla porta completa.

² dipende della finitura

TECTUS - TE 240 3D

La portata di cui sopra si riferisce all'uso di 2 cerniere per porta (1 x 2 m), informazioni dettagliate sono contenute al capitolo [Informazioni tecniche](#).

Per mantenere la porta aperta a 180° può essere necessario applicare un fermo aggiuntivo.

Accessori di montaggio

Dima di fresatura universale

Sagoma di fresatura 5
250691 6

telaio

Sagoma di fresatura 5
250692 6

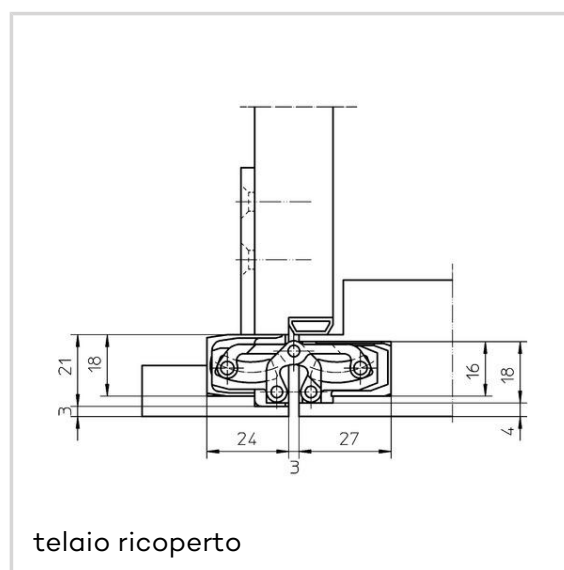
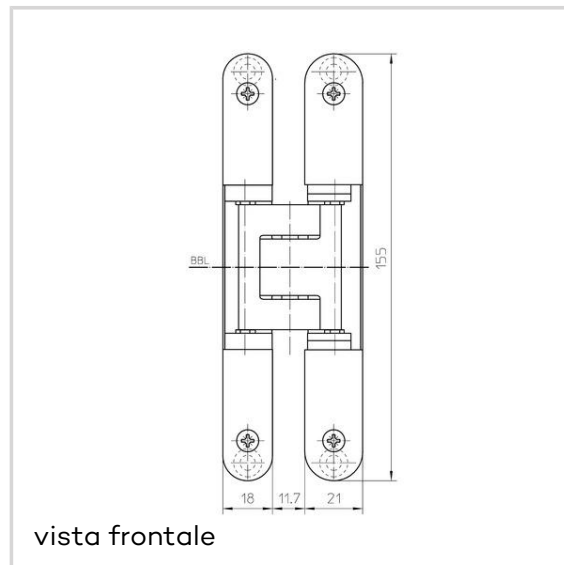
anta

Combinazioni

TE 240 3D FZ
TE 240 3D SZ
TE 240 3D ST

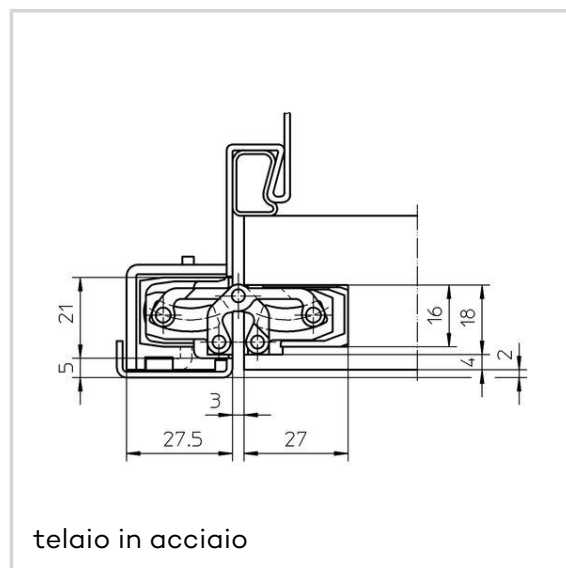
Articolo

| | |
|----------|----------------------------|
| Finiture | ottonato lucido (SW 030) |
| VPE | scatola da 2 |
| DIN | DIN destra e sinistra |
| ART-NR. | 5 400679 0 03002 |
| EAN | 4015471122980 |
| Finiture | nickel lucido (SW 038) |
| VPE | scatola da 2 |
| DIN | DIN destra e sinistra |
| ART-NR. | 5 400679 0 03802 |
| EAN | 4015471122997 |
| Finiture | ottonato satinato (SW 047) |
| VPE | scatola da 2 |
| DIN | DIN destra e sinistra |
| ART-NR. | 5 400679 0 04702 |



TECTUS - TE 240 3D

| | |
|----------|---------------------------------------|
| EAN | 4015471127268 |
| Finiture | RAL 9016 bianco traffic (SW 070) |
| VPE | scatola da 2 |
| DIN | DIN destra e sinistra |
| ART-NR. | 5 400679 0 07002 |
| EAN | 4015471123734 |
| Finiture | RAL 9005 nero opaco (SW 107) |
| VPE | scatola da 2 |
| DIN | DIN destra e sinistra |
| ART-NR. | 5 400679 0 10702 |
| EAN | 4015471123741 |
| Finiture | cromo opaco F1 (SW 124) |
| VPE | scatola da 2 |
| DIN | DIN destra e sinistra |
| ART-NR. | 5 400679 0 12402 |
| EAN | 4015471122973 |
| Finiture | nickel opaco F2 (SW 125) |
| VPE | scatola da 2 |
| DIN | DIN destra e sinistra |
| ART-NR. | 5 400679 0 12502 |
| EAN | 4015471123017 |
| Finiture | effetto acciaio inossidabile (SW 126) |
| VPE | scatola da 2 |
| DIN | DIN destra e sinistra |
| ART-NR. | 5 400679 0 12602 |
| EAN | 4015471123024 |
| Finiture | nickel satinato (SW 144) |
| VPE | scatola da 2 |
| DIN | DIN destra e sinistra |
| ART-NR. | 5 400679 0 14402 |
| EAN | 4015471123772 |
| Finiture | satin chrom (SW 146) |
| VPE | scatola da 2 |



TECTUS - TE 240 3D

| | |
|----------|---------------------------------|
| DIN | DIN destra e sinistra |
| ART-NR. | 5 400679 0 14602 |
| EAN | 4015471123789 |
| Finiture | Rustic Umber (SW 156) |
| VPE | scatola da 2 |
| DIN | DIN destra e sinistra |
| ART-NR. | 5 400679 0 15602 |
| EAN | 4015471123758 |
| Finiture | bronzo metallico (SW 168) |
| VPE | scatola da 2 |
| DIN | DIN destra e sinistra |
| ART-NR. | 5 400679 0 16802 |
| EAN | 4015471123765 |
| Finiture | finitura bronzo (SW 174) |
| VPE | scatola da 2 |
| DIN | DIN destra e sinistra |
| ART-NR. | 5 400679 0 17402 |
| EAN | 4015471123031 |
| Finiture | finitura bronzo chiaro (SW 175) |
| VPE | scatola da 2 |
| DIN | DIN destra e sinistra |
| ART-NR. | 5 400679 0 17502 |
| EAN | 4015471123048 |
| Finiture | finitura bronzo scuro (SW 176) |
| VPE | scatola da 2 |
| DIN | DIN destra e sinistra |
| ART-NR. | 5 400679 0 17602 |
| EAN | 4015471123055 |