

Planet X3, RD (rauchdicht), 1335 mm, kürzbar



22 x 30 mm | 5–12 mm | 2–6 mm | 7A/9A | 52 dB



Planet X3, RD (rauchdicht), 1335 mm, kürzbar bis 1210 mm inkl. Kürzset (Dichtung muss zusammengebaut werden!)

Vorteile auf einen Blick

- Absenkdichtung für Haus- und Balkontüren aus Holz, Metall oder PVC
- Schlagregensicher (7A/9A, ift zertifiziert), keine Entwässerungsrinne notwendig
- 3 Dichtbewegungen gleichzeitig: nach unten, nach links und nach rechts, separat einstellbar
- Hub 5 – 12 mm, Seitenhub 2 – 6 mm, einfach einstellbar
- Bei optimaler Abdichtung Schalldämmwert bis 52 dB
- Hochwertige Silikonlippe
- Ab 68 mm Türblattdicke
- Kürzbar bis zur nächst kleineren Lagerlänge mit Planet Kürzset X3
- 7 Jahre Garantie

Bestellhinweis

- Dichtung muss zusammengebaut werden!

Inklusives Zubehör

Planet Montageset X3 für Holztüren mit 2 Haltewinkel (Edelstahl), 4 Schrauben, Planet Kürzset X3 mit Schnellklemmsystem (nur für Ausführung «kürzbar»)

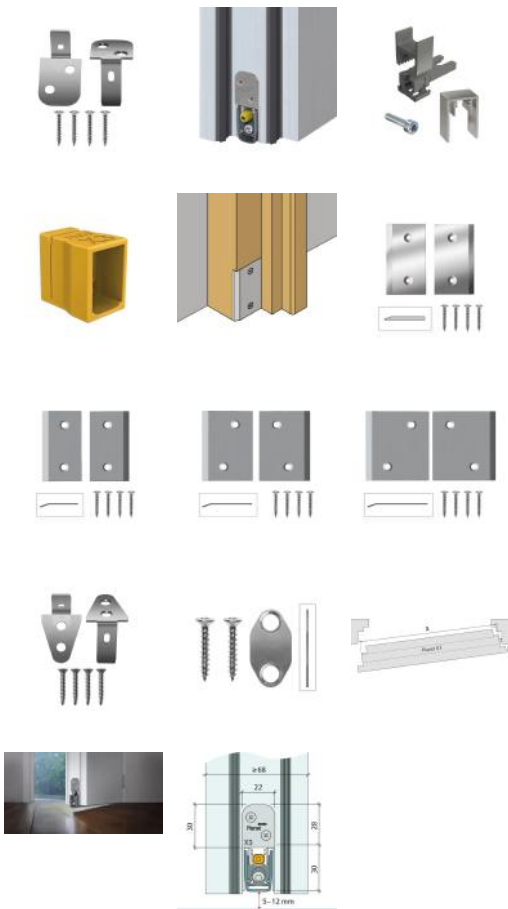
Ausschreibungstexte

Automatische Türabsenkdichtung Planet X3 RD | 52 dB, gegen Schlagregen (7A/9A, ift zertifiziert) für Schall- und Rauchschutztüren, einseitig bandseitige Auslösung, 3 Dichtbewegungen: Dichtung nach links, nach unten und nach rechts ein- und nachstellbar, Dichtungshöhe 5 – 12 mm, Seitenhubeinstellung 2 – 6 mm, zum Einnuten bündig oder 2 mm tiefer mit Lippenschutz. Lippe aus Silikon, seitliche Befestigung. Profil aus Aluminium 22 x 30 mm.

Technische Daten

Nutgröße	22,5 mm breit und 30 bis 32 mm tief
Dichtungsprofil	hochwertiges Silikon
Schalldämmwert	bis 52 dB bei Bodenluft 7 mm
Auflaufplättchen	Planet Eckplatten-Set X3 empfohlen (optional)
Befestigung	seitlich mit Edelstahl-Befestigungswinkeln und -schrauben
Kürzbar	max. 125 mm
Auslösung	einseitig, bandseitig
Hubregulierung	am Auslösestift mit 3 mm Inbus-Schlüssel, Seitenhubregulierung (2 – 6 mm) an Stirnseite mit 4 mm Inbuschlüssel
Max. Hub	5 – 12 mm
Profilgröße	22 x 30 mm
Material des Profils	Aluminium
Besonderheiten	Schlagregendicht 7A/9A, 300 Pa, Klassifizierung nach DIN EN 12208 Prüfverfahren nach DIN EN 1027
Ausführung	kürzbar
Länge	1335 mm
kürzbar bis	>1210 mm

Artikelnummer	206134
EAN	7612231040095



Funktionen / Ausführungen (abhängig von Optionen)



Bodenstruktur



Mögliche Türarten (abhängig von Optionen)

Planet X3, RD (rauchdicht), 1335 mm, kürzbar



22 x 30 mm | 5-12 mm | 2-6 mm | 7A/9A | 52 dB

