

TE 540 3D

für ungefälzte Objekt- und Funktionstüren



Produktmerkmale

- komplett verdeckt liegendes Bandsystem
- für Holz-, Stahl- und Aluminiumzargen
- für ungefälzte Objekt- und Funktionstüren
- seitlich geschlossene Bandgehäuse für eine homogene Optik in der Fräsung
- komfortable 3D Verstellung (Seite +/- 3,0 mm, Höhe +/- 3,0 mm, Andruck +/- 1,0 mm)
- wartungsfreie Gleitlagertechnik

Technische Daten

Eigenschaften	Wert
Belastungswert	120,0 kg
Gesamtlänge	200,0 mm
Breite (Flügelteil)	32,0 mm
Breite (Rahmenteil)	32,0 mm
Fräserdurchmesser	24,0 mm
Anlaufringdurchmesser	30,0 mm
Öffnungswinkel	+ 180°

Hinweis

Prüfzeichen



CE-Zertifizierung



IFT-Zertifizierung



Warringtonfire-Zertifizierung



UL-Zertifizierung

Klassifizierungsschlüssel

4	7	6	1 ¹	1	— ²	1	13
---	---	---	----------------	---	----------------	---	----

¹ Die Prüfung von Funktionstüren erfolgt immer am kompletten Türelement.

² in Abhängigkeit der Oberflächenausführung

TECTUS - TE 540 3D

Der o.g. Belastungswert bezieht sich auf zwei Bänder pro Flügel (1 x 2 m), ausführliche Angaben dazu finden Sie im Bereich [Technische Informationen](#).

Bei einer Öffnungsposition von 180° muss die Tür ggf. zusätzlich gehalten werden.

Lehrentechnik

Universalfräsrahmen
Schablone 5 250680 5
Schablone 5 250681 5

Stufe 1

Stufe 2

Kombinierbar mit

TE 540 3D FZ
TE 540 3D SZ
TE 540 3D ST

Funktionsbereich

Einbruchhemmung



Feuerschutz



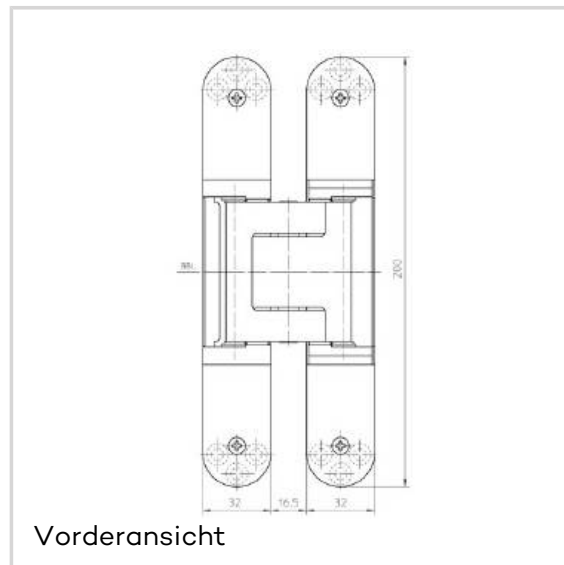
Rauchschutz



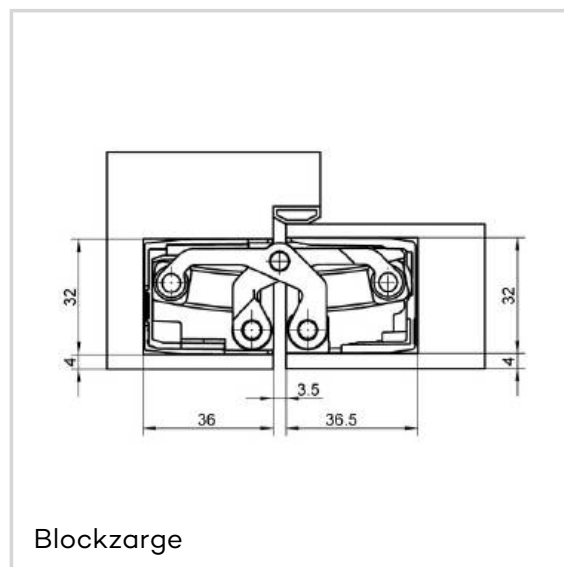
Schallschutz

Artikelausführung

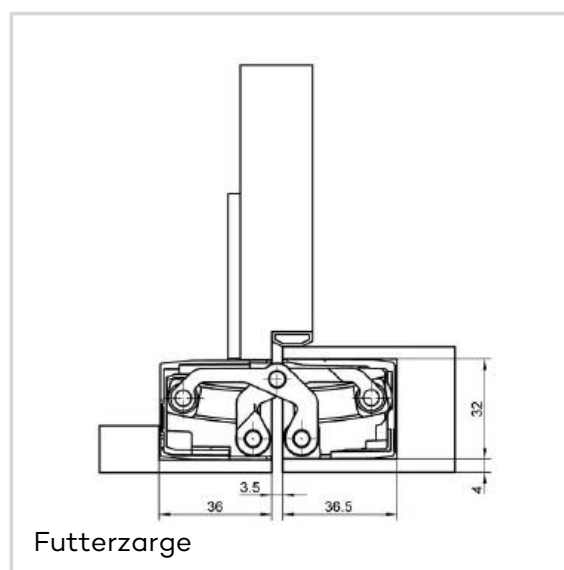
Oberfläche	poliert vermessingt (SW 030)
VPE	à 2 Stück
DIN	DIN rechts und links
ART-NR.	5 400687 0 03002
EAN	4015471126162
Oberfläche	poliert vernickelt (SW 038)
VPE	à 2 Stück



Vorderansicht



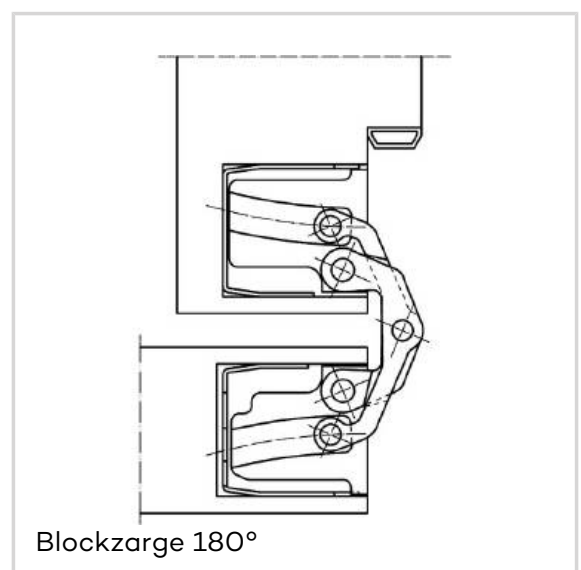
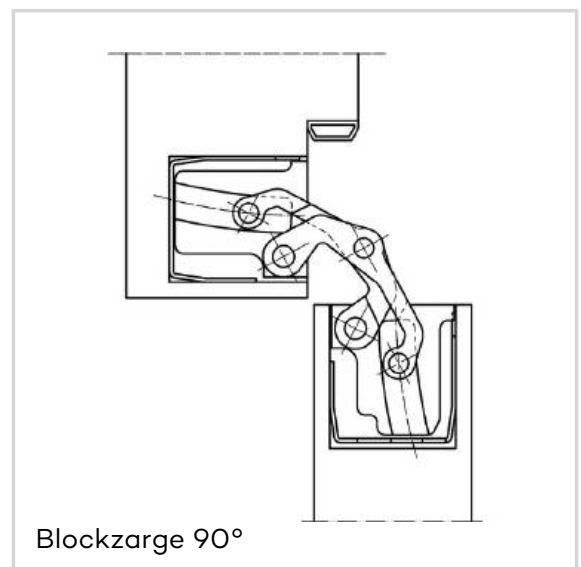
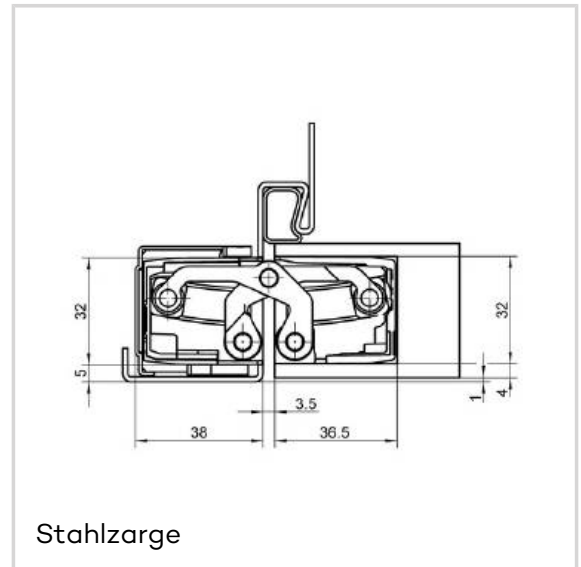
Blockzarge



Futterzarge

TECTUS - TE 540 3D

DIN	DIN rechts und links
ART-NR.	5 400687 0 03802
EAN	4015471126179
Oberfläche	matt vermessingt (SW 047)
VPE	à 2 Stück
DIN	DIN rechts und links
ART-NR.	5 400687 0 04702
EAN	4015471131814
Oberfläche	RAL 9016 Verkehrsweiß (SW 070)
VPE	à 2 Stück
DIN	DIN rechts und links
ART-NR.	5 400687 0 07002
EAN	4015471126131
Oberfläche	RAL 9005 Schwarz matt (SW 107)
VPE	à 2 Stück
DIN	DIN rechts und links
ART-NR.	5 400687 0 10702
EAN	4015471126094
Oberfläche	F1-farbig (SW 124)
VPE	à 2 Stück
DIN	DIN rechts und links
ART-NR.	5 400687 0 12402
EAN	4015471125554
Oberfläche	F2-farbig (SW 125)
VPE	à 2 Stück
DIN	DIN rechts und links
ART-NR.	5 400687 0 12502
EAN	4015471126070
Oberfläche	Edelstahl Look (SW 126)
VPE	à 2 Stück
DIN	DIN rechts und links
ART-NR.	5 400687 0 12602
EAN	4015471126209
Oberfläche	Satin Nickel (SW 144)



TECTUS - TE 540 3D

VPE	à 2 Stück
DIN	DIN rechts und links
ART-NR.	5 400687 0 14402
EAN	4015471126254
Oberfläche	Satin Chrom (SW 146)
VPE	à 2 Stück
DIN	DIN rechts und links
ART-NR.	5 400687 0 14602
EAN	4015471126261
Oberfläche	Rustic Umber (SW 156)
VPE	à 2 Stück
DIN	DIN rechts und links
ART-NR.	5 400687 0 15602
EAN	4015471126148
Oberfläche	Bronze Metallic (SW 168)
VPE	à 2 Stück
DIN	DIN rechts und links
ART-NR.	5 400687 0 16802
EAN	4015471126155
Oberfläche	Bronzefarbig (SW 174)
VPE	à 2 Stück
DIN	DIN rechts und links
ART-NR.	5 400687 0 17402
EAN	4015471126223
Oberfläche	Mittel Bronzefarbig (SW 175)
VPE	à 2 Stück
DIN	DIN rechts und links
ART-NR.	5 400687 0 17502
EAN	4015471126230
Oberfläche	Dunkel Bronzefarbig (SW 176)
VPE	à 2 Stück
DIN	DIN rechts und links
ART-NR.	5 400687 0 17602
EAN	4015471126247