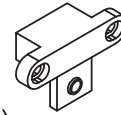


# Oberlichtbeschlag PT 30

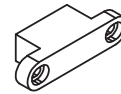
Art. Nr. 03.120 (10 mm Glas)  
 Art. Nr. 03.282 (15/19 mm Glas)  
 inkl. Einsatz mit Zapfen Ø15 mm (Art. Nr. 03.125)



Art. Nr. 03.420 (10 mm Glas)  
 Art. Nr. 03.482 (15/19 mm Glas)  
 inkl. Anschlägeinsatz (Art. Nr. 03.127)

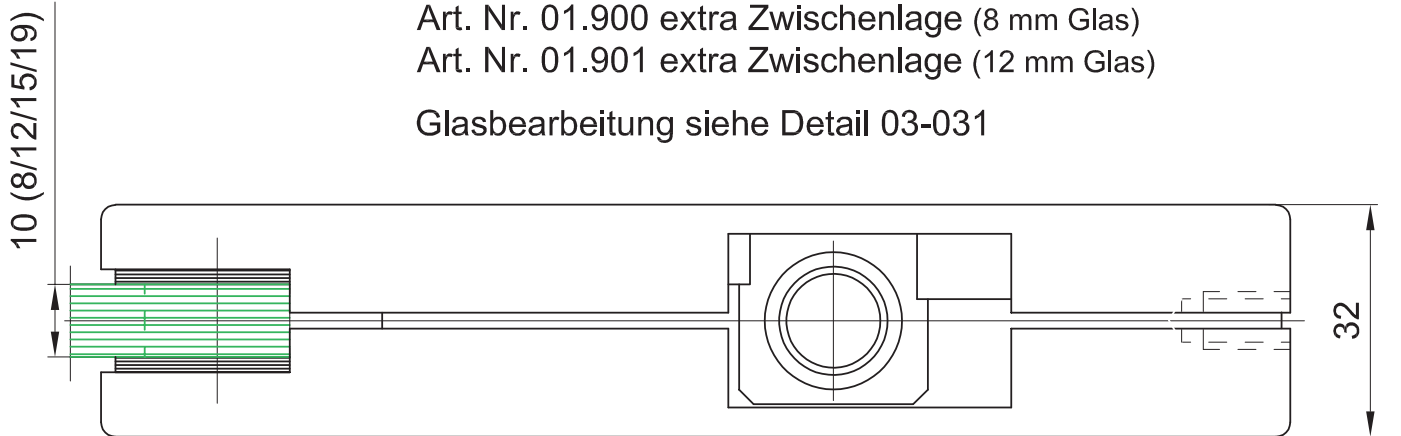


Art. Nr. 03.421 (10 mm Glas)  
 Art. Nr. 03.484 (15/19 mm Glas)  
 inkl. Blindeinsatz (Art. Nr. 03.126)

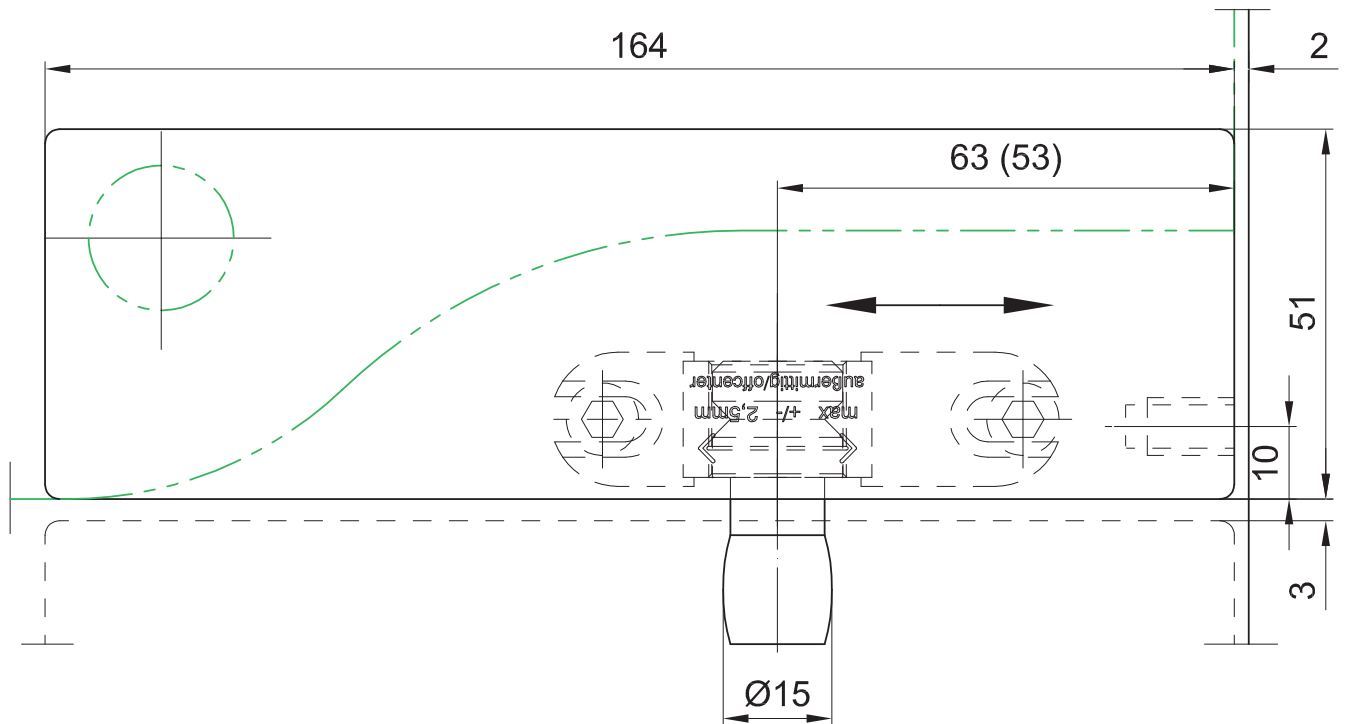


Art. Nr. 01.900 extra Zwischenlage (8 mm Glas)  
 Art. Nr. 01.901 extra Zwischenlage (12 mm Glas)

Glasbearbeitung siehe Detail 03-031



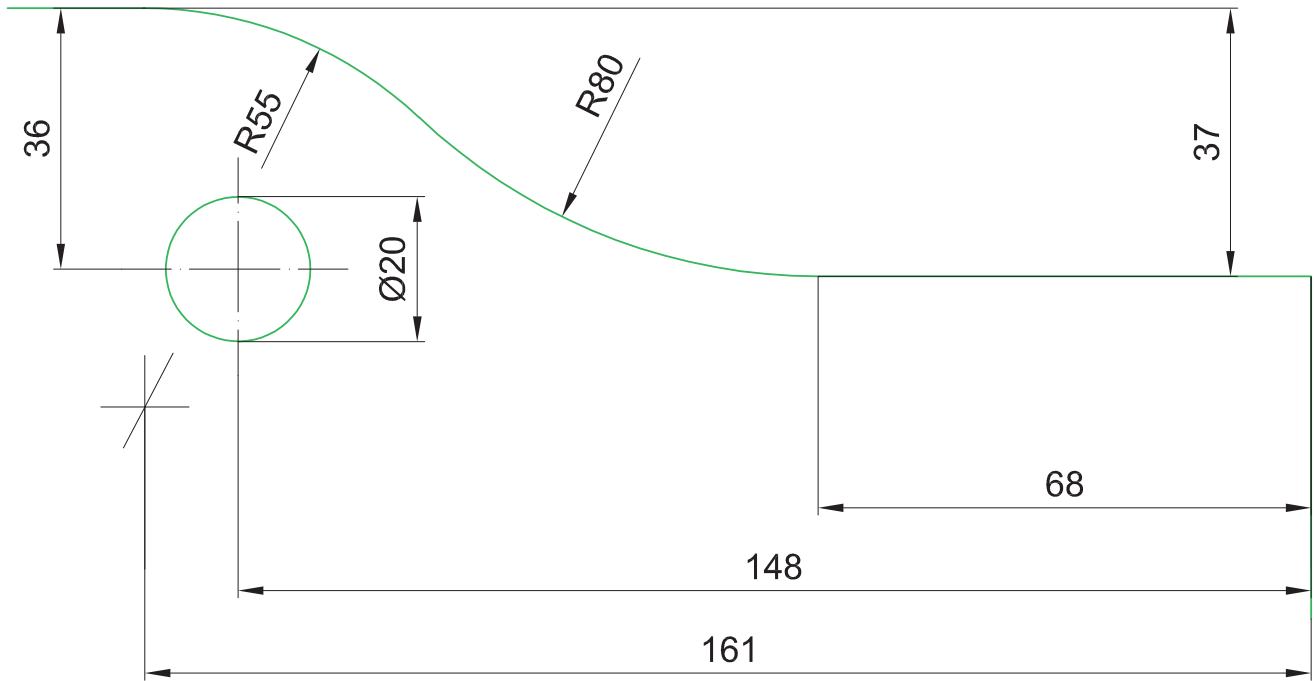
T:\SHARED\IDEBFN\KONSTRUKTION\_INTERNA\DETAIL\03103-030.DWG



# Glasbearbeitung

zu Eckbeschlägen

PT 10, 20, 22, 29, 30



T:\SHARED\IDEBFN\KONSTRUKTION\_INTERNA\DETAILL\03103-031.DWG