

**SFS**

Allgemeine  
bauaufsichtliche  
Zulassung  
**Z-14.4-989**

# Montage system **JB-W/XL**

Montage vor der Wand  
Technische Dokumentation 2025

# Vorwandmontage von Fensterelementen

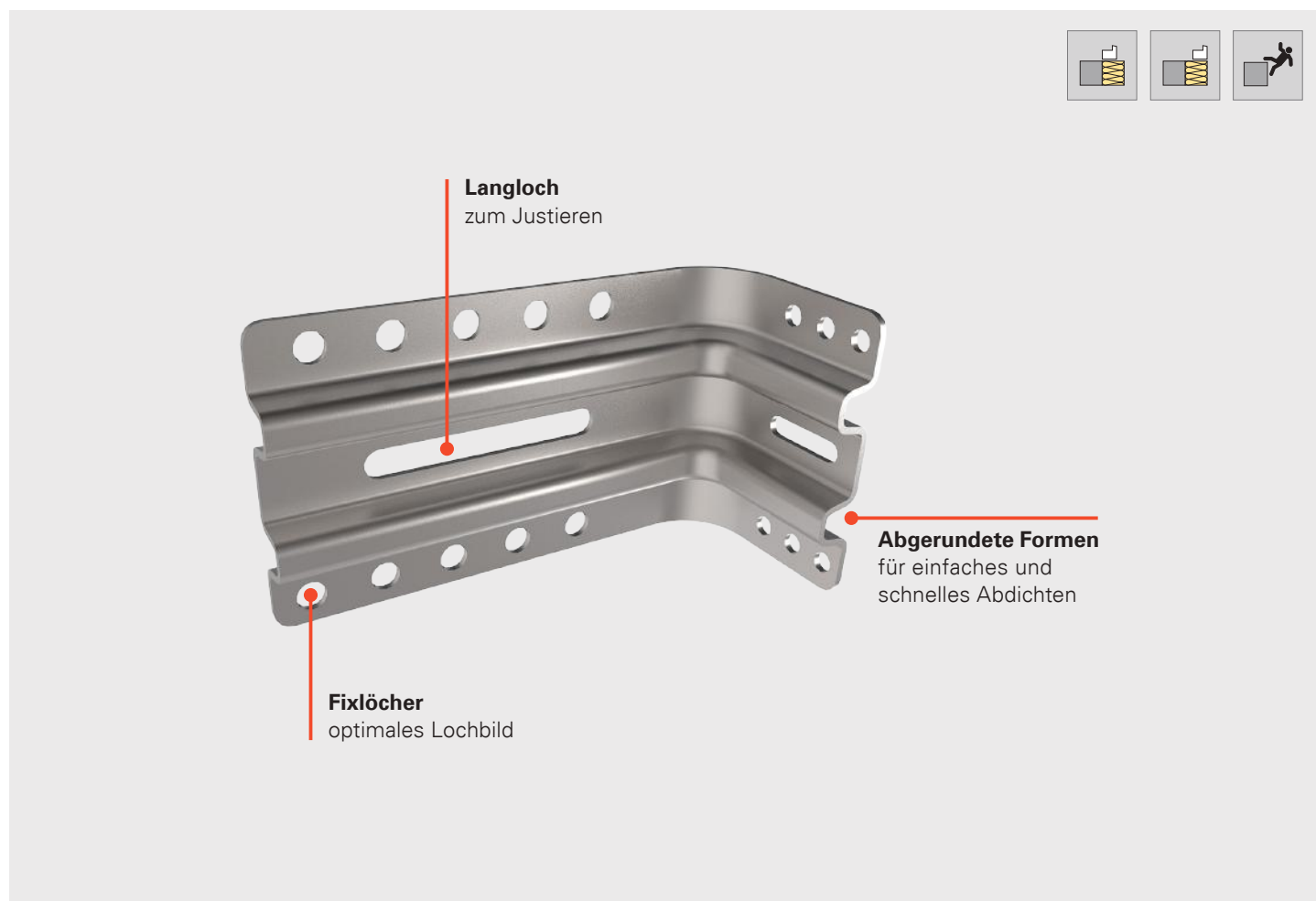
**Bei der Vorwandmontage von Fensterelementen in mehrschaligen Wandsystemen – Wärmedämmverbundsysteme (WDVS) und vorgehängte hinterlüftete Fassaden – verlagert sich die Einbausituation des Fensters aufgrund von immer dickeren Dämmschichten zunehmend vor die Wand.**

Energieeffiziente 3-fach-Verglasungen, grosszügige bodentiefe Fensterelemente mit hohem Glasanteil, absturzsichernde Eigenschaften und Schallschutz stellen zusätzliche Anforderungen an die Montagemittel. Die Fensterbefestigung muss folglich nicht nur die klassischen Einwirkungen wie Eigengewicht und Wind zuverlässig abtragen, sondern auch gemäss baurechtlichen Anforderungen für u.a. Absturzsicherung nachgewiesen werden. Um diese Anforderungen zu erfüllen und kostenintensive Nacharbeiten sowie Zustimmungen im Einzelfall (ZiE) zu vermeiden, ist der Einsatz von bauaufsichtlich zugelassenen Befestigungssystemen erforderlich.

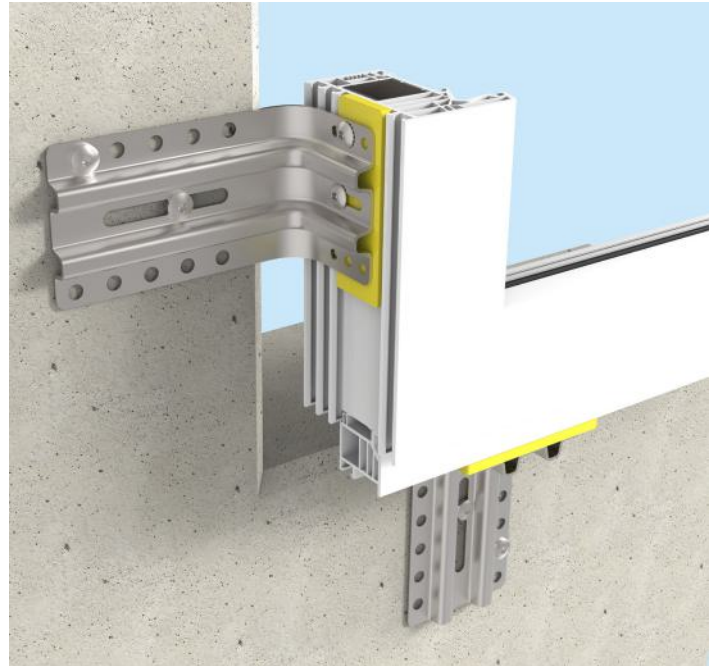
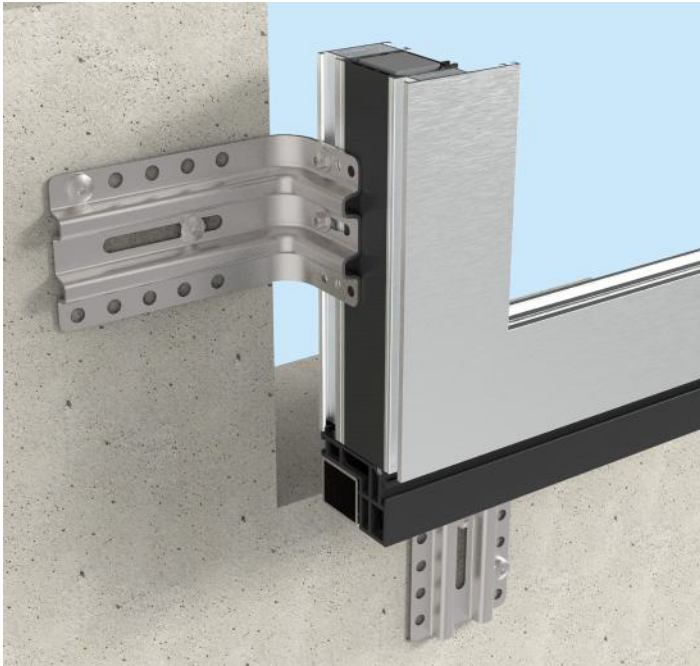
## Die Lösung – JB-W/XL Winkelsystem

Das Montagewinkelsystem JB-W/XL für die Vorwandmontage – einsetzbar für Lastabtragung und Absturzsicherung – verfügt über eine allgemeine bauaufsichtliche Zulassung (abZ).

Die statisch nachweisbare Konstruktion erlaubt eine zügige und effiziente Montage und vereinfacht den Ausgleich von Bauwerkstoleranzen. Das System ist für alle gängigen Rahmenmaterialien, Verbreiterungsprofile und Untergründe einsetzbar.



# Die Lösung – JB-W/XL Winkelsystem



## Produktvorteile auf einen Blick

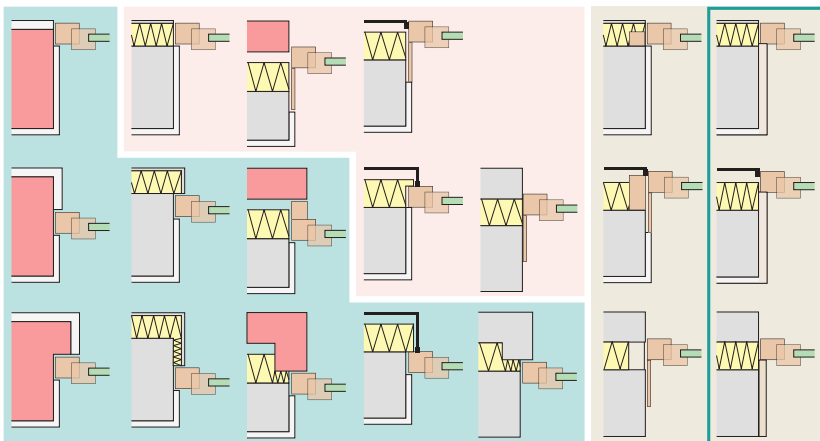
- Bauaufsichtlich zugelassenes Befestigungssystem für Vorwandmontage mit absturzsichernden Anforderungen
- Lastabtragung und Absturzsicherung in einer Systemlösung reduziert die Anzahl der Befestigungspunkte
- Statisch nachweisbare Lösung mit ausgewiesenen Bemessungswerten
- Fugenbreite bis 30 mm möglich
- Langlöcher für einfache und schnelle Ausrichtung
- Höchste Anforderungen an Schallschutz realisierbar
- Stahlbasiertes System, nicht brennbares Material gemäss DIN 4102-1 Klasse A
- Für höchste Gebäudeklasse 5 einsetzbar

## Geprüft

- ✓ Allgemeine bauaufsichtliche Zulassung, Z-14.4-989 (DIBt)
- ✓ MO-02/1 – Gebrauchstauglichkeit nach ift-Richtlinie
- ✓ Befestigung gem. ÖNORM B 5320
- ✓ ift zertifiziert
- ✓ RC2 – Widerstandsklasse nach DIN EN 1627



## Schallschutz

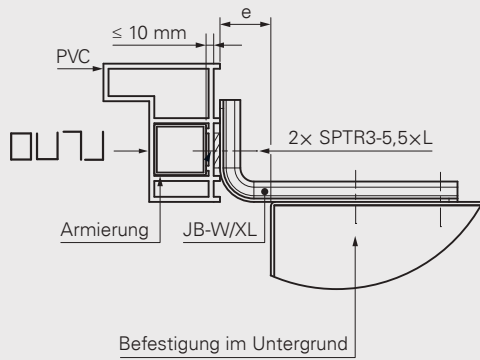


Durch die steigende Nachfrage nach attraktivem Wohnraum in den Städten werden auch hohe Schallschutzanforderungen an die Fenster gestellt. Die erhöhten Anforderungen sind mit der Kombination des Montagewinkelsystems JB-W/XL und Laibungsputz realisierbar.

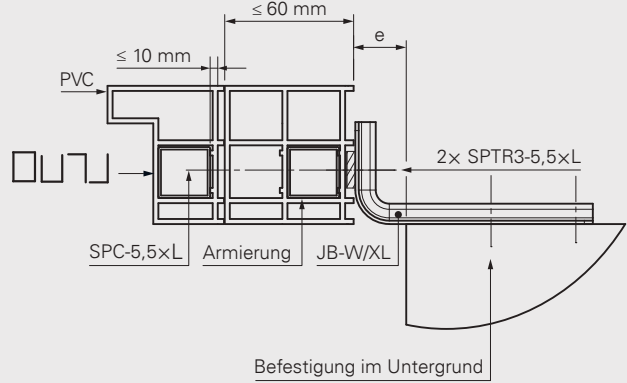
Quelle: LzM 2024

# Profilvarianten und Anbindung

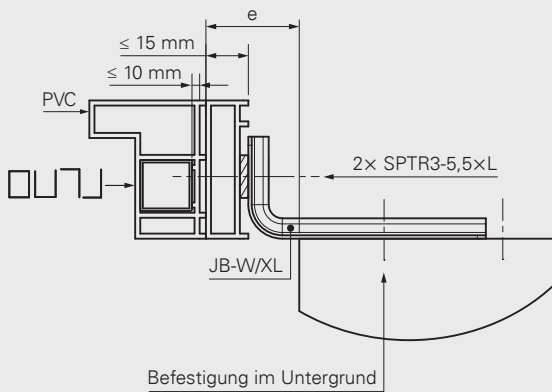
**PVC armiert**



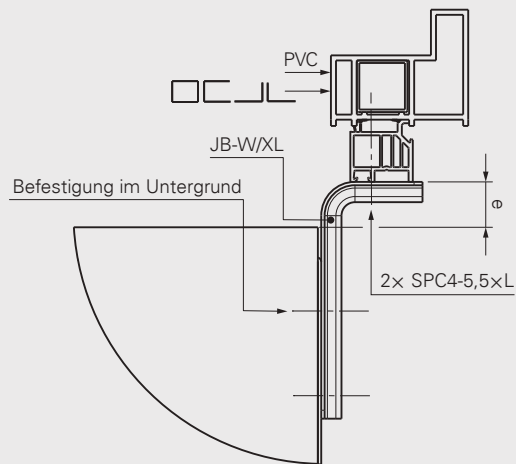
**PVC mit Verbreiterung armiert**



**PVC mit Verbreiterung nicht armiert**



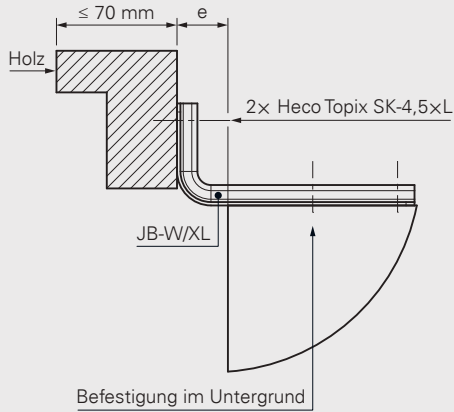
**PVC armiert mit FBA Profil nicht armiert**



Detailanforderungen siehe Zulassung Z-14.4-989

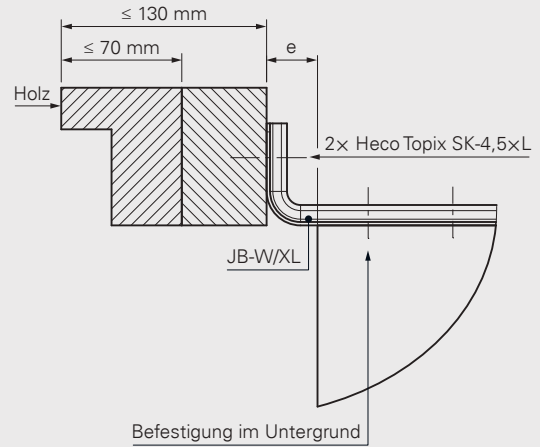
# Profilvarianten und Anbindung

## Holz

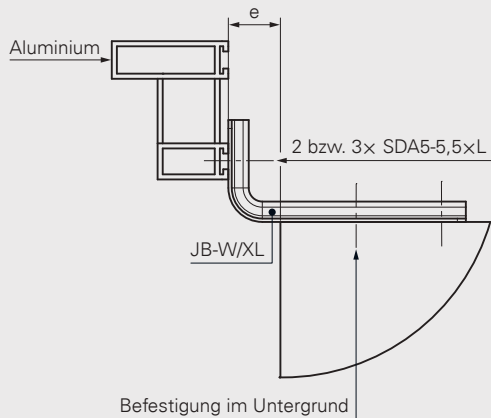


## Holz

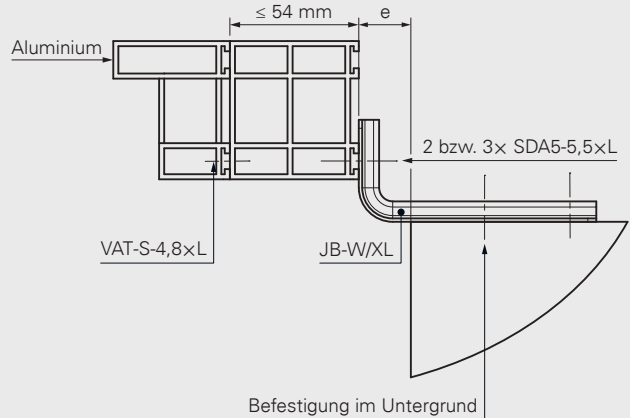
Rahmen mit grosser Ansichtsbreite  
(einteilig oder statisch tragfähig gekoppelt)



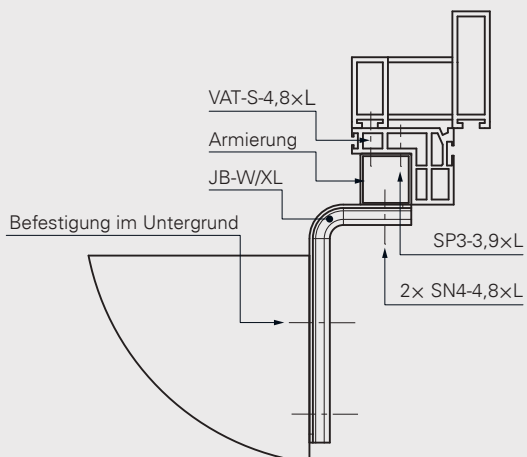
## Aluminium



## Aluminium mit Verbreiterung



## Aluminium mit FBA Profil armiert



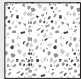



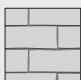
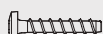


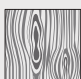




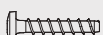

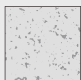


Detailanforderungen siehe Zulassung Z-14.4-989

# Anwendungsbereich und Hinweise zur Verarbeitung im Untergrund

## Standard

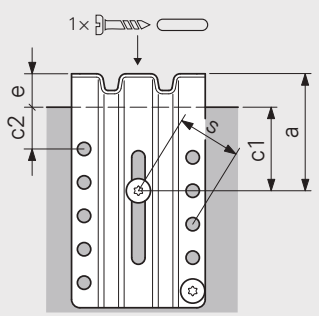
## Absturzicherung

## Verschraubungspositionen

 <p><b>Beton</b> Concrete</p>	 <p>MMS-plus 7,5x50 e ≤ 30 mm</p>	<p>①</p>  <p>1x 1x abZ/aBG Z-14.4-989</p>	<p>②</p>  <p>1x 2x abZ/aBG Z-14.4-989</p>
 <p><b>Kalksandstein XL</b> Lime Sandstone XL</p>	 <p>MMS-plus 7,5x50 e ≤ 30 mm</p>	<p>①</p>  <p>1x 1x abZ/aBG Z-14.4-989</p>	<p>②</p>  <p>1x 2x abZ/aBG Z-14.4-989</p>
 <p><b>Holz</b> Timber</p>	 <p>HTP-T-8x80 e ≤ 30 mm</p>	<p>①</p>  <p>1x 1x abZ/aBG Z-14.4-989</p>	<p>②</p>  <p>1x 2x abZ/aBG Z-14.4-989</p>
 <p><b>Kalksandstein</b> Lime Sandstone</p>	 <p>MMS-plus 7,5x50 e ≤ 20 mm</p>	<p>①</p>  <p>1x 1x</p>	
 <p><b>Porenbeton</b> Aerated Concrete</p>	 <p>IGR-FK/T25-8x61 e ≤ 20 mm</p>	<p>①</p>  <p>1x 1x</p>	

①

e ≤ 0 mm  
e 0-30 mm a ≤ 80 mm  
c1=50 mm c1 ≥ 50 mm

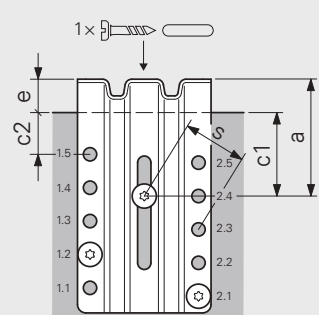


1x

c2 ≥ 50 mm  
s ≥ 35 mm

②

e ≤ 0 mm  
e 0-30 mm a ≤ 80 mm  
c1=50 mm c1 ≥ 50 mm



1x

2x

c2 ≥ 50 mm  
s ≥ 35 mm


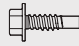

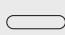

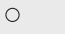



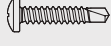


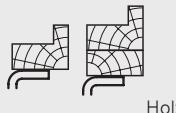











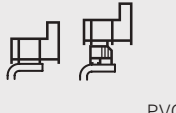
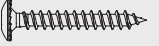


**Die Befestigungen in den Fixlöchern dürfen nicht beide im äussersten Fixloch (1.1 & 2.1) sein.**  
The fixings in the round holes must not both be in the outermost hole (1.1 & 2.1).

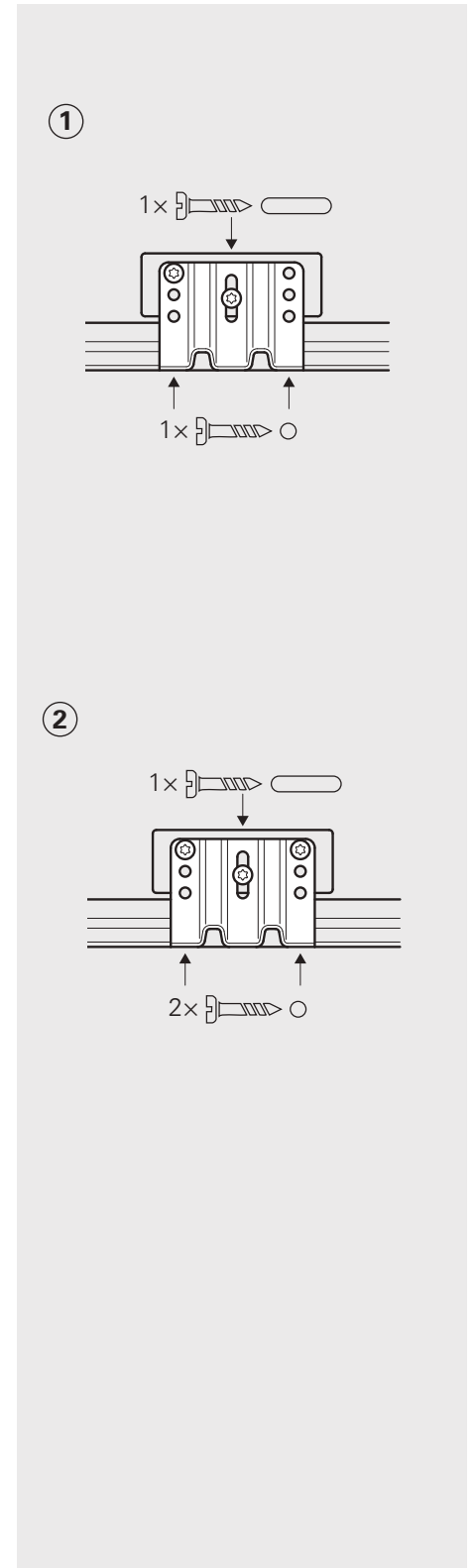
# Anwendungsbereich und Hinweise zur Verarbeitung im Fenster- rahmenprofil

## Standard

## Absturz- sicherung

## Verschraubungs- positionen

 <p>Aluminium</p>	 <p>SDA5-H13-5,5xL</p>	<p>①</p> <p>1x  </p> <p>1x  </p> <p>abZ/aBG Z-14.4-989</p>	<p>②</p> <p>1x </p> <p>2x </p> <p>abZ/aBG Z-14.4-989</p>
 <p>Aluminium</p>	 <p>SN4/17-7504-4,8xL</p>	<p>①</p> <p>1x </p> <p>1x </p>	<p>abZ/aBG Z-14.4-989</p>
 <p>Holz Timber</p>	 <p>HTP-T-CS-P-4,5xL</p>	<p>①</p> <p>1x </p> <p>1x </p>	<p>abZ/aBG Z-14.4-989</p>
 <p>PVC</p>	 <p>SPC4-5,5xL</p>	<p>①</p> <p>1x </p> <p>1x </p>	<p>abZ/aBG Z-14.4-989</p>
 <p>PVC</p>	 <p>SPR3-5,5xL</p>	<p>①</p> <p>1x </p> <p>1x </p>	<p>abZ/aBG Z-14.4-989</p>
 <p>PVC</p>	 <p>VAP-6,0xL</p>	<p>①</p> <p>1x </p> <p>1x </p>	



# Lastwerte Zulassung

## abZ JB-W/XL

Prüfungen und Lastwerte gemäss der allgemein bauaufsichtlichen Zulassung abZ Z-14.4-989

### Randbedingungen

Fugenbreite (e)  
Anschluss Profilverbreiterungen und FBA  
Festigkeitsklassen Mauerwerk  
PVC Profile armiert  
Aluminiumprofile  
Holzprofile

Bis 30 mm  
Muss biegesteif an Rahmenprofil erfolgen  
Werte können für höhere Festigkeitsklassen verwendet werden.  
Vierkant-, U- oder L-Armierung mit  $R_m \geq 270 \text{ N/mm}^2$   $t \geq 1,5 \text{ mm}$   
EN AW 6060  $t \geq 1,5 \text{ mm}$   $R_m \geq 200 \text{ N/mm}^2$   
Rohdichte:  $p_k \geq 400 \text{ kg/m}^3$

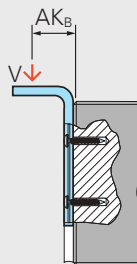
### Erläuterungen

$F_{Cd}$  = Bemessungswert der Gebrauchstauglichkeit mit  $\gamma_M = 1,0$  und Verformung von 3 mm

$F_{Rd}$  = Bemessungswert der Tragfähigkeit mit:  $\gamma_M$  für Beton = 1.8  
 $\gamma_M$  für KS XL = 2.5  
 $\gamma_M$  für Holz = 1.3

$F_{Rk}$  = Charakteristische Tragfähigkeit bei Personenanprall

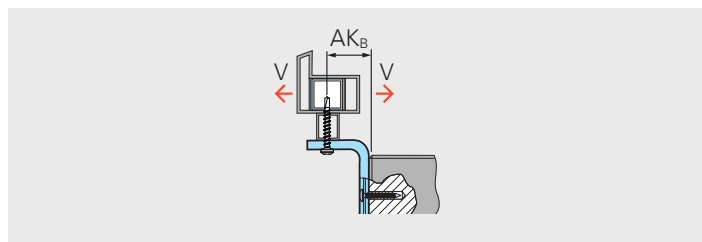
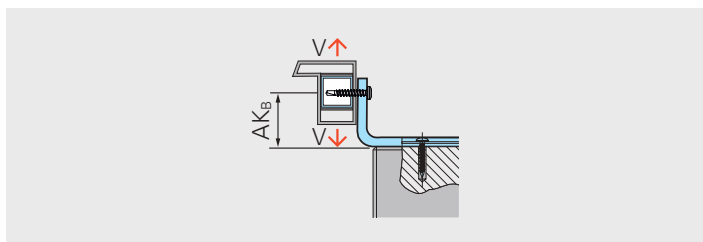
## Tragfähigkeit in Fensterebene



### Mit 2 oder 3 Befestigern im Untergrund

Untergrund	Rahmenprofil Auskragung $AK_B$	$F_{Cd}$ in kN			$F_{Rd}$ in kN		
		50	70	90	50	70	90
Beton $FK \geq C20/25$	Rahmenprofiltyp unabhängig	3.22	2.20	1.19	2.77	2.07	1.37
Kalksandstein KS XL $FK \geq 20$					2.00	1.49	0.98
Holz $FK \geq C24$					3.70	2.79	1.89

# Tragfähigkeit Querlast 90° zur Fensterebene



## Mit 2 Befestigern im Untergrund

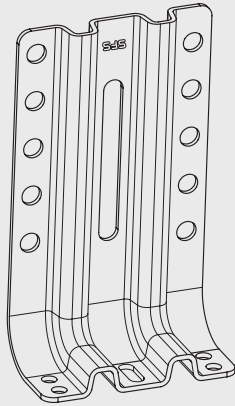
Untergrund	Profiltyp Fensterrahmen	Winkel JB-W/XL	Verbreiterung/Fensterbank- anschlussprofil (FBA)	Querlast kN	
				F <sub>Cd</sub>	F <sub>Rd</sub>
Beton FK ≥ C20/25	PVC armiert	Alle Grössen	Ohne	0.99	1.19
			Mit Verbreiterung ≤ 60 mm, armiert ≤ 15 mm, nicht armiert	0.68	1.30
			Mit PVC FBA Profil ≤ 30 mm, nicht armiert	0.55	1.30
	Aluminium	Alle Grössen	Ohne	1.02	1.25
			Mit Verbreiterung ≤ 54 mm	0.59	1.14
			Mit PVC FBA Profil ≤ 45 mm, armiert	0.68	1.14
	Holz	Alle Grössen	Profilbreite ≤ 70 mm	0.95	1.27
			Profilbreite ≤ 110 mm	0.76	
			Profilbreite ≤ 130 mm	0.65	
	Kalkstandstein KS XL FK ≥ 20	PVC armiert	Alle Grössen	Ohne	0.99
Mit Verbreiterung ≤ 60 mm, armiert ≤ 15 mm, nicht armiert				0.68	0.94
Mit PVC FBA Profil ≤ 30 mm, nicht armiert				0.55	
Aluminium		Alle Grössen	Ohne	1.02	0.90
			Mit Verbreiterung ≤ 54 mm	0.59	0.82
			Mit PVC FBA Profil ≤ 45 mm, armiert	0.68	
Holz		Alle Grössen	Profilbreite ≤ 70 mm	0.95	0.91
			Profilbreite ≤ 110 mm	0.76	
			Profilbreite ≤ 130 mm	0.65	
Holz FK ≥ C24		PVC armiert	Alle Grössen	Ohne	0.76
	Mit Verbreiterung ≤ 60 mm, armiert ≤ 15 mm, nicht armiert			0.68	1.80
	Mit PVC FBA Profil ≤ 30 mm, nicht armiert			0.55	
	Aluminium	Alle Grössen	Ohne	0.76	1.73
			Mit Verbreiterung ≤ 54 mm	0.59	1.58
			Mit PVC FBA Profil ≤ 45 mm, armiert	0.68	
	Holz	Alle Grössen	Profilbreite ≤ 130 mm	0.65	1.75

### Mit 3 Befestigern im Untergrund

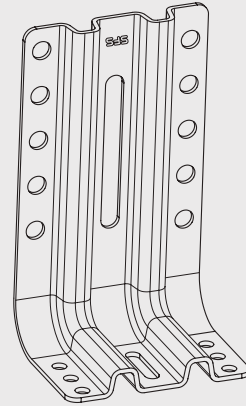
Untergrund	Profiltyp Fensterrahmen	Winkel JB-W/XL	Verbreiterung/Fensterbank- anschlussprofil (FBA)	Querlast kN					
				F <sub>Cd</sub>	F <sub>Rd</sub>	FR <sub>k</sub>			
Beton FK ≥ C20/25	PVC armiert	Alle Grössen	Ohne	1.23	1.56	≥ 2.80			
			Mit Verbreiterung ≤ 60 mm, armiert ≤ 15 mm, nicht armiert	0.85					
			Mit PVC FBA Profil ≤ 30 mm, nicht armiert						
		140×80 140×100							
		Aluminium	Alle Grössen	Ohne			2.08		
				Mit Verbreiterung ≤ 54 mm			0.93		
	140×60 140×80 140×100		Mit PVC FBA Profil ≤ 45 mm, armiert	0.48					
	Holz	Alle Grössen	Profilbreite ≤ 70 mm	1.37					
			Profilbreite ≤ 110 mm	0.88					
			Profilbreite ≤ 130 mm	0.65					
	Kalkstandstein KS XL FK ≥ 20	PVC armiert	Alle Grössen	Ohne			1.23	1.12	
				Mit Verbreiterung ≤ 60 mm, armiert ≤ 15 mm, nicht armiert			0.85		
Mit PVC FBA Profil ≤ 30 mm, nicht armiert									
140×80 140×100									
Aluminium			Alle Grössen	Ohne	2.08				
				Mit Verbreiterung ≤ 54 mm	0.93				
		140×60 140×80 140×100	Mit PVC FBA Profil ≤ 45 mm, armiert	0.48					
Holz		Alle Grössen	Profilbreite ≤ 70 mm	1.37					
			Profilbreite ≤ 110 mm	0.88					
			Profilbreite ≤ 130 mm	0.65					
Holz FK ≥ C24		PVC armiert	Alle Grössen	Ohne	1.23	2.15			
				Mit Verbreiterung ≤ 60 mm, armiert ≤ 15 mm, nicht armiert	0.85				
	Mit PVC FBA Profil ≤ 30 mm, nicht armiert								
	140×80 140×100								
	Aluminium		Alle Grössen	Ohne	1.09				
				Mit Verbreiterung ≤ 54 mm	0.93				
		140×60 140×80 140×100	Mit PVC FBA Profil ≤ 45 mm, armiert	0.48					
	Holz	Alle Grössen	Profilbreite ≤ 130 mm	0.65					

# Technische Daten

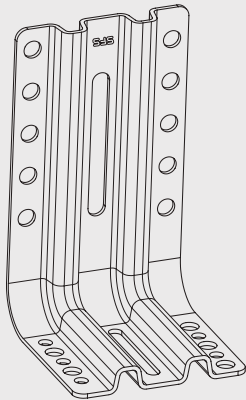
## System JB-W/XL



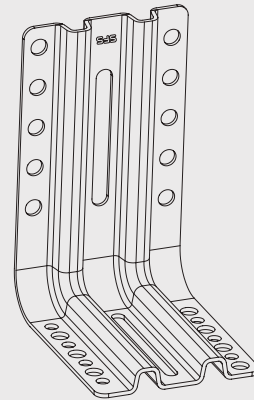
JB-W/XL 140x40



JB-W/XL 140x60



JB-W/XL 140x80






JB-W/XL 140x100

### JB-W/XL Montagewinkel

Material	Kohlenstoffstahl S235
Oberfläche	Weiss verzinkt Z275
Materialstärke	2 mm
Breite	80 mm
Sickenhöhe	12 mm
Lochbild	Ø 8/6 mm
Verpackung	Karton zu 50 Stück
Anwendung	Für die sichere Lastabtragung in der Vorwandmontage

# Lieferprogramm



## System JB-W/XL

Art.-Nr.	Bezeichnung	Code	Länge/n	Breite	VP	
1573530	JB-W/XL Montagewinkel	JB-W/XL-140×40	140/40	80	50	
1573575		JB-W/XL-140×60	140/60			
1691959		JB-W/XL-140×80	140/80			
1691946		JB-W/XL-140×100	140/100			









# Zubehör zu System

## JB-W/XL



### Zubehör für Befestigung im Untergrund

Art.-Nr.	Bezeichnung	Code	Angriff	Ø	L	VP	
1480041	MULTI-MONTI-plus-P für Beton und KS	MMS-plus-P-7,5x50	T30	7.5	50	100	
740559	HECO-TOPIX-plus für Holzuntergrund	HTP-T-FH-FT-8x80		8.0	80	50	

### Zubehör für Befestigung im Fensterrahmen








1607033	SPR Bohrschraube für PVC armiert	SPR3-5,5x38	T30	5.5	38	100	
1374217		SPR3-5,5x43		43			
1147091	VAP Montageschraube für Holz und PVC, nicht armiert	VAP-6,0x40		6.0	40		
1133779	SPC Bohrschraube für Kopplung PVC Verbreiterungen	SPC4/63-5,5x75		5.5	75		
1133777	SPC Bohrschraube für PVC FBA-Profil	SPC4/43-5,5x55		55			
740590	HECO-TOPIX-plus für Holzrahmen	HTP-T-CS-PT-4,5x40	T25	4.5	40	500	
1507572	SDA für Aluminium	SDA5/3,5-8-H13-5,5x22	HEX 8	5.5	22		
689563	SN für Aluminium mit FBA PVC, armiert	SN4/17-7504-4,8x25	PH2	4.8	25	1'000	
1333271	VAT für Aluminium mit FBA PVC, armiert	VAT-S-4,8x50	SR2		50	500	
1099094	SPTR Montage- schraube für PVC FBA, nicht armiert	SPTR/74-D11/SR2- P6x80-GS		6.0	80	100	

### Zubehör

57539	Bit T30W	T30W-50-HEX¼"	T30	¼"	50	1	
1146921	Bit SR2	SR2-49-HEX¼"	SR2				

# Prüfberichte & Anleitungen

## System JB-W/XL

System	Was	Untergrund/Bemerkung	Institut	Nr.	Jahr	QR-Code
JB-W/XL	Allgemeine bauaufsichtliche Zulassung Z-14.4-989	abZ/aBG	DIBt	Z-14.4-989	2025	 <a href="http://www.sfs.com/bc_38">www.sfs.com/bc_38</a>
	Bauteilprüfung	Kalksandstein FK12	ift	17-003254-PR01	2018	 <a href="http://www.sfs.com/bc_31">www.sfs.com/bc_31</a>
	Einbruchhemmung RC2 nach DIN EN 1627:2011	Aluplast ideal 5000, 70 mm BT	EPH	EH-20-06-10-01	2018	 <a href="http://www.sfs.com/bc_32">www.sfs.com/bc_32</a>
				Anlage zu EH-20-06-10-01		 <a href="http://www.sfs.com/bc_33">www.sfs.com/bc_33</a>
				EH-20-06-10-02		 <a href="http://www.sfs.com/bc_34">www.sfs.com/bc_34</a>
				Anlage zu EH-20-06-10-02		 <a href="http://www.sfs.com/bc_35">www.sfs.com/bc_35</a>
	Montageanleitung	Standardmontage und Absturzsicherung	–	–	2025	 <a href="http://www.sfs.com/bc_36">www.sfs.com/bc_36</a>



