

TE 340 3D

für ungefälzte Wohnraum- und Objektüren



Produktmerkmale

- komplett verdeckt liegendes Bandsystem
- für Holz-, Stahl- und Aluminiumzargen
- für ungefälzte Wohnraum- und Objektüren
- seitlich geschlossene Bandgehäuse für eine homogene Optik in der Fräsung
- komfortable 3D Verstellung (Seite +/- 3,0 mm, Höhe +/- 3,0 mm, Andruck +/- 1,0 mm)
- wartungsfreie Gleitlagertechnik

Technische Daten

Eigenschaften	Wert
Belastungswert	80,0 kg
Gesamtlänge	160,0 mm
Breite (Flügelteil)	28,0 mm
Breite (Rahmenteil)	28,0 mm
Fräserdurchmesser	24,0 mm
Anlaufringdurchmesser	30,0 mm
Öffnungswinkel	+ 180°

Hinweis

Prüfzeichen



CE-Zertifizierung



IFT-Zertifizierung



UL-Zertifizierung



Warringtonfire-Zertifizierung

Klassifizierungsschlüssel

3 7 4 1¹ 1 -² 0 11

¹ Die Prüfung von Funktionstüren erfolgt immer am kompletten Türelement.

² in Abhängigkeit der Oberflächenausführung

TECTUS - TE 340 3D

Der o.g. Belastungswert bezieht sich auf zwei Bänder pro Flügel (1 x 2 m), ausführliche Angaben dazu finden Sie im Bereich [Technische Informationen](#).

Bei einer Öffnungsposition von 180° muss die Tür ggf. zusätzlich gehalten werden.

Lehrentechnik

Universalfräsrahmen
Bohrlehre TECTUS TE 340
3D

Schablone 5 250693 5

Stufe 1

Schablone 5 250694 5

Stufe 2

Kombinierbar mit

TE 340 3D FZ
TE 340 3D SZ
TE 340 3D ST

Funktionsbereich

Einbruchhemmung



Feuerschutz

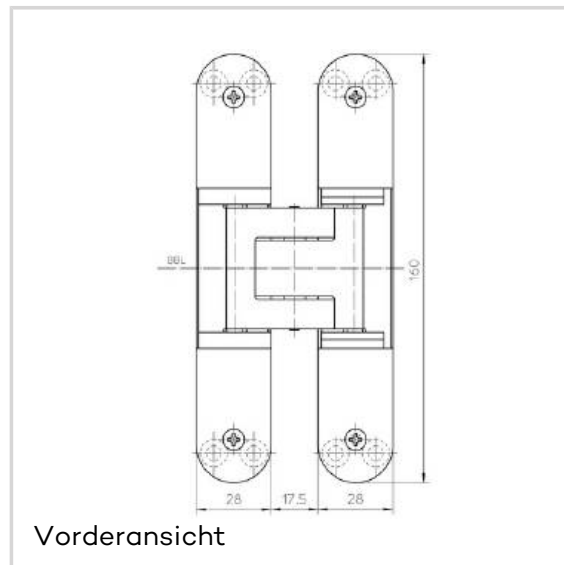


Rauchschutz

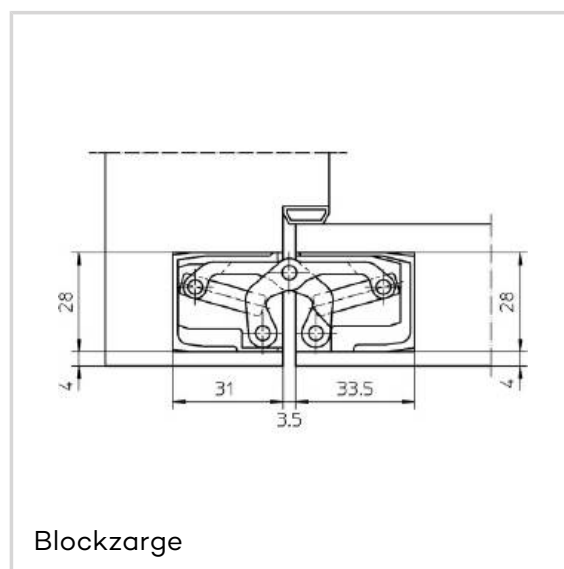
Artikelausführung

Oberfläche	poliert vermessingt (SW 030)
VPE	à 2 Stück
DIN	DIN rechts und links
ART-NR.	5 400605 0 03002
EAN	4015471106553

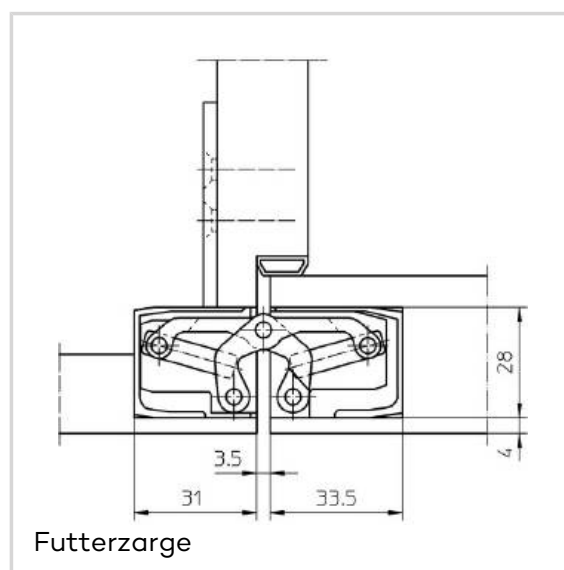
Oberfläche	poliert vernickelt (SW 038)
VPE	à 2 Stück
DIN	DIN rechts und links



Vorderansicht



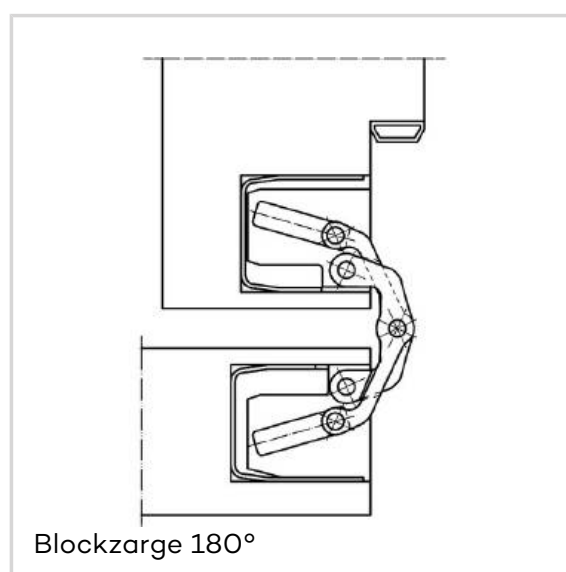
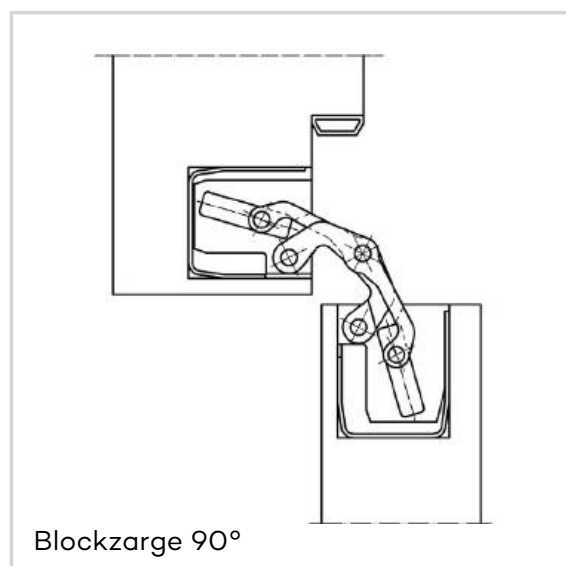
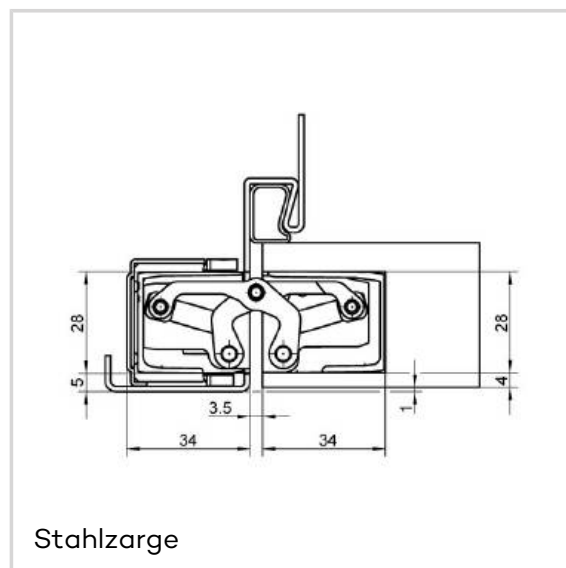
Blockzarge



Futterzarge

TECTUS - TE 340 3D

ART-NR. EAN	5 400605 0 03802 4015471106577
Oberfläche	matt vermessingt (SW 047)
VPE	à 2 Stück
DIN	DIN rechts und links
ART-NR. EAN	5 400605 0 04702 4015471127183
Oberfläche	RAL 9016 Verkehrsweiß (SW 070)
VPE	à 2 Stück
DIN	DIN rechts und links
ART-NR. EAN	5 400605 0 07002 4015471106584
Oberfläche	Grau matt C37 (SW 088)
VPE	à 2 Stück
DIN	DIN rechts und links
ART-NR. EAN	5 400605 0 08802 4015471141301
Oberfläche	RAL 9005 Schwarz matt (SW 107)
VPE	à 2 Stück
DIN	DIN rechts und links
ART-NR. EAN	5 400605 0 10702 4015471106607
Oberfläche	F1-farbig (SW 124)
VPE	à 2 Stück
DIN	DIN rechts und links
ART-NR. EAN	5 400605 0 12402 4015471106614
Oberfläche	F2-farbig (SW 125)
VPE	à 2 Stück
DIN	DIN rechts und links
ART-NR. EAN	5 400605 0 12502 4015471106638
Oberfläche	Edelstahl Look (SW 126)



TECTUS - TE 340 3D

VPE	à 2 Stück
DIN	DIN rechts und links
ART-NR.	5 400605 0 12602
EAN	4015471106652
Oberfläche	Satin Nickel (SW 144)
VPE	à 2 Stück
DIN	DIN rechts und links
ART-NR.	5 400605 0 14402
EAN	4015471106669
Oberfläche	Satin Chrom (SW 146)
VPE	à 2 Stück
DIN	DIN rechts und links
ART-NR.	5 400605 0 14602
EAN	4015471109592
Oberfläche	Rustic Umber (SW 156)
VPE	à 2 Stück
DIN	DIN rechts und links
ART-NR.	5 400605 0 15602
EAN	4015471106676
Oberfläche	Bronze Metallic (SW 168)
VPE	à 2 Stück
DIN	DIN rechts und links
ART-NR.	5 400605 0 16802
EAN	4015471106683
Oberfläche	Bronzefarbig (SW 174)
VPE	à 2 Stück
DIN	DIN rechts und links
ART-NR.	5 400605 0 17402
EAN	4015471114190
Oberfläche	Mittel Bronzefarbig (SW 175)
VPE	à 2 Stück
DIN	DIN rechts und links
ART-NR.	5 400605 0 17502
EAN	4015471114206
Oberfläche	Dunkel Bronzefarbig (SW 176)

TECTUS - TE 340 3D

VPE	à 2 Stück
DIN	DIN rechts und links
ART-NR.	5 400605 0 17602
EAN	4015471114213