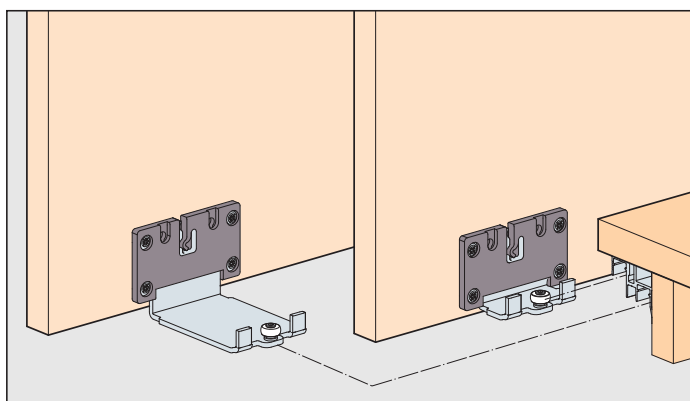
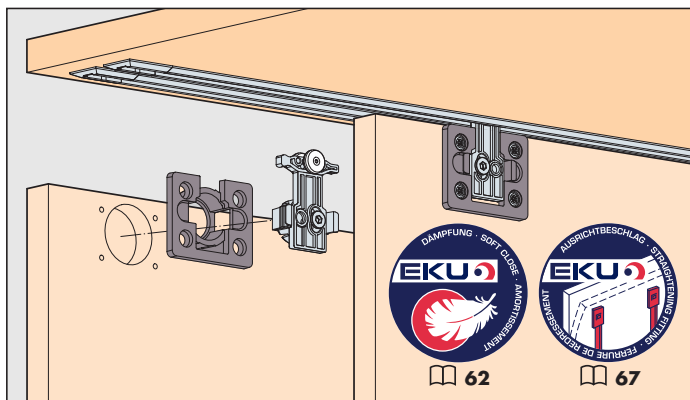


Montageanleitung Mounting instructions Instructions de montage

EKU CLIPO® 26 | 36 H (MS)



Schweizer Qualität - getestet nach EN 15706
Swiss Quality - tested in accordance with EN 15706
Qualité suisse - testée selon EN 15706



Garnituren / Sets / Garnitures

EKU-CLIPO 26		EKU-CLIPO 26	
2 Türen Doors Portes	No. 053.3356.071	3 Türen Doors Portes	No. 053.3356.072
2x	4x	3x	4x
4x	4x	6x	4x
2x	2x	4x	2x
4x	1x	2x	6x

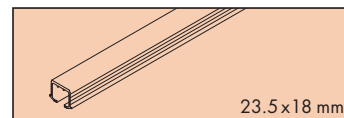
EKU-CLIPO 36		EKU-CLIPO 36	
2 Türen Doors Portes	No. 053.3357.071	3 Türen Doors Portes	No. 053.3357.072
2x	4x	3x	4x
4x	4x	6x	4x
2x	2x	4x	2x
4x	1x	2x	6x

Zubehör / Accessories / Accessoires

A Einfachlaufschiene, Alu eloxiert, zum Kleben

Single running track, aluminium anodized, for glue fixing
Rail de roulement simple, en alu anodisé, à coller

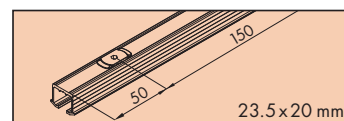
Gr./Size	Art. No.
2500 mm	053.3324.250
3500 mm	053.3324.350
6000 mm	053.3324.600



B Einfachlaufschiene, Alu eloxiert, mit Drehriegel

Single running track, aluminium anodized, with swivel lug
Rail de roulement simple, en alu anodisé, avec verrou
(nicht für Hartholz/MDF, not for hard wood/MDF, pas pour bois dur/MDF)

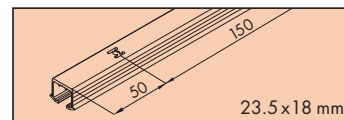
2500 mm	053.3327.250
3500 mm	053.3327.350
6000 mm	053.3327.600



C Einfachlaufschiene, Alu eloxiert, gelocht, zum Schrauben

Single running track, aluminium anodized, pre-drilled, for screw fixing
Rail de roulement simple, en alu anodisé, perforé, à visser

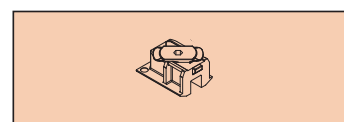
2500 mm	053.3325.250
3500 mm	053.3325.350
6000 mm	053.3325.600



Schienenendstück zu 053.3324/3325/3327, mit Drehriegel

Track end piece for 053.3324/3325/3327, with swivel lug
Pièce d'extrémité pour 053.3324/3325/3327, avec verrou
(nicht für Hartholz/MDF, not for hard wood/MDF, pas pour bois dur/MDF)

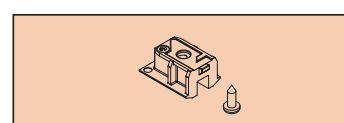
2x	053.3355.051
----	--------------



Schienenendstück zu 053.3324/3325/3327, Kunststoff grau

Track end piece for 053.3324/3325/3327, plastic grey
Pièce d'extrémité pour 053.3324/3325/3327, plastique gris

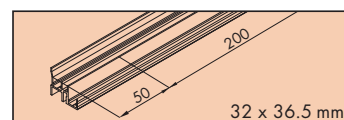
2x	053.3354.071
----	--------------



Doppelführungsschiene Alu, gelocht, zum Schrauben

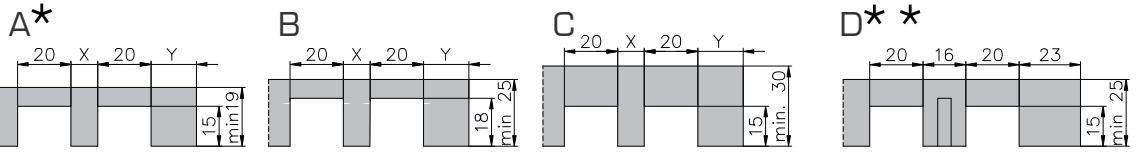
Double guide track aluminium, pre-drilled, for screw fixing
Rail de guidage double en alu, perforé, à visser

2500 mm	056.3072.250
3500 mm	056.3072.350
6000 mm	056.3072.600



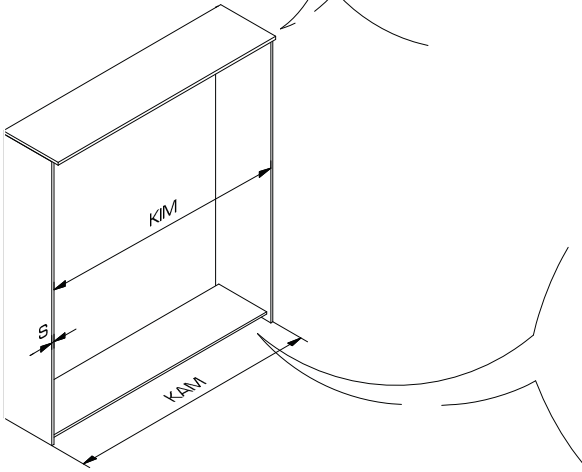
A Werkzeug | Tool | Outil

- ⊕ PZ: 2
- ⊙ SW: 3 / 4
- ⊗ TX: 8
- ⊖ No.: -
- ⊙ SW: -



* Nicht für Hartholz/MDF
Not for hard wood/MDF
Pas pour bois dur/MDF

** Nur für CLIPO 36 (25mm Türen)
Only CLIPO 36 (25mm doors)
Seulement pour CLIPO 36 (portes 25mm)

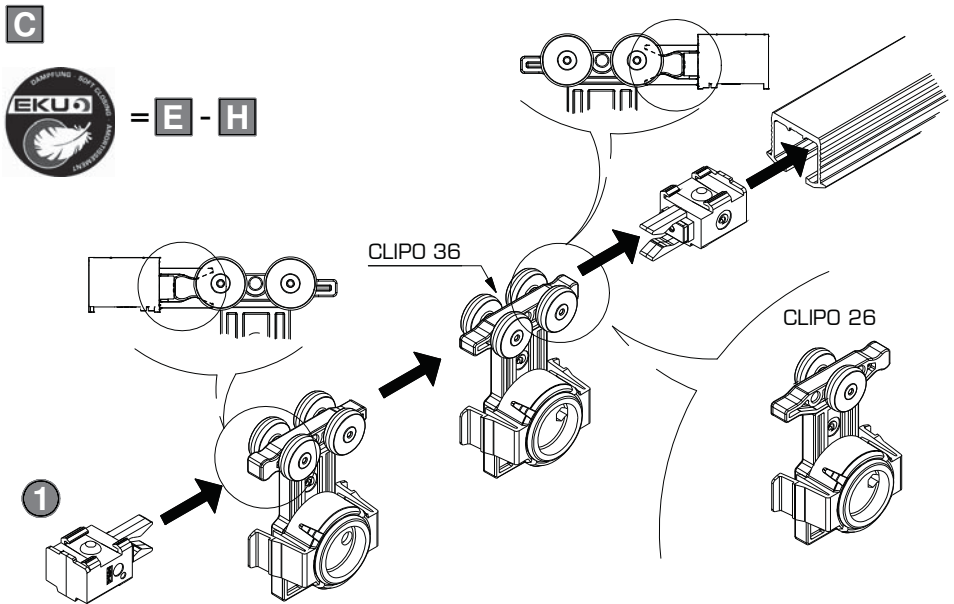
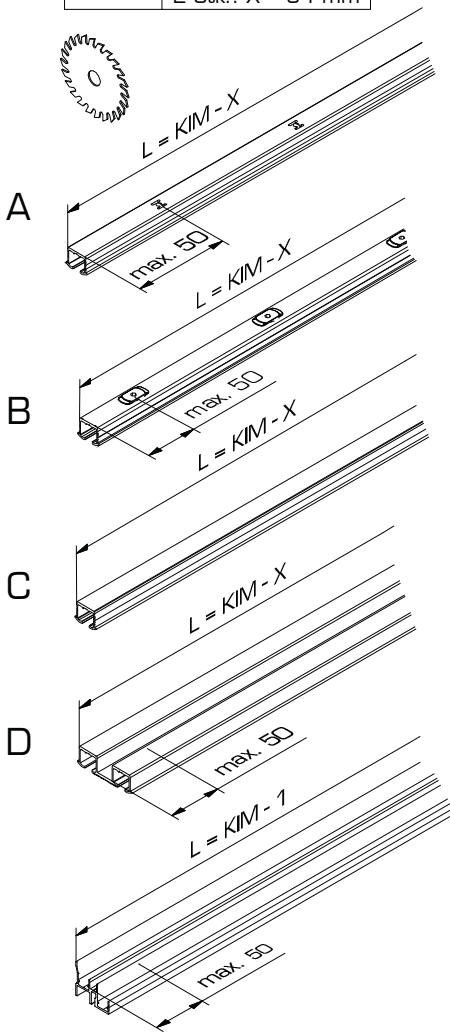


	25 mm Türen/doors/portes	19 mm Türen/doors/portes
X	16 mm	10 mm
Y	23 mm	17 mm



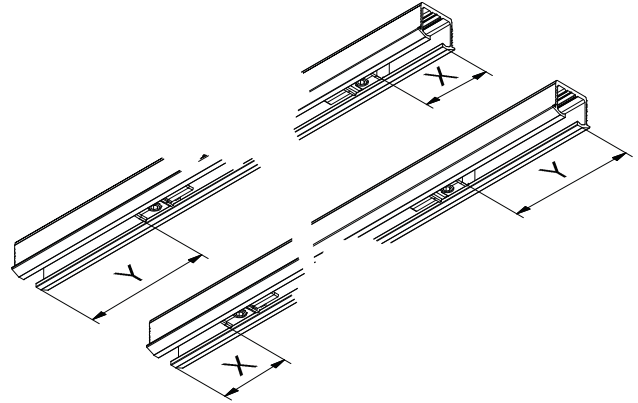
Befestigungsvarianten A - D / Mounting options A - D / Variantes de fixation A - D: 4

- B**
- 0 Stk.: X = 1 mm
 - 1 Stk.: X = 32 mm
 - 2 Stk.: X = 64 mm

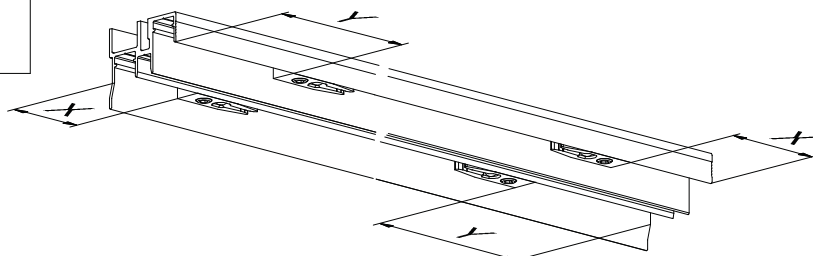


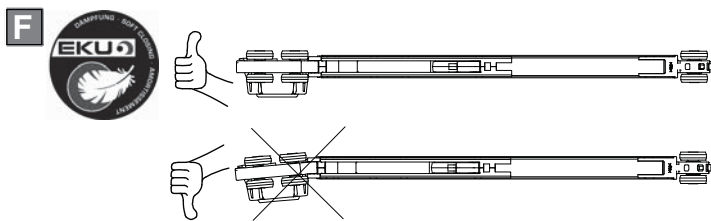
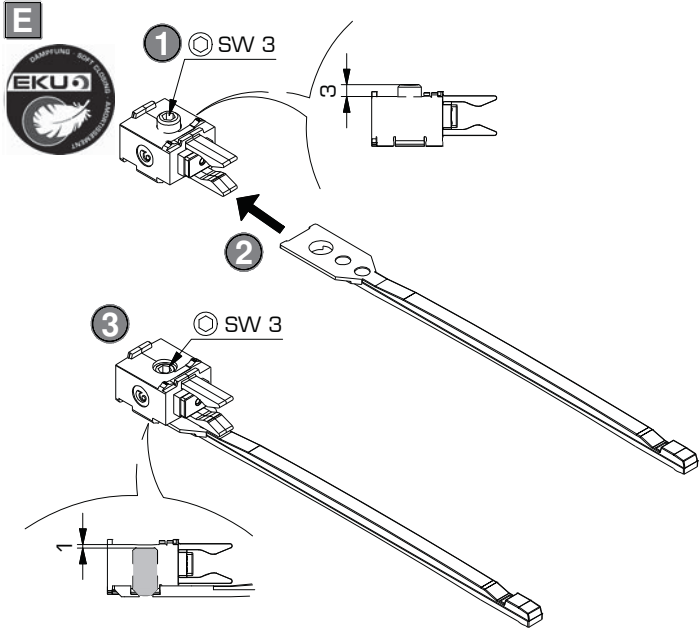
2

X = 7 mm	X = 39 mm
Y = 39 mm	Y = 71 mm



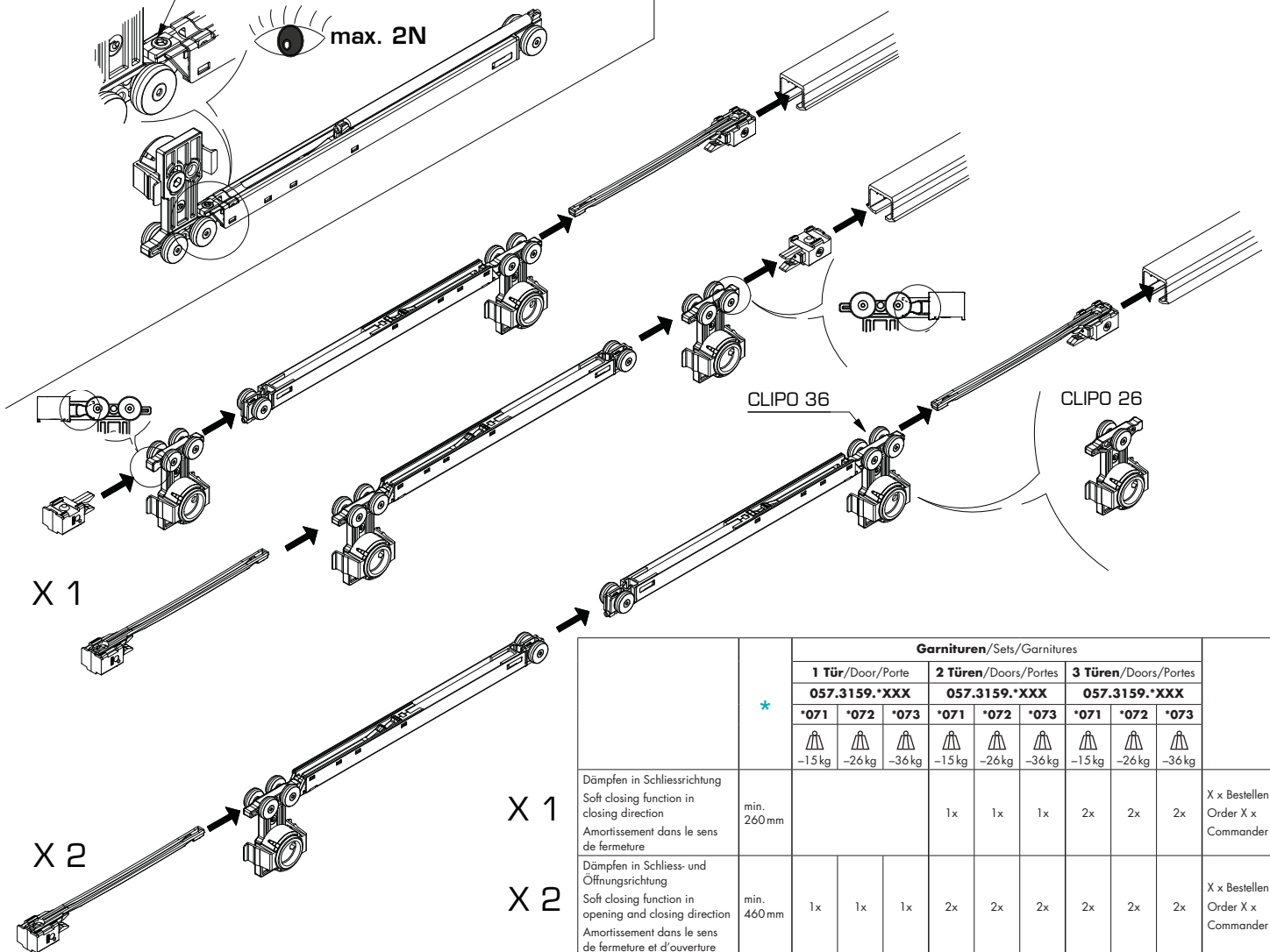
- D**
- | |
|---------------|
| X = 36 mm |
| Y = 61 mm + S |





TX 8
Ø 2.5 x 5

max. 2N



Empfehlung: Der Zugang zu den Dämpfungscomponenten sollte jederzeit möglich sein. Demontierbare Laufschienen oder Möbelkonstruktion entsprechend planen.

Recommendation: The access to soft-closing components should be possible at any time. Plan removable running tracks or furniture designs accordingly.

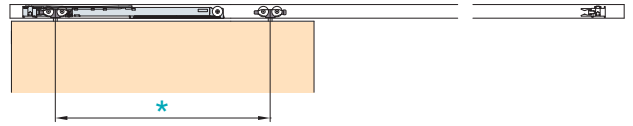
Recommandation: L'accès aux composants de l'amortisseur doit être possible à tout moment. Prévoir en conséquence des rails de roulement ou une constructions de meuble démontables.

Garnituren/Sets/Garnitures

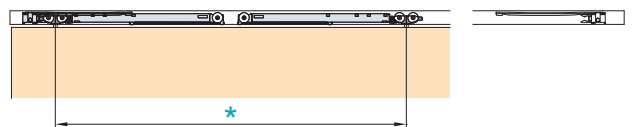
No. 057.3159.XXX

	2x
	2x
	2x

X 1

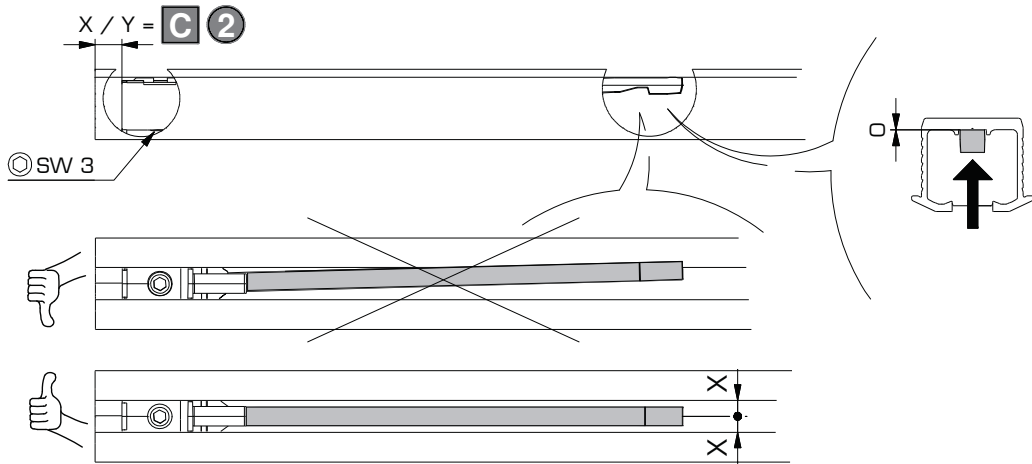


X 2

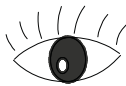


	Garnituren/Sets/Garnitures									X x Bestellen Order X x Commander X x
	1 Tür/Door/Porte			2 Türen/Doors/Portes			3 Türen/Doors/Portes			
	057.3159.*XXX			057.3159.*XXX			057.3159.*XXX			
*	*071	*072	*073	*071	*072	*073	*071	*072	*073	
	-15 kg	-26 kg	-36 kg	-15 kg	-26 kg	-36 kg	-15 kg	-26 kg	-36 kg	
Dämpfen in Schliessrichtung Soft closing function in closing direction Amortissement dans le sens de fermeture	min. 260mm			1x	1x	1x	2x	2x	2x	
Dämpfen in Schliess- und Öffnungsrichtung Soft closing function in opening and closing direction Amortissement dans le sens de fermeture et d'ouverture	min. 460mm			1x	1x	1x	2x	2x	2x	

H

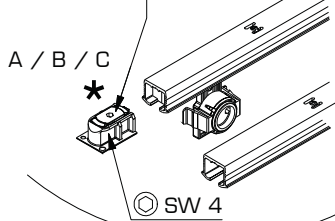


I

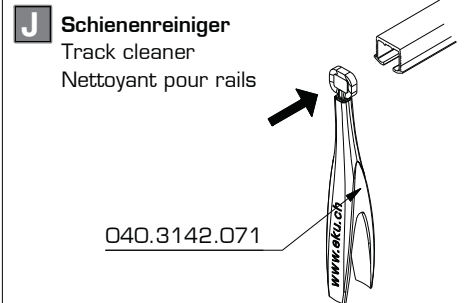
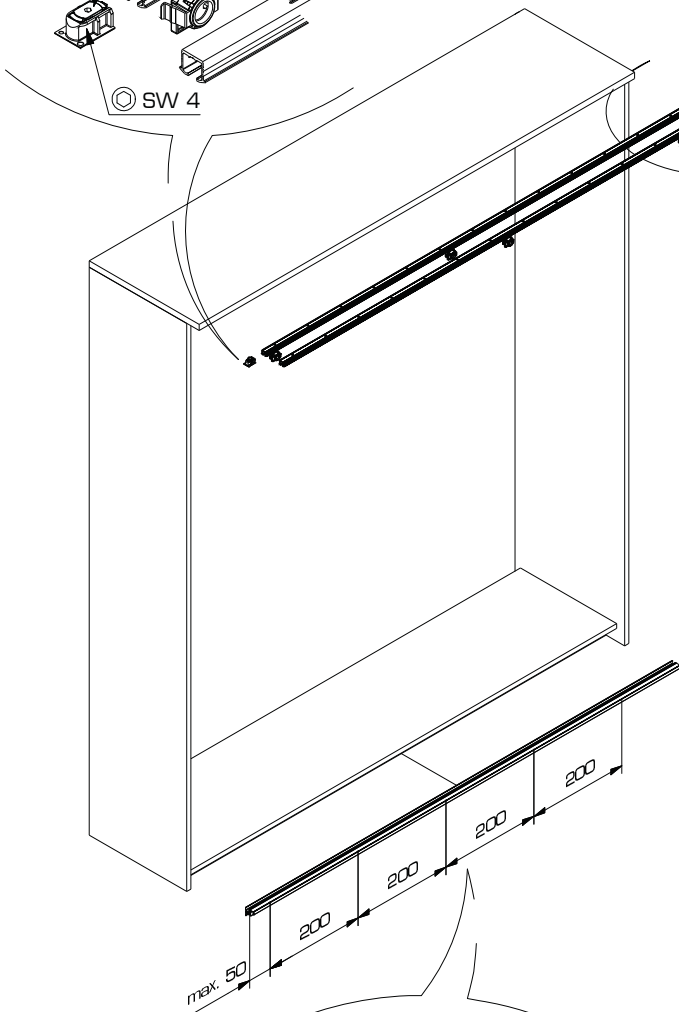
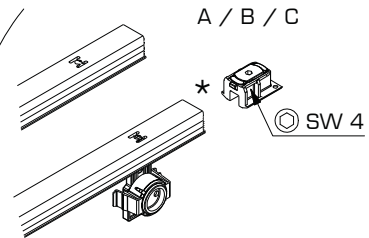
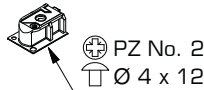


*** Nicht für Hartholz/MDF**
 Not for hard wood/MDF
 Pas pour bois dur/MDF

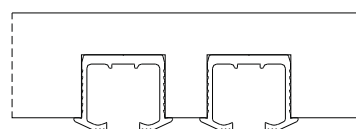
Art. No. 053.3355.051 (VE = 2)



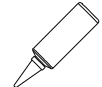
A / B / C = **Hartholz/MDF** - Hard wood/MDF - Bois dur/MDF = min. 30mm
 Art. No. 053.3354.071 (VE = 2)



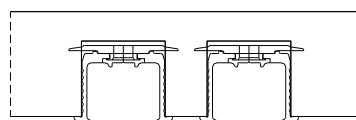
A



Zum Kleben z.B. 3M DP 610
 For glueing
 A coller

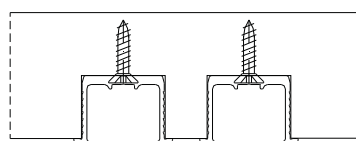


B



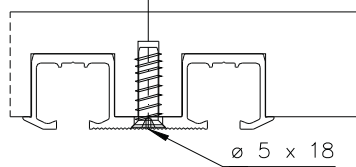
Mit Drehriegel © SW 4
(nicht für Hartholz/MDF)
 With swivel lug
 (not for hard wood/MDF)
 Avec verrou
 (pas pour bois dur/MDF)

C

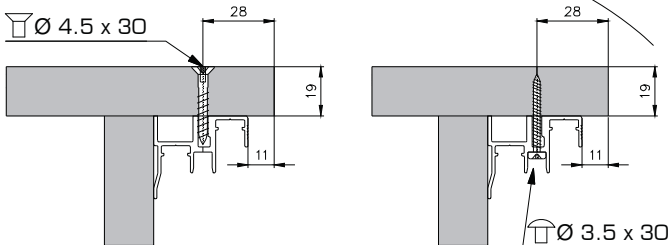


Zum Schrauben ∅ 3.5 x 15
 Screwed on
 A visser

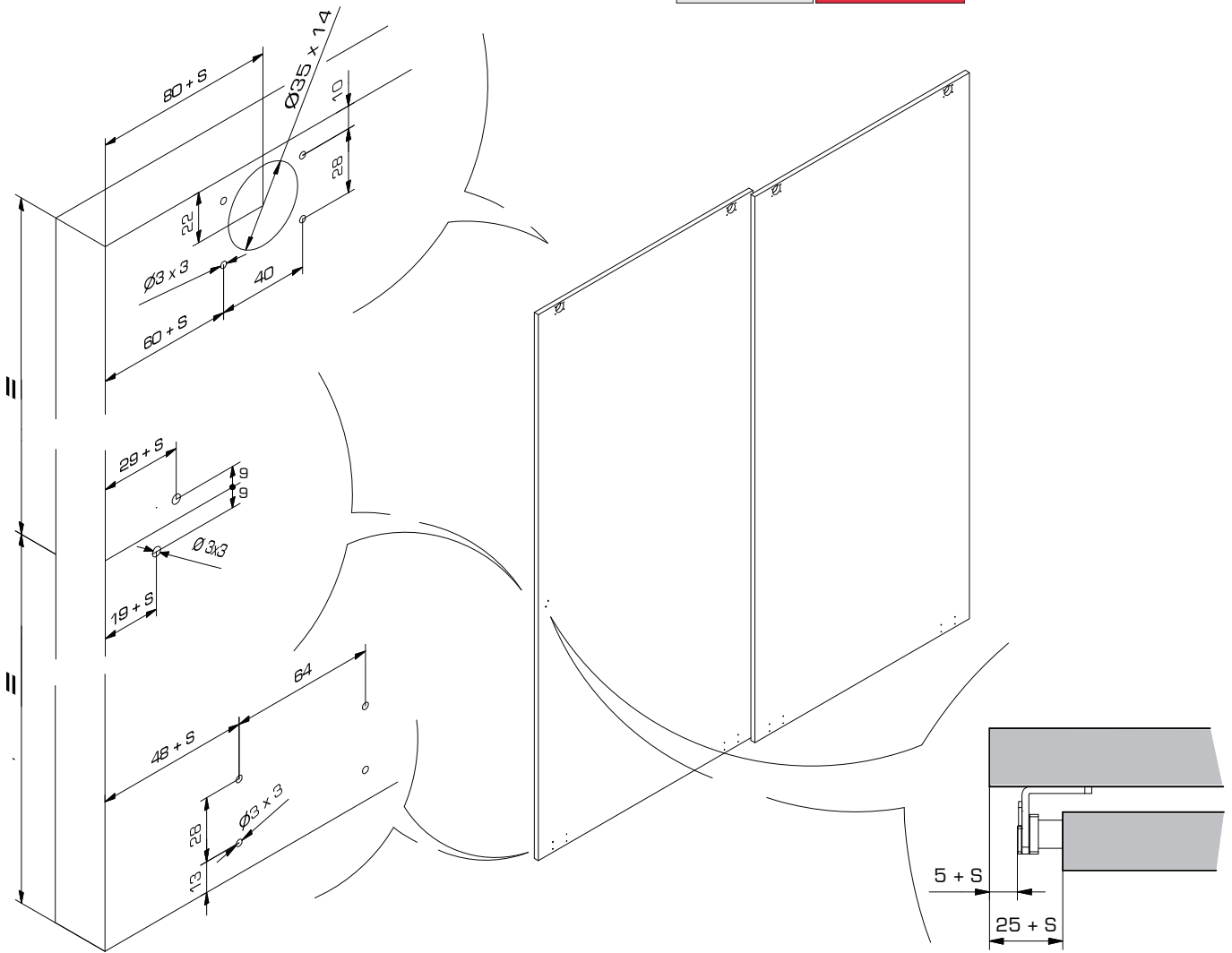
D



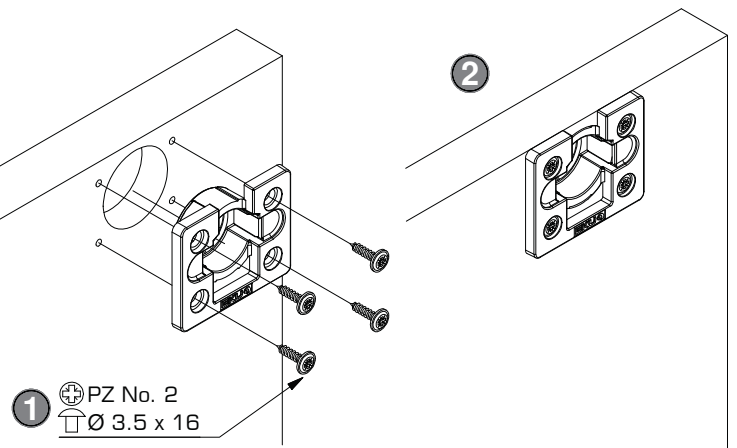
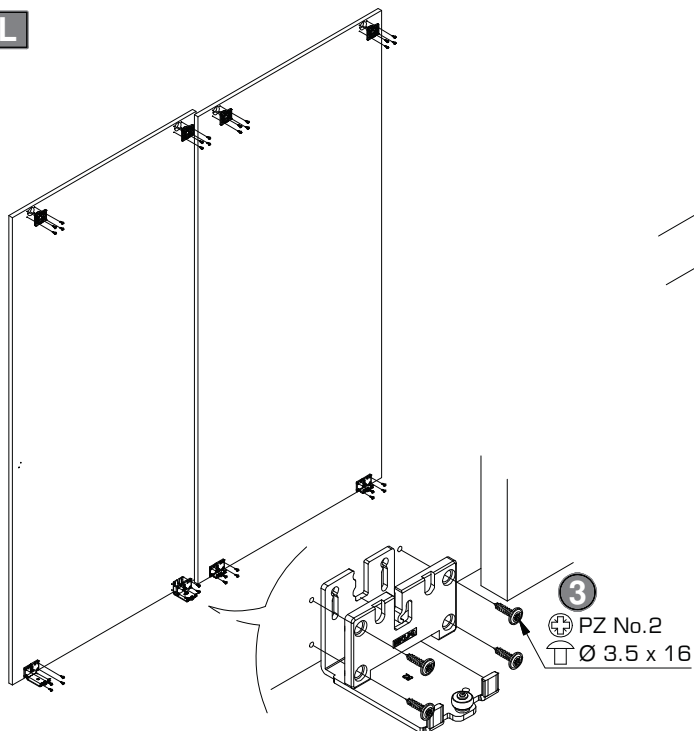
Nur für CLIPO 36
 Only CLIPO 36
 Seulement pour CLIPO 36
Zum Schrauben EURO ∅ 6.3 x 19
 Screwed on
 A visser



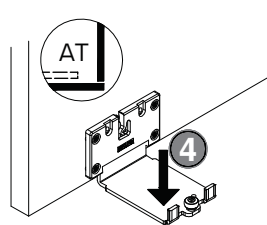
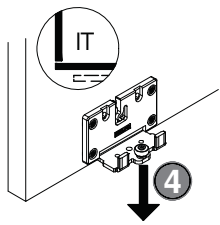
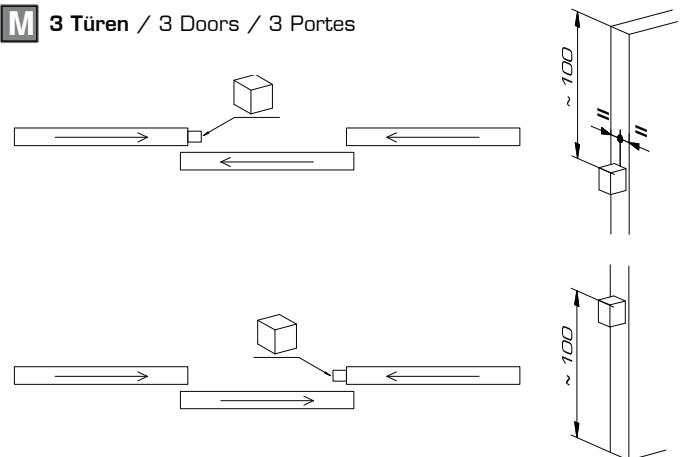
K

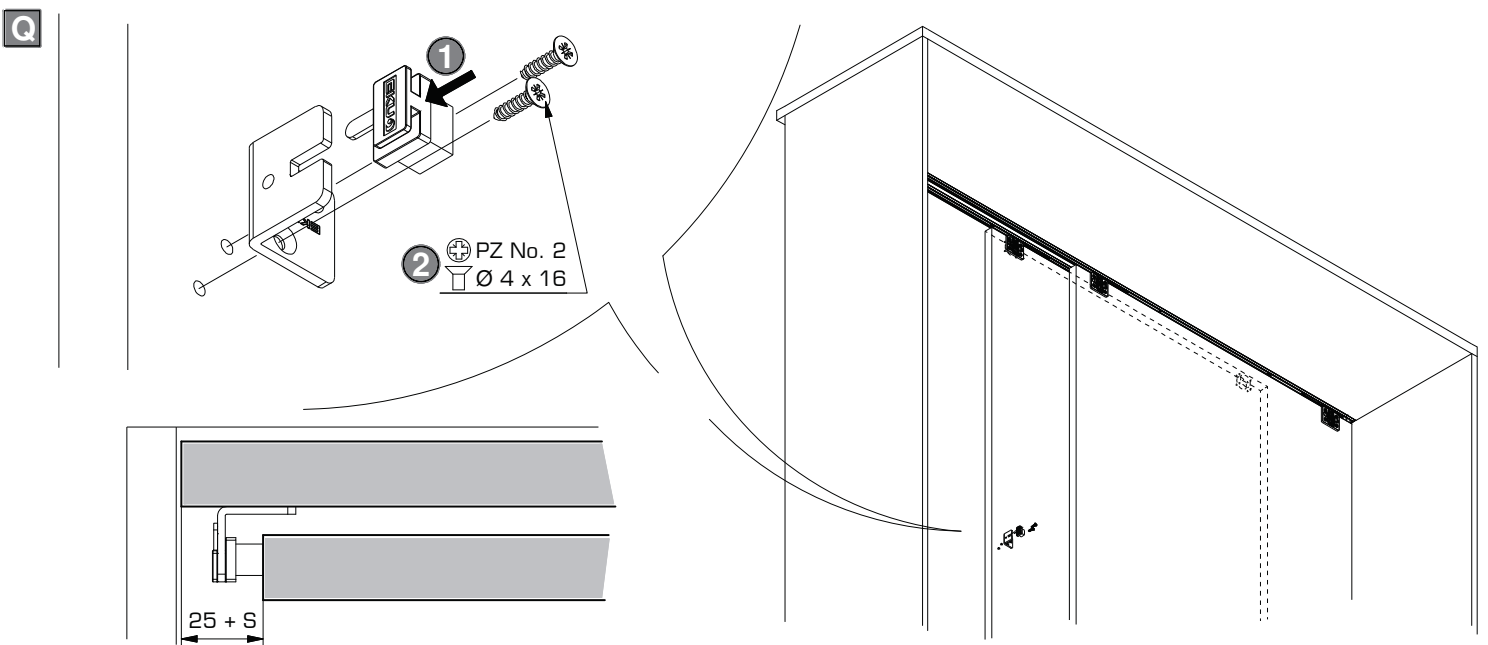
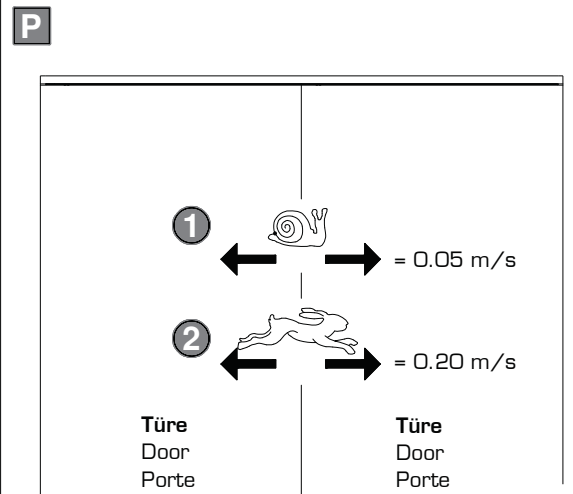
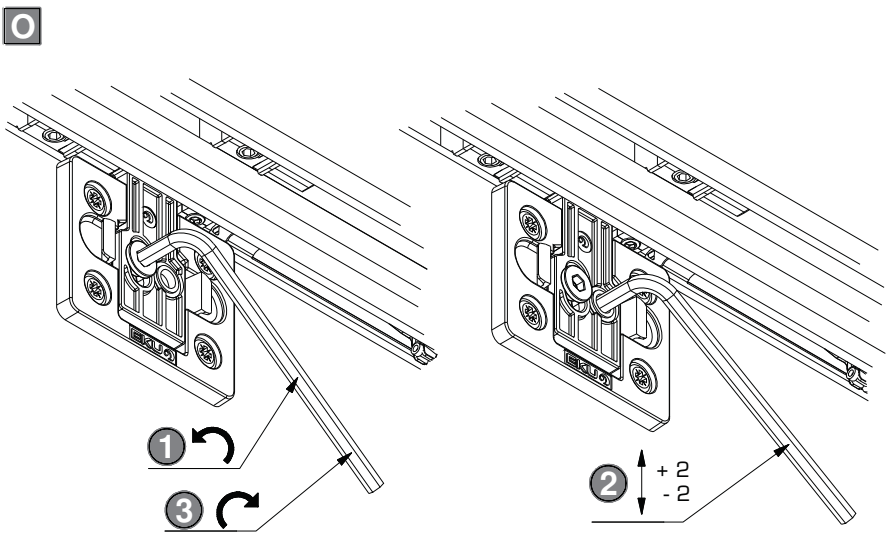
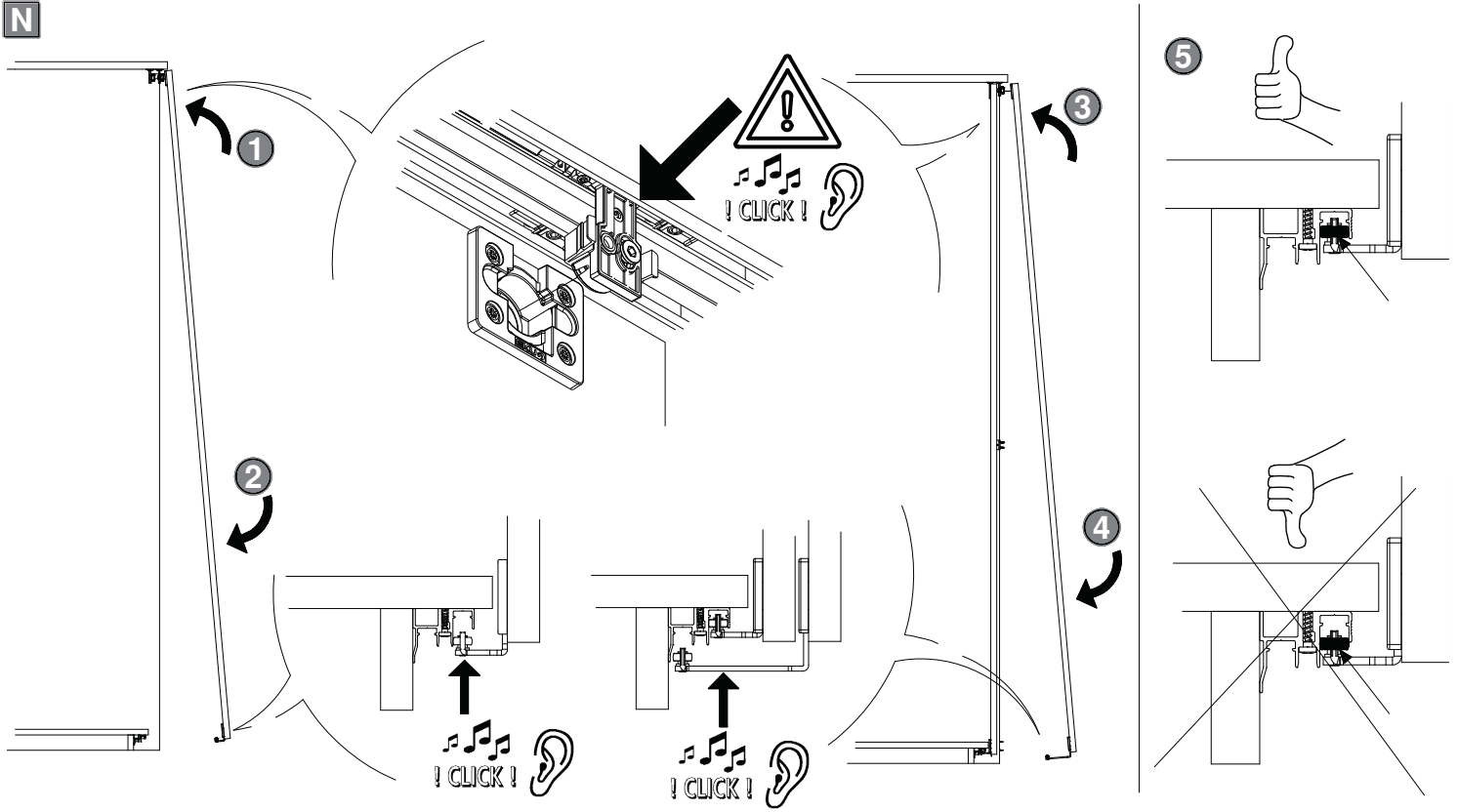


L

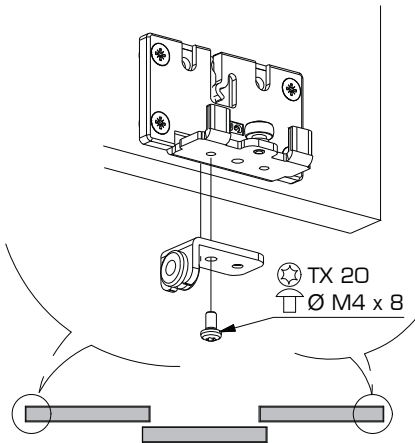


M 3 Türen / 3 Doors / 3 Portes

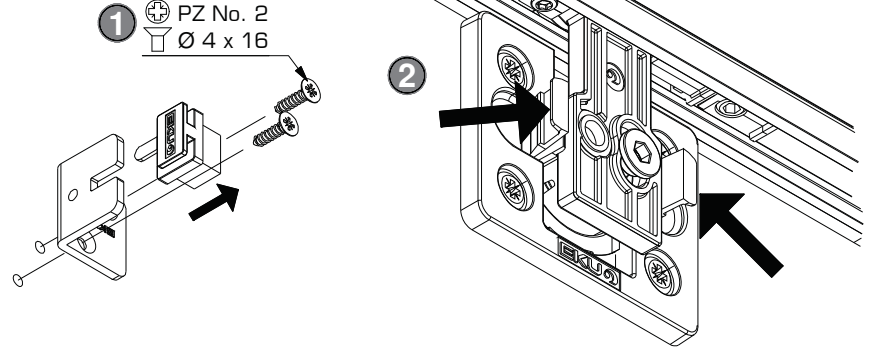




R 3 Türen / 3 Doors / 3 Portes

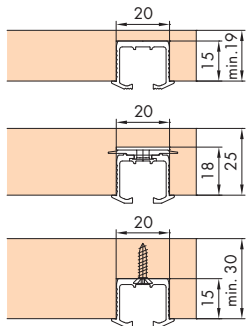


S Türdemontage
Door dismantling
Demontage de la porte



Einbaubeispiele/Mounting examples/Exemples de montage

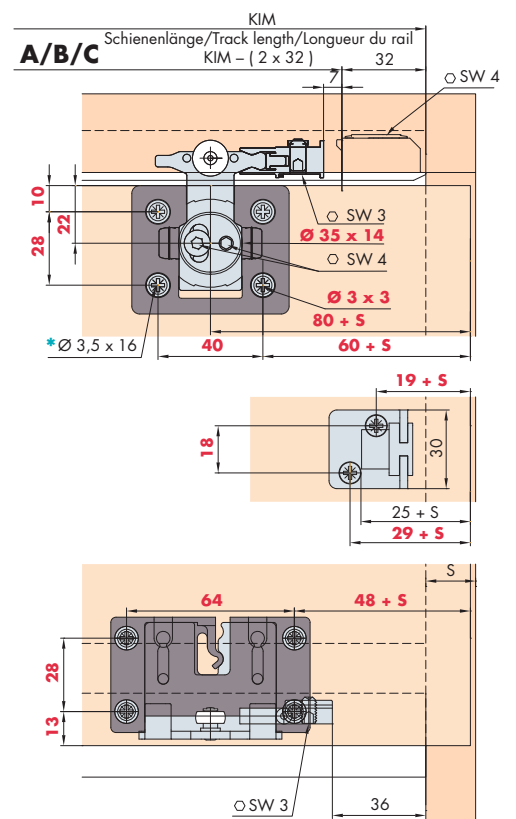
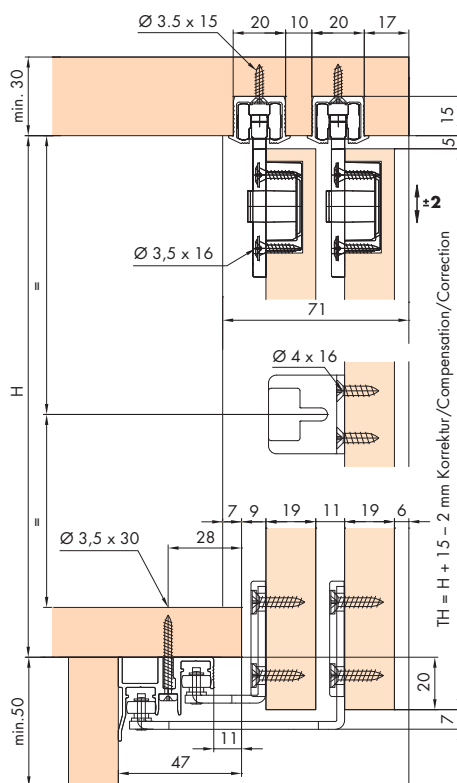
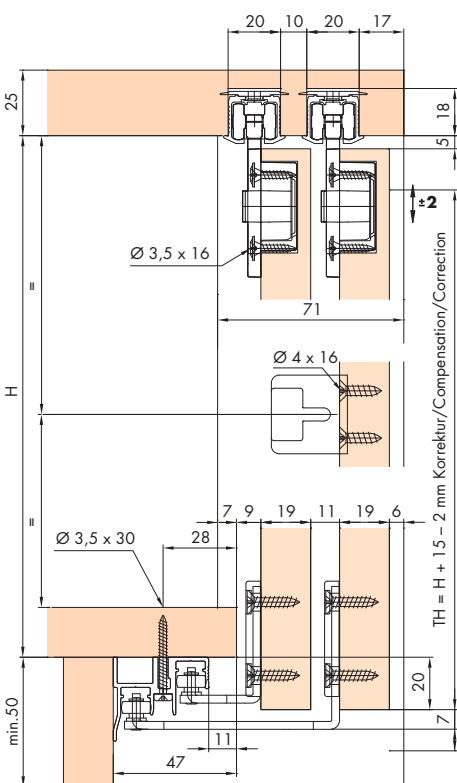
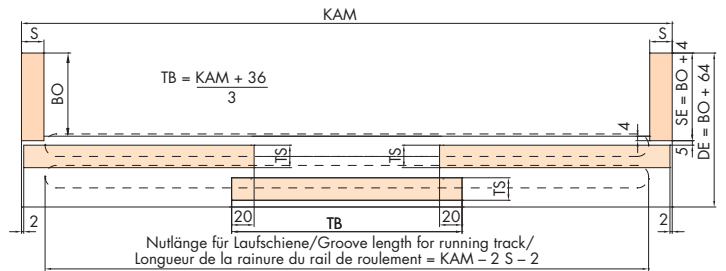
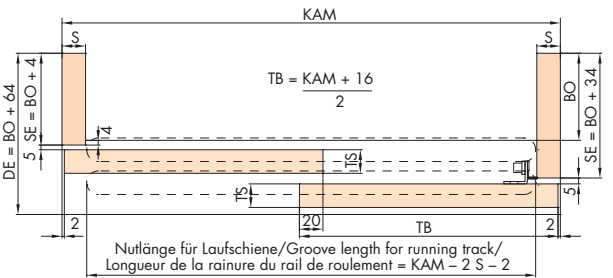
EKU-CLIPO 26



A zum Kleben
for glue fixing
à coller

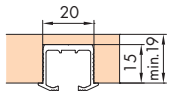
B mit Drehriegel (nicht für Hartholz/MDF)
with swivel lug (not for hard wood/MDF)
avec verrou (pas pour bois dur/MDF)

C zum Schrauben
for screw fixing
à visser

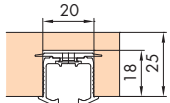


Einbaubeispiele/Mounting examples/Exemples de montage

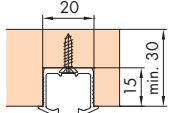
EKU-CLIPO 36



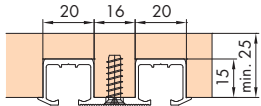
A zum Kleben
for glue fixing
à coller



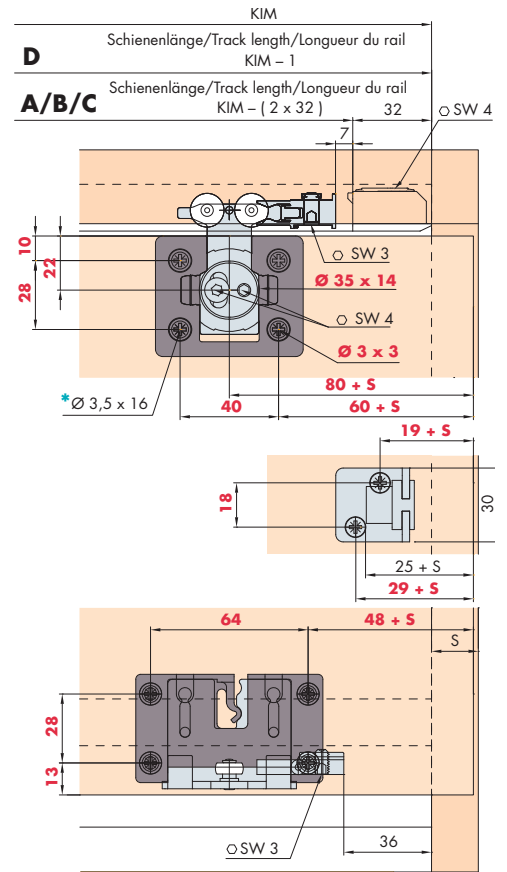
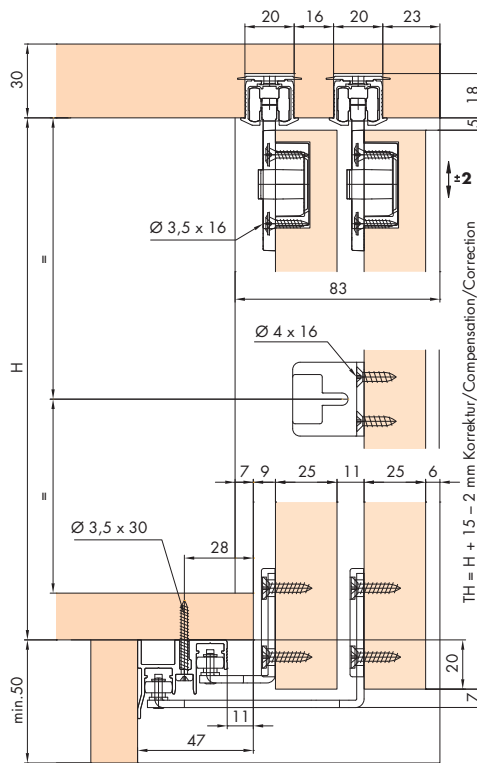
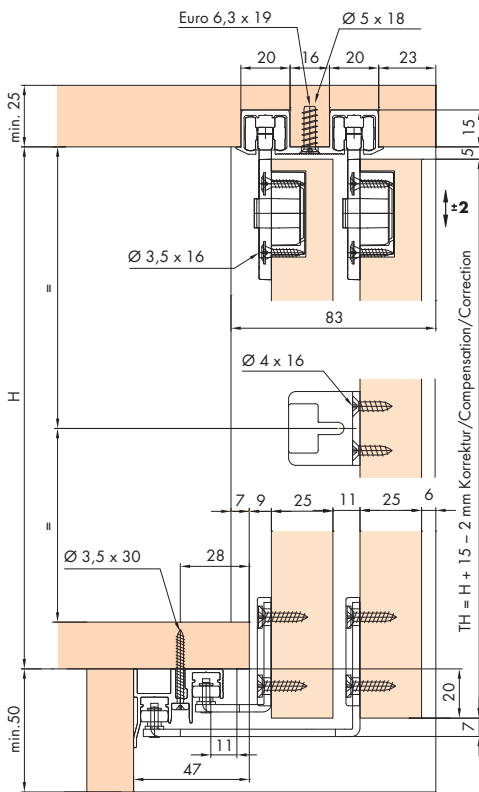
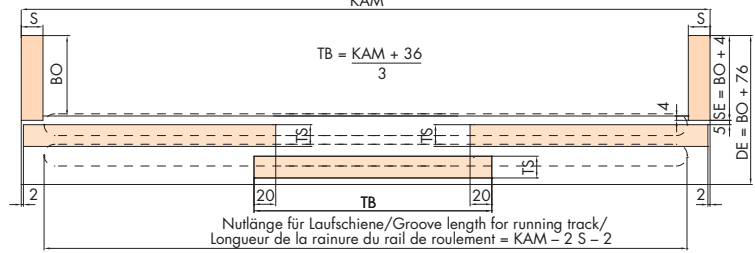
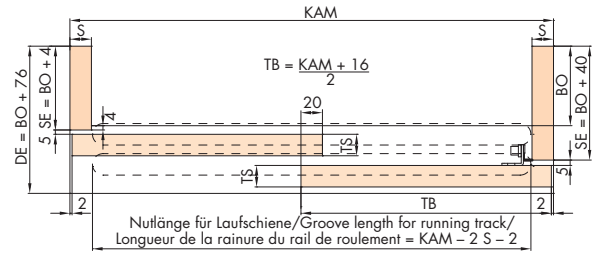
B mit Drehriegel (nicht für Hartholz/MDF)
with swivel lug (not for hard wood/MDF)
avec verrou (pas pour bois dur/MDF)



C zum Schrauben
for screw fixing
à visser



D zum Schrauben
for screw fixing
à visser



- * Option
- Variante
- Ø 6.3 x 16 mm