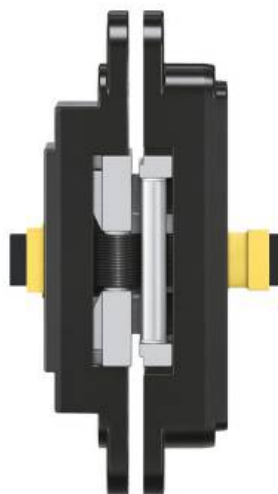


TE 540 3D Energy

mit permanenter Energieübertragung für ungefälzte Objekt- und Funktionstüren



Produktmerkmale

- mit permanenter Energieübertragung
- individuell wählbare Anschlussadapter
- komplett verdeckt liegendes Bandsystem
- für Holz-, Stahl- und Aluminiumzargen
- für ungefälzte Objekt- und Funktionstüren
- komfortable 3D Verstellung (Seite +/- 3,0 mm, Höhe +/- 3,0 mm, Andruck +/- 1,0 mm)
- wartungsfreie Gleitlagertechnik

Technische Daten

Eigenschaften	Wert
Belastungswert	120,0 kg
Gesamtlänge	200,0 mm
Breite (Flügelteil)	32,0 mm
Breite (Rahmenteil)	32,0 mm
Fräserdurchmesser	24,0 mm
Anlaufringdurchmesser	30,0 mm
Öffnungswinkel	+ 180°
Aderquerschnitt	0,14 mm ²
Max. Spannung	50 V

Prüfzeichen



CE-Zertifizierung



IFT-Zertifizierung



UL-Zertifizierung

Klassifizierungsschlüssel

4	7	6	1 ¹	1	- ²	1	13
---	---	---	----------------	---	----------------	---	----

¹ Die Prüfung von Funktionstüren erfolgt immer am kompletten Türelement.

² in Abhängigkeit der Oberflächenausführung

TECTUS - TE 540 3D Energy

Aderanzahl	16
Max. Stromstärke	0,8 A

Hinweis

Der o.g. Belastungswert bezieht sich auf zwei Bänder pro Flügel (1 x 2 m), ausführliche Angaben dazu finden Sie im Bereich [Technische Informationen](#).

Bei Bestellungen des Zubehörs bitte berücksichtigen: Es werden pro Band zwei Anschlussadapter TECTUS Energy benötigt. Ein Anschlussplan ist in der Montageanleitung des jeweiligen Adapters hinterlegt und steht zum Download bereit.

Bei einer Öffnungsposition von 180° muss die Tür ggf. zusätzlich gehalten werden.

Lehrentechnik

Universalfräsrahmen	
Schablone 5 250680 5	Stufe 1
Schablone 5 250681 5	Stufe 2
Schablone 5 250939 5	Tiefenfräsung Energy

Kombinierbar mit

TE 540 3D FZ
 TE 540 3D SZ
 TE 540 3D ST
 Adapter 1 TECTUS Energy
 Universaladapter TECTUS Energy
 Rundkabel 3m TECTUS Energy
 Rundkabel 10m TECTUS Energy
 Adapterset 20 TECTUS Energy
 Adapterset 21 TECTUS Energy

Funktionsbereich

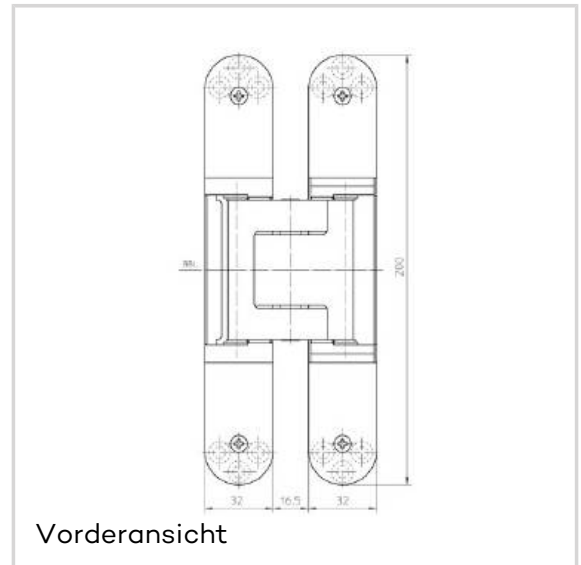
Einbruchhemmu



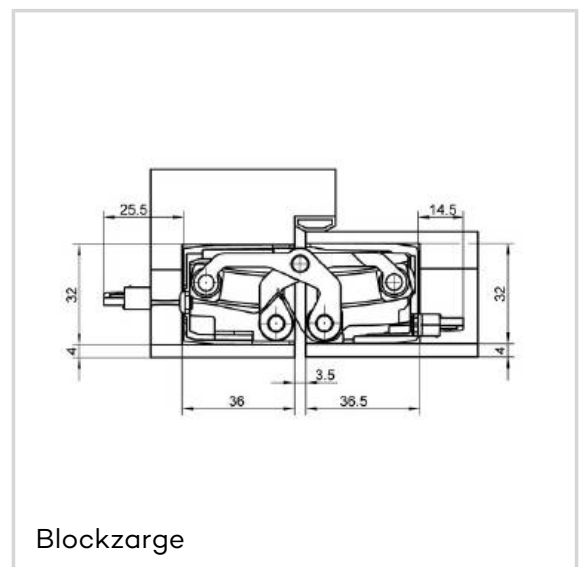
Feuerschutz



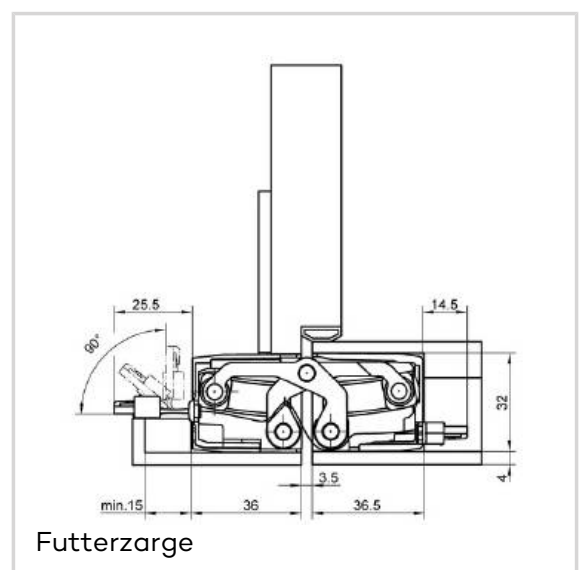
Rauchschutz



Vorderansicht



Blockzarge



Futterzarge

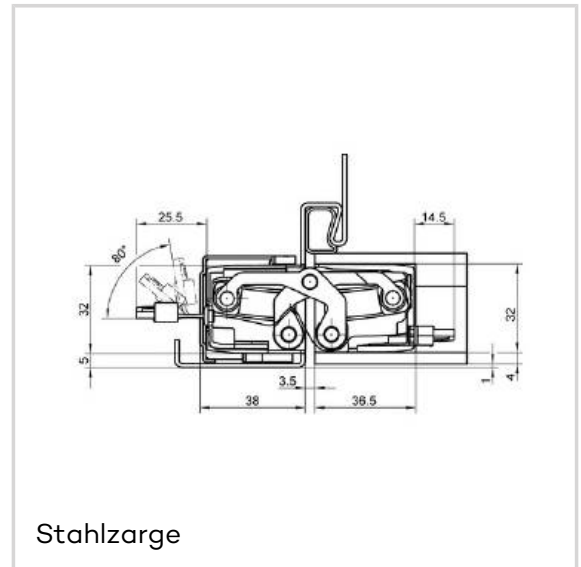
TECTUS - TE 540 3D Energy



Schallschutz

Artikelausführung

Oberfläche	RAL 9005 Schwarz matt (SW 107)
VPE	à 1 Stück
DIN	DIN rechts und links
ART-NR.	5 400690 O 10701
EAN	4015471141424
Oberfläche	F1-farbig (SW 124)
VPE	à 1 Stück
DIN	DIN rechts und links
ART-NR.	5 400690 O 12401
EAN	4015471126407
Oberfläche	Edelstahl Look (SW 126)
VPE	à 1 Stück
DIN	DIN rechts und links
ART-NR.	5 400690 O 12601
EAN	4015471126414



Stahlzarge