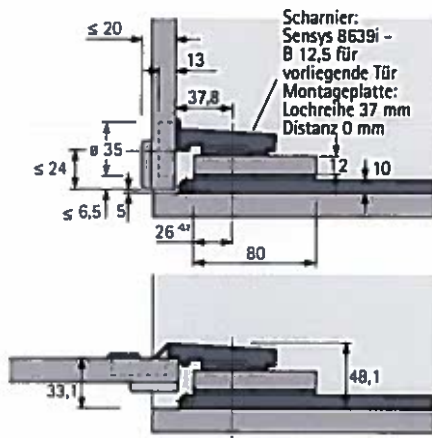


Drehschiebetürsystem

▶ KA 5740 / Belastbarkeit 14 kg

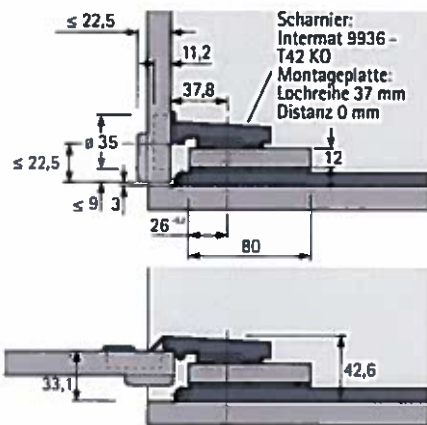
▶ Technische Informationen

Anwendung mit Sensys und Verbindungsleiste 12 mm



- ▶ Schnellmontage - Scharnier Sensys 8639i, siehe Seiten 34 - 35
- ▶ Öffnungswinkel 95°
- ▶ Kröpfung B 12,5 mm
- ▶ Zum Anschrauben
- ▶ Topfdurchmesser 35 mm
- ▶ Abdeckkappe aus Stahl für Kröpfung B 12,5 mm

Anwendung mit Intermat und Verbindungsleiste 12 mm



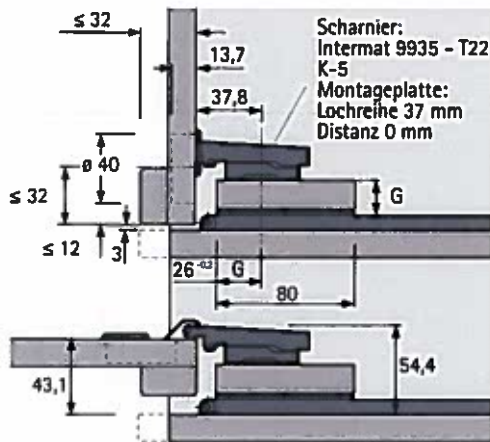
- ▶ Schnellmontage - Scharnier Intermat 9936, siehe Seiten 66 - 67
- ▶ Für Profiltüren bis 22,5 mm
- ▶ Öffnungswinkel 95°
- ▶ Kröpfung 0 mm
- ▶ Zum Anschrauben
- ▶ Topfdurchmesser 35 mm
- ▶ Abdeckkappe aus Stahl für Kröpfung 0 mm

Drehschiebetürsystem

► KA 5740 / Belastbarkeit 14 kg

► Technische Informationen / Montage

Anwendung mit Intermat und Verbindungsleiste 16 - 21 mm



Distanz	G mm
5	16
3	18
1,5	19,5
0	21

- Schnellmontage - Scharnier Intermat 9935, siehe Seiten 69 - 71
- Für Profiltüren bis 32 mm
- Öffnungswinkel 95°
- Kröpfung - 5 mm
- Zum Anschrauben
- Topfdurchmesser 40 mm
- Abdeckkappe aus Stahl für Kröpfung - 5 mm

Vorbereiten / Montage Beschlag

