

VX 7939/160

für gefälzte Objektüren



Produktmerkmale

- für gefälzte Objektüren
- für Holz-, Stahl- und Aluminiumzargen
- für 3D verstellbare Aufnahmeelemente VARIANT VX
- innenliegender, verdrehsicherer Schraubstift
- verdeckt liegende, wartungsfreie Axial-Radial-Gleitlager

Technische Daten

Eigenschaften	Wert
Belastungswert	200,0 kg
Rollenlänge	160,0 mm
Rollendurchmesser	22,5 mm
Stiftdurchmesser	10,0 mm
Fräserdurchmesser	24,0 mm
Anlaufringdurchmesser	30,0 mm
Materialstärke	3,5 mm
Schrauben	5,0 x 50,0 mm

Hinweis

Prüfzeichen



CE-Zertifizierung



IFT-Zertifizierung

Klassifizierungsschlüssel

4 7 7 1¹ 1 -² 1 14³

¹ Die Prüfung von Funktionstüren erfolgt immer am kompletten Türelement.

² in Abhängigkeit der Oberflächenausführung

³ die Dauerfunktionsprüfung wurde mit einem Gewicht von 200 kg absolviert

VARIANT VX - VX 7939/160

Der o.g. Belastungswert bezieht sich auf zwei Bänder pro Flügel (1 x 2 m). Dabei sind auch die Belastungswerte des jeweils kombinierten Aufnahmeelements zu berücksichtigen. Ausführliche Angaben dazu finden Sie im Bereich [Technische Informationen](#).

Ausführung mit Stiftsicherung (MSTS) lieferbar.

Lehrentechnik

Universalfräsrahmen
Schablone 5 250560 5

Kombinierbar mit

VX 2501 3D N
VX 7501 3D
VX 2502 3D N
VX 7502 3D
VX 2505 3D N
VX 7505 3D
VX 2511 3D
VX 7511 3D
VX 7512 3D
VX 7521 3D

Funktionsbereich

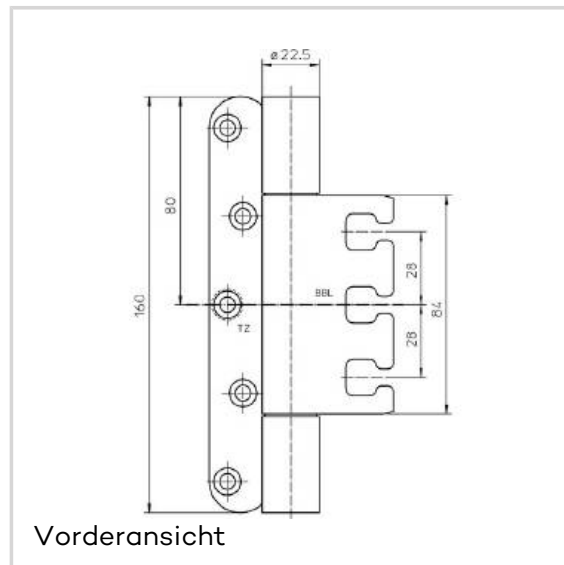
Feuerschutz



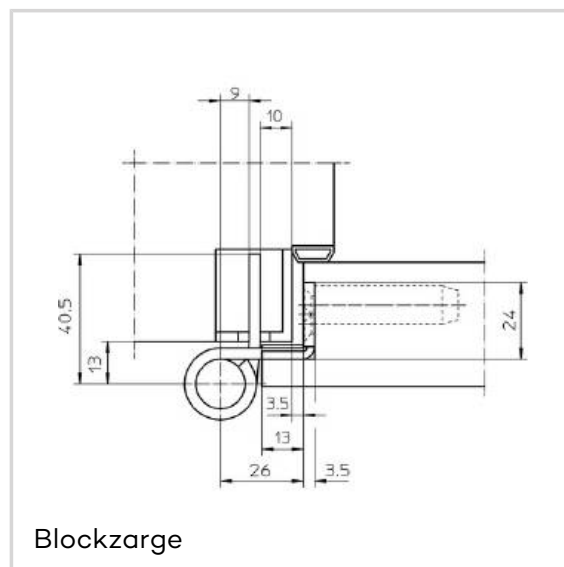
Rauchschutz

Artikelausführung

Oberfläche	verzinkt (SW 010)
VPE	à 2 Stück
DIN	DIN rechts und links
ART-NR.	5 050850 0 01002
EAN	4015471009311
Oberfläche	matt vernickelt F2 (SW)



Vorderansicht



Blockzarge

VARIANT VX - VX 7939/160

VPE	018)
DIN	à 2 Stück
ART-NR.	DIN rechts und links
EAN	5 050850 0 01802
	4015471022686
Oberfläche	matt vernickelt F2 (SW 018)
VPE	à 20 Stück
DIN	DIN rechts und links
ART-NR.	5 050850 0 01807
EAN	4015471043063
Oberfläche	poliert vermessingt (SW 030)
VPE	à 2 Stück
DIN	DIN rechts und links
ART-NR.	5 050850 0 03002
EAN	4015471009359
Oberfläche	matt verchromt F1 (SW 037)
VPE	à 2 Stück
DIN	DIN rechts und links
ART-NR.	5 050850 0 03702
EAN	4015471024420
Oberfläche	Edelstahl matt (SW 040)
VPE	à 2 Stück
DIN	DIN rechts und links
ART-NR.	5 050850 0 04002
EAN	4015471009342
Oberfläche	Edelstahl matt (SW 040)
VPE	à 20 Stück
DIN	DIN rechts und links
ART-NR.	5 050850 0 04007
EAN	4015471028596
Oberfläche	Edelstahl poliert (SW 042)
VPE	à 2 Stück
DIN	DIN rechts und links
ART-NR.	5 050850 0 04202

VARIANT VX - VX 7939/160

EAN	4015471075187
Oberfläche	RAL 9005 Schwarz matt (SW 107)
VPE	à 2 Stück
DIN	DIN rechts und links
ART-NR.	5 050850 0 10702
EAN	4015471136321
Oberfläche	Bronzefarbig (SW 174)
VPE	à 2 Stück
DIN	DIN rechts und links
ART-NR.	5 050850 0 17402
EAN	4015471120078
Oberfläche	Mittel Bronzefarbig (SW 175)
VPE	à 2 Stück
DIN	DIN rechts und links
ART-NR.	5 050850 0 17502
EAN	4015471120085
Oberfläche	Dunkel Bronzefarbig (SW 176)
VPE	à 2 Stück
DIN	DIN rechts und links
ART-NR.	5 050850 0 17602
EAN	4015471120092