

TE 541 3D FVZ

per porte a filo residenziali e per edifici pubblici con telaio a scomparsa



Proprietà prodotto

- FVZ = telaio rientrante
- telaio rientrante fino a 14 mm
- sistema cerniera completamente nascosto
- per telai in legno, acciaio o alluminio
- per porte a filo per edifici pubblici
- involucro cerniera laterale chiuso per un'ottica omogenea nella fresatura
- con comodo sistema di regolazione 3D (laterale +/- 3,0 mm, altezza +/- 3,0 mm, pressione +/- 1,0 mm)
- cuscinetti di rotazione esenti da manutenzione

Dati tecnici

Caratteristica	Valore
Portata	100,0 kg
Altezza totale	185,0 mm
Larghezza (elemento anta)	28,0 mm
Larghezza (elemento telaio)	28,0 mm
Diametro fresa	24,0 mm
Diametro anello guida	30,0 mm
Angolo di apertura	180°

Certificazioni



CE-Certificazione

warringtonfire

Warringtonfire-Certificazione



IFT-Certificazione

Classificazione

4 7 5 1⁻¹ 1 -⁻² 0 12

¹ Il test su porte funzionali va sempre effettuato sulla porta completa.

² dipende della finitura

TECTUS - TE 541 3D FVZ

Suggerimento

La portata di cui sopra si riferisce all'uso di 2 cerniere per porta (1 x 2 m), informazioni dettagliate sono contenute al capitolo [Informazioni tecniche](#).

Per mantenere la porta aperta a 180° può essere necessario applicare un fermo aggiuntivo.

Accessori di montaggio

Dima di fresatura universale

Sagoma di fresatura 5 250682 5 telaio, step 3

Sagoma di fresatura 5 250942 5 telaio / porta, step 1

Sagoma di fresatura 5 250943 5 telaio / porta, step 2

Sagoma di fresatura 5 250944 5 porta, step 3

Sagoma di fresatura 5 251169 5 telaio, step 3, senza rivestimento

Combinazioni

TE 541 3D FVZ FZ
TE 541 3D FVZ SZ
TE 541 3D FVZ ST

Aree di utilizzo



taglia fuoco



taglia fumo



insonorizzata

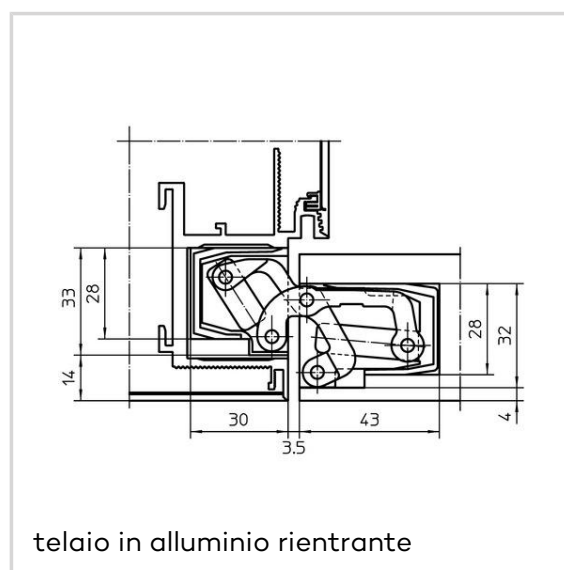
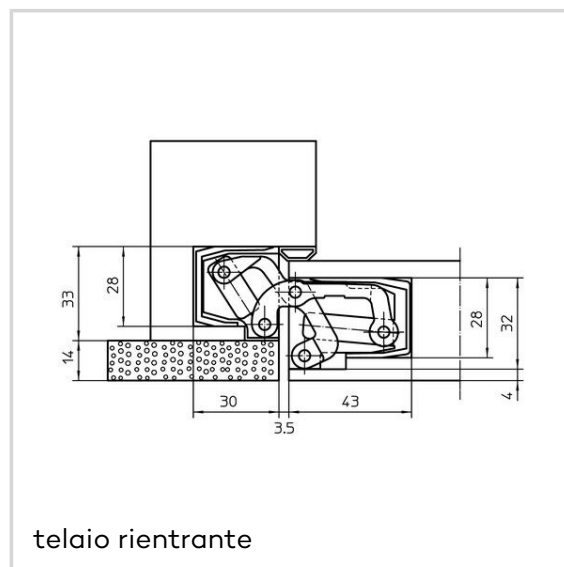
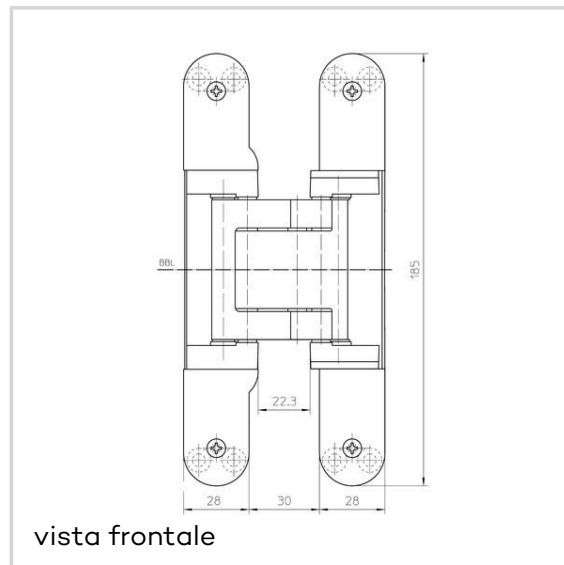
Articolo

Finiture

ottonato lucido (SW 030)

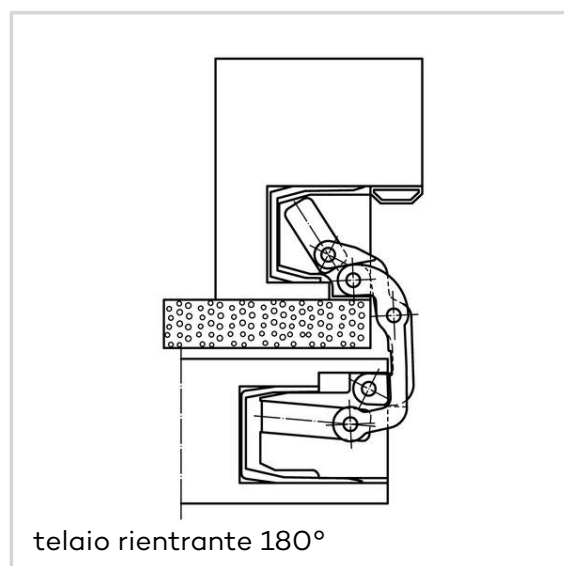
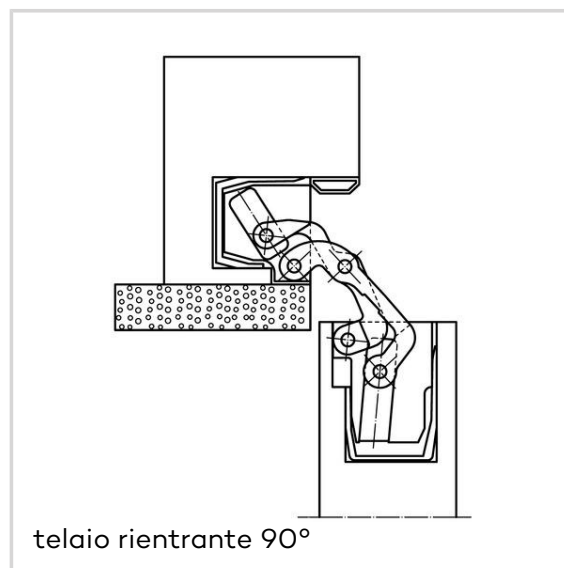
VPE

scatola da 2



TECTUS - TE 541 3D FVZ

DIN	DIN destra e sinistra
ART-NR.	5 400631 0 03002
EAN	4015471122782
Finiture	nickel lucido (SW 038)
VPE	scatola da 2
DIN	DIN destra e sinistra
ART-NR.	5 400631 0 03802
EAN	4015471120047
Finiture	ottonato satinato (SW 047)
VPE	scatola da 2
DIN	DIN destra e sinistra
ART-NR.	5 400631 0 04702
EAN	4015471133658
Finiture	RAL 9016 bianco traffic (SW 070)
VPE	scatola da 2
DIN	DIN destra e sinistra
ART-NR.	5 400631 0 07002
EAN	4015471122799
Finiture	RAL 9005 nero opaco (SW 107)
VPE	scatola da 2
DIN	DIN destra e sinistra
ART-NR.	5 400631 0 10702
EAN	4015471122805
Finiture	cromo opaco F1 (SW 124)
VPE	scatola da 2
DIN	DIN destra e sinistra
ART-NR.	5 400631 0 12402
EAN	4015471110130
Finiture	nickel opaco F2 (SW 125)
VPE	scatola da 2
DIN	DIN destra e sinistra
ART-NR.	5 400631 0 12502
EAN	4015471119263
Finiture	effetto acciaio



TECTUS - TE 541 3D FVZ

VPE	inossidabile (SW 126)
DIN	scatola da 2
ART-NR.	DIN destra e sinistra
EAN	5 400631 0 12602
	4015471110147
Finiture	nickel satinato (SW 144)
VPE	scatola da 2
DIN	DIN destra e sinistra
ART-NR.	5 400631 0 14402
EAN	4015471122812
Finiture	satin chrom (SW 146)
VPE	scatola da 2
DIN	DIN destra e sinistra
ART-NR.	5 400631 0 14602
EAN	4015471122829
Finiture	Rustic Umber (SW 156)
VPE	scatola da 2
DIN	DIN destra e sinistra
ART-NR.	5 400631 0 15602
EAN	4015471119423
Finiture	bronzo metallico (SW 168)
VPE	scatola da 2
DIN	DIN destra e sinistra
ART-NR.	5 400631 0 16802
EAN	4015471122379
Finiture	finitura bronzo (SW 174)
VPE	scatola da 2
DIN	DIN destra e sinistra
ART-NR.	5 400631 0 17402
EAN	4015471134044
Finiture	finitura bronzo chiaro (SW 175)
VPE	scatola da 2
DIN	DIN destra e sinistra
ART-NR.	5 400631 0 17502
EAN	4015471138158

TECTUS - TE 541 3D FVZ

Finiture	finitura bronzo scuro (SW 176)
VPE	scatola da 2
DIN	DIN destra e sinistra
ART-NR.	5 400631 0 17602
EAN	4015471131838