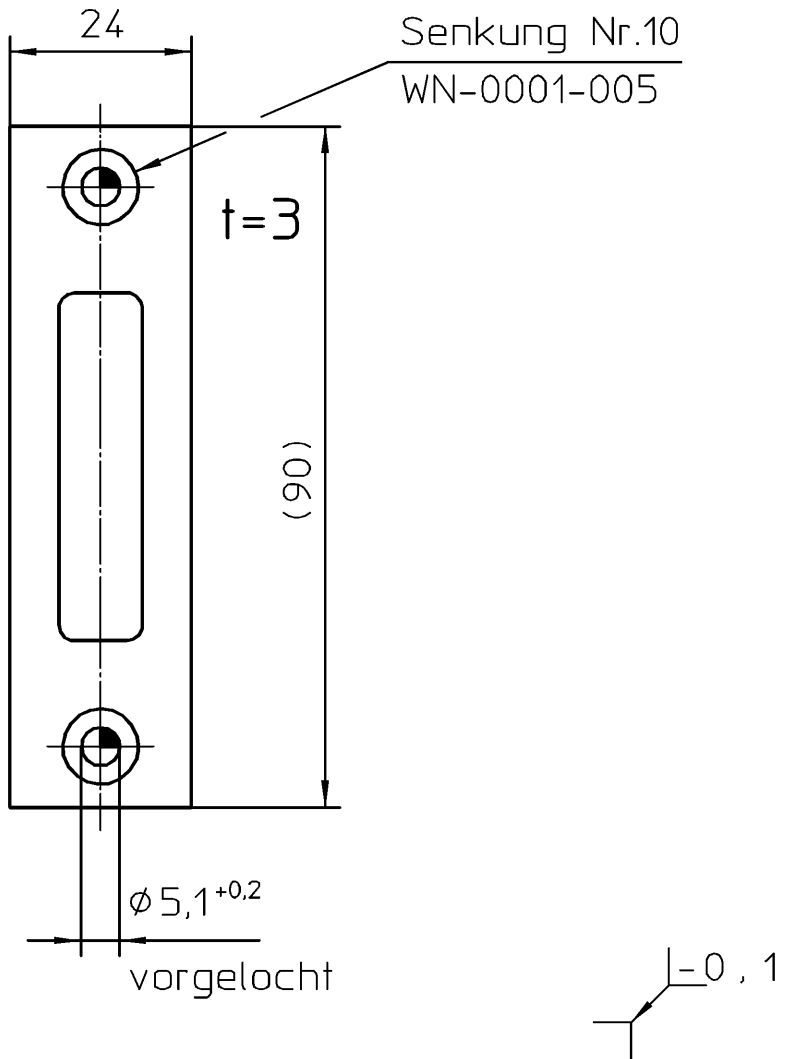


Für diese Unterlage behalten wir uns alle Rechte nach DIN 34 vor



fehlende Maße siehe Zeichngs-Nr. 9.842.00037.20

Tolerierung nach ISO 8015

				Maßstab: 1:1		Werkstoff	
				Freimaßtoleranz: ISO2768mK		nach Auftrag	
				Eingerahmte Maße werden besonders geprüft		Oberfläche	
24	=Index -	04.10.01	Micha	Wz Gepr.		nach Auftrag	
-		04.10.01	Micha	Bearb.	27.09.01	Micha	
10	-----	27.09.01	Micha	Gepr.	01.10.01	Dummer	
Ind.	Änderung	Datum	Name	Ges.	01.10.01	Guetzloe	
 Karl Fliether GmbH & Co 42551 Velbert		Benennung				Zeichnungs-Nr.	
		Schließblech für Riegelschlösser				9 8,4,2 0,0,0,3,8 2,0 4	
		Art.-Nr. 0148-03-24				EMPB-Nr.	