

VN 2929/120

für ungefälzte Objektüren an
Blockzargen und Blendrahmen



Produktmerkmale

- für ungefälzte Objektüren
- für Blockzargen und Blendrahmen
- innenliegender, verdrehsicherer Schraubstift
- verdeckt liegende, wartungsfreie Axial-Radial-Gleitlager

Technische Daten

Eigenschaften	Wert
Belastungswert	120,0 kg
Rollenlänge	120,0 mm
Rollendurchmesser	20,0 mm
Stiftdurchmesser	10,0 mm
Fräserdurchmesser	24,0 mm
Materialstärke	3,5 mm
Schrauben	5,0 x 50,0 mm

Hinweis

Der o.g. Belastungswert bezieht sich auf zwei Bänder pro Flügel (1 x 2 m), ausführliche Angaben dazu finden Sie im Bereich [Technische Informationen](#).

Prüfzeichen



CE-Zertifizierung



IFT-Zertifizierung

Klassifizierungsschlüssel

4 7 6 1¹ 1 -² 1 13

¹ Die Prüfung von Funktionstüren erfolgt immer am kompletten Türelement.

² in Abhängigkeit der Oberflächenausführung

VARIANT VN - VN 2929/120

Ausführung mit Stiftsicherung (MSTS) lieferbar.

Zur tieferen Senkung sind alternativ auch Schrauben 4,5 x 50,0 mm einsetzbar.

Lehrentechnik

Universalfräsrahmen
Schablone 5 250354 5

Kombinierbar mit

VN 2900/120

Funktionsbereich

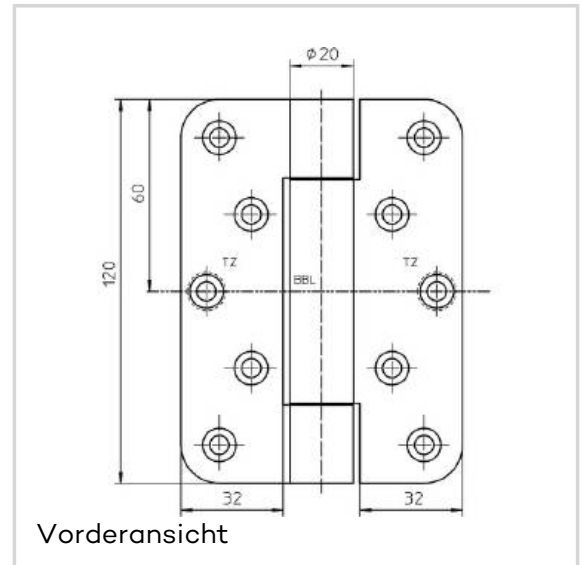
Feuerschutz



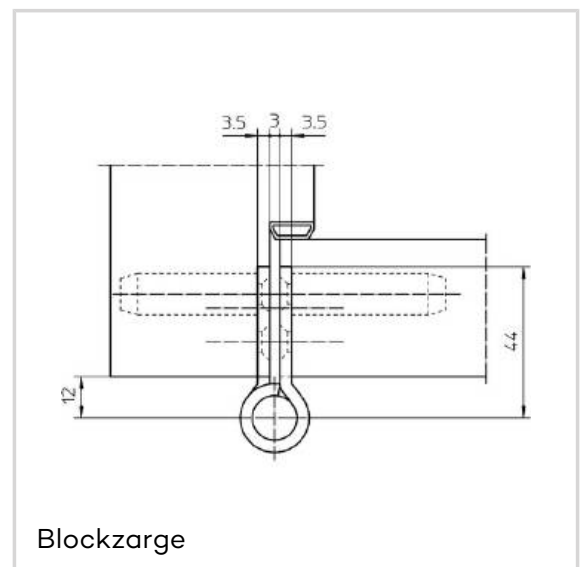
Rauchschutz

Artikelausführung

Oberfläche	matt vernickelt F2 (SW 018)
VPE	à 2 Stück
DIN	DIN rechts und links
ART-NR.	5 040521 0 01802
EAN	4015471024581
Oberfläche	poliert vermessingt (SW 030)
VPE	à 2 Stück
DIN	DIN rechts und links
ART-NR.	5 040521 0 03002
EAN	4015471006051
Oberfläche	matt verchromt F1 (SW 037)
VPE	à 2 Stück
DIN	DIN rechts und links



Vorderansicht



Blockzarge

VARIANT VN - VN 2929/120

ART-NR.	5 040521 0 03702
EAN	4015471024598
Oberfläche	Edelstahl matt (SW 040)
VPE	à 2 Stück
DIN	DIN rechts und links
ART-NR.	5 040521 0 04002
EAN	4015471006044
Oberfläche	Edelstahl poliert (SW 042)
VPE	à 2 Stück
DIN	DIN rechts und links
ART-NR.	5 040521 0 04202
EAN	4015471073909
Oberfläche	RAL 9005 Schwarz matt (SW 107)
VPE	à 2 Stück
DIN	DIN rechts und links
ART-NR.	5 040521 0 10702
EAN	4015471143244