

VARIANT V - V 0026 WF

V 0026 WF

Flügelteil für gefälzte Türen



Technische Daten

Eigenschaften	Wert
Belastungswert	70,0 kg
Rollendurchmesser	15,0 mm
Stiftdurchmesser	8,0 mm

Hinweis

Der o.g. Belastungswert bezieht sich auf zwei Bänder pro Flügel (1 x 2 m), ausführliche Angaben dazu finden Sie im Bereich [Technische Informationen](#).

Belastungswert nur in Kombination mit den aufgeführten Rahmenteilen.

Ausführung mit Stiftsicherung (MSTS) lieferbar.

Lehrentechnik

Bohrlehre VARIANT V

Bohrlehre VARIANT V
0026 WF Umrüsten

Serienbohrlehre VARIANT
V 0020 / V 0026 WF

Prüfzeichen



CE-Zertifizierung



IFT-Zertifizierung

Klassifizierungsschlüssel

3	7	4	1 ¹	1	- ²	0	11
---	---	---	----------------	---	----------------	---	----

¹ Die Prüfung von Funktionstüren erfolgt immer am kompletten Türelement.

² in Abhängigkeit der Oberflächenausführung

VARIANT V - V 0026 WF

Kombinierbar mit

V 4200 WF
 V 4400 WF
 V 4400 WF 3 NUV
 V 4400 WF 4 NOV
 V 4400 WF 4 NUV
 V 4700 WF
 V 7900 WF VX-1
 V 8000 WF ASR
 V 8000 WF
 V 8000 WF 4 NOV/NUV
 V 8000/18 WF
 V 8000/30 WF
 V 8000 WF U
 V 8000 WF GA
 Zierhülse Nr. 2-3 WF ZK
 Zierhülse Nr. 3-3 WF

Funktionsbereich



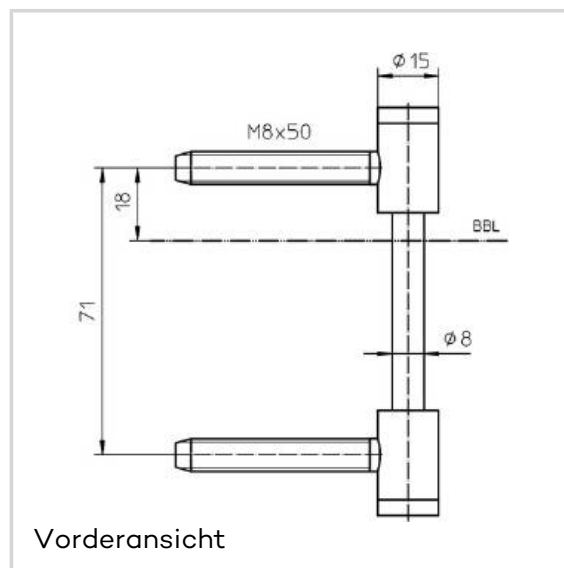
Feuerschutz

Artikelausführung

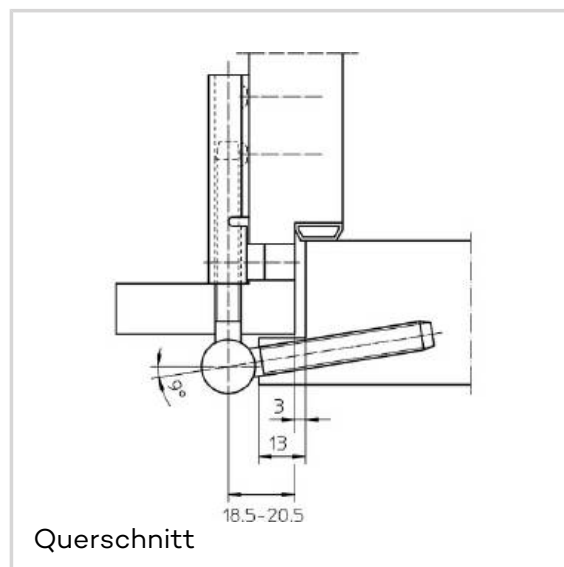
Oberfläche	verzinkt (SW 010)
VPE	à 20 Stück
DIN	DIN rechts und links
ART-NR.	5 010081 0 01007
EAN	4015471000370

Oberfläche	vernickelt (SW 015)
VPE	à 20 Stück
DIN	DIN rechts und links
ART-NR.	5 010081 0 01507
EAN	4015471000394

Oberfläche	vernickelt (SW 015)
VPE	à 100 Stück
DIN	DIN rechts und links
ART-NR.	5 010081 0 01510



Vorderansicht



Querschnitt

VARIANT V - V 0026 WF

EAN	4015471000400
Oberfläche	matt vernickelt F2 (SW 018)
VPE	à 20 Stück
DIN	DIN rechts und links
ART-NR.	5 010081 0 01807
EAN	4015471028206
Oberfläche	Messing Finish (SW 019)
VPE	à 20 Stück
DIN	DIN rechts und links
ART-NR.	5 010081 0 01907
EAN	4015471100049
Oberfläche	vergoldet (SW 024)
VPE	à 20 Stück
DIN	DIN rechts und links
ART-NR.	5 010081 0 02407
EAN	4015471000486
Oberfläche	poliert verchromt (SW 034)
VPE	à 20 Stück
DIN	DIN rechts und links
ART-NR.	5 010081 0 03407
EAN	4015471020811
Oberfläche	matt verchromt F1 (SW 037)
VPE	à 20 Stück
DIN	DIN rechts und links
ART-NR.	5 010081 0 03707
EAN	4015471028183
Oberfläche	Edelstahl matt (SW 040)
VPE	à 20 Stück
DIN	DIN rechts und links
ART-NR.	5 010081 0 04007
EAN	4015471000509
Oberfläche	RAL 9016 Verkehrsweiß (SW 070)

VARIANT V - V 0026 WF

VPE	à 20 Stück
DIN	DIN rechts und links
ART-NR.	5 010081 0 07007
EAN	4015471000493
Oberfläche	RAL 9005 Schwarz matt (SW 107)
VPE	à 20 Stück
DIN	DIN rechts und links
ART-NR.	5 010081 0 10707
EAN	4015471136680
Oberfläche	Bronze Metallic (SW 168)
VPE	à 20 Stück
DIN	DIN rechts und links
ART-NR.	5 010081 0 16807
EAN	4015471101831