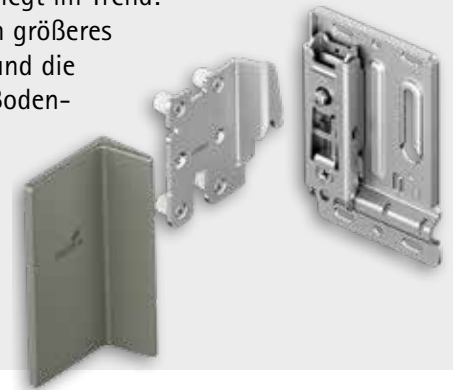


# SCHWERLAST-SCHRANKAUFHÄNGER SAH 500: Damit auch schwere Möbel sicher hängen.



Der neu entwickelte Schwerlast-Schrankschuh SAH 500 von Hettich ist die richtige Wahl für „gewichtige“ wandhängende Möbel in Küche, Bad und Wohnbereich, egal, ob Ober- und Unterschränk, Sideboard oder Kommode.

Großflächiges Design mit wandhängenden, „schwebenden“ Möbeln liegt im Trend: Optisch wird dadurch ein größeres Raumgefühl vermittelt, und die leichte Reinigung dank Bodenfreiheit ist ein echtes Plus für die Nutzer.



Doch je breiter und tiefer wandhängende Möbel werden, desto schwerer werden sie auch. Normale Schrankaufhänger machen bei solchen Gewichten schnell schlapp. Jetzt ist der SAH 500 gefragt, damit Schwerlastmöbel auch langfristig sicher an der Wand hängen. Getestet nach der Beschlagnorm DIN EN 15939 werden sogar Traglasten bis zu 110 kg pro Schrankaufhänger erreicht.

Zudem zeigt sich der SAH 500 äußerst schlank, prozess-effizient und montagefreundlich. Selbst bei schmalen Bauräumen im Korpus werden Schubkästen kollisionsfrei am System vorbei bewegt.

Ein weiteres Plus: Die Montage geht schnell und unkompliziert. Der Korpus lässt sich werkzeuglos an die Wand hängen, rastet dank der selbstsichernden Aushängesicherung einfach ein und lässt sich genauso leicht wieder abnehmen. Die Höhen- und Tiefenverstellung am Wandteil ist ergonomisch positioniert, gut erreichbar und ermöglicht ein komfortables Ausrichten.

Wo in der Fertigung ein hoher Automatisierungsgrad gefragt ist, spielt der SAH 500 weitere Trümpfe aus: Das Korpusteil ohne bewegliche Teile ist stapelfähig, magazinierbar und daher sehr prozesseffizient. Das Wandteil mit der Technik läuft als Zubehörteil an der Produktion vorbei.

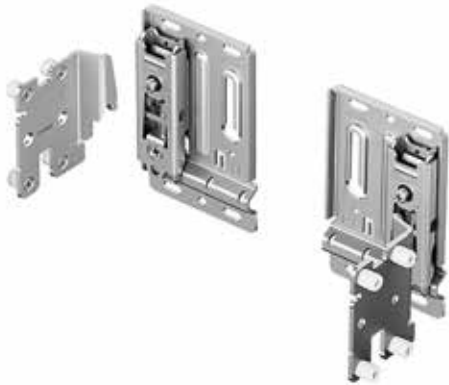


Weiterführende Informationen:  
[hettich.com/short/34jaohg](https://hettich.com/short/34jaohg)

# Schrankaufhänger

- ▶ SAH 500 mit Aushängesicherung
- ▶ Zur Montage im Korpus

## Schrankaufhänger SAH 500 Set mit Aushängesicherung



- ▶ Korpusteil zum Einpressen im Korpus
- ▶ Wandteil zum Anschrauben an die Wand
- ▶ Integrierte Aushängesicherung verhindert unbeabsichtigtes Herunterfallen des Hängeschrankes (gemäß Möbelnorm DIN EN 14749)
- ▶ Geeignet für automatisierte Montage, zum Einpressen
- ▶ Geeignet für Handmontage, zum Einschlagen
- ▶ Belastbarkeit 110 kg/Stück gemäß DIN EN 15939 im Prüfgestell A
- ▶ Belastbarkeit 80 kg/Stück gemäß DIN EN 15939 im Prüfgestell B
- ▶ Belastbarkeit 50 kg/Stück gemäß DIN EN 15939 im Prüfgestell C
- ▶ 3-dimensionale Ausrichtung: Höhe +/- 11 mm, Tiefe + 10 / - 2 mm, Seite +/- 3 mm
- ▶ Stellschrauben sind gegen unbeabsichtigtes Herausdrehen gesichert
- ▶ Abdeckkappe passend bei Rückwandversprung > 16 mm < 20 mm (Typ A)
- ▶ Abdeckkappe passend bei Rückwandversprung > 20 mm < 33 mm (Typ B)
- ▶ Ausbebehöhe: 6,5 mm
- ▶ Zulässige Rückwandstärke 3 - 8 mm
- ▶ Auch einsetzbar ohne Rückwand
- ▶ Nicht kombinierbar mit Aufhängeschienen
- ▶ Stahl verzinkt - voll recyclingfähig

### Hinweise:

- ▶ Optionale Abdeckkappen bitte separat bestellen

| Bestell-Nr. | VE      |
|-------------|---------|
| 9 398 862   | 1/15 GN |

## Schrankaufhänger SAH 500 Korpusteil



- ▶ Korpusteil zum Einpressen im Korpus
- ▶ Geeignet für automatisierte Montage, zum Einpressen
- ▶ Geeignet für Handmontage, zum Einschlagen
- ▶ Belastbarkeit 110 kg/Stück gemäß DIN EN 15939 im Prüfgestell A
- ▶ Belastbarkeit 80 kg/Stück gemäß DIN EN 15939 im Prüfgestell B
- ▶ Belastbarkeit 50 kg/Stück gemäß DIN EN 15939 im Prüfgestell C
- ▶ Nicht kombinierbar mit Aufhängeschienen
- ▶ Zulässige Rückwandstärke 3 - 8 mm
- ▶ Auch einsetzbar ohne Rückwand
- ▶ Stahl verzinkt - voll recyclingfähig

### Hinweise:

- ▶ Einsetzbar mit SAH 500 Wandteil
- ▶ Optionale Abdeckkappen bitte separat bestellen

| Bestell-Nr. / Art des Artikels |           | VE      |
|--------------------------------|-----------|---------|
| links                          | rechts    |         |
| 9 385 583                      | 9 385 584 | 100 St. |

# Schrankschrankaufhänger

- ▶ SAH 500 mit Aushängesicherung
- ▶ Zur Montage im Korpus

## Schrankschrankaufhänger SAH 500 Wandteil



- ▶ Wandteil zum Anschrauben an die Wand
- ▶ Integrierte Aushängesicherung verhindert unbeabsichtigtes Herunterfallen des Hängeschrankes (gemäß Möbelnorm DIN EN 14749)
- ▶ Belastbarkeit 110 kg/Stück gemäß DIN EN 15939 im Prüfgestell A
- ▶ Belastbarkeit 80 kg/Stück gemäß DIN EN 15939 im Prüfgestell B
- ▶ Belastbarkeit 50 kg/Stück gemäß DIN EN 15939 im Prüfgestell C
- ▶ 3-dimensionale Ausrichtung: Höhe +/- 11 mm, Tiefe + 10/- 2 mm, Seite +/- 3 mm
- ▶ Stellschrauben sind gegen unbeabsichtigtes Herausdrehen gesichert
- ▶ Ausbebehöhe: 6,5 mm
- ▶ Zulässige Rückwandstärke 3 - 8 mm
- ▶ Auch einsetzbar ohne Rückwand
- ▶ Stahl verzinkt - voll recyclingfähig

### Hinweise:

- ▶ Einsetzbar mit SAH 500 Korpusteil
- ▶ Optionale Abdeckkappen bitte separat bestellen

| Bestell-Nr. / Art des Artikels |           | VE     |
|--------------------------------|-----------|--------|
| links                          | rechts    |        |
| 9 385 585                      | 9 385 586 | 40 St. |

# Schrankaufhänger

- ▶ SAH 500 mit Aushängesicherung
- ▶ Zur Montage im Korpus

## Abdeckkappen für SAH 500 Typ A



- ▶ Zum Aufschieben auf das Korpusenteil
- ▶ Abdeckkappe passend bei Rückwandversprung > 16 mm < 20 mm (Typ A)
- ▶ Zulässige Rückwandstärke 3 - 8 mm
- ▶ Kunststoff

Hinweise:

- ▶ Einsetzbar mit SAH 500 Korpusenteil

| Farbe     | Bestell-Nr. / Art des Artikels |           |           | VE      |
|-----------|--------------------------------|-----------|-----------|---------|
|           | Set                            | links     | rechts    |         |
| weiß      |                                | 9 382 901 | 9 382 528 | 100 St. |
| grau      |                                | 9 382 888 | 9 382 525 | 100 St. |
| anthrazit |                                | 9 382 900 | 9 382 527 | 100 St. |
| schwarz   |                                | 9 382 889 | 9 382 526 | 100 St. |
| braun     |                                | 9 382 902 | 9 382 529 | 100 St. |
| weiß      | 9 398 844                      |           |           | 1/25 GN |
| grau      | 9 398 848                      |           |           | 1/25 GN |
| schwarz   | 9 398 867                      |           |           | 1/25 GN |

## Abdeckkappen für SAH 500 Typ B



- ▶ Zum Aufschieben auf das Korpusenteil
- ▶ Abdeckkappe passend bei Rückwandversprung > 20 mm < 33 mm (Typ B)
- ▶ Zulässige Rückwandstärke 3 - 8 mm
- ▶ Kunststoff

Hinweise:

- ▶ Einsetzbar mit SAH 500 Korpusenteil

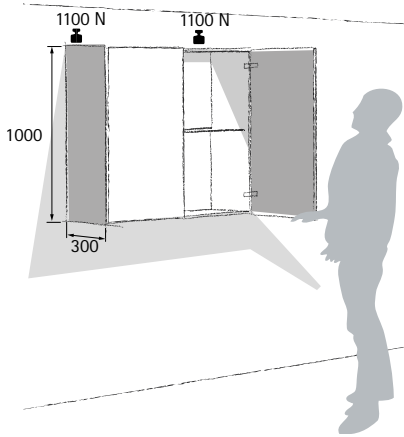
| Farbe     | Bestell-Nr. / Art des Artikels |           |           | VE      |
|-----------|--------------------------------|-----------|-----------|---------|
|           | Set                            | links     | rechts    |         |
| weiß      |                                | 9 382 964 | 9 382 635 | 100 St. |
| grau      |                                | 9 382 961 | 9 382 632 | 100 St. |
| anthrazit |                                | 9 382 963 | 9 382 634 | 100 St. |
| schwarz   |                                | 9 382 962 | 9 382 633 | 100 St. |
| braun     |                                | 9 382 965 | 9 382 636 | 100 St. |
| weiß      | 9 398 869                      |           |           | 1/25 GN |
| grau      | 9 398 870                      |           |           | 1/25 GN |
| schwarz   | 9 398 872                      |           |           | 1/25 GN |

# Schranksaufhänger

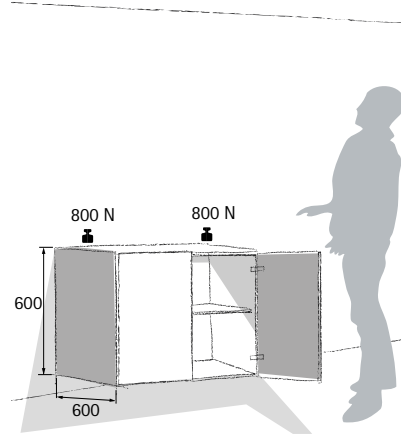
- ▶ SAH 500 mit Aushängesicherung
- ▶ Montage

## Montage SAH 500

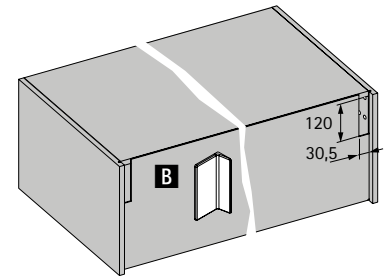
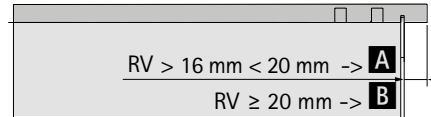
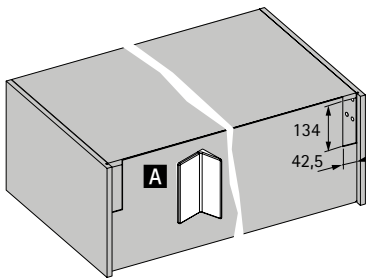
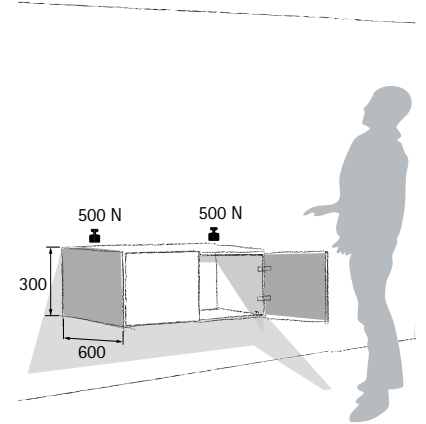
DIN EN 15939 : 2019 - 11, A



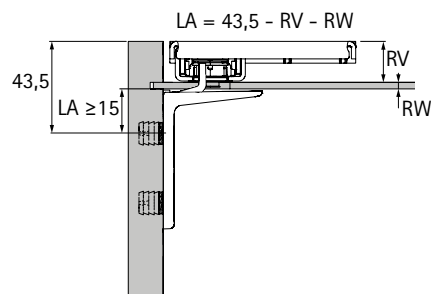
DIN EN 15939 : 2019 - 11, B



DIN EN 15939 : 2019 - 11, C



| RV | RW        | LA |
|----|-----------|----|
| 16 | 3 + (0,5) | 24 |
| 17 | 3 + (0,5) | 23 |
| 18 | 3 + (0,5) | 22 |
| 19 | 3 + (0,5) | 21 |
| 16 | 5 + (0,5) | 22 |
| 17 | 5 + (0,5) | 21 |
| 18 | 5 + (0,5) | 20 |
| 19 | 5 + (0,5) | 19 |
| 16 | 8 + (0,5) | 19 |
| 17 | 8 + (0,5) | 18 |
| 18 | 8 + (0,5) | 17 |
| 19 | 8 + (0,5) | 16 |

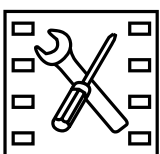
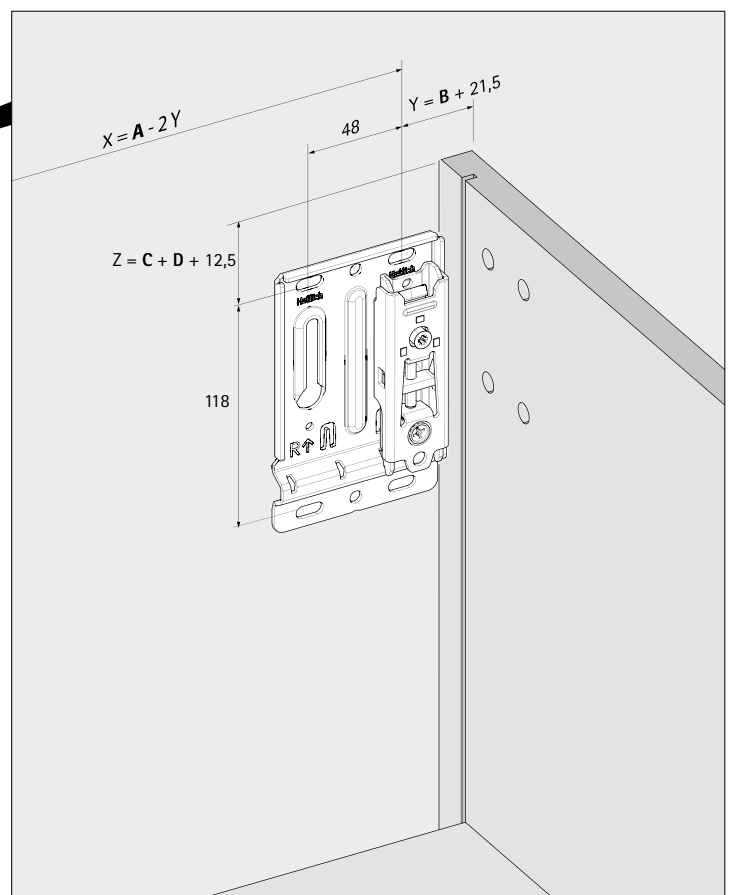
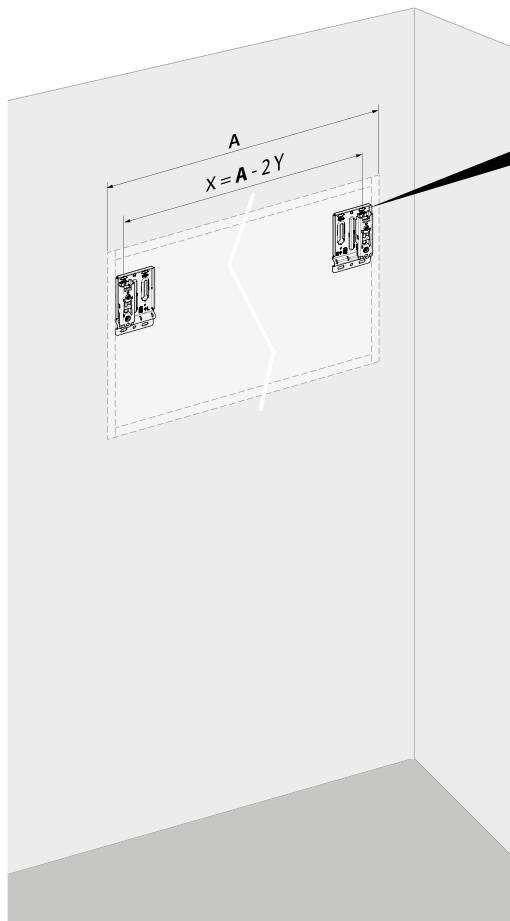
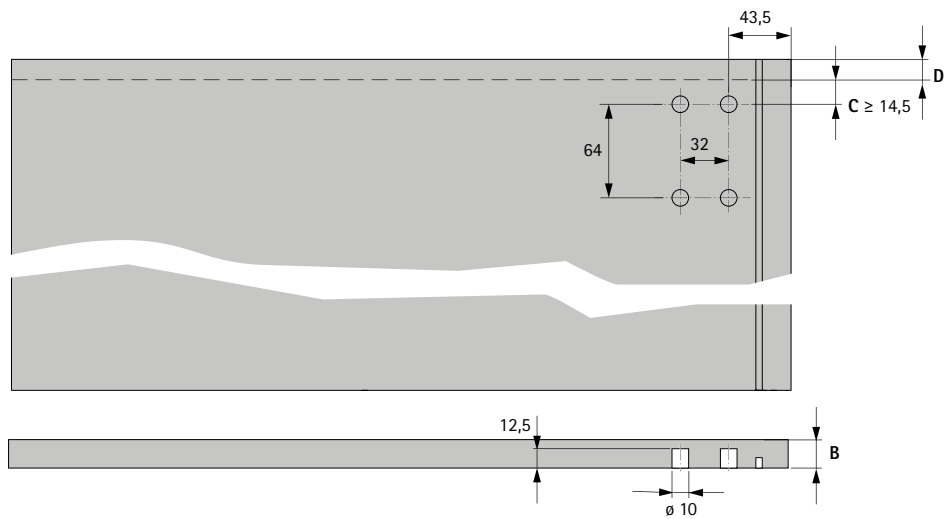


| RV | RW        | LA |
|----|-----------|----|
| 20 | 3 + (0,5) | 20 |
| 21 | 3 + (0,5) | 19 |
| 22 | 3 + (0,5) | 18 |
| 23 | 3 + (0,5) | 17 |
| 24 | 3 + (0,5) | 16 |
| 25 | 3 + (0,5) | 15 |
| 20 | 5 + (0,5) | 18 |
| 21 | 5 + (0,5) | 17 |
| 22 | 5 + (0,5) | 16 |
| 23 | 5 + (0,5) | 15 |
| 20 | 8 + (0,5) | 15 |

# Schrankschrankaufhänger

- ▶ SAH 500 mit Aushängesicherung
- ▶ Montage

## Montage SAH 500



<https://www.hettich.com/short/x1u3mrl>