

TEG 310 2D 60

für flächenbündige Ganzglastüren

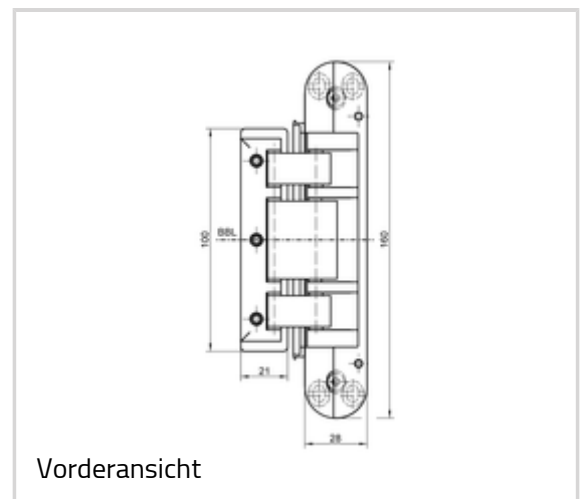


Produktmerkmale

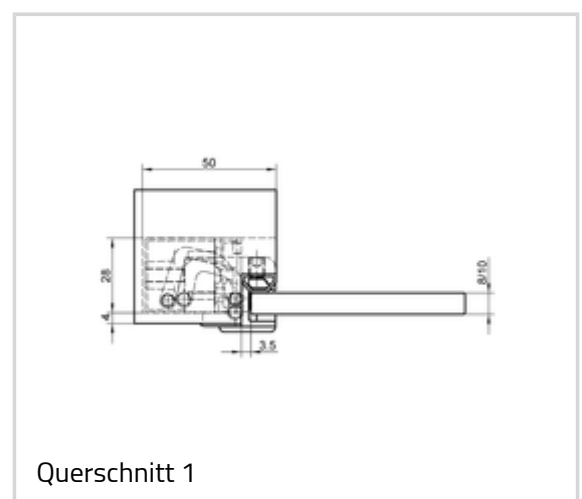
- für flächenbündige Ganzglastüren
- für ESG Glasstärken 8-10 mm
- ohne Bohrung im Türblatt
- für Holz-, Stahl- und Aluminiumzargen
- stufenlose Seitenverstellung (+ 3,0/- 2,0 mm)
- stufenlose Höhenverstellung mit zusätzlicher Feinjustierung (+/- 1,0 mm)
- wartungsfreie Gleitlagertechnik
- Falzbreite 11-15 mm

Technische Daten

Eigenschaften	Wert
Belastungswert	60,0 kg
Gesamtlänge	160,0 mm
Breite (Rahmenteil)	28,0 mm
Fräserdurchmesser	24,0 mm
Öffnungswinkel	180°



Vorderansicht



Querschnitt 1

Hinweis

Der o.g. Belastungswert bezieht sich auf zwei Bänder pro Flügel

TECTUS - TEG 310 2D 60

(1 x 2 m), ausführliche Angaben dazu finden Sie im Bereich Technische Informationen.

Bei einer Öffnungsposition von 180° muss die Tür ggf. zusätzlich gehalten werden.

Verwendbar für

Universalfräsrahmen

Schablone 5 251145 5

Stufe 1

Schablone 5 251146 5

Stufe 2

Schablone 5 251147 5

Stufe 3

Kombinierbar mit

KC 170

KC 170/1 Lock

KC 50

KC 25 Lock

KC 50/G

KC 25/G Lock

TE 340 3D FZ/1

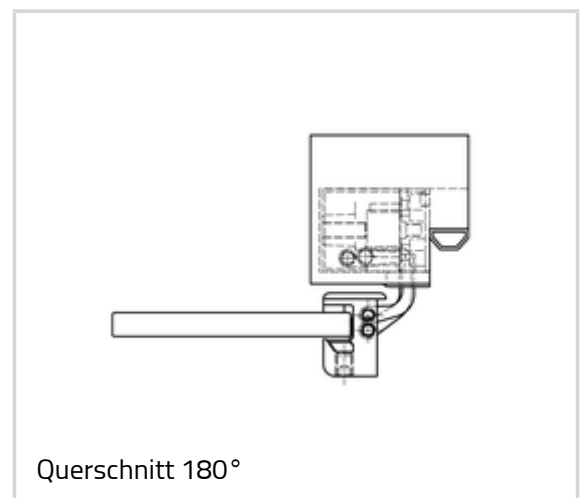
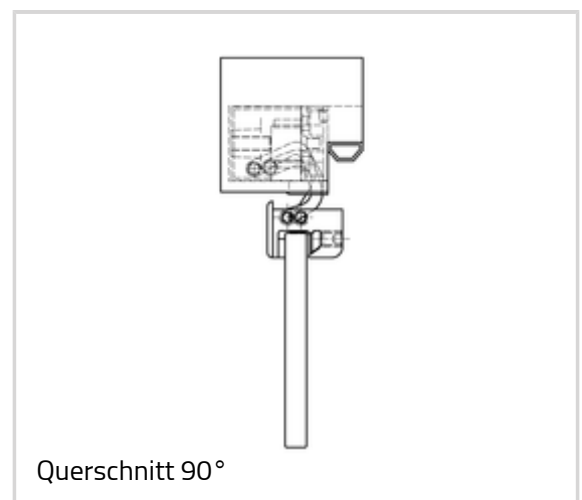
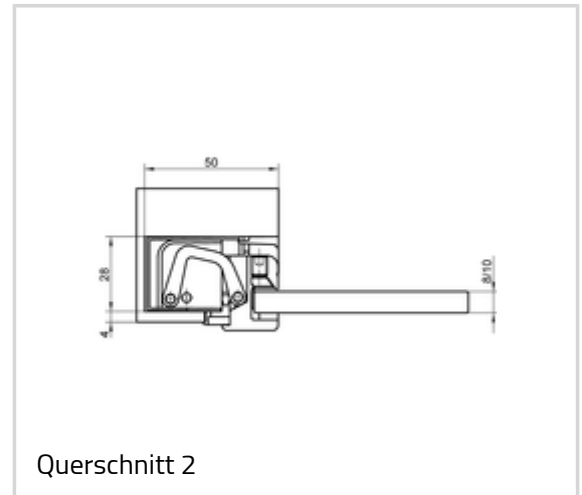
TEG 310 2D SZ

Artikelausführung

Oberfläche	040-Edelstahl matt
OF-NR.	040
VPE	à 2 Stück
DIN	DIN rechts und links
ART-NR.	5 400720 0 04002
EAN	4015471131388

Oberfläche	057-RAL 9016 Mattweiß F
OF-NR.	057
VPE	à 2 Stück
DIN	DIN rechts und links
ART-NR.	5 400720 0 05702
EAN	4015471130688

Oberfläche	107-RAL 9005 Tiefschwarz EP matt
------------	-------------------------------------



TECTUS - TEG 310 2D 60

OF-NR.	107
VPE	à 2 Stück
DIN	DIN rechts und links
ART-NR.	5 400720 0 10702
EAN	4015471134372
Oberfläche	124-F1-farbig
OF-NR.	124
VPE	à 2 Stück
DIN	DIN rechts und links
ART-NR.	5 400720 0 12402
EAN	4015471134334
Oberfläche	301-Reingrau matt/NCS S 8000-N
OF-NR.	301
VPE	à 2 Stück
DIN	DIN rechts und links
ART-NR.	5 400720 0 30102
EAN	4015471130770