



ETA-Danmark A/S
Göteborg Plads 1
DK-2150 Nordhavn
Tel. +45 72 24 59 00
Fax +45 72 24 59 04
Internet www.etadanmark.dk

Genehmigt und gemeldet gemäß
Artikel 29 der Richtlinie (EU)
Nr. 305/2011 des
Europaparlaments und des Rates
vom 9 März 2011

MITGLIED DER EOTA



Europäische Technische Bewertung ETA-10/0413 vom 2017/12/21

Dies ist eine Übersetzung der englischsprachigen Originalfassung. Maßgeblich ist das Original.

I Allgemeiner Teil

Technische Bewertungsstelle, welche die ETA ausstellt und nach Artikel 29 der Verordnung (EU) Nr.305/2011: ETA-Danmark A/S

Handelsbezeichnung des Bauprodukts:

Pfostenträger, Säulen-Pfetten-Verbinder und Balkonsäulen

Produktfamilie, zu welcher das vorstehende Produkt gehört:

Dreidimensionale Nagelplatte (Pfostenträger zur Abstützung von Holzsäulen und Pfosten als tragende Elemente und Verbinder für Pfosten und Pfetten als tragende Elemente)

Hersteller:

Pitzl Metallbau GmbH & Co. KG
Siemensstraße 26
D-84051 Altheim
Tel.: +49 (0) 8703 9346-0
Fax: +49 (0) 8703 9346-55
Internet: www.pitzl-connectors.com

Herstellwerk:

Herstellwerk 1

Diese Europäische Technische Bewertung Umfasst:

103 Seiten einschließlich 3 Anhänge, welche einen wesentlichen Bestandteil des Dokumentes bilden

Diese Europäische Technische Bewertung wurde ausgestellt gemäß Verordnung (EU) Nr. 305/2011, auf der Grundlage von:

Guideline for European Technical Approval (ETAG) No. 015 Three Dimensional Nailing Plates, April 2013, used as European Assessment Document (EAD).

Diese Fassung ersetzt:

Die ETA mit derselben Nummer veröffentlicht am 2013-05-09 und abgelaufen am 2018-05-09

Übersetzungen dieser Europäischen Technischen Zulassung in andere Sprachen müssen vollständig mit dem Original übereinstimmen und als Übersetzung gekennzeichnet sein.

Diese Europäische Technische Zulassung darf - auch bei Übermittlung in elektronischer Form - nur ungekürzt wiedergegeben werden (mit Ausnahme der oben genannten vertraulichen Anhänge). Mit schriftlicher Zustimmung der Technischen Bewertungsstelle kann jedoch eine auszugsweise Wiedergabe erfolgen. Jede auszugsweise Wiedergabe ist als solche zu kennzeichnen.

II BESONDERE BEDINGUNGEN DER EUROPÄISCHEN TECHNISCHEN ZULASSUNG

1 Technische Beschreibung des Produkts und des Verwendungszwecks

1.1 Pfostenträger

Die Pitzl Pfostenträger bestehen aus 5 mm bis 15 mm starken Stahlplatten in Verbindung mit Stahlrohren oder Gewindestangen. Die Pfostenträger werden aus Stahl der Sorte S235JR oder S355 JR nach EN 10025-2:2005-04 mit einer minimalen charakteristischen Streckgrenze von $R_{eH} = 235 \text{ N/mm}^2$ bzw. $R_{eH} = 355 \text{ N/mm}^2$ und einer minimalen charakteristischen Zugfestigkeit von $R_m = 360 \text{ N/mm}^2$ bzw. 470 N/mm^2 oder aus Stahl der Sorte 1.4301 und 1.4571 nach EN 10088-3:2005-09 mit einer minimalen charakteristischen Streckgrenze von $R_{p0,2} = 190 \text{ N/mm}^2$ und einer minimalen charakteristischen Zugfestigkeit von $R_m = 500 \text{ N/mm}^2$ hergestellt. Die Stahlrohre werden aus Stahl der Sorte P235 nach EN 10216-1:2004 oder EN 10217-1:2005 mit einer minimalen charakteristischen Streckgrenze von $R_{eH} = 235 \text{ N/mm}^2$ und einer minimalen charakteristischen Zugfestigkeit von $R_m = 360 \text{ N/mm}^2$ produziert. Die Gewindestangen entsprechen der Festigkeitsklasse 4.8 nach DIN EN ISO 898-1:2009-08, oder für rostfreien Stahl der Festigkeitsklasse 70 nach EN ISO 3506-1:2009.

Die Produktdetails werden in Anhang A.1 (S.10) abgebildet.

Die Tragfähigkeiten werden in Anhang B.1 (S.15) aufgelistet.

Die Abmessungen sind dem Anhang C.1 (S.38) zu entnehmen.

1.2 Säulen-Pfetten-Verbinder

Die Pitzl Säulen-Pfetten-Verbinder bestehen aus Stahlplatten in Verbindung mit Stahlrohren oder Gewindestangen. Diese werden aus Stahl der Sorte S235JR nach EN 10025-2:2005-04 mit einer minimalen charakteristischen Streckgrenze von $R_{eH} = 235 \text{ N/mm}^2$ und einer minimalen charakteristischen Zugfestigkeit von $R_m = 360 \text{ N/mm}^2$ oder aus Aluminium EN AW-6082 mit einer minimalen charakteristischen Streckgrenze von $R_{p0,2} = 230 \text{ N/mm}^2$ und einer minimalen charakteristischen Zugfestigkeit von $R_m = 295 \text{ N/mm}^2$ hergestellt. Die Gewindestangen entsprechen der Festigkeitsklasse 4.8 nach DIN EN ISO 898-1:2009-08, oder für rostfreien Stahl der Festigkeitsklasse 70 nach EN ISO 3506-1:2009.

Produktdetails sind mit dem Anhang A.2 (S.13) abgebildet.

Die Tragfähigkeiten werden in Anhang B.2 (S.30) aufgelistet.

Die Abmessungen sind dem Anhang C.2 (S.92) zu entnehmen.

1.3 Balkonstützen

Die Pitzl Balkonstützen bestehen aus 10 mm starken Stahlplatten in Verbindung mit einem C-Stahl-Profil. Die Kopfplatten werden aus Stahl der Sorte S235JR nach EN 10025-2:2005-04 mit einer minimalen charakteristischen Streckgrenze von $R_{eH} = 235 \text{ N/mm}^2$ und einer minimalen charakteristischen Zugfestigkeit von $R_m = 360 \text{ N/mm}^2$ oder aus Stahl der Sorte 1.4301 nach EN 10088-3:2005-09 mit einer minimalen charakteristischen Streckgrenze von $R_{p0,2} = 190 \text{ N/mm}^2$ und einer minimalen charakteristischen Zugfestigkeit von $R_m = 500 \text{ N/mm}^2$ hergestellt. Die vertikalen C-Profile werden aus Stahl der Sorte S235RJ | S355RJ nach EN 10025-2:2005-04 mit einer minimalen charakteristischen Streckgrenze von $R_{eH} = 235 | 355 \text{ N/mm}^2$ und einer minimalen charakteristischen Zugfestigkeit von $R_m = 360 | 470 \text{ N/mm}^2$ oder aus Stahl der Sorte 1.4301 nach EN 10088-3:2005-09 mit einer minimalen charakteristischen Streckgrenze von $R_{p0,2} = 190 \text{ N/mm}^2$ und einer minimalen charakteristischen Zugfestigkeit von $R_m = 500 \text{ N/mm}^2$ hergestellt.

Produktdetails werden in Anhang A.3 (S.14) abgebildet. Die Tragfähigkeiten werden in Anhang B.3 (S.32) aufgelistet.

Die Abmessungen sind dem Anhang C.3 (S.96) zu entnehmen.

1.4 Stifförmige Verbindungsmittel zum Befestigen und /oder Verstärken

Bei einer Befestigung des Holzes mit Metall Stabdübeln mit einem Durchmesser von 12 mm ist mindestens eine Festigkeitsklasse S235 mit einer minimalen charakteristischen Streckgrenze von $R_m = 360 \text{ N/mm}^2$ zu verwenden. Bei einer Befestigung mit Schrauben mit den Abmessungen von mindestens 10x120 mm sind die Anforderungen nach EN 14592 (DIN 571 dem Gewinde nach DIN 7998) oder einer entsprechenden ETA einzuhalten. Die Schrauben sollten nach EN 1995-1-1 entweder vorgebohrt bzw. entsprechend den technischen Angaben gemäß gültiger ETA für die Schrauben eingebracht werden.

2 Beschreibung der bestimmungsgemäßen Verwendung gemäß EAD

Die Pfostenträger sind zur Unterstützung von Holzsäulen und -pfosten als tragende Element bestimmt. Die Balkonstützen sind für den Einsatz als Absturzsicherung konzipiert. Für beide sind die Anforderungen an die mechanische Belastbarkeit und Stabilität sowie die Gebrauchssicherheit im Sinne der wesentlichen Anforderungen 1 und 4 der Richtlinie (EU) 305/2011 zu erfüllen.

Vorgaben für das statische und kinematische Verhalten der Holzelemente bzw. der Stützen sind mit dem Anhang B dargestellt.

Die Holzpfosten sollten aus Massivholz der Festigkeitsklasse C24 oder besser gemäß EN 338:2016 oder zumindest aus GL24 gemäß EN 14080:2013 hergestellt sein. Für die Pfosten sind Mindestmaße einzuhalten (Anhang A.1). Allgemein muss das Hirnholz des Holzpfostens eben auf der Kopfplatte des Pfostenträgers aufliegen.

Der Abstand zwischen der Fundament Oberkante und der Grundplatte des Pfostenträgers ist Anhang A, Tabelle A.1 zu entnehmen. Für in der Höhe verstellbare Pfostenträger sind verschiedene Höhen zu berücksichtigen.

Anhang B.1 gibt die Belastbarkeit der Pfostenträger, der Säulen-Pfetten-Verbinder und der Balkonstützen für Massivholz der Festigkeitsklasse C24 gemäß EN 338:2016 oder wenigstens GL24 gemäß EN 14080:2013 und für CLT-Elemente nach EN 16351 an. Die Konstruktion der Verbindung muss Eurocode 3 und Eurocode 5 bzw. einer vergleichbaren nationalen Norm entsprechen. Die Verankerung des Pfostenträgers im Unterbau sowie Imperfektionen, die über die Annahme des Eurocode 5, 5.4.4 hinausgehen sind nicht Bestandteil dieser Europäischen Technischen Bewertung.

Die Pfostenträger sind zum Einsatz in Holzkonstruktionen gemäß Nutzungsklassen 1, 2 und 3 nach Eurocode 5, und für Verbindungen mit statischer

oder quasistatischer Belastung bestimmt. Die Balkonsäulen können in den Nutzungsklassen 1 und 2 verwendet werden. Die Tragfähigkeit der Pfostenträger und der Säulen-Pfetten-Verbinder im Lastfall F_1 (Zug) und der Balkonstützen im Lastfall H (Horizontalkraft) sind nur für eine kurze bzw. sehr kurze Lasteinwirkungsdauer gültig.

Der Anwendungsbereich der Pfostenträger, Säulen-Pfetten-Verbinder und der Balkonstützen in Bezug auf Korrosionsbeständigkeit muss unter Berücksichtigung von Umweltbedingungen gemäß den nationalen Bestimmungen festgelegt werden, die am Ort der Verwendung gelten.

Abschnitt 3.11 dieser ETA beschreibt den Korrosionsschutz für Pitzl Pfostenträger, Säulen-Pfetten-Verbinder und Balkonstützen aus Kohlenstoff-Stahl oder Edelstahl.

Unter der Voraussetzung einer angemessenen Verwendung und Instandhaltung beträgt die vorgesehene erwartete Lebensdauer der Pfostenträger 50 Jahre.

Die Information zur Lebensdauer ist nicht als eine vom Hersteller oder ETA Danmark geleistete Garantie anzusehen. Die Bezeichnung „vorgesehene erwartete Lebensdauer“ bedeutet, dass bei normaler Nutzung nach Ablauf des Zeitraums der erwarteten Lebensdauer die tatsächliche Lebensdauer weitaus höher sein kann, wenn die wesentlichen Anforderungen nicht durch starke Schäden beeinträchtigt werden.

3 Produkteigenschaften und Bewertung

Merkmal	Bewertung der Merkmale
3.1 Mechanische Beständigkeit und Stabilität* (BWR1)	
Charakteristische Belastbarkeit	Siehe Anhang B
Steifigkeit	Keine Anforderung festgelegt
Dehnbarkeit in zyklischen Tests	Keine Anforderung festgelegt
3.2 Sicherheit im Brandfall (BWR2)	
Brandverhalten	Die Pfostenträger bestehen aus Stahl der Euroklasse A1 gemäß EN 13501-1 und EU Beschluss 96/603/EC, geändert durch EU Beschluss 2000/605/EC
3.3 Hygiene, Gesundheit und Umwelt (BWR3)	
Beeinflussung der Luftqualität	Das Produkt enthält keine gefährlichen Substanzen erläutert in TR 034, März 2012**)
3.7 Nachhaltige Nutzung natürlicher Ressourcen (BWR7)	
Nicht relevant	
3.8 Allgemeine Angaben zur Leistungsfähigkeit	
Die Pfostenträger, Säulen Pfetten Verbinder und Balkenstützen weisen bei der Verwendung in Holzkonstruktionen, in denen Holz gemäß Eurocode 5 in den Nutzungsklassen 1, 2 bzw. 3 (bei Pfostenträgern und Säulen-Pfetten Verbindern) zum Einsatz kommen, eine zufriedenstellende Haltbarkeit und Funktionstüchtigkeit auf	
3.9 Identifikation	
Siehe Anhang A	

*) Siehe Abschnitt 3.9 – 3.12 für zusätzliche Informationen.

**) Zusätzlich zu den spezifischen Klauseln in dieser Europäischen Technischen Bewertung, die sich auf gefährliche Substanzen beziehen, können weitere Anforderungen an die Produkte, die in diesen Bereich fallen, bestehen (z.B. umgesetzte Europäische Gesetzgebung und einzelstaatliche Gesetze, Bestimmungen und Verwaltungsvorschriften). Zur Einhaltung der Regelungen der EU-Bauproduktvorschrift muss diesen Anforderungen, sofern zutreffend, entsprochen werden.

3.9 Prüfungsverfahren

Die charakteristischen Tragfähigkeiten basieren auf den charakteristischen Werten der Verbindungsmittel, Stahlplatten und Holzelementen.

Im Versagensfall des Holzbauteils oder der Verbindungsmittel ist der Bemessungswert der Tragfähigkeit gemäß EN 1995-1-1 zu berechnen. Hierbei sind die charakteristischen Tragfähigkeitswerte durch den Teilsicherheitsbeiwert zu dividieren und zusätzlich mit dem Modifikationsbeiwert k_{mod} zu multiplizieren.

Bei reinem Stahlversagen ist der Bemessungswert der Tragfähigkeit gemäß EN 1993-1-1 durch Verringerung der charakteristischen Tragfähigkeitswerte durch die entsprechenden Teilsicherheitsbeiwerte zu berechnen.

Für den Bemessungswert der Tragfähigkeit ist der jeweils geringere Wert nach Gleichung (1) maßgebend:

$$F_{\text{Rd}} = \min \left\{ \frac{k_{\text{mod}} \cdot F_{\text{Rk,T}}}{\gamma_{\text{M,T}}}, \frac{F_{\text{Rk,S}}}{\gamma_{\text{Mi,S}}} \right\} \quad (1)$$

Dabei ist

k_{mod}	Modifikationsbeiwert nach EN 1995-1-1
$F_{\text{Rk,T}}$	Charakteristische Tragfähigkeit von Holz/Holz Verbindungen
$\gamma_{\text{M,T}}$	Teilsicherheitsbeiwert nach EN 1995-1-1
$F_{\text{Rk,S}}$	Charakteristische Tragfähigkeit von Stahl Elementen
$\gamma_{\text{Mi,S}}$	Teilsicherheitsbeiwert nach EN 1993-1-1

Damit werden im Versagensfall des Holzes und der Verbindungsmittel die Klasse der Lasteinwirkungsdauer und die Nutzungsklasse, und mit den entsprechenden Teilsicherheitsbeiwerten γ_{M} Stahl-, oder Holzversagen berücksichtigt.

3.10 Mechanische Beständigkeit und Stabilität

Siehe Anhang B für die charakteristischen Tragfähigkeiten in den unterschiedlichen Richtungen F_1 bis F_5 für Massivholz der Festigkeitsklasse C24 gemäß EN 338:2016-06-01. Bei Ansatz der Tragfähigkeiten der Pfosten-träger, Säulen-Pfetten-Verbinder und Balkonstützen sind die technischen Bedingungen des Anhangs A zu erfüllen.

Der Postenträger und der Säulen-Pfetten-Verbinder müssen zentrisch in der Schnittfläche des Holzpfostens angebracht werden, mit dem Hirnholzende eben auf der Grundplatte. Fehler und Imperfektionen des

Holzpfostens sind in die Tragfähigkeit der Pfosten-träger nicht eingerechnet.

Die charakteristischen Eigenschaften der Pfosten-träger, der Säulen-Pfetten-Verbinder und der Balkonstützen wurden durch eine Kombination von Berechnungen gemäß Eurocode 3 und Eurocode 5 und von Testergebnissen bestimmt. Sie sollten für Konstruktionen gemäß Eurocode 3 und Eurocode 5 oder einer vergleichbaren nationalen Regelung verwendet werden. Die charakteristischen Werte der Tragfähigkeit der Verbindungseinheit, die aus Schrauben und Gewindestangen oder -röhren besteht, wurden unter Verwendung von Testergebnissen des Karlsruher Institutes für Technologie und der Universität Innsbruck ermittelt.

Die Leistung hinsichtlich einer zyklischen Belastung ist nicht festgelegt worden. Daher ist auch die Leistungsfähigkeit von Konstruktionen in Erdbebengebieten nicht bewertet.

Die Leistung hinsichtlich der Steifigkeitseigenschaften einer Verbindung ist zur Verwendung für die Analyse des Grenzzustands der Gebrauchstauglichkeit nicht festgelegt.

Für die Verankerung der Pfosten-träger im Fundament wurden keine Leistungsvorgaben festgelegt. Die Tragfähigkeit ist vom Planer der Konstruktion zu prüfen, um sicherzustellen, dass die Leistung nicht geringer ist als die Tragfähigkeit des Pfosten-trägers. Gegebenenfalls ist die Tragfähigkeit des Pfosten-trägers entsprechend zu verringern. Deshalb sind die Spezifikationen für die Hebelarme e_{F_2/F_3} (für Belastungszustand F_2 / F_3) und e_{F_4/F_5} (für Belastungszustand F_4 / F_5) in Anhang A zu berücksichtigen. Der Hebelarm ist der Abstand zwischen der Oberkante des Fundaments und dem Lastangriffspunkt.

3.11 Aspekte der Gebrauchstauglichkeit

3.11.1 Korrosionsschutz in Nutzungsklasse 1, 2, 3

Gemäß ETAG 015 werden die Pfosten-träger aus Stahl der Sorte S235JR nach EN 10025-2:2005-04 mit einer charakteristischen minimalen Streckgrenze von $R_{eH} = 235 \text{ N/mm}^2$ und einer charakteristischen minimalen Zugfestigkeit von $R_m = 360 \text{ N/mm}^2$ oder aus Stahl der Sorte 1.4301 und 1.4571 nach EN 10088-3:2005-09 mit einer minimalen charakteristischen Streckgrenze von $R_{p0,2} = 190 \text{ N/mm}^2$ und einer minimalen charakteristischen Zugfestigkeit von $R_m = 500 \text{ N/mm}^2$ hergestellt. Die Stahlrohre werden aus Stahl der Sorte P235 nach EN 10216-1:2004 oder EN 10217-1:2005 mit einer minimalen charakteristischen Streckgrenze von $R_{eH} = 235 \text{ N/mm}^2$ und einer minimalen charakteristischen

Zugfestigkeit von $R_m = 360 \text{ N/mm}^2$ hergestellt. Die Gewindestangen entsprechen der Festigkeitsklasse 4.8 nach DIN EN ISO 898-1:2009-08 oder, für rostfreien Stahl, Festigkeitsklasse 70 nach EN ISO 3506-1:2009.

Entsprechend Eurocode 5 werden die Pfostenrager auch aus Stahl der Sorte 1.4301 nach EN 10088-3:2005-09 mit einer minimalen charakteristischen Streckgrenze von $R_{p0,2} = 190 \text{ N/mm}^2$ und einer minimalen charakteristischen Zugfestigkeit von $R_m = 500 \text{ N/mm}^2$ oder aus Stahl der Sorte S235JR mit Zink-Nickel-Beschichtung ZiNip in einer Mindeststarke von $8 \mu\text{m}$ bis $10 \mu\text{m}$ oder Zink-Feuerbeschichtung Z350 nach EN 10147 hergestellt.

Die Pitzl Saulen-Pfetten-Verbinder werden aus Stahlplatten in Kombination mit Gewindestangen hergestellt. Sie werden aus Stahl der Sorte S235JR nach EN 10025-2:2005-04 mit einer minimalen charakteristischen Streckgrenze von $R_{eH} = 235 \text{ N/mm}^2$ und einer minimalen charakteristischen Zugfestigkeit von $R_m = 360 \text{ N/mm}^2$ oder aus Aluminium EN AW-6082 mit einer minimalen charakteristischen Streckgrenze von $R_{p0,2} = 230 \text{ N/mm}^2$ und einer minimalen charakteristischen Zugfestigkeit von $R_m = 295 \text{ N/mm}^2$ hergestellt. Die Gewindestangen entsprechen der Festigkeitsklasse 4.8 nach DIN EN ISO 898-1:2009-08 oder, im Fall von rostfreien Stahl, Festigkeitsklasse 70 nach EN ISO 3506-1:2009.

3.12 Allgemeine Gebrauchstauglichkeitsmerkmale des Produkts

Diese in dieser ETA angegebenen Leistungen setzen voraus:

Der angegebene Typ des Verbindungsmittels muss bei jedem Pfostenrager in den vorgegebenen Lochern verbunden werden.

Die Installations-Anweisungen sind folgende:

- Das primare Bauteil – der Pfostenrager und die Balkenstutze sind in den Typischen Installationsseiten auf Seite 35 abgebildet.
- Die Holzstutze
 - ist gegen ein Verdrehen zu sichern, und am ist am oberen und unteren Ende zu lagern
 - sollte mindestens aus einer Festigkeitsklasse C24 gema EN 338:2016 oder besser sein, siehe Abschnitt II.1 dieser ETA
 - sollte frei von Baumkanten im Bereich der Kontaktflache mit dem Pfostenfu sein

- mussen die Mindestanforderungen erfullen (siehe Anhang A)
- Die Stirnflachen mussen eben auf der Grundplatte des Pfostenragers aufliegen.
- Die tatsachliche Tragfahigkeit des Holzbauteils, das in Verbindung mit dem Pfostenrager verwendet wird, wird vom Konstrukteur uberpruft, um sicherzustellen, dass es nicht geringer als die Pfostenragerkapazitat ist. Wenn notig, kann die Pfostenragerkapazitat reduziert werden.
- Der Pfostenrager sollte nur bei kurzer und sehr kurzer Lasteinwirkungsdauer auf vertikale Zug-Belastungen beansprucht werden (Lastfall F_1 (Zug)).
- Mangels des Holzpfeostens sind nicht in den Tragfahigkeiten der Pfostenrager enthalten. Zusatzliche horizontale Lasten, die aus Mangeln resultieren und gleichzeitig mit F_1 wirken konnen, mussen vom Konstrukteur des Bauwerks bestimmt werden.
- Der Pfostenrager sollte mittig im Querschnitt der Holzstaule angebracht werden.
- Die minimale Einstecktiefe in den Spannschlossern sollte der Durchmesser der Stange sein.
- Die Grundplatte der Pfostenrager mit Stahlrohren als Auflager mussen am Ende des Rohres eben sein.
- Die Verankerung der Pfostenrager gegen das Fundament ist nicht Teil dieser ETA. Dies muss vom Konstrukteur des Bauwerks uberpruft werden um sicherzustellen, dass es nicht geringer als die Pfostenragerkapazitat ist. Wenn notig, kann die Pfostenragerkapazitat reduziert werden. Deshalb die Angaben fur den Hebelarm $e_{F2/F3}$ (fur Lastfall F_2 / F_3) und $e_{F4/F5}$ (fur Lastfall F_4 / F_5) welche im Anhang A enthalten sind. Der Hebelarm ist der Abstand zwischen der Oberkante des Fundamentes und der Belastung.
- Um eine ausreichende Kapazitat zu gewahrleisten, muss der Planer das Spalten des Holzes berucksichtigen.
- Es sollte keine Lucke zwischen dem Holz und der horizontalen Kontaktflache sein.
- Andernfalls darf die Lucke zwischen Holzbauteil und Pfostenrager nicht die 3 mm uberschreiten.
- Es gibt keine spezifischen Anforderungen in Bezug

auf die Vorbereitung der Holzbauteile.

- Die Berechnungen beziehen sich auf nicht vorgebohrte Löcher und Schrauben. Die Löcher für Ankerbolzen, Dübel und Bolzen müssen vorgebohrt werden. Alternativ müssen die Spezifikationen für das Vorbohren der Löcher für Schrauben in dieser ETA berücksichtigt werden.
- Die Ausführung der Verbindung muss der technischen Literatur des Genehmigungsinhabers entsprechen.

4 Bewertung und Überprüfung der Leistungsbeständigkeit (AVCP)

4.1 AVCP-System

Gemäß der Entscheidung 97/463/EG der Europäischen Kommission ist das System zur Bewertung und Überprüfung der Leistungsbeständigkeit (siehe Anhang V zur Verordnung (EU) Nr. 305/2011) 2+.

5 Für die Anwendung des AVCP-Systems erforderliche technische Einzelheiten, wie im zutreffenden EAD vorgesehen

Für die Anwendung des AVCP-Systems erforderliche technische Einzelheiten sind in dem bei ETA-Danmark zur CE-Kennzeichnung hinterlegten Kontrollplan festgehalten.

Ausgestellt in Kopenhagen am 2017-12-21



Thomas Bruun
Geschäftsführer, ETA-Danmark

Anhang A

A.1: Produktdetails und Begriffsdefinitionen der Pfostenträger (siehe Anhang C.1, Seite 38)

Tabelle A.1-1: Technische Daten der Pfostenträger, Abmessungen in [mm]

Pfostenträger					Verbindungsmittel		Pfosten	Abstände	
Typ	Art.-Nr.	Abmessungen			Schrauben ¹⁾	Dübel	min b/h	e _{F2/F3}	e _{F4/F5}
		Kopf-Platte	Fuß-Platte	Höhe					
11001	11001.0000	100x100x6	100x100x6	125	4 x 10 / ≥120mm	-	120/120	125	125
11003	11003.0000	100x100x6	100x100x6	125	4 x 10 / ≥120mm	1x D ø12 mm im oberen Loch	120/120	195	125
11005	11005.0000	120x120x6	120x120x6	160	4 x 10 / ≥120mm	-	140/140	160	160
11007	11007.0000	120x120x6	120x120x6	160	4 x 10 / ≥120mm	1x D ø12 mm im oberen Loch	140/140	225	160
11008	11008.1250	140x140x15	140x140x15	250	4 x 10 / ≥120mm	-	150/150	250	250
11013	11013.1100	100x100x6	100x160(220)x6	150	4 x 10 / ≥120mm	-	120/120	156	156
	11013.1180	80x80x5	100x160(220)x6	150	4 x 10 / ≥120mm	-	100/100	156	156
	11013.0200	100x100x6	100x100x6	250	4 x 10 / ≥120mm	-	120/120	256	256
	11013.0280	80x80x5	100x100x6	250	4 x 10 / ≥120mm	-	100/100	256	256
	11013.1200	100x100x6	100x160(220)x6	250	4 x 10 / ≥120mm	-	120/120	256	256
	11013.1300	100x100x6	100x160(220)x6	330	4 x 10 / ≥120mm	-	120/120	336	336
	11013.1500	100x100x6	100x160(220)x6	500	4 x 10 / ≥120mm	-	120/120	506	506
	11013.1280	80x80x5	100x160(220)x6	250	4 x 10 / ≥120mm	-	100/100	256	256
	11013.1380	80x80x5	100x160(220)x6	330	4 x 10 / ≥120mm	-	100/100	336	336
11016	11016.1200	100x100x10	100x160(220)x10	250	4 x 10 / ≥120mm	-	120/120	260	260
	11016.1300	100x100x10	100x160(220)x10	330	4 x 10 / ≥120mm	-	120/120	340	340
	11016.1500	100x100x10	100x160(220)x10	500	4 x 10 / ≥120mm	-	120/120	510	510
10920	10920.1000	100x100x6	100x160(220)x6	142 - 207	4 x 10 / ≥120mm	-	120/120	207	207
	10920.1100	100x100x6	100x160(220)x6	167 - 232	4 x 10 / ≥120mm	-	120/120	232	232
	10920.1200	100x100x6	100x160(220)x6	227 - 292	4 x 10 / ≥120mm	-	120/120	292	292
	10920.1300	100x100x6	100x160(220)x6	277 - 342	4 x 10 / ≥120mm	-	120/120	342	342
	10920.1400	100x100x6	100x160(220)x6	327 - 392	4 x 10 / ≥120mm	-	120/120	392	392
	10920.1003	100x100x10	100x160(220)x10	150 - 210	4 x 10 / ≥120mm	-	120/120	210	210
10921	10921.1000	ø100x6	100x160(220)x6	142 - 207	4 x 10 / ≥120mm	-	120/120	207	207
	10921.1100	ø100x6	100x160(220)x6	167 - 232	4 x 10 / ≥120mm	-	120/120	232	232
	10921.1200	ø100x6	100x160(220)x6	227 - 292	4 x 10 / ≥120mm	-	120/120	292	292
	10921.1300	ø100x6	100x160(220)x6	277 - 342	4 x 10 / ≥120mm	-	120/120	342	342
	10921.1400	ø100x6	100x160(220)x6	327 - 392	4 x 10 / ≥120mm	-	120/120	392	392
	10921.1600	ø100x6	100x160(220)x6	82 - 92	4 x 10 / ≥120mm	-	120/120	92	92
	10921.1003	ø100x10	100x160(220)x10	150 - 210	4 x 10 / ≥120mm	-	120/120	210	210
	10921.1006	100x100x15	100x160(220)x15	160 - 220	4 x 10 / ≥120mm	-	120/120	220	220
	10921.1106	100x100x15	100x160(220)x15	185 - 245	4 x 10 / ≥120mm	-	120/120	245	245
	10921.1206	100x100x15	100x160(220)x15	245 - 305	4 x 10 / ≥120mm	-	120/120	305	305
	10921.1306	100x100x15	100x160(220)x15	295 - 355	4 x 10 / ≥120mm	-	120/120	355	355
	10921.1406	100x100x15	100x160(220)x15	345 - 405	4 x 10 / ≥120mm	-	120/120	405	405
	10921.1104	ø100x6	100x160(220)x6	190 - 255	4 x 10 / ≥120mm	-	120/120,	250	250

Fortsetzung der Tabelle A.1-1: Technische Daten der Pfostenträger, Abmessungen in [mm]

Pfostenträger		Verbindungsmittel		Pfosten	Abstände				
Typ	Art.-Nr.	Abmessungen			Schrauben ¹⁾	Dübel	min b/h	e _{F2/F3}	e _{F4/F5}
		Kopf-Platte	Fuß-Platte	Höhe					
10930	10930.1000	ø100x8	100x160(220)x8	170 - 285	4 x 10 / ≥120mm		120/120	285	285
	10930.1100	ø100x8	100x160(220)x8	195 - 310	4 x 10 / ≥120mm		120/120	310	310
	10930.1200	ø100x8	100x160(220)x8	255 - 370	4 x 10 / ≥120mm		120/120	370	370
	10930.1300	ø100x8	100x160(220)x8	305 - 420	4 x 10 / ≥120mm		120/120	420	420
	10930.1600	ø100x8	100x160(220)x8	110 - 200	4 x 10 / ≥120mm		120/120	200	200
	10930.1003	ø100x10	100x160(220)x10	195 - 285	4 x 10 / ≥120mm		120/120	285	285
	10930.1006	100x100x15	100x160(220)x15	205 - 300	4 x 10 / ≥120mm		120/120	300	300
	10930.1106	100x100x15	100x160(220)x15	230 - 325	4 x 10 / ≥120mm		120/120	325	325
	10930.1206	100x100x15	100x160(220)x15	290 - 385	4 x 10 / ≥120mm		120/120	385	385
	10930.1306	100x100x15	100x160(220)x15	340 - 435	4 x 10 / ≥120mm		120/120	435	435
10931	10931.1000	ø100x8	100x160(220)x8	170 - 285	4 x 10 / ≥120mm		120/120	285	285
	10931.1100	ø100x8	100x160(220)x8	195 - 310	4 x 10 / ≥120mm		120/120	310	310
	10931.1200	ø100x8	100x160(220)x8	255 - 370	4 x 10 / ≥120mm		120/120	370	370
	10931.1300	ø100x8	100x160(220)x8	305 - 420	4 x 10 / ≥120mm		120/120	420	420
	10931.1600	ø100x8	100x160(220)x8	110 - 200	4 x 10 / ≥120mm		120/120	200	200
	10931.1003	ø100x10	100x160(220)x10	195 - 285	4 x 10 / ≥120mm		120/120	285	285
	10931.1006	100x100x15	100x160(220)x15	205 - 300	4 x 10 / ≥120mm		120/120	300	300
	10931.1106	100x100x15	100x160(220)x15	230 - 325	4 x 10 / ≥120mm		120/120	325	325
	10931.1206	100x100x15	100x160(220)x15	290 - 385	4 x 10 / ≥120mm		120/120	385	385
	10931.1306	100x100x15	100x160(220)x15	340 - 435	4 x 10 / ≥120mm		120/120	435	435
10934	10934.2402	ø100x8	Verankert im Beton	250	4 x 10 / ≥120mm		120/120	2)	2)
	10934.3402	ø100x8	Verankert im Beton	330	4 x 10 / ≥120mm		120/120	2)	2)
	10934.2302	ø100x10	Verankert im Beton	250	4 x 10 / ≥120mm		120/120	2)	2)
	10934.3302	ø100x10	Verankert im Beton	330	4 x 10 / ≥120mm		120/120	2)	2)
	10934.2403	ø100x8	Verankert im Beton	250	4 x 10 / ≥120mm		120/120	2)	2)
	10934.3403	ø100x8	Verankert im Beton	330	4 x 10 / ≥120mm		120/120	2)	2)
	10934.2303	ø100x10	Verankert im Beton	250	4 x 10 / ≥120mm		120/120	2)	2)
	10934.3303	ø100x10	Verankert im Beton	330	4 x 10 / ≥120mm		120/120	2)	2)
10950	10950.1412	ø100x6	ø140x8	125	4 x 10 / ≥120mm		120/120	125	125
	10950.1422	ø100x6	ø140x8	160	4 x 10 / ≥120mm		120/120	160	160
	10950.1432	ø100x6	ø140x8	200	4 x 10 / ≥120mm		120/120	200	200
	10950.1612	ø100x6	100x160(220)x8	125	4 x 10 / ≥120mm		120/120	125	125
	10950.1622	ø100x6	100x160(220)x8	160	4 x 10 / ≥120mm		120/120	160	160
	10950.1632	ø100x6	100x160(220)x8	200	4 x 10 / ≥120mm		120/120	200	200
	10950.7042	ø100x6	70x60x5	350	4 x 10 / ≥120mm		120/120	350	350
	10950.7052	ø100x6	70x60x5	450	4 x 10 / ≥120mm		120/120	450	450
	10950.1413	ø100x6	ø140x8	125	4 x 10 / ≥120mm		120/120	125	125
	10950.1423	ø100x6	ø140x8	160	4 x 10 / ≥120mm		120/120	160	160
	10950.1433	ø100x6	ø140x8	200	4 x 10 / ≥120mm		120/120	200	200
	10950.1613	ø100x6	100x160(220)x8	125	4 x 10 / ≥120mm		120/120	125	125
	10950.1623	ø100x6	100x160(220)x8	160	4 x 10 / ≥120mm		120/120	160	160
10950.1633	ø100x6	100x160(220)x8	200	4 x 10 / ≥120mm		120/120	200	200	

Fortsetzung der Tabelle A.1-1: Technische Daten der Pfostenträger, Abmessungen in [mm]

Typ	Art.-Nr.	Pfostenträger			Verbindungsmittel		Pfosten min b/h	Abstände	
		Abmessungen		Schrauben ¹⁾	Dübel	e _{F2/F3}		e _{F4/F5}	
Kopfplatte	Fußplatte	Höhe							
10950	10950.7043	ø100x6	70x60x5	350	4 x 10 / ≥120mm		120/120	350	350
	10950.7041	ø100x6	70x60x5	350	4 x 10 / ≥120mm		120/120	350	350
	10950.7053	ø100x6	70x60x5	450	4 x 10 / ≥120mm		120/120	450	450
	10950.7051	ø100x6	70x60x5	450	4 x 10 / ≥120mm		120/120	348	348
	10950.1411	ø100x6	ø140x8	125	4 x 10 / ≥120mm		120/120	125	125
	10950.1421	ø100x6	ø140x8	160	4 x 10 / ≥120mm		120/120	160	160
	10950.1431	ø100x6	ø140x8	200	4 x 10 / ≥120mm		120/120	200	200
	10950.1611	ø100x6	100x160(220)x8	125	4 x 10 / ≥120mm		120/120	125	125
	10950.1621	ø100x6	100x160(220)x8	160	4 x 10 / ≥120mm		120/120	160	160
	10950.1631	ø100x6	100x160(220)x8	200	4 x 10 / ≥120mm		120/120	200	200
	10952.1000	ø100x8	100x160(220)x8	146 - 211	4 x 10 / ≥120mm		120/120	211	211
10529	10529.1090	Ø96x8	100x160x8	141-201	4 x 10 / ≥120mm		120/120	201	201
	10529.1093	Ø120x12	140x140x12	149-209	4 x 10 / ≥120mm		120/120	201	201
	10529.1990	Ø96x8	100x160x8	203-318	4 x 10 / ≥120mm		120/120	290	290
	10529.1993	Ø120x12	140x140x12	215-325	4 x 10 / ≥120mm		120/120	201	201
10920	10920.1090	Ø96x6	100x160x6	142-207	4 x 10 / ≥120mm		120/120	207	207
	10920.1190	Ø96x6	100x160x6	167-232	4 x 10 / ≥120mm		120/120	232	232
	10920.1290	Ø96x6	100x160x6	227-292	4 x 10 / ≥120mm		120/120	292	292
	10920.1390	Ø96x6	100x160x6	277-342	4 x 10 / ≥120mm		120/120	322	322
	10920.1490	Ø96x6	100x160x6	327-392	4 x 10 / ≥120mm		120/120	392	392
	10920.1093	Ø100x10	100x160x10	150-210	4 x 10 / ≥120mm		120/120	210	210
	10920.1193	Ø100x10	100x160x10	175-235	4 x 10 / ≥120mm		120/120	235	235
	10920.1293	Ø100x10	100x160x10	235-295	4 x 10 / ≥120mm		120/120	295	295
	10920.1393	Ø100x10	100x160x10	285-345	4 x 10 / ≥120mm		120/120	325	325
	10920.1493	Ø100x10	100x160x10	335-395	4 x 10 / ≥120mm		120/120	395	395
11008	11008.6150	Ø140x8	140x140x10	150-200	4 x 10 / ≥120mm		160/160	182	182
	11008.6200	Ø140x8	140x140x10	200-250	4 x 10 / ≥120mm		160/160	232	232
	11008.6250	Ø140x8	140x140x10	250-300	4 x 10 / ≥120mm		160/160	282	282
	11008.1160	140x140x15	140x140x15	160	4 x 10 / ≥120mm		160/160	160	160
	11008.2160	140x140x15	140x140x15	160	4 x 10 / ≥120mm	2 x D ø12 mm	160/160	255	160
	11008.2250	140x140x15	140x140x15	250	4 x 10 / ≥120mm	2 x D ø12 mm	160/160	345	250
	11008.7190	160x160x12	160x160x12	190-260	4 x 10 / ≥120mm+ 8 x 6 / ≥ 140 mm		160/160	295	295
	11008.8190	160x160x12	160x(170-280)x12	190-260	4 x 10 / ≥120mm+ 8 x 6 / ≥ 140 mm		160/160	295	295
94000	94000.0106	³⁾	110x110x6	150 ³⁾	4 x 10 / ≥120mm		120/120	³⁾	³⁾

¹⁾ Alternativ können längere Holzschrauben gemäß Tabelle A.1-2 verwendet werden.

²⁾ Die Abstände sollen als Distanz zwischen der Oberkante des Fundamentes und der Kopfplatte des Stützenfußes angenommen werden. Die Verankerungstiefe hängt von den Kräften sowie von der Betonqualität ab.

³⁾ Die Abmessungen der Kopfplatten können aus anderen Systemen mit M24 Gewindestangen gewählt werden. Der Abstand hängt von der Verstellhöhe des Pfostens ab.

Tabelle A.1-2: Technische Daten der Verbindungsmittel

Verbindungsmittel	Größen [mm]			Verarbeitung
	Durchmesser	Längen	Gewinde Längen	
Dübel (S235)	12 mm			Galvanische Verzinkung
Holzschrauben zur Fixierung der Kopfplatte mit dem Pfosten gemäß EN 14592 oder mit ETA	10 mm	min. 120 mm	min. 100 mm	Galvanische Verzinkung
Holzschrauben zur Verstärkung der Pfosten gegen ein Quersugversagen gemäß EN 14592 oder mit ETA	6 mm	min. 140 mm (50 % links und 50 % rechts vom innen liegenden Stahlblech)	min. 140 mm	Galvanische Verzinkung

Die Tragfähigkeit der parallel zur Faser liegenden Schrauben wurden auf Grundlage von experimentellen Untersuchungen an typischen Pfostenträgerkonstruktionen überprüft. In typischen Pfostenträgerkonstruktionen wird die Schraubenverbindung nur in kurze und sehr kurze Klassen der Lasteinwirkungsdauer auf Zug belastet. Die Mindestrand- und Mindestachsabstände erklären sich aus den Mindestmaßen der Pfosten, die in der Tabelle A.1-1 angegeben werden.

A.2: Produktdetails und Begriffsdefinitionen der Säulen-Pfetten-Verbinder (siehe Anhang C.2, Seite 92)

Table A.2-1: Technische Daten der Säulen-Pfetten-Verbinder

Säulen-Pfetten-Verbinder			Verbindungsmittel			Säule	Pfette
Typ /Art.-Nr.	Abmessungen		Schrauben ¹⁾	Gewindestange	Scheibe	min b/h	min b/h
88710	Ø90x10	M10	4 x 10 / ≥120mm	M10, 4,8	Ø58	120/120	120/90
88712	Ø100x6	M12	4 x 10 / ≥120mm	M12, 4,8	Ø58	120/120	120/90
88715	Ø79,8x8	M16	4 x 10 / ≥120mm	M16, 4,8	Ø68 ^{2),3)}	120/120	120/90
88716	Ø100x6	M16	4 x 10 / ≥120mm	M16, 4,8	Ø68 ^{2),3)}	120/120	120/90

¹⁾ Alternativ können längere Holzschrauben und Schrauben zur Verstärkung der Verbindung gemäß Tabelle A.4 verwendet werden.
²⁾ Alternativ können Scheiben mit größerem Durchmesser gemäß Tabelle A.2-2 verwendet werden.
³⁾ Zusätzlich können Schrauben zur Verstärkung gegen Quersug unterhalb der Scheibe gemäß Abbildung 6 eingeschraubt werden

Table A.2-2 Technische Daten der Verbindungsmittel für Säulen-Pfetten-Verbinder

Verbindungsmittel	Größe [mm]			Verarbeitung
	Durchmesser	Länge	Gewindelänge	
Schrauben zur Fixierung der Pfosten mit der Scheibe gemäß EN 14592 oder mit ETA	10 mm	min. 120 mm	min. 100 mm	Galvanische Verzinkung
Schrauben zur Verstärkung des Pfostens gegen Quersug gemäß EN 14592 oder mit ETA	10 mm	min. 120 mm	min. 120 mm	Galvanische Verzinkung
Gewindestange	M10, M12, M16	- ⁶⁾	-	Galvanische Verzinkung
Scheibe	Ø58 t=4 mm Ø68 t= 4mm Ø100 t= 8 mm	-	-	Galvanische Verzinkung

Die Tragfähigkeit der parallel zur Faser liegenden Schrauben wurde auf Grundlage von Forschungsergebnissen berechnet und durch Versuche an typischen Säulen-Pfetten-Verbinder Konstruktionen überprüft. In typischen Säulen-Pfetten-Verbinder Konstruktionen wird die Schraubenverbindung nur in kurze und sehr kurze Klassen der Lasteinwirkungsdauer auf Zug belastet. Die Mindestrand- und Mindestachsabstände erklären sich aus den Mindestmaßen der Stützen, die in den Tabellen A.2-1 angegeben werden.

⁶⁾ Die Länge der Gewindestange hängt von der Höhe des Balkens ab.

A.3: Produktdetails und Begriffsdefinition der Balkonstützen (siehe ebenso Pläne in Anhang C.2, Seite 96)

Table A.3-1: Technische Daten der Balkonstützen

Balkonstützen		Abmessungen				Schrauben	Holzelemente	
Typ	Art.-Nr.	Fußplatte	C-Profil	Länge	Distanz zur Fußplatte		CLT ¹⁾	Balken ²⁾
							min. h	min b/h
31510	31510.0000	100x160x10	40x50	1000	0	2 x 10 / ≥ 120 mm	120	120/120
	31510.1060	100x160x10	40x50	1000	60	2 x 10 / ≥ 120 mm	120	120/120
	31510.0110	100x160x10	40x50	1000	0-100	2 x 10 / ≥ 120 mm	120	120/120
31512	31512.0000	100x160x10	40x50	1200	0	2 x 10 / ≥ 120 mm	120	120/120
	31512.1060	100x160x10	40x50	1200	60	2 x 10 / ≥ 120 mm	120	120/120
	31510.0110	100x160x10	40x50	1200	0-100	2 x 10 / ≥ 120 mm	120	120/120
31610	31610.0000	80x180x10	40x50	1000	-	2 x 10 / ≥ 120 mm + 2 x 10 / ≥ 120 mm	120	120/120

¹⁾ Die Schrauben sollten in den Querlagen liegen (Schraubenachse quer zur Faser)
²⁾ Die Längsachse des Balkens sollte parallel zur Oberfläche der Fuß-Platte sein.

Table A.3-2 Technische Daten der Verbindungsmittel der Balkonstützen

Verbindungsmittel	Größe [mm]			Verarbeitung
	Durchmesser	Länge	Gewindelänge	
Schrauben zur Fixierung der Fußplatte gemäß EN 14592 oder mit ETA	10 mm	min. 120 mm	min. 100 mm	Galvanische Verzinkung
Schrauben zur Verstärkung der Pfosten gegen Querdruck gemäß EN 14592 oder mit ETA	10 mm	min. 120 mm	min. 120 mm	Galvanische Verzinkung

Die Tragfähigkeit der parallel zur Faser liegenden Schrauben wurde auf Grundlage von Forschungsergebnissen berechnet und durch Versuche an typischen Balkonstützen Konstruktionen überprüft. In typischen Balkonstützen Konstruktionen wird die Schraubenverbindung nur in kurze und sehr kurze Klassen der Lasteinwirkungsdauer auf Zug belastet. Die Mindestrand- und Mindestachsabstände sind gemäß EN 1995-1-1 und/oder Tabelle B.3-8 zu beachten.

Anhang B

B.1: Charakteristische Tragfähigkeiten der Pfostenträger bezogen auf C24

Definition der Kräfte, Richtung und Exzentrizität bezogen auf den Pfostenträger

- $F_{1,k}$: Zug- oder Druckbeanspruchung
- $F_{2,k}$ und $F_{3,k}$: Horizontalbeanspruchung bezogen auf die innere Platte des Pfostenträgers oder auf die längere Seite der unteren Platte des Pfostenträgers.
- $F_{4,k}$ und $F_{5,k}$: Horizontalbeanspruchung rechtwinklig zur inneren Stahlplatte des Pfostenträgers oder zur längeren Seite der unteren Platte des Pfostenträgers.

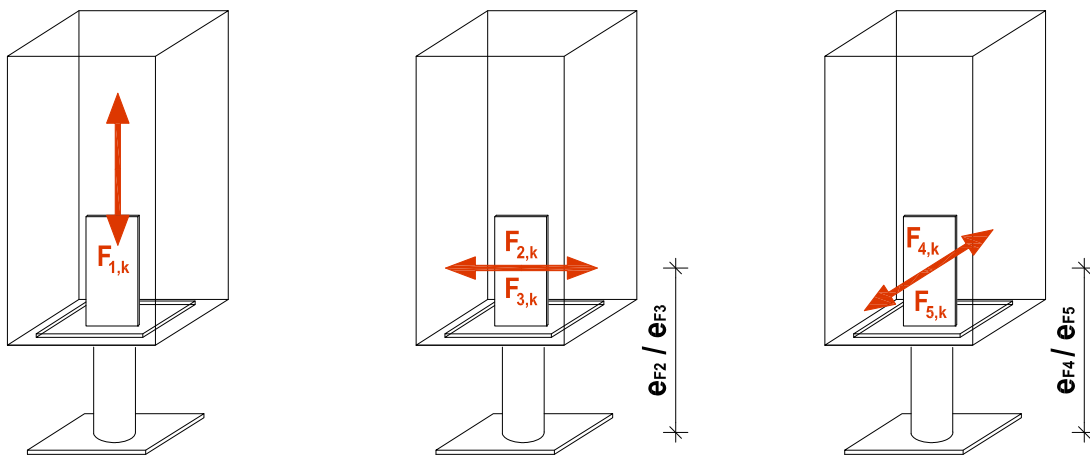


Abbildung 1: Richtung der Kräfte am Pfostenträger

Angreifende Kräfte

- $F_{1,k}$ Axiale Kraft (Zug oder Druck) greift in der Achse des Pfostenträgers an.
- $F_{2,k}$ und $F_{3,k}$ Horizontale Kraft, parallel zur inneren Platte des Pfostenträgers oder zur längeren Seite der unteren Platte. Greift mit dem Hebelarm von $e_{F2/F3}$ oberhalb des Fundamentes an.
- $F_{4,k}$ und $F_{5,k}$ Horizontale Kraft, rechtwinklig zur inneren Platte des Pfostenträgers oder zur längeren Seite der unteren Platte. Greift mit dem Hebelarm von $e_{F4/F5}$ oberhalb des Fundamentes an.

Kombinierte Kräfte

Greifen die Kräfte F_1 und F_2/F_3 oder F_4/F_5 zur gleichen Zeit an muss folgende Gleichung verwendet werden:

$$\sum \frac{F_{i,d}}{R_{i,d}} \leq 1 \quad (2)$$

Die Kräfte F_2 und F_3 oder F_4 und F_5 sind Kräfte welche entgegengesetzte Richtungen haben. Deshalb kann nur eine der Kräfte F_2 oder F_3 , und F_4 oder F_5 , gleichzeitig mit F_1 wirken.

Typische Installation von Pfostenträgern

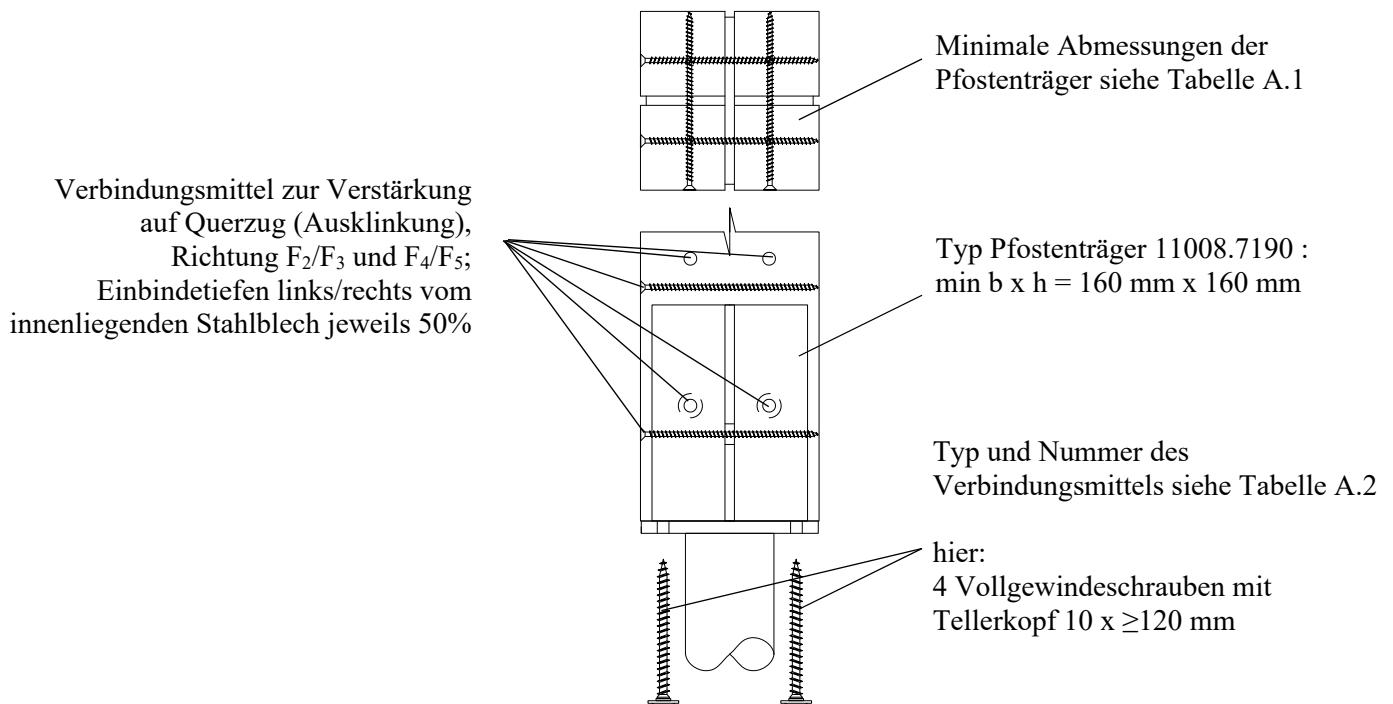


Abbildung 2: Typische Installation von Pfostenträgern, Beispiel Typ 11008.7190

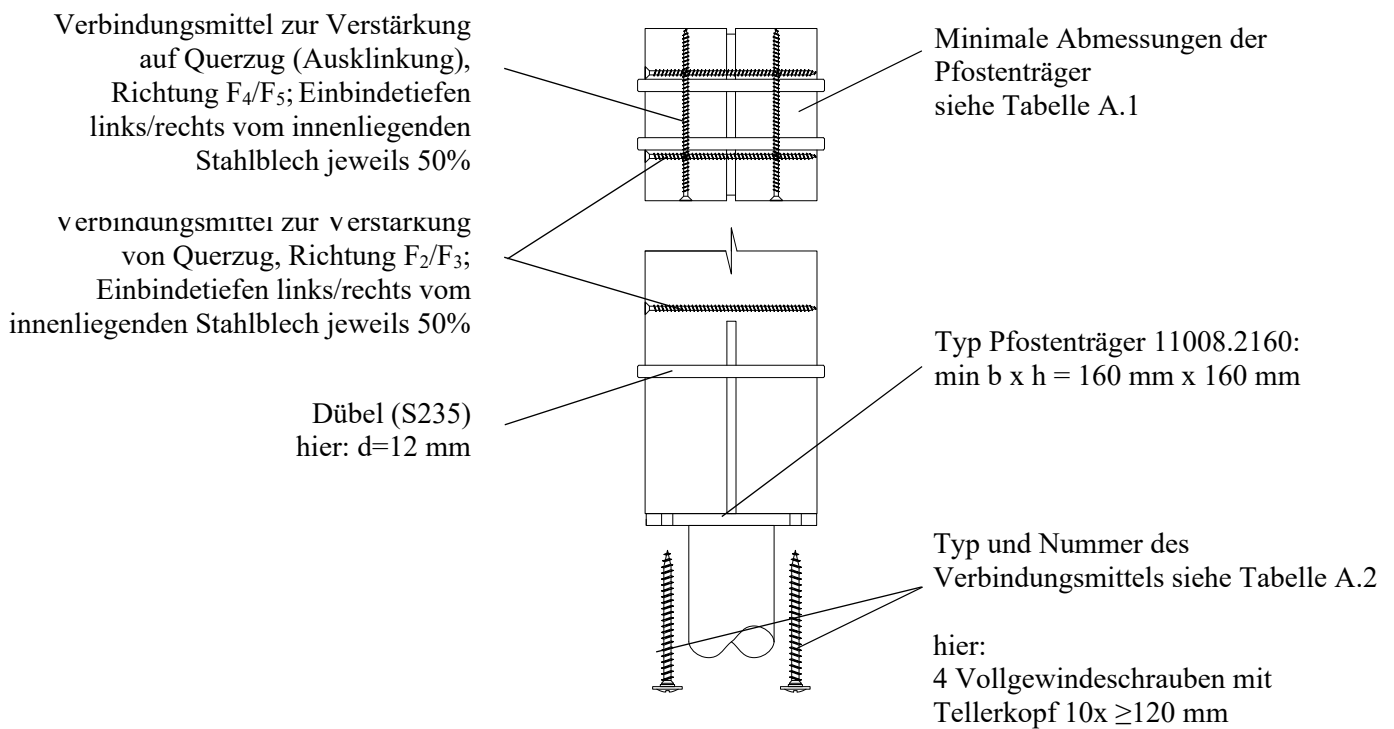


Abbildung 3: Typische Installation von Pfostenträger, Beispiel Typ 11008.2160

Liste der Indizes welche in den folgenden Tabellen vorkommen

- 1) Abhängig von den verwendeten Festigkeitsklassen kann der Wert der charakteristischen Druckfestigkeit mit dem Multiplikationsfaktor ($f_{c,0,k}/21$) multipliziert werden.
- 2) Gemäß EN 1995-1-1 und EN 1993-1-1 werden die folgenden Sicherheitsbeiwerte γ_{M_i} und Modifikationsbeiwerte k_{mod} empfohlen ^{a)}:
- Vollholz $\gamma_M=1,30$
 - Brettschichtenholz $\gamma_M =1,25$
 - Holz-Verbindungen: $\gamma_{M,C}=1,30$
 - Stahlelemente: $\gamma_{M0}=1,00$; $\gamma_{M1}=1,00$; $\gamma_{M2}=1,25$
 - Modifikationsbeiwerte: gemäß EN 1995-1-1
- a) Beachte dazu auch die nationalen Regelungen
- 3) Zwischenwerte können linear interpoliert werden
- 4) Berechnet laut EN 1993-1-1
- 5) Charakteristische Werte hängen von den Abmessungen der Kopfplatte ab
- 6) Zusätzlichen Vollgewindeschrauben $\geq 6 / 120$ zur Verstärkung auf Querzug, vgl. Abbildung 2
- 7) Die Tragfähigkeit von lateralen Kräften hängt vom Typ der Kopfplatte ab
- 8) Nicht verstärktes Holz/verstärktes Holz wie in Abbildung 3
- 9) Die Tragfähigkeit im Lastfall F_1 (Zug) ist nur für kurze und sehr kurze Lasteinwirkungsdauern gültig
- 10) Art der Verankerung abhängig vom Untergrund
- 11) Im Falle einer längeren Fußplatte von $l=220$ mm, der Wert für Stahl muss um den Faktor 0,6 verringert werden

Tabelle B.1-1: Charakteristische Tragfähigkeiten der Pfostenträgertypen 11001, 11003, 11005, 11007 in [kN], bezogen auf C24

Pfostenträger bezogen auf C24			F _{1,Rk} (Druck) ¹⁾		F _{1,Rk} (Zug) ⁹⁾			F _{2,Rk} oder F _{3,Rk}			F _{4,Rk} oder F _{5,Rk}				
Typ	Code	Höhe a	Holz ¹⁾	Stahl	Holz Schrauben		Stahl	Holz Schrauben		Stahl	Holz Schrauben		Stahl		
		[mm]	[kN]	[kN]	10/120 mm	10/160 mm		gelenkig ¹⁰⁾			gelenkig ¹⁰⁾				
11001.	0000	125	100,0	93,0	-	30,0	50,0	30,4	-	10,0	3,5	-	10,0	3,5	-
2)Sicherheitsbeiwerte: $k_{mod}, \gamma_{M,i}$			k_{mod}/γ_M	γ_{M1}	-	$k_{mod}/\gamma_{M,C}$		γ_{M0}	-	$k_{mod}/\gamma_{M,C}$	γ_{M0}	-	$k_{mod}/\gamma_{M,C}$	γ_{M0}	-
11003.	0000	125	100,0	93,0	-	30,0	50,0	30,4	-	12,6	2,2	-	5,9	3,2	-
2)Sicherheitsbeiwerte: $k_{mod}, \gamma_{M,i}$			k_{mod}/γ_M	γ_{M1}	-	$k_{mod}/\gamma_{M,C}$		γ_{M0}	-	$k_{mod}/\gamma_{M,C}$	γ_{M0}	-	$k_{mod}/\gamma_{M,C}$	γ_{M0}	-
11005.	0000	160	100,0	93,0	-	30,0	50,0	16,6	-	10,0	3,2	-	10,0	3,2	-
2)Sicherheitsbeiwerte: $k_{mod}, \gamma_{M,i}$			k_{mod}/γ_M	γ_{M1}	-	$k_{mod}/\gamma_{M,C}$		γ_{M0}	-	$k_{mod}/\gamma_{M,C}$	γ_{M0}	-	$k_{mod}/\gamma_{M,C}$	γ_{M0}	-
11007.	0000	160	100,0	93,0	-	30,0	50,0	16,6	-	10,0	2,2	-	10,0	3,1	-
2)Sicherheitsbeiwerte: $k_{mod}, \gamma_{M,i}$			k_{mod}/γ_M	γ_{M1}	-	$k_{mod}/\gamma_{M,C}$		γ_{M0}	-	$k_{mod}/\gamma_{M,C}$	γ_{M0}	-	$k_{mod}/\gamma_{M,C}$	γ_{M0}	-

Tabelle B.1-2: Charakteristische Tragfähigkeiten der Pfostenträgertypen 11008 in [kN], bezogen auf C24

Pfostenträger bezogen auf C24			F _{1,Rk} (Druck) ^{1),3)}			F _{1,Rk} (Zug) ⁹⁾			F _{2,Rk} oder F _{3,Rk}		F _{4,Rk} oder F _{5,Rk}		
Typ	Code	Höhe a	Holz ¹⁾	Stahl		Holz Schrauben		Stahl		Holz Schrauben Stahl		Holz Schrauben Stahl	
		[mm]	[kN]	Kopf Platte	Stabilität	10/120 mm	10/160 mm			gelenkig ¹⁰⁾	eingespannt ¹⁰⁾	gelenkig ¹⁰⁾	eingespannt ¹⁰⁾
11008.	6150	150	260,0	260,8	-	30,0	50,0	69,61	-	5,8	16,3	5,8	16,3
	6200	225	260,0	-	244,4	30,0	50,0	69,61	-	4,7	13,2	4,7	13,2
	6250	300	260,0	-	240,4	30,0	50,0	69,61	-	3,6	10,2	3,6	10,2
	7190	260	515,0	516,9	-	30,0	50,0	90,88	-	8,1 ⁶⁾	18,2 ⁶⁾	8,1 ⁶⁾	18,2 ⁶⁾
	8190	260	515,0	516,9	-	30,0	50,0	72,44	-	8,1 ⁶⁾	14,5 ⁶⁾	8,1 ⁶⁾	14,5 ⁶⁾
	1160	160	400,0	-	456	30,0	50,0	160,2	-	10,0	10,0	10,0	10,0
	1250	250	381,5	279,3	-	30,0	50,0	160,2	-	10,0	10,0	10,0	10,0
	2160	160	376,0	-	438	30,0	50,0	160,2	-	10,0/13,0 ⁸⁾	10,0/13,0 ⁸⁾	4,5/11,0 ⁸⁾	4,5/11,0 ⁸⁾
	2250	250	376,0	-	350	30,0	50,0	160,2	-	10,0/13,0 ⁸⁾	10,0/13,0 ⁸⁾	4,5/11,0 ⁸⁾	4,5/11,0 ⁸⁾
2) Sicherheitsbeiwerte: k _{mod} , γ _{M,i}			k _{mod} /γ _M	γ _{M0}	γ _{M1}	k _{mod} /γ _{M,C}		γ _{M0}	γ _{M2}	k _{mod} /γ _{M,C}		k _{mod} /γ _{M,C}	

Tabelle B.1-3: Charakteristische Tragfähigkeiten der Pfostenträgertypen 11013 in [kN], bezogen auf C24

Pfostenträger bezogen auf C24			F _{1,Rk} (Druck) ^{1),3)}		F _{1,Rk} (Zug) ⁹⁾				F _{2,Rk} oder F _{3,Rk}			F _{4,Rk} oder F _{5,Rk}			
Typ	Code	Mutter / Lasche	Holz ¹⁾	Stahl	Holz Schraube		Stahl		Holz Schrauben	Stahl		Holz Schrauben	Stahl		
			[kN]	[kN]	10/120 mm	10/160 mm			gelenkig ¹⁰⁾			gelenkig ¹⁰⁾			
a ≤ 150 mm (a = Distanz zwischen Grundplatte und Fundament) vgl. Abbildung 1															
11013.	1100	Angeschweißte Mutter	100,0	94,9	-	30,0	-	7,4 ¹¹⁾	-	10,0	2,8	3,5	10,0	1,7 ¹¹⁾	3,5
	1100	Zug Lasche	100,0	94,9	-	8,7	-	3,6	4,5	10,0	2,8	3,5	10,0	1,7 ¹¹⁾	3,5
2)Sicherheitsbeiwerte: k _{mod} , γ _{M,i}			k _{mod} /γ _M	γ _{M1}	-	k _{mod} /γ _{M,C}		γ _{M0}	γ _{M2}	k _{mod} /γ _{M,C}	γ _{M0}	γ _{M2}	k _{mod} /γ _{M,C}	γ _{M0}	γ _{M2}
a ≤ 75 mm (a = Distanz zwischen Grundplatte und Fundament) vgl. Abbildung 1															
11013.	1100	Angeschweißte Mutter	100,0	103,8	-	30,0	-	7,4 ¹¹⁾	-	10,0	5,6	7,0	10,0	3,4 ¹¹⁾	7,0
	1100	Zug Lasche	100,0	103,8	-	8,7	-	3,6	4,5	10,0	5,6	7,0	10,0	3,4 ¹¹⁾	7,0
2)Sicherheitsbeiwerte: k _{mod} , γ _{M,i}			k _{mod} /γ _M	γ _{M1}	-	k _{mod} /γ _{M,C}		γ _{M0}	γ _{M2}	k _{mod} /γ _{M,C}	γ _{M0}	γ _{M2}	k _{mod} /γ _{M,C}	γ _{M0}	γ _{M2}
a ≤ 150 mm (a = Distanz zwischen Grundplatte und Fundament) vgl. Abbildung 1															
11013.	1180	Angeschweißte Mutter	65,0	94,9	-	30,0	-	7,4 ¹¹⁾	-	6,9	2,8	3,5	6,9	1,7 ¹¹⁾	3,5
	1180	Zug Lasche	65,0	94,9	-	8,7	-	3,6	4,5	6,9	2,8	3,5	6,9	1,7 ¹¹⁾	3,5
2)Sicherheitsbeiwerte: k _{mod} , γ _{M,i}			k _{mod} /γ _M	γ _{M1}	-	k _{mod} /γ _{M,C}		γ _{M0}	γ _{M2}	k _{mod} /γ _{M,C}	γ _{M0}	γ _{M2}	k _{mod} /γ _{M,C}	γ _{M0}	γ _{M2}
a ≤ 75 mm (a = Distanz zwischen Grundplatte und Fundament) vgl. Abbildung 1															
11013.	1180	Angeschweißte Mutter	65,0	103,8	-	30,0	-	7,4 ¹¹⁾	-	6,9	5,6	7,0	6,9	3,4 ¹¹⁾	7,0
	1180	Zug Lasche	65,0	103,8	-	8,7	-	3,6	4,5	6,9	5,6	7,0	6,9	3,4 ¹¹⁾	7,0
2)Sicherheitsbeiwerte: k _{mod} , γ _{M,i}			k _{mod} /γ _M	γ _{M1}	-	k _{mod} /γ _{M,C}		γ _{M0}	γ _{M2}	k _{mod} /γ _{M,C}	γ _{M0}	γ _{M2}	k _{mod} /γ _{M,C}	γ _{M0}	γ _{M2}
a ≤ 250 mm (a = Distanz zwischen Grundplatte und Fundament) vgl. Abbildung 1															
11013.	0200	Angeschweißte Mutter	100,0	80,8	-	30,0	-	16,8	-	10,0	1,8	2,1	10,0	1,8	2,1
	0200	Zug Lasche	100,0	80,8	-	8,7	-	3,6	4,5	10,0	1,8	2,1	10,0	1,8	2,1
2)Sicherheitsbeiwerte: k _{mod} , γ _{M,i}			k _{mod} /γ _M	γ _{M1}	-	k _{mod} /γ _{M,C}		γ _{M0}	γ _{M2}	k _{mod} /γ _{M,C}	γ _{M0}	γ _{M2}	k _{mod} /γ _{M,C}	γ _{M0}	γ _{M2}
a ≤ 125 mm (a = Distanz zwischen Grundplatte und Fundament) vgl. Abbildung 1															
11013.	0200	Angeschweißte Mutter	100,0	98,2	-	30,0	-	16,8	-	10,0	3,4	4,2	10,0	3,4	4,2
	0200	Zug Lasche	100,0	98,2	-	8,7	-	3,6	4,5	10,0	3,4	4,2	10,0	3,4	4,2
2)Sicherheitsbeiwerte: k _{mod} , γ _{M,i}			k _{mod} /γ _M	γ _{M1}	-	k _{mod} /γ _{M,C}		γ _{M0}	γ _{M2}	k _{mod} /γ _{M,C}	γ _{M0}	γ _{M2}	k _{mod} /γ _{M,C}	γ _{M0}	γ _{M2}
a ≤ 250 mm (a = Distanz zwischen Grundplatte und Fundament) vgl. Abbildung 1															
11013.	0280	Angeschweißte Mutter	65,0	80,8	-	30,0	-	16,8	-	6,9	1,8	2,1	6,9	1,8	2,1
	0280	Zug Lasche	65,0	80,8	-	8,7	-	3,6	4,5	6,9	1,8	2,1	6,9	1,8	2,1
2)Sicherheitsbeiwerte: k _{mod} , γ _{M,i}			k _{mod} /γ _M	γ _{M1}	-	k _{mod} /γ _{M,C}		γ _{M0}	γ _{M2}	k _{mod} /γ _{M,C}	γ _{M0}	γ _{M2}	k _{mod} /γ _{M,C}	γ _{M0}	γ _{M2}
a ≤ 125 mm (a = Distanz zwischen Grundplatte und Fundament) vgl. Abbildung 1															
11013.	0280	Angeschweißte Mutter	65,0	98,2	-	30,0	-	16,8	-	6,9	3,4	4,2	6,9	3,4	4,2
	0280	Zug Lasche	65,0	98,2	-	8,7	-	3,6	4,5	6,9	3,4	4,2	6,9	3,4	4,2
2)Sicherheitsbeiwerte: k _{mod} , γ _{M,i}			k _{mod} /γ _M	γ _{M1}	-	k _{mod} /γ _{M,C}		γ _{M0}	γ _{M2}	k _{mod} /γ _{M,C}	γ _{M0}	γ _{M2}	k _{mod} /γ _{M,C}	γ _{M0}	γ _{M2}

Fortsetzung der Tabelle B.1-4: Charakteristische Tragfähigkeiten der Pfostenträgertypen 11013 in [kN], bezogen auf C24

Pfostenträger bezogen auf C24			F _{1,Rk} (Druck) ^{1),3)}		F _{1,Rk} (Zug) ^{9),11)}			F _{2,Rk} oder F _{3,Rk}			F _{4,Rk} oder F _{5,Rk}				
Typ	Code	Mutter / Lasche	Holz ¹⁾	Stahl	Holz Schrauben		Stahl	Holz Schrauben		Stahl	Holz Schrauben		Stahl		
			[kN]	[kN]	10/120 mm	10/160 mm		gelenkig ¹⁰⁾			gelenkig ¹⁰⁾				
a ≤ 250 mm (a = Distanz zwischen Grundplatte und Fundament) vgl. Abbildung 1															
11013.	1200	Angeschweißte Mutter	100,0	88,8	-	30,0	-	7,4 ¹¹⁾	-	10,0	1,7	2,1	10,0	1,0 ¹¹⁾	2,1
	1200	Zug Lasche	100,0	88,8	-	8,7	-	3,6	4,5	10,0	1,7	2,1	10,0	1,0 ¹¹⁾	2,1
2)Sicherheitsbeiwerte: k _{mod} , γ _{M,i}			k _{mod} /γ _M	γ _{M1}	-	k _{mod} /γ _{M,C}		γ _{M0}	γ _{M2}	k _{mod} /γ _{M,C}	γ _{M0}	γ _{M2}	k _{mod} /γ _{M,C}	γ _{M0}	γ _{M2}
a ≤ 125 mm (a = Distanz zwischen Grundplatte und Fundament) vgl. Abbildung 1															
11013.	1200	Angeschweißte Mutter	100,0	98,8	-	30,0	-	7,4 ¹¹⁾	-	10,0	3,4	4,2	10,0	2,0 ¹¹⁾	4,2
	1200	Zug Lasche	100,0	98,8	-	8,7	-	3,6	4,5	10,0	3,4	4,2	10,0	2,0 ¹¹⁾	4,2
2)Sicherheitsbeiwerte: k _{mod} , γ _{M,i}			k _{mod} /γ _M	γ _{M1}	-	k _{mod} /γ _{M,C}		γ _{M0}	γ _{M2}	k _{mod} /γ _{M,C}	γ _{M0}	γ _{M2}	k _{mod} /γ _{M,C}	γ _{M0}	γ _{M2}
a ≤ 250 mm (a = Distanz zwischen Grundplatte und Fundament) vgl. Abbildung 1															
11013.	1280	Angeschweißte Mutter	65,0	80,8	-	30,0	-	7,4 ¹¹⁾	-	6,9	1,7	2,1	6,9	1,0 ¹¹⁾	2,1
	1280	Zug Lasche	65,0	80,8	-	8,7	-	3,6	4,5	6,9	1,7	2,1	6,9	1,0 ¹¹⁾	2,1
2)Sicherheitsbeiwerte: k _{mod} , γ _{M,i}			k _{mod} /γ _M	γ _{M1}	-	k _{mod} /γ _{M,C}		γ _{M0}	γ _{M2}	k _{mod} /γ _{M,C}	γ _{M0}	γ _{M2}	k _{mod} /γ _{M,C}	γ _{M0}	γ _{M2}
a ≤ 125 mm (a = Distanz zwischen Grundplatte und Fundament) vgl. Abbildung 1															
11013.	1280	Angeschweißte Mutter	65,0	98,2	-	30,0	-	7,4 ¹¹⁾	-	6,9	3,4	4,2	6,9	2,0 ¹¹⁾	4,2
	1280	Zug Lasche	65,0	98,2	-	8,7	-	3,6	4,5	6,9	3,4	4,2	6,9	2,0 ¹¹⁾	4,2
2)Sicherheitsbeiwerte: k _{mod} , γ _{M,i}			k _{mod} /γ _M	γ _{M1}	-	k _{mod} /γ _{M,C}		γ _{M0}	γ _{M2}	k _{mod} /γ _{M,C}	γ _{M0}	γ _{M2}	k _{mod} /γ _{M,C}	γ _{M0}	γ _{M2}
a ≤ 330 mm (a = Distanz zwischen Grundplatte und Fundament) vgl. Abbildung 1															
11013.	1300	Angeschweißte Mutter	100,0	68,2	-	30,0	-	7,4 ¹¹⁾	-	10,0	1,3	1,6	10,0	0,8 ¹¹⁾	1,6
	1300	Zug Lasche	100,0	68,2	-	8,7	-	3,6 ¹¹⁾	4,5	10,0	1,3	1,6	10,0	0,8 ¹¹⁾	1,6
2)Sicherheitsbeiwerte: k _{mod} , γ _{M,i}			k _{mod} /γ _M	γ _{M1}	-	k _{mod} /γ _{M,C}		γ _{M0}	γ _{M2}	k _{mod} /γ _{M,C}	γ _{M0}	γ _{M2}	k _{mod} /γ _{M,C}	γ _{M0}	γ _{M2}
a ≤ 165 mm (a = Distanz zwischen Grundplatte und Fundament) vgl. Abbildung 1															
11013.	1300	Angeschweißte Mutter	100,0	92,9	-	30,0	50,0	7,4 ¹¹⁾	-	10,0	2,6	3,2	10,0	1,5 ¹¹⁾	3,2
	1300	Zug Lasche	100,0	92,9	-	8,7	-	3,6 ¹¹⁾	4,5	10,0	2,6	3,2	10,0	1,5 ¹¹⁾	3,2
2)Sicherheitsbeiwerte: k _{mod} , γ _{M,i}			k _{mod} /γ _M	γ _{M1}	-	k _{mod} /γ _{M,C}		γ _{M0}	γ _{M2}	k _{mod} /γ _{M,C}	γ _{M0}	γ _{M2}	k _{mod} /γ _{M,C}	γ _{M0}	γ _{M2}
a ≤ 330 mm (a = Distanz zwischen Grundplatte und Fundament) vgl. Abbildung 1															
11013.	1380	Angeschweißte Mutter	65,0	68,2	-	30,0	-	7,4 ¹¹⁾	-	6,9	1,3	1,6	6,9	0,8 ¹¹⁾	1,6
	1380	Zug Lasche	65,0	68,2	-	8,7	-	3,6	4,5	6,9	1,3	1,6	6,9	0,8 ¹¹⁾	1,6
2)Sicherheitsbeiwerte: k _{mod} , γ _{M,i}			k _{mod} /γ _M	γ _{M1}	-	k _{mod} /γ _{M,C}		γ _{M0}	γ _{M2}	k _{mod} /γ _{M,C}	γ _{M0}	γ _{M2}	k _{mod} /γ _{M,C}	γ _{M0}	γ _{M2}
a ≤ 165 mm (a = Distanz zwischen Grundplatte und Fundament) vgl. Abbildung 1															
11013.	1380	Angeschweißte Mutter	65,0	92,9	-	30,0	-	7,4 ¹¹⁾	-	6,9	2,6	3,2	6,9	1,5 ¹¹⁾	3,2
	1380	Zug Lasche	65,0	92,9	-	8,7	-	3,6	4,5	6,9	2,6	3,2	6,9	1,5 ¹¹⁾	3,2
2)Sicherheitsbeiwerte: k _{mod} , γ _{M,i}			k _{mod} /γ _M	γ _{M1}	-	k _{mod} /γ _{M,C}		γ _{M0}	γ _{M2}	k _{mod} /γ _{M,C}	γ _{M0}	γ _{M2}	k _{mod} /γ _{M,C}	γ _{M0}	γ _{M2}

Fortsetzung der Tabelle B.1-5: Charakteristische Tragfähigkeiten der Pfostenträgertypen 11013 in [kN], bezogen auf C24

Pfostenträger bezogen auf C24			F _{1,Rk} (Druck) ^{1),3)}			F _{1,Rk} (Zug) ^{9),11)}				F _{2,Rk} oder F _{3,Rk}			F _{4,Rk} oder F _{5,Rk}				
Typ	Code	Mutter / Lasche	Holz ¹⁾	Stahl		Holz Schrauben		Stahl		Holz Schrauben		Stahl	Holz Schrauben		Stahl		
			[kN]	[kN]		10/120 mm	10/160 mm			gelenkig ¹⁰⁾			gelenkig ¹⁰⁾				
a ≤ 500 mm (a = Distanz zwischen Grundplatte und Fundament) vgl. Abbildung 1																	
11013.	1500	Angeschweißte Mutter	100,0	43,9	-	30,0	-	7,4 ¹¹⁾	-	10,0	0,8	1,1	10,0	0,5 ¹¹⁾	1,1		
	1500	Zug Lasche	100,0	43,9	-	8,7	-	3,6	4,5	10,0	0,8	1,1	10,0	0,5 ¹¹⁾	1,1		
2)Sicherheitsbeiwerte: k _{mod} , γ _{M,i}			k _{mod} /γ _M	γ _{M1}	-	k _{mod} /γ _{M,C}		γ _{M0}	γ _{M2}	k _{mod} /γ _{M,C}		γ _{M0}	γ _{M2}	k _{mod} /γ _{M,C}		γ _{M0}	γ _{M2}
a ≤ 250 mm (a = Distanz zwischen Grundplatte und Fundament) vgl. Abbildung 1																	
11013.	1500	Angeschweißte Mutter	100,0	80,8	-	30,0	-	7,4 ¹¹⁾	-	10,0	1,7	2,1	10,0	1,0 ¹¹⁾	2,1		
	1500	Zug Lasche	100,0	80,8	-	8,7	-	3,6	4,5	10,0	1,7	2,1	10,0	1,0 ¹¹⁾	2,1		
2)Sicherheitsbeiwerte: k _{mod} , γ _{M,i}			k _{mod} /γ _M	γ _{M1}	-	k _{mod} /γ _{M,C}		γ _{M0}	γ _{M2}	k _{mod} /γ _{M,C}		γ _{M0}	γ _{M2}	k _{mod} /γ _{M,C}		γ _{M0}	γ _{M2}
a ≤ 500 mm (a = Distanz zwischen Grundplatte und Fundament) vgl. Abbildung 1																	
11013.	1580	Angeschweißte Mutter	65,0	43,9	-	30,0	-	7,4 ¹¹⁾	-	6,9	0,8	1,1	6,9	0,5 ¹¹⁾	1,1		
	1580	Zug Lasche	65,0	43,9	-	8,7	-	3,6	4,5	6,9	0,8	1,1	6,9	0,5 ¹¹⁾	1,1		
2)Sicherheitsbeiwerte: k _{mod} , γ _{M,i}			k _{mod} /γ _M	γ _{M1}	-	k _{mod} /γ _{M,C}		γ _{M0}	γ _{M2}	k _{mod} /γ _{M,C}		γ _{M0}	γ _{M2}	k _{mod} /γ _{M,C}		γ _{M0}	γ _{M2}
a ≤ 250 mm (a = Distanz zwischen Grundplatte und Fundament) vgl. Abbildung 1																	
11013.	1580	Angeschweißte Mutter	65,0	80,8	-	30,0	-	7,4 ¹¹⁾	-	6,9	1,7	2,1	6,9	1,0 ¹¹⁾	2,1		
	1580	Zug Lasche	65,0	80,8	-	8,7	-	3,6	4,5	6,9	1,7	2,1	6,9	1,0 ¹¹⁾	2,1		
2)Sicherheitsbeiwerte: k _{mod} , γ _{M,i}			k _{mod} /γ _M	γ _{M1}	-	k _{mod} /γ _{M,C}		γ _{M0}	γ _{M2}	k _{mod} /γ _{M,C}		γ _{M0}	γ _{M2}	k _{mod} /γ _{M,C}		γ _{M0}	γ _{M2}

Tabelle B.1-6: Charakteristische Tragfähigkeiten der Pfostenträgertypen 11016 in [kN], bezogen auf C24

Pfostenträger bezogen auf C24			F _{1,Rk} (Druck) ^{1),3)}		F _{1,Rk} (Zug) ^{9),11)}				F _{2,Rk} oder F _{3,Rk}			F _{4,Rk} oder F _{5,Rk}			
Typ	Code	Mutter / Lasche	Holz ¹⁾	Stahl	Holz Schrauben		Stahl		Holz Schrauben	Stahl		Holz Schrauben	Stahl		
			[kN]	[kN]	10/120 mm	10/160 mm			Simply ¹⁰⁾			Simply ¹⁰⁾			
a ≤ 250 mm (a = Distanz zwischen Grundplatte und Fundament) vgl. Abbildung 1															
11016.	1200	Angeschweißte Mutter	159,2	141,5	-	30,0	-	20,6 ¹¹⁾	-	13,1	3,6	3,3	13,1	2,8 ¹¹⁾	3,3
	1200	Zug Lasche	159,2	141,5	-	8,7	-	7,9	9,4	13,1	3,6	3,3	13,1	2,8 ¹¹⁾	3,3
2)Sicherheitsbeiwerte: k _{mod} , γ _{M,i}			k _{mod} /γ _M	γ _{M1}	-	k _{mod} /γ _{M,C}		γ _{M0}	γ _{M2}	k _{mod} /γ _{M,C}		γ _{M0}	γ _{M2}	k _{mod} /γ _{M,C} γ _{M0} γ _{M2}	
a ≤ 125 mm (a = Distanz zwischen Grundplatte und Fundament) vgl. Abbildung 1															
11016.	1200	Angeschweißte Mutter	160,0	162,6	-	30,0	-	20,6 ¹¹⁾	-	13,1	9,4	6,6	13,1	5,6 ¹¹⁾	6,6
	1200	Zug Lasche	160,0	162,6	-	8,7	-	7,9	9,4	13,1	9,4	6,6	13,1	5,6 ¹¹⁾	6,6
2)Sicherheitsbeiwerte: k _{mod} , γ _{M,i}			k _{mod} /γ _M	γ _{M1}	-	k _{mod} /γ _{M,C}		γ _{M0}	γ _{M2}	k _{mod} /γ _{M,C}		γ _{M0}	γ _{M2}	k _{mod} /γ _{M,C} γ _{M0} γ _{M2}	
a ≤ 330 mm (a = Distanz zwischen Grundplatte und Fundament) vgl. Abbildung 1															
11016.	1300	Angeschweißte Mutter	160,0	126,6	-	30,0	-	20,6 ¹¹⁾	-	13,1	2,7	2,5	13,1	2,1 ¹¹⁾	2,5
	1300	Zug Lasche	160,0	126,6	-	8,7	-	7,9	9,4	13,1	2,7	2,5	13,1	2,1 ¹¹⁾	2,5
2)Sicherheitsbeiwerte: k _{mod} , γ _{M,i}			k _{mod} /γ _M	γ _{M1}	-	k _{mod} /γ _{M,C}		γ _{M0}	γ _{M2}	k _{mod} /γ _{M,C}		γ _{M0}	γ _{M2}	k _{mod} /γ _{M,C} γ _{M0} γ _{M2}	
a ≤ 165 mm (a = Distanz zwischen Grundplatte und Fundament) vgl. Abbildung 1															
11016.	1300	Angeschweißte Mutter	160,0	156,0	-	30,0	-	20,6 ¹¹⁾	-	13,1	5,5	5,0	13,1	4,3 ¹¹⁾	5,0
	1300	Zug Lasche	160,0	156,0	-	8,7	-	7,9	9,4	13,1	5,5	5,0	13,1	4,3 ¹¹⁾	5,0
2)Sicherheitsbeiwerte: k _{mod} , γ _{M,i}			k _{mod} /γ _M	γ _{M1}	-	k _{mod} /γ _{M,C}		γ _{M0}	γ _{M2}	k _{mod} /γ _{M,C}		γ _{M0}	γ _{M2}	k _{mod} /γ _{M,C} γ _{M0} γ _{M2}	
a ≤ 500 mm (a = Distanz zwischen Grundplatte und Fundament) vgl. Abbildung 1															
11016.	1500	Angeschweißte Mutter	160,0	92,9	-	30,0	-	20,6 ¹¹⁾	-	13,1	1,8	1,7	13,1	1,4 ¹¹⁾	1,7
	1500	Zug Lasche	160,0	92,9	-	8,7	-	7,9	9,4	13,1	1,8	1,7	13,1	1,4 ¹¹⁾	1,7
2)Sicherheitsbeiwerte: k _{mod} , γ _{M,i}			k _{mod} /γ _M	γ _{M1}	-	k _{mod} /γ _{M,C}		γ _{M0}	γ _{M2}	k _{mod} /γ _{M,C}		γ _{M0}	γ _{M2}	k _{mod} /γ _{M,C} γ _{M0} γ _{M2}	
a ≤ 250 mm (a = Distanz zwischen Grundplatte und Fundament) vgl. Abbildung 1															
11016.	1500	Angeschweißte Mutter	160,0	141,5	-	30,0	-	20,6 ¹¹⁾	-	13,1	3,6	3,3	13,1	2,8 ¹¹⁾	3,3
	1500	Zug Lasche	160,0	141,5	-	8,7	-	7,9	9,4	13,1	3,6	3,3	13,1	2,8 ¹¹⁾	3,3
2)Sicherheitsbeiwerte: k _{mod} , γ _{M,i}			k _{mod} /γ _M	γ _{M1}	-	k _{mod} /γ _{M,C}		γ _{M0}	γ _{M2}	k _{mod} /γ _{M,C}		γ _{M0}	γ _{M2}	k _{mod} /γ _{M,C} γ _{M0} γ _{M2}	

Tabelle B.1-7: Charakteristische Tragfähigkeiten der Pfostenträgertypen 10529 in [kN], bezogen auf C24

Pfostenträger bezogen auf C24			F _{1,Rk} (Druck) ^{1),3)}			F _{1,Rk} (Zug) ^{9),11)}				F _{2,Rk} oder F _{3,Rk}		F _{4,Rk} oder F _{5,Rk}	
Typ	Code	Höhe a	Holz ¹⁾	Stahl		Holz Schrauben		Stahl		Holz Schrauben Stahl		Holz Schrauben Stahl	
		[mm]	[kN]	Kopf Platte	Stabilität	10/120 mm	10/160 mm			gelenkig ¹⁰⁾	eingespannt ¹⁰⁾	gelenkig ¹⁰⁾	eingespannt ¹⁰⁾
10529.	1090	140	140,0	140,8	-	30,0	50,0	36,9	-	5,6	12,5	5,6	12,5
	1990	300	140,0	-	120,2	30,0	50,0	36,9	-	1,7	3,9	1,7	3,9
	1093	140	226,0	226,3	-	30,0	50,0	97,73	-	7,3	13,3	7,3	13,3
	1993	300	226,0	-	202,2	30,0	50,0	97,73	-	1,9	4,1	1,9	4,1
2)Sicherheitsbeiwerte: k _{mod} , γ _{M,i}			k _{mod} /γ _M	γ _{M0}	γ _{M1}	k _{mod} /γ _{M,C}		γ _{M0}	γ _{M2}	k _{mod} /γ _{M,C}		k _{mod} /γ _{M,C}	

Tabelle B.1-8: Charakteristische Tragfähigkeiten der Pfostenträgertypen 10920 in [kN], bezogen auf C24

Pfostenträger bezogen auf C24			F _{1,Rk} (Druck) ^{1),3)}			F _{1,Rk} (Zug) ^{9),11)}				F _{2,Rk} oder F _{3,Rk}		F _{4,Rk} oder F _{5,Rk}			
Typ	Code	Höhe a	Holz ¹⁾	Stahl		Holz Schrauben		Stahl		Holz Schrauben		Holz Schrauben			
		[mm]	[kN]	[kN]		10/120 mm	10/160 mm			gelenkig ¹⁰⁾		gelenkig ¹⁰⁾			
Maximaler Abstand zwischen Grundplatte und Fundament ³⁾															
10920.	1000	207	120,0	87,4	-	30,0	50,0	7,4 ¹¹⁾	-	11,0	2,1	2,2	11,0	1,2 ¹¹⁾	-
	1100	232	120,0	83,8	-	30,0	50,0	7,4 ¹¹⁾	-	11,0	1,8	2,0	11,0	1,1 ¹¹⁾	-
	1200	292	120,0	74,6	-	30,0	50,0	7,4 ¹¹⁾	-	11,0	1,5	1,6	11,0	0,9 ¹¹⁾	-
	1300	342	120,0	69,8	-	30,0	50,0	7,4 ¹¹⁾	-	11,0	1,3	1,4	11,0	0,8 ¹¹⁾	-
	1400	392	120,0	58,5	-	30,0	50,0	7,4 ¹¹⁾	-	11,0	1,1	1,2	11,0	0,6 ¹¹⁾	-
	1003	210	158,5	148,5	-	30,0	50,0	20,6 ¹¹⁾	-	13,1	4,3	3,8	13,1	3,3 ¹¹⁾	3,8
2)Sicherheitsbeiwerte: k _{mod} , γ _{M,i}			k _{mod} /γ _M	γ _{M1}	-	k _{mod} /γ _{M,C}		γ _{M0}	γ _{M2}	k _{mod} /γ _{M,C}		γ _{M0}	γ _{M2}	k _{mod} /γ _{M,C}	
Maximaler Abstand zwischen Grundplatte und Fundament ³⁾															
10920.	1000	142	120,0	96,2	-	30,0	50,0	7,4 ¹¹⁾	-	11,0	3,0	3,2	11,0	1,8 ¹¹⁾	-
	1100	167	120,0	92,9	-	30,0	50,0	7,4 ¹¹⁾	-	11,0	2,6	2,7	11,0	1,5 ¹¹⁾	-
	1200	227	120,0	84,5	-	30,0	50,0	7,4 ¹¹⁾	-	11,0	1,9	2,0	11,0	1,1 ¹¹⁾	-
	1300	277	120,0	80,0	-	30,0	50,0	7,4 ¹¹⁾	-	11,0	1,7	1,8	11,0	0,9 ¹¹⁾	-
	1400	327	120,0	69,0	-	30,0	50,0	7,4 ¹¹⁾	-	11,0	1,4	1,4	11,0	0,8 ¹¹⁾	-
	1003	150	158,5	158,5	-	30,0	50,0	20,6 ¹¹⁾	-	13,1	6,0	5,4	13,1	4,7 ¹¹⁾	5,4
2)Sicherheitsbeiwerte: k _{mod} , γ _{M,i}			k _{mod} /γ _M	γ _{M1}	-	k _{mod} /γ _{M,C}		γ _{M0}	γ _{M2}	k _{mod} /γ _{M,C}		γ _{M0}	γ _{M2}	k _{mod} /γ _{M,C}	

Tabelle B.1-9: Charakteristische Tragfähigkeiten der Pfostenträgertypen 10920 in [kN], bezogen auf C24

Pfostenträger bezogen auf C24			F _{1,Rk} (Druck) ^{1),3)}			F _{1,Rk} (Zug) ^{9),11)}			F _{2,Rk} oder F _{3,Rk}			F _{4,Rk} oder F _{5,Rk}	
Typ	Code	Höhe a	Holz ¹⁾	Stahl		Holz Schrauben		Stahl		Holz Schrauben Stahl		Holz Schrauben Stahl	
		[mm]	[kN]	Kopf Platte	Stabilität	10/120 mm	10/160 mm			gelenkig ¹⁰⁾	eingespannt ¹⁰⁾	gelenkig ¹⁰⁾	eingespannt ¹⁰⁾
10920.	1090	140	120,0	120,6	-	30,0	50,0	20,76	-	4,3	14,6	4,3	14,6
	1190	200	120,0	-	101,9	30,0	50,0	20,76	-	2,9	10,7	2,9	10,7
	1290	250	120,0	-	92,4	30,0	50,0	20,76	-	2,2	6,8	2,2	6,8
	1390	330	120,0	-	85,2	30,0	50,0	20,76	-	1,4	4,3	1,4	4,3
	1490	390	120,0	-	75,8	30,0	50,0	20,76	-	0,9	1,8	0,9	1,8
²⁾ Sicherheitsbeiwerte: k _{mod} , γ _{M,i}			k _{mod} /γ _M	γ _{M0}	γ _{M1}	k _{mod} /γ _{M,C}		γ _{M0}	γ _{M2}	k _{mod} /γ _{M,C}		k _{mod} /γ _{M,C}	
10920.	1093	150	169,0	169,2	-	30,0	50,0	58,1	-	4,4	14,6	4,4	14,6
	1193	200	169,0	-	165,4	30,0	50,0	58,1	-	3,2	10,9	3,2	10,9
	1293	270	169,0	-	160,3	30,0	50,0	58,1	-	2,3	7,2	2,3	7,2
	1393	330	169,0	-	157,1	30,0	50,0	58,1	-	1,6	4,6	1,6	4,6
	1493	395	169,0	-	154,0	30,0	50,0	58,1	-	1,1	2,0	1,1	2,0
²⁾ Sicherheitsbeiwerte: k _{mod} , γ _{M,i}			k _{mod} /γ _M	γ _{M0}	γ _{M1}	k _{mod} /γ _{M,C}		γ _{M0}	γ _{M2}	k _{mod} /γ _{M,C}		k _{mod} /γ _{M,C}	

Tabelle B.1-10: Charakteristische Tragfähigkeiten der Pfostenträgertypen 10921 in [kN], bezogen auf C24

Pfostenträger bezogen auf C24			F _{1,Rk} (Druck) ^{1),3)}			F _{1,Rk} (Zug) ^{9),11)}			F _{2,Rk} oder F _{3,Rk}			F _{4,Rk} oder F _{5,Rk}			
Typ	Code	Höhe a	Holz ¹⁾	Stahl		Holz Schrauben		Stahl		Holz Schrauben Stahl		Holz Schrauben Stahl			
		[mm]	[kN]	[kN]		10/120 mm	10/160 mm			gelenkig ¹⁰⁾		gelenkig ¹⁰⁾			
Maximaler Abstand zwischen Grundplatte und Fundament ³⁾															
10921.	1000	207	100,0	87,4	68,6	30,0	50,0	7,4 ¹¹⁾	-	10,0	2,1	2,2	10,0	1,2 ¹¹⁾	-
	1100	232	100,0	83,8	68,6	30,0	50,0	7,4 ¹¹⁾	-	10,0	1,8	2,0	10,0	1,1 ¹¹⁾	-
	1200	292	100,0	74,6	68,6	30,0	50,0	7,4 ¹¹⁾	-	10,0	1,5	1,6	10,0	0,9 ¹¹⁾	-
	1300	342	100,0	69,8	68,6	30,0	50,0	7,4 ¹¹⁾	-	10,0	1,3	1,4	10,0	0,8 ¹¹⁾	-
	1400	392	100,0	58,5	68,6	30,0	50,0	7,4 ¹¹⁾	-	10,0	1,1	1,2	10,0	0,6 ¹¹⁾	-
	1600	92	100,0	102,7	68,6	30,0	50,0	7,4 ¹¹⁾	-	10,0	4,7	5,0	10,0	2,8 ¹¹⁾	-
²⁾ Sicherheitsbeiwerte: k _{mod} , γ _{M,i}			k _{mod} /γ _M	γ _{M1}	—	k _{mod} /γ _{M,C}		γ _{M0}	γ _{M2}	k _{mod} /γ _{M,C}		γ _{M0}	γ _{M2}	k _{mod} /γ _{M,C}	
Maximaler Abstand zwischen Grundplatte und Fundament ³⁾															
10921.	1000	142	100,0	96,2	68,6	30,0	50,0	7,4 ¹¹⁾	-	10,0	3,0	3,2	10,0	1,8 ¹¹⁾	-
	1100	167	100,0	92,9	68,6	30,0	50,0	7,4 ¹¹⁾	-	10,0	2,6	2,7	10,0	1,5 ¹¹⁾	-
	1200	227	100,0	84,5	68,6	30,0	50,0	7,4 ¹¹⁾	-	10,0	1,9	2,0	10,0	1,1 ¹¹⁾	-
	1300	277	100,0	80,0	68,6	30,0	50,0	7,4 ¹¹⁾	-	10,0	1,7	1,8	10,0	0,9 ¹¹⁾	-
	1400	327	100,0	69,0	68,6	30,0	50,0	7,4 ¹¹⁾	-	10,0	1,4	1,4	10,0	0,8 ¹¹⁾	-
	1600	82	100,0	103,8	68,6	30,0	50,0	7,4 ¹¹⁾	-	10,0	5,3	5,6	10,0	3,2 ¹¹⁾	-
²⁾ Sicherheitsbeiwerte: k _{mod} , γ _{M,i}			k _{mod} /γ _M	γ _{M1}	γ _{M2}	k _{mod} /γ _{M,C}		γ _{M0}	γ _{M2}	k _{mod} /γ _{M,C}		γ _{M0}	γ _{M2}	k _{mod} /γ _{M,C}	

Fortsetzung der Tabelle B.1-10: Charakteristische Tragfähigkeiten der Pfostenträgertypen 10921 in [kN]

Pfostenträger bezogen auf C24			F _{1,RK} (Druck) ^{1),3)}			F _{1,RK} (Zug) ^{9),11)}				F _{2,RK} oder F _{3,RK}			F _{4,RK} oder F _{5,RK}				
Typ	Code	Höhe a	Holz ¹⁾	Stahl		Holz Schrauben		Stahl		Holz Schrauben		Stahl	Holz Schrauben		Stahl		
		[mm]	[kN]	[kN]		10/120 mm	10/160 mm			gelenkig ¹⁰⁾			gelenkig ¹⁰⁾				
Maximaler Abstand zwischen Grundplatte und Fundament ³⁾																	
10921.	1003	210	131,1	148,5	97,9	30,0	50,0	20,6 ¹¹⁾	-	10,0	4,3	3,8	10,0	3,3 ¹¹⁾	3,8		
	1006	220	185,7	164,2	171,4	30,0	50,0	-	-	10,0	4,9	3,9	10,0	4,9	3,9		
	1106	245	185,7	147,6	171,4	30,0	50,0	-	-	10,0	4,2	3,5	10,0	4,2	3,5		
	1206	305	185,7	137,0	171,4	30,0	50,0	-	-	10,0	3,3	2,8	10,0	3,3	2,8		
	1306	342	185,7	131,4	171,4	30,0	50,0	-	-	10,0	3,0	2,6	10,0	3,0	2,6		
	1406	405	185,7	117,8	171,4	30,0	50,0	-	-	10,0	2,5	2,1	10,0	2,5	2,1		
	1104	255	105,0	80,8	68,6	30,0	50,0	7,4 ¹¹⁾	-	10,0	1,7	1,8	10,0	1,0 ¹¹⁾	-		
²⁾ Sicherheitsbeiwerte: k _{mod} , γ _{M,i}			k _{mod} /γ _M	γ _{M1}	—	k _{mod} /γ _{M,C}		γ _{M0}	γ _{M2}	k _{mod} /γ _{M,C}		γ _{M0}	γ _{M2}	k _{mod} /γ _{M,C}		γ _{M0}	γ _{M2}
Maximaler Abstand zwischen Grundplatte und Fundament ³⁾																	
10921.	1003	150	131,1	158,5	97,9	30,0	50,0	20,6 ¹¹⁾	-	10,0	6,0	5,4	10,0	4,7 ¹¹⁾	5,4		
	1006	160	185,7	175,3	171,4	30,0	50,0	-	-	10,0	7,0	5,4	10,0	7,0	5,4		
	1106	185	185,7	157,7	171,4	30,0	50,0	-	-	10,0	5,5	4,7	10,0	5,5	4,7		
	1206	245	185,7	147,6	171,4	30,0	50,0	-	-	10,0	4,2	3,5	10,0	4,2	3,5		
	1306	277	185,7	142,4	171,4	30,0	50,0	-	-	10,0	3,7	3,1	10,0	3,7	3,1		
	1406	345	185,7	129,5	171,4	30,0	50,0	-	-	10,0	3,0	2,5	10,0	3,0	2,5		
	1104	190	105,0	90,2	68,6	30,0	50,0	7,4 ¹¹⁾	-	10,0	2,3	2,4	10,0	1,4 ¹¹⁾	-		
²⁾ Sicherheitsbeiwerte: k _{mod} , γ _{M,i}			k _{mod} /γ _M	γ _{M1}	γ _{M2}	k _{mod} /γ _{M,C}		γ _{M0}	γ _{M2}	k _{mod} /γ _{M,C}		γ _{M0}	γ _{M2}	k _{mod} /γ _{M,C}		γ _{M0}	γ _{M2}

Fortsetzung der Tabelle B.1-11: Charakteristische Tragfähigkeiten der Pfostenträgertypen 10930 in [kN]

Pfostenträger bezogen auf C24			F _{1,Rk} (Druck) ^{1),3)}			F _{1,Rk} (Zug) ^{9),11)}				F _{2,Rk} oder F _{3,Rk}			F _{4,Rk} oder F _{5,Rk}		
Typ	Code	Höhe a	Holz ¹⁾	Stahl		Holz Schrauben		Stahl		Holz Schrauben		Stahl	Holz Schrauben		Stahl
		[mm]	[kN]	[kN]		10/120 mm	10/160 mm			gelenkig ¹⁰⁾			gelenkig ¹⁰⁾		
Maximaler Abstand zwischen Grundplatte und Fundament ³⁾															
10930.	1000	285	110,0	75,2	-	30,0	50,0	13,2 ¹¹⁾	-	7,3	1,6	1,6	7,3	1,6 ¹¹⁾	1,6
	1100	310	110,0	71,2	-	30,0	50,0	13,2 ¹¹⁾	-	7,3	1,4	1,5	7,3	1,4 ¹¹⁾	1,5
	1200	370	110,0	61,7	-	30,0	50,0	13,2 ¹¹⁾	-	7,3	1,2	1,2	7,3	1,2 ¹¹⁾	1,2
	1300	400	110,0	57,2	-	30,0	50,0	13,2 ¹¹⁾	-	7,3	1,1	1,1	7,3	1,1 ¹¹⁾	1,1
	1600	200	110,0	87,9	-	30,0	50,0	13,2 ¹¹⁾	-	7,3	2,2	2,3	7,3	2,2 ¹¹⁾	2,3
	1003	285	125,8	154,6	-	30,0	50,0	20,6 ¹¹⁾	-	7,3	3,2	2,8	7,3	2,5 ¹¹⁾	2,8
	1006	300	168,6	154,6	-	30,0	50,0	-	-	7,3	3,7	3,1	7,3	3,7	3,1
	1106	325	168,6	140,3	-	30,0	50,0	-	-	7,3	2,8	2,5	7,3	2,8	2,5
	1206	385	168,6	129,2	-	30,0	50,0	-	-	7,3	2,4	2,1	7,3	2,4	2,1
	1306	415	168,6	123,3	-	30,0	50,0	-	-	7,3	2,2	1,9	7,3	2,2	1,9
2) Sicherheitsbeiwerte: k _{mod} , γ _{M,i}			k _{mod} /γ _M	γ _{M1}		k _{mod} /γ _{M,C}		γ _{M0}	γ _{M2}	k _{mod} /γ _{M,C}	γ _{M0}	γ _{M2}	k _{mod} /γ _{M,C}	γ _{M0}	γ _{M2}
Maximaler Abstand zwischen Grundplatte und Fundament ³⁾															
10930.	1000	170	110,0	92,0	-	30,0	50,0	13,2 ¹¹⁾	-	7,3	2,6	2,6	7,3	2,6 ¹¹⁾	2,6
	1100	195	110,0	88,6	-	30,0	50,0	13,2 ¹¹⁾	-	7,3	2,3	2,3	7,3	2,3 ¹¹⁾	2,3
	1200	255	110,0	79,8	-	30,0	50,0	13,2 ¹¹⁾	-	7,3	1,8	1,8	7,3	1,8 ¹¹⁾	1,8
	1300	285	110,0	75,2	-	30,0	50,0	13,2 ¹¹⁾	-	7,3	1,6	1,6	7,3	1,6 ¹¹⁾	1,6
	1600	110	110,0	99,9	-	30,0	50,0	13,2 ¹¹⁾	-	7,3	4,1	4,0	7,3	4,1 ¹¹⁾	4,0
	1003	195	125,8	172,2	-	30,0	50,0	20,6 ¹¹⁾	-	7,3	4,6	4,1	7,3	3,6 ¹¹⁾	4,1
	1006	205	168,6	172,2	-	30,0	50,0	-	-	7,3	5,5	5,6	7,3	5,5	5,6
	1106	230	168,6	156,5	-	30,0	50,0	-	-	7,3	3,9	3,5	7,3	3,9	3,5
	1206	290	168,6	146,4	-	30,0	50,0	-	-	7,3	3,1	2,8	7,3	3,1	2,8
	1306	320	168,6		-	30,0	50,0	-	-	7,3	2,8	2,5	7,3	2,8	2,5
2) Sicherheitsbeiwerte: k _{mod} , γ _{M,i}			k _{mod} /γ _M	γ _{M1}		k _{mod} /γ _{M,C}		γ _{M0}	γ _{M2}	k _{mod} /γ _{M,C}	γ _{M0}	γ _{M2}	k _{mod} /γ _{M,C}	γ _{M0}	γ _{M2}

Fortsetzung der Tabelle B.1-12: Charakteristische Tragfähigkeiten der Pfostenträgertypen 10931 in [kN]

Pfostenträger bezogen auf C24			F _{1,Rk} (Druck) ^{1),3)}		F _{1,Rk} (Zug) ^{9),11)}				F _{2,Rk} oder F _{3,Rk}			F _{4,Rk} oder F _{5,Rk}					
Typ	Code	Höhe a	Holz ¹⁾	Stahl	Holz Schrauben		Stahl		Holz Schrauben		Stahl		Holz Schrauben		Stahl		
		[mm]	[kN]	[kN]	10/120 mm	10/160 mm			gelenkig ¹⁰⁾		gelenkig ¹⁰⁾						
Maximaler Abstand zwischen Grundplatte und Fundament ³⁾																	
10931.	1000	285	110,0	75,2	-	30,0	50,0	13,2 ¹¹⁾	-	10,0	1,6	1,6	10,0	1,6 ¹¹⁾	1,6		
	1100	310	110,0	71,2	-	30,0	50,0	13,2 ¹¹⁾	-	10,0	1,4	1,5	10,0	1,4 ¹¹⁾	1,5		
	1200	370	110,0	61,7	-	30,0	50,0	13,2 ¹¹⁾	-	10,0	1,2	1,2	10,0	1,2 ¹¹⁾	1,2		
	1300	400	110,0	57,2	-	30,0	50,0	13,2 ¹¹⁾	-	10,0	1,1	1,1	10,0	1,1 ¹¹⁾	1,1		
	1600	200	110,0	87,9	-	30,0	50,0	13,2 ¹¹⁾	-	10,0	2,2	2,3	10,0	2,2 ¹¹⁾	2,3		
	1003	285	125,8	154,6	-	30,0	50,0	20,6 ¹¹⁾	-	10,0	3,2	2,8	10,0	2,5 ¹¹⁾	2,8		
	1006	300	168,6	154,6	-	30,0	50,0	-	-	10,0	3,7	3,1	10,0	3,7	3,1		
	1106	325	168,6	140,3	-	30,0	50,0	-	-	10,0	2,8	2,5	10,0	2,8	2,5		
	1206	385	168,6	129,2	-	30,0	50,0	-	-	10,0	2,4	2,1	10,0	2,4	2,1		
	1306	415	168,6	123,3	-	30,0	50,0	-	-	10,0	2,2	1,9	10,0	2,2	1,9		
2)Sicherheitsbeiwerte: k _{mod} , γ _{M,i}			k _{mod} /γ _M	γ _{M1}		k _{mod} /γ _{M,C}		γ _{M0}	γ _{M2}	k _{mod} /γ _{M,C}		γ _{M0}	γ _{M2}	k _{mod} /γ _{M,C}		γ _{M0}	γ _{M2}
Maximaler Abstand zwischen Grundplatte und Fundament ³⁾																	
10931.	1000	170	110,0	92,0	-	30,0	50,0	13,2 ¹¹⁾	-	10,0	2,6	2,6	10,0	2,6 ¹¹⁾	2,6		
	1100	195	110,0	88,6	-	30,0	50,0	13,2 ¹¹⁾	-	10,0	2,3	2,3	10,0	2,3 ¹¹⁾	2,3		
	1200	255	110,0	79,8	-	30,0	50,0	13,2 ¹¹⁾	-	10,0	1,8	1,8	10,0	1,8 ¹¹⁾	1,8		
	1300	285	110,0	75,2	-	30,0	50,0	13,2 ¹¹⁾	-	10,0	1,6	1,6	10,0	1,6 ¹¹⁾	1,6		
	1600	110	110,0	99,9	-	30,0	50,0	13,2 ¹¹⁾	-	10,0	4,1	4,0	10,0	4,1 ¹¹⁾	4,0		
	1003	195	125,8	172,2	-	30,0	50,0	20,6 ¹¹⁾	-	10,0	4,6	4,1	10,0	3,6 ¹¹⁾	4,1		
	1006	205	168,6	172,2	-	30,0	50,0	-	-	10,0	5,5	5,6	10,0	5,5	5,6		
	1106	230	168,6	156,5	-	30,0	50,0	-	-	10,0	3,9	3,5	10,0	3,9	3,5		
	1206	290	168,6	146,4	-	30,0	50,0	-	-	10,0	3,1	2,8	10,0	3,1	2,8		
	1306	320	168,6		-	30,0	50,0	-	-	10,0	2,8	2,5	10,0	2,8	2,5		
2)Sicherheitsbeiwerte: k _{mod} , γ _{M,i}			k _{mod} /γ _M	γ _{M1}		k _{mod} /γ _{M,C}		γ _{M0}	γ _{M2}	k _{mod} /γ _{M,C}		γ _{M0}	γ _{M2}	k _{mod} /γ _{M,C}		γ _{M0}	γ _{M2}

Tabelle B.1-13: Charakteristische Tragfähigkeiten der Pfostenrögertypen 10934 in [kN]

Pfostenrögter bezogen auf C24			F _{1,Rk} (Druck) ^{1),3)}			F _{1,Rk} (Zug) ^{9),11)}			F _{2,Rk} oder F _{3,Rk}			F _{4,Rk} oder F _{5,Rk}					
Typ	Code	Höhe a	Holz ¹⁾	Stahl		Holz Schrauben	Stahl		Holz Schrauben	Stahl		Holz Schrauben	Stahl				
		[mm]	[kN]	[kN]		10/120 mm	10/160 mm		gelenkig ¹⁰⁾			gelenkig ¹⁰⁾					
Maximaler Abstand zwischen Grundplatte und Fundament ³⁾																	
10934.	2303	250	122,8	166,1	-	30,0	50,0	-	88,1	10,0	4,7	-	10,0	4,7	-		
	2402	250	110,0	101,4	-	30,0	50,0	103,8	88,1	7,3	2,4	-	7,3	2,4	-		
	2403	250	110,0	101,4	-	30,0	50,0	103,8	88,1	10,0	2,4	-	10,0	2,4	-		
	3402	330	110,0	90,8	-	30,0	50,0	103,8	88,1	7,3	1,5	-	7,3	1,5	-		
	3303	330	122,8	153,5	-	30,0	50,0	-	88,1	10,0	2,9	-	10,0	2,9	-		
	3403	330	110,0	90,8	-	30,0	50,0	103,8	88,1	10,0	1,5	-	10,0	1,5	-		
	2302	250	122,8	166,1	-	30,0	50,0	-	88,1	7,3	4,7	-	7,3	4,7	-		
	3302	330	122,8	153,5	-	30,0	50,0	-	88,1	7,3	2,9	-	7,3	2,9	-		
2) Sicherheitsbeiwerte: k _{mod} , γ _{M,i}			k _{mod} /γ _M	γ _{M1}		k _{mod} /γ _{M,C}		γ _{M0}	γ _{M2}	k _{mod} /γ _{M,C}		γ _{M0}	γ _{M2}	k _{mod} /γ _{M,C}		γ _{M0}	γ _{M2}

Tabelle B.1-14: Charakteristische Tragfähigkeiten der Pfostenrögertypen 10950 in [kN]

Pfostenrögter bezogen auf C24			F _{1,Rk} (Druck) ^{1),3)}			F _{1,Rk} (Zug) ^{9),11)}			F _{2,Rk} oder F _{3,Rk}			F _{4,Rk} oder F _{5,Rk}					
Typ	Code	Höhe a	Holz ¹⁾	Stahl		Holz Schrauben	Stahl		Holz Schrauben	Stahl		Holz Schrauben	Stahl				
		[mm]	[kN]	[kN]		10/120 mm	10/160 mm		gelenkig ¹⁰⁾			gelenkig ¹⁰⁾					
Maximaler Abstand zwischen Grundplatte und Fundament ³⁾																	
10950.	7041	350	100,0	106,5	-	30,0	50,0	106,5	86,7	10,0	6,2	-	10,0	6,2	-		
	7042	350	100,0	106,5	-	30,0	50,0	106,5	86,7	7,3	6,2	-	7,3	6,2	-		
	7043	350	100,0	106,5	-	30,0	50,0	106,5	86,7	10,0	6,2	-	10,0	6,2	-		
	7051	450	100,0	106,5	-	30,0	50,0	106,5	86,7	10,0	4,4	-	10,0	4,4	-		
	7052	450	100,0	106,5	-	30,0	50,0	106,5	86,7	7,3	4,4	-	7,3	4,4	-		
	7053	450	100,0	106,5	-	30,0	50,0	106,5	86,7	10,0	4,4	-	10,0	4,4	-		
	1411	125	100,0	106,5	-	30,0	50,0	41,8	-	10,0	7,3	-	10,0	7,3	-		
	1412	125	100,0	106,5	-	30,0	50,0	41,8	-	7,3	7,3	-	7,3	7,3	-		
	1413	125	100,0	106,5	-	30,0	50,0	41,8	-	10,0	7,3	-	10,0	7,3	-		
	1421	160	100,0	106,5	-	30,0	50,0	41,8	-	10,0	5,6	-	10,0	5,6	-		
	1422	160	100,0	106,5	-	30,0	50,0	41,8	-	7,3	5,6	-	7,3	5,6	-		
	1423	160	100,0	106,5	-	30,0	50,0	41,8	-	10,0	5,6	-	10,0	5,6	-		
	1431	200	100,0	106,5	-	30,0	50,0	41,8	-	10,0	4,5	-	10,0	4,5	-		
	1432	200	100,0	106,5	-	30,0	50,0	41,8	-	7,3	4,5	-	7,3	4,5	-		
	1433	200	100,0	106,5	-	30,0	50,0	41,8	-	10,0	4,5	-	10,0	4,5	-		
	1611	125	100,0	106,5	-	30,0	50,0	25,6 ¹¹⁾	-	10,0	6,4	-	10,0	3,8 ¹¹⁾	-		
	1612	125	100,0	106,5	-	30,0	50,0	25,6 ¹¹⁾	-	7,3	6,4	-	7,3	3,8 ¹¹⁾	-		
	1613	125	100,0	106,5	-	30,0	50,0	25,6 ¹¹⁾	-	10,0	6,4	-	10,0	3,8 ¹¹⁾	-		
	1621	160	100,0	106,5	-	30,0	50,0	25,6 ¹¹⁾	-	10,0	4,9	-	10,0	3,0 ¹¹⁾	-		
	1622	160	100,0	106,5	-	30,0	50,0	25,6 ¹¹⁾	-	7,3	4,9	-	7,3	3,0 ¹¹⁾	-		
1623	160	100,0	106,5	-	30,0	50,0	25,6 ¹¹⁾	-	10,0	4,9	-	10,0	3,0 ¹¹⁾	-			
1631	200	100,0	106,5	-	30,0	50,0	25,6 ¹¹⁾	-	10,0	3,9	-	10,0	2,3 ¹¹⁾	-			
1632	200	100,0	106,5	-	30,0	50,0	25,6 ¹¹⁾	-	7,3	3,9	-	7,3	2,3 ¹¹⁾	-			
1633	200	100,0	106,5	-	30,0	50,0	25,6 ¹¹⁾	-	10,0	3,9	-	10,0	2,3 ¹¹⁾	-			
2) Sicherheitsbeiwerte: k _{mod} , γ _{M,i}			k _{mod} /γ _M	γ _{M1}		k _{mod} /γ _{M,C}		γ _{M0}	γ _{M2}	k _{mod} /γ _{M,C}		γ _{M0}	γ _{M2}	k _{mod} /γ _{M,C}		γ _{M0}	γ _{M2}

Tabelle B.1-15: Charakteristische Tragfähigkeiten der Pfostenträgertypen 10952 in [kN], bezogen auf C24

Pfostenträger bezogen auf C24			F _{1,Rk} (Druck) ^{1),3)}			F _{1,Rk} (Zug) ^{9),11)}				F _{2,Rk} oder F _{3,Rk}			F _{4,Rk} oder F _{5,Rk}		
Typ	Code	Höhe a	Holz ¹⁾	Stahl		Holz Schrauben		Stahl		Holz Schrauben	Stahl		Holz Schrauben	Stahl	
		[mm]	[kN]	[kN]		10/120 mm	10/160 mm			gelenkig ¹⁰⁾			gelenkig ¹⁰⁾		
10952.	1000	211	90,0	118,7	83,8	30,0	50,0	11,8	-	10	2,5	-	10	2,5 ¹¹⁾	-
2)Sicherheitsbeiwerte: k _{mod} , γ _{M,i}			k _{mod} /γ _M	γ _{M1}	γ _{M2}	k _{mod} /γ _{M,C}		γ _{M0}	γ _{M2}	k _{mod} /γ _{M,C}	γ _{M0}	γ _{M2}	k _{mod} /γ _{M,C}	γ _{M0}	γ _{M2}

Tabelle B.1-16: Charakteristische Tragfähigkeiten der Pfostenträgertypen type 94000 in [kN]

Pfostenträger bezogen auf C24			F _{1,Rk} (Druck) ^{1),3)}			F _{1,Rk} (Zug) ^{9),11)}				F _{2,Rk} oder F _{3,Rk}			F _{4,Rk} oder F _{5,Rk}		
Typ	Code	Höhe a	Holz ¹⁾	Stahl		Holz Schrauben		Stahl		Holz Schrauben	Stahl		Holz Schrauben	Stahl	
		[mm]	[kN]	[kN]		10/120 mm	10/160 mm			gelenkig ¹⁰⁾			gelenkig ¹⁰⁾		
94000.	0106	215	- ⁵⁾	41,3	-	30,0	50,0	25,6	-	- ⁷⁾			- ⁷⁾		
2)Sicherheitsbeiwerte: k _{mod} , γ _{M,i}			k _{mod} /γ _M	γ _{M1}		k _{mod} /γ _{M,C}		γ _{M0}	γ _{M2}	k _{mod} /γ _{M,C}	γ _{M0}	γ _{M2}	k _{mod} /γ _{M,C}	γ _{M0}	γ _{M2}

Anhang B.2

B.2 Charakteristische Tragfähigkeiten der Säulen-Pfetten-Verbinder, bezogen auf C24

Definition der Kräfte, Richtung und Exzentrizität bezogen auf den Säulen-Pfetten-Verbinder

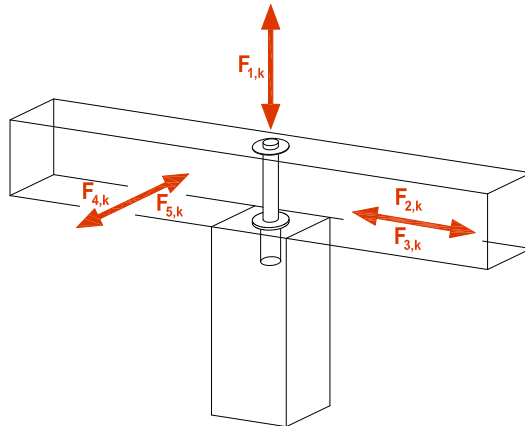


Abbildung 4: Einwirkende Kräfte auf den Säulen-Pfetten-Verbinder

Angreifende Kräfte

- $F_{1,k}$ Axiale Kraft (Zug oder Druck) greift in der Achse der Verbindung an
- $F_{2,k}$ und $F_{3,k}$ Horizontalkräfte parallel zum Balken
- $F_{4,k}$ und $F_{5,k}$ Horizontalkräfte rechtwinklig zum Balken

Kombinierte Kräfte

Greifen die Kräfte F_1 und F_2/F_3 oder F_4/F_5 zur gleichen Zeit an muss folgende Gleichung verwendet werden:

$$\sum \frac{F_{i,d}}{R_{i,d}} \leq 1 \quad (3)$$

Die Kräfte F_2 und F_3 oder F_4 und F_5 sind Kräfte welche entgegengesetzte Richtungen haben. Deshalb kann nur eine der Kräfte F_2 oder F_3 , und F_4 oder F_5 , gleichzeitig mit F_1 wirken.

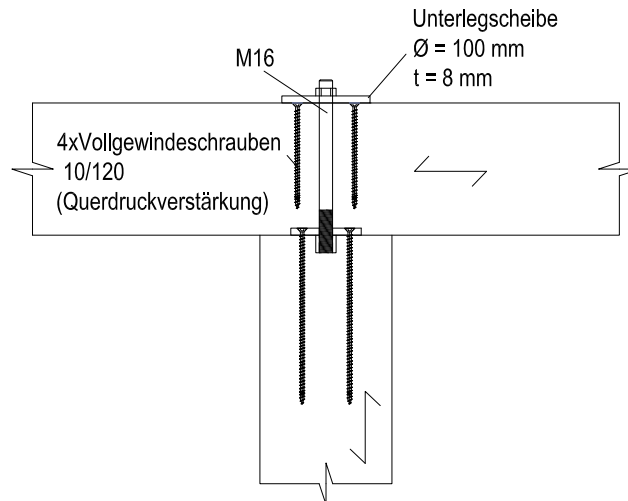
Typische Installation des Säulen-Pfetten-Verbinders

Abbildung 5: Montage Säulen-Pfetten Verbinder mit Unterlegscheibe mit einem Durchmesser von 100 mm und Vollgewindeschrauben zur Querdrukverstärkung im Lastfall F_1 (Zug)

Liste der Indizes welche in den folgenden Tabellen vorkommen

¹⁾ Gemäß EN 1995-1-1 und EN 1993-1-1 sind folgende Sicherheitsbeiwerte $\gamma_{M,i}$ und Modifikationsbeiwerte empfohlen ^{a)}:

- Vollholz: $\gamma_M = 1,30$
- Brettschichtholz: $\gamma_M = 1,25$
- Holz-Verbindungen : $\gamma_{M,C} = 1,30$
- Stahlelemente: $\gamma_{M0} = 1,00$; $\gamma_{M1} = 1,00$; $\gamma_{M2} = 1,25$
- Modifikationsbeiwerte: nach EN 1995-1-1

^{a)} Beachte dazu auch die nationalen Regelungen

²⁾ Die Tragfähigkeit in Lastfall F_1 (Zug) ist nur für kurze und sehr kurze Lasteinwirkungsauern gültig

³⁾ 4 zusätzlichen Vollgewindeschrauben 10/120 zur Querdruk-Verstärkung, vgl. Abbildung 5

Tabelle B.2-1: Charakteristische Tragfähigkeiten der Säulen-Pfetten-Verbinders [kN]

Säulen-Pfetten-Verbinders bezogen auf C24			$F_{1,Rk}$ (Druck)	$F_{1,Rk}$ (Zug) ²⁾	$F_{2,Rk}, F_{3,Rk}$	$F_{4,Rk}, F_{5,Rk}$
Typ	Scheibe [mm]	Schrauben [mm]	Holz [kN]	Holz/Stahl [kN]	Holz/Stahl [kN]	Holz/Stahl [kN]
88710	Ø58/4	10/120	acc. to EN 1995-1-1	16,3	7,3	6,3
¹⁾ Sicherheitsbeiwerte: $k_{mod}, \gamma_{M,i}$			k_{mod}/γ_M	k_{mod}/γ_M	k_{mod}/γ_M	k_{mod}/γ_M
88712	Ø58/4	10/120	acc. to EN 1995-1-1	16,3	7,3	7,3
¹⁾ Sicherheitsbeiwerte: $k_{mod}, \gamma_{M,i}$			k_{mod}/γ_M	k_{mod}/γ_M	k_{mod}/γ_M	k_{mod}/γ_M
88715	Ø68/4	10/160	acc. to EN 1995-1-1	21,9	29,0	7,3
88715	Ø68/4	10/280	acc. to EN 1995-1-1	31,5	33,0	7,3
88715	Ø100/8	10/280	acc. to EN 1995-1-1	52,9	33,0	7,3
88715	Ø100/8	10/280 + 10/120 ³⁾	acc. to EN 1995-1-1	62,5	33,0	7,3
¹⁾ Sicherheitsbeiwerte: $k_{mod}, \gamma_{M,i}$			k_{mod}/γ_M	k_{mod}/γ_M	k_{mod}/γ_M	k_{mod}/γ_M
88716	Ø68/4	10/120	acc. to EN 1995-1-1	21,9	29,0	7,3
¹⁾ Sicherheitsbeiwerte: $k_{mod}, \gamma_{M,i}$			k_{mod}/γ_M	k_{mod}/γ_M	k_{mod}/γ_M	k_{mod}/γ_M

B.3 Charakteristische Tragfähigkeiten der Balkonstützen, bezogen auf C24

Definition der Kräfte und der Lastfälle an den Balkonstützen

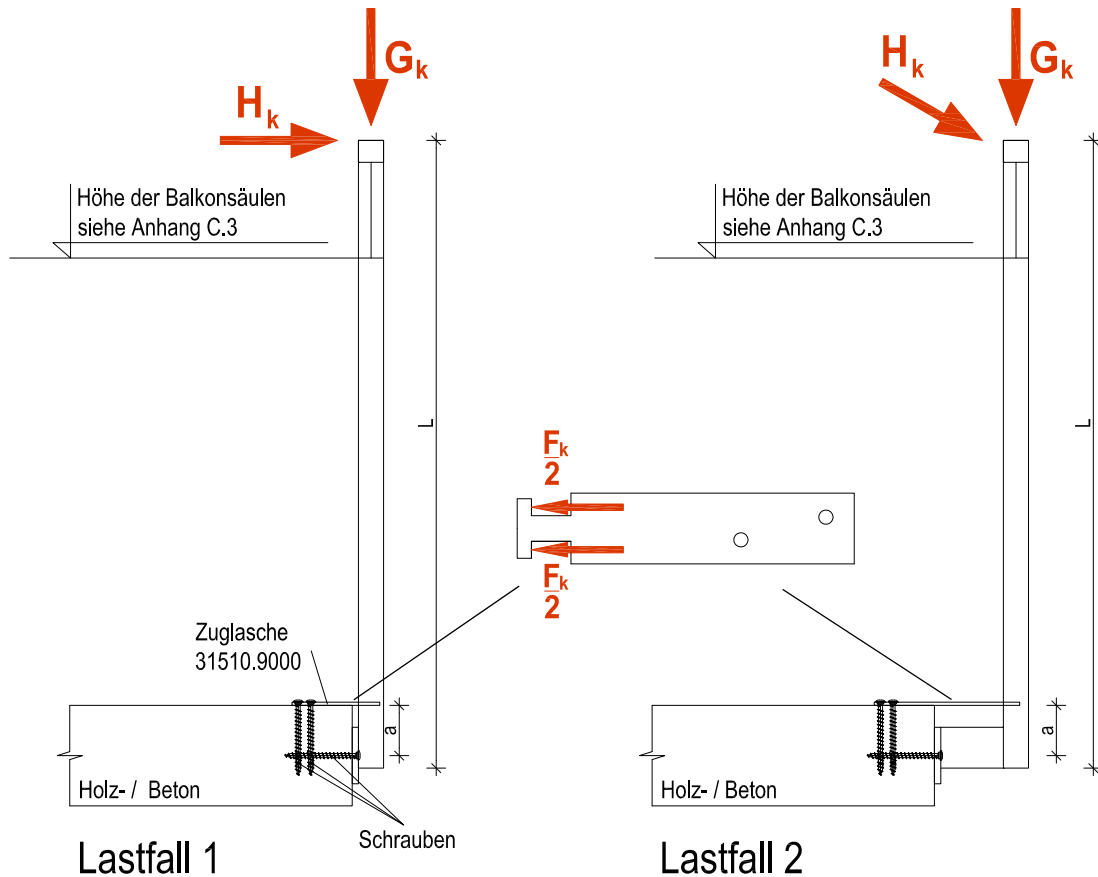


Abbildung 6: Einwirkende Kräfte auf die Balkonstützen (Lastfälle)

Angreifende Kräfte

- H_k Horizontalkraft (am Handlauf)
- G_k Vertikale Belastung (Eigengewicht)
- F_k Angreifende Kräfte an den Zuglaschen (siehe Tabelle B.3-7)

Typische Installation der Balkonstützen

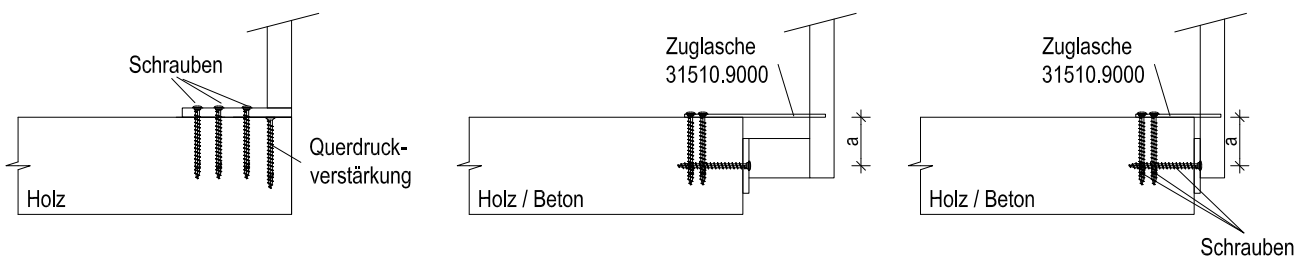


Abbildung 7: Montage der Balkonstützen

Liste der Indizes welche in den folgenden Tabellen vorkommen

- 1) Die Verbindung zu den Holzelementen muss gemäß EN 1995-1-1 berechnet werden.
Es müssen Schrauben mit mindestens folgenden Abmessungen 10/120 mm verwendet werden.
- 2) Gemäß EN 1995-1-1 und EN 1993-1-1 sind folgende Sicherheitsbeiwerte $\gamma_{M,i}$ und Modifikationsbeiwerte empfohlen
- a):
- Vollholz: $\gamma_M=1,30$
 - Brettschichtholz: $\gamma_M=1,25$
 - Holz-Verbindungen: $\gamma_{M,C}=1,30$
 - Stahlelemente: $\gamma_{M0}=1,00$; $\gamma_{M1}=1,00$; $\gamma_{M2}=1,25$
 - Modifikationsbeiwerte: nach EN 1995-1-1
- a) Beachte dazu auch die nationalen Regelungen
- 3) 2 zusätzliche Vollgewindeschrauben $\geq 10/120$ zur Verstärkung gegen Querkraft, vgl. Abbildung 7
- 4) Der Parameter L bezieht sich auf die Distanz der horizontalen Belastung auf den Handlauf, vgl. Abbildung 6. Es muss berücksichtigt werden, dass die Länge der Stahlprofile in den Plänen im Anhang C.3 nicht L sein muss. Die Verbindung der Stützen mit dem Handlauf ist nicht Teil der ETA.
- 5) Tragfähigkeit ohne Zug Platte, nur fixiert mit Schrauben, mindestens 10/180 mm Schrauben

Tabelle B.3-1: Charakteristische Tragfähigkeiten in [kN] der Balkenstützen S235 mit L=1,00 m

Charakteristische Horizontalkraft, vgl. Abbildung 6													
L ⁴ =1,00 m, Stahl S235 in [kN] ¹⁾													
Abstand a [mm]		0		60		80		100		120		140	
Lastfall		1	2	1	2	1	2	1	2	1	2	1	2
Typ	Code												
31510.	0000 ⁵⁾	-	-	0,59	0,68	0,80	0,92	1,00	1,18	1,25	1,45	1,37	1,57
31510.	1060	-	-	0,59	0,68	0,80	0,92	1,00	1,18	1,25	1,45	1,37	1,57
31510.	0110	-	-	0,59	0,68	0,75							
²⁾ Sicherheitsbeiwerte: $\gamma_{M,i}$		γ_{M0}											
31512.	0000 ⁵⁾	-	-	0,59	0,68	0,80	0,92	1,00	1,18	1,25	1,45	1,37	1,57
31512.	1060	-	-	0,59	0,68	0,80	0,92	1,00	1,18	1,25	1,45	1,37	1,57
31512.	0110	-	-	0,59	0,68	0,75							
²⁾ Sicherheitsbeiwerte: $\gamma_{M,i}$		γ_{M0}											
31610. ³⁾	0000	1,00	1,20	-									
²⁾ Sicherheitsbeiwerte: $\gamma_{M,i}$		γ_{M0}											

Tabelle B.3-2: Charakteristische Tragfähigkeiten in [kN] der Balkonstützen S235 mit L=1,10 m

Charakteristische Horizontalkraft, vgl. Abbildung 6													
L ⁴ =1,10 m, Stahl S235 in [kN] ¹⁾													
Abstand a [mm]		0		60		80		100		120		140	
Lastfall		1	2	1	2	1	2	1	2	1	2	1	2
Typ	Code												
31510.	0000 ⁵⁾	-	-	0,53	0,61	0,72	0,83	0,92	1,06	1,13	1,30	1,23	1,41
31510.	1060	-	-	0,53	0,61	0,72	0,83	0,92	1,06	1,13	1,30	1,23	1,41
31510.	0110	-	-	0,53	0,61	0,63							
²⁾ Sicherheitsbeiwerte: $\gamma_{M,i}$		γ_{MO}											
31512.	0000 ⁵⁾	-	-	0,53	0,61	0,72	0,83	0,92	1,06	1,13	1,30	1,23	1,41
31512.	1060	-	-	0,53	0,61	0,72	0,83	0,92	1,06	1,13	1,30	1,23	1,41
31512.	0110	-	-	0,53	0,61	0,63							
²⁾ Sicherheitsbeiwerte: $\gamma_{M,i}$		γ_{MO}											
31610. ³⁾	0000	0,95	1,00	-									
²⁾ Sicherheitsbeiwerte: $\gamma_{M,i}$		γ_{MO}											

Tabelle B.3-3: Charakteristische Tragfähigkeiten in [kN] der Balkonstützen S235 mit L=1,20 m

Charakteristische Horizontalkraft, vgl. Abbildung 6													
L ⁴ =1,20 m, Stahl S235 in [kN] ¹⁾													
Abstand a [mm]		0		60		80		100		120		140	
Lastfall		1	2	1	2	1	2	1	2	1	2	1	2
Typ	Code												
31510.	0000 ⁵⁾	-	-	0,48	0,56	0,66	0,76	0,84	0,97	1,02	1,18	1,11	1,28
31510.	1060	-	-	0,48	0,56	0,66	0,76	0,84	0,97	1,02	1,18	1,11	1,28
31510.	0110	-	-	0,48	0,56	0,50							
²⁾ Sicherheitsbeiwerte: $\gamma_{M,i}$		γ_{MO}											
31512.	0000 ⁵⁾	-	-	0,48	0,56	0,66	0,76	0,84	0,97	1,02	1,18	1,11	1,28
31512.	1060	-	-	0,48	0,56	0,66	0,76	0,84	0,97	1,02	1,18	1,11	1,28
31512.	0110	-	-	0,48	0,56	0,50							
²⁾ Sicherheitsbeiwerte: $\gamma_{M,i}$		γ_{MO}											
31610. ³⁾	0000	0,85	0,95	-									
²⁾ Sicherheitsbeiwerte: $\gamma_{M,i}$		γ_{MO}											

Tabelle B.3-4: Charakteristische Tragfähigkeiten in [kN] der Balkonstützen S355 mit L=1,00 m

Charakteristische Horizontalkraft, vgl. Abbildung 6													
L ⁴ =1,00 m, Stahl S355 in [kN] ¹⁾													
Abstand a [mm]		0		60		80		100		120		140	
Lastfall		1	2	1	2	1	2	1	2	1	2	1	2
Type	Code												
31510.	0000 ⁵⁾	-	-	0,75	0,88	1,04	1,20	1,33	1,54	1,63	1,88	1,83	2,12
31510.	1060	-	-	0,75	0,88	1,04	1,20	1,33	1,54	1,63	1,88	1,83	2,12
31510.	0110	-	-	0,75									
²⁾ Sicherheitsbeiwerte: $\gamma_{M,i}$		γ_{MO}											
31512.	0000 ⁵⁾	-	-	0,75	0,88	1,04	1,20	1,33	1,54	1,63	1,88	1,83	2,12
31512.	1060	-	-	0,75	0,88	1,04	1,20	1,33	1,54	1,63	1,88	1,83	2,12
31512.	0110	-	-	0,75									
²⁾ Sicherheitsbeiwerte: $\gamma_{M,i}$		γ_{MO}											
31610. ³⁾	0000	1,5	1,65	-									
²⁾ Sicherheitsbeiwerte: $\gamma_{M,i}$		γ_{MO}											

Tabelle B.3-5: Charakteristische Tragfähigkeiten in [kN] der Balkonstützen S355 mit L=1,10 m

Charakteristische Horizontalkraft, vgl. Abbildung 6													
L ⁴ =1,10 m, Stahl S355 in [kN] ¹⁾													
Abstand a [mm]		0		60		80		100		120		140	
Lastfall		1	2	1	2	1	2	1	2	1	2	1	2
Type	Code												
31510.	0000 ⁵⁾	-	-	0,69	0,80	0,94	1,09	1,20	1,39	1,47	1,70	1,67	1,92
31510.	1060	-	-	0,69	0,80	0,94	1,09	1,20	1,39	1,47	1,70	1,67	1,92
31510.	0110	-	-	0,63									
²⁾ Sicherheitsbeiwerte: $\gamma_{M,i}$		γ_{MO}											
31512.	0000 ⁵⁾	-	-	0,69	0,80	0,94	1,09	1,20	1,39	1,47	1,70	1,67	1,92
31512.	1060	-	-	0,69	0,80	0,94	1,09	1,20	1,39	1,47	1,70	1,67	1,92
31512.	0110	-	-	0,63									
²⁾ Sicherheitsbeiwerte: $\gamma_{M,i}$		γ_{MO}											
31610. ³⁾	0000	1,40	1,50	-									
²⁾ Sicherheitsbeiwerte: $\gamma_{M,i}$		γ_{MO}											

Tabelle B.3-6: Charakteristische Tragfähigkeiten in [kN] der Balkenstützen S355 mit L=1,20 m

Charakteristische Horizontalkraft, vgl. Abbildung 6													
L ⁴ =1,20 m, Stahl S355 in [kN] ¹⁾													
Abstand a [mm]		0		60		80		100		120		140	
Lastfall		1	2	1	2	1	2	1	2	1	2	1	2
Typ	Code												
31510.	0000 ⁵⁾	-	-	0,63	0,73	0,86	0,99	1,09	1,26	1,33	1,54	1,53	1,76
31510.	1060	-	-	0,63	0,73	0,86	0,99	1,09	1,26	1,33	1,54	1,53	1,76
31510.	0110	-	-	0,50									
²⁾ Sicherheitsbeiwerte: $\gamma_{M,i}$		γ_{MO}											
31512.	0000 ⁵⁾	-	-	0,63	0,73	0,86	0,99	1,09	1,26	1,33	1,54	1,53	1,76
31512.	1060	-	-	0,63	0,73	0,86	0,99	1,09	1,26	1,33	1,54	1,53	1,76
31512.	0110	-	-	0,50									
²⁾ Sicherheitsbeiwerte: $\gamma_{M,i}$		γ_{MO}											
31610. ³⁾	0000	1,20	1,30	-									
²⁾ Sicherheitsbeiwerte: $\gamma_{M,i}$		γ_{MO}											

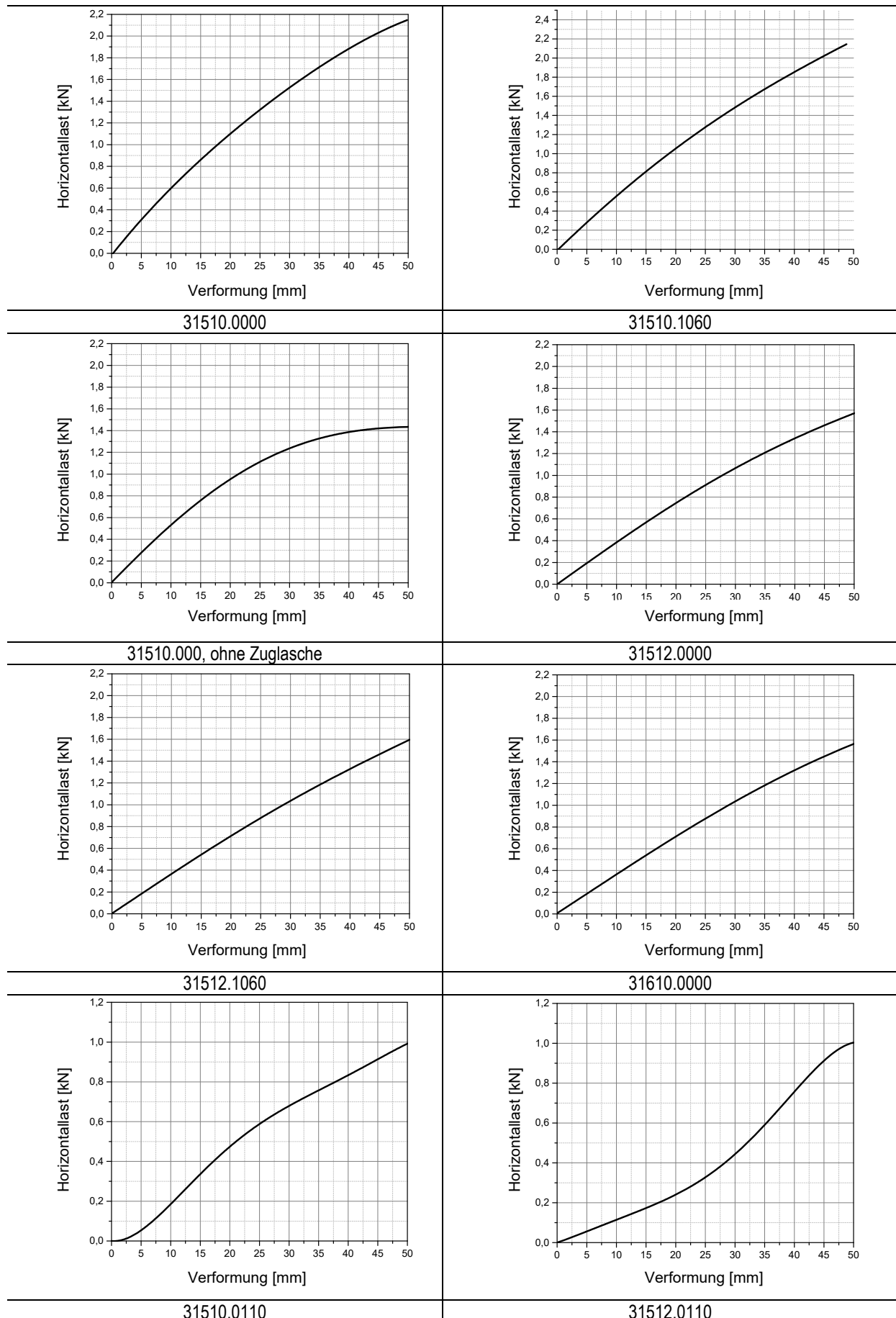
Table B.3-7: Charakteristische Tragfähigkeit in [kN] der Zuglaschen der Balkenstütze

Charakteristische Zugbeanspruchbarkeit, vgl. Abbildung 6			
Typ	Code	Stahl in [kN]	
		S235	S355
31510.	0000	9,2	12,0
²⁾ Sicherheitsbeiwerte: $\gamma_{M,i}$		γ_{MO}	

Table B.3-8: Mindestabstände der Verbindungsmittel zur Fixierung der Balkenstützen (Nicht für Schrauben zur Verstärkung gegen Querdruck)

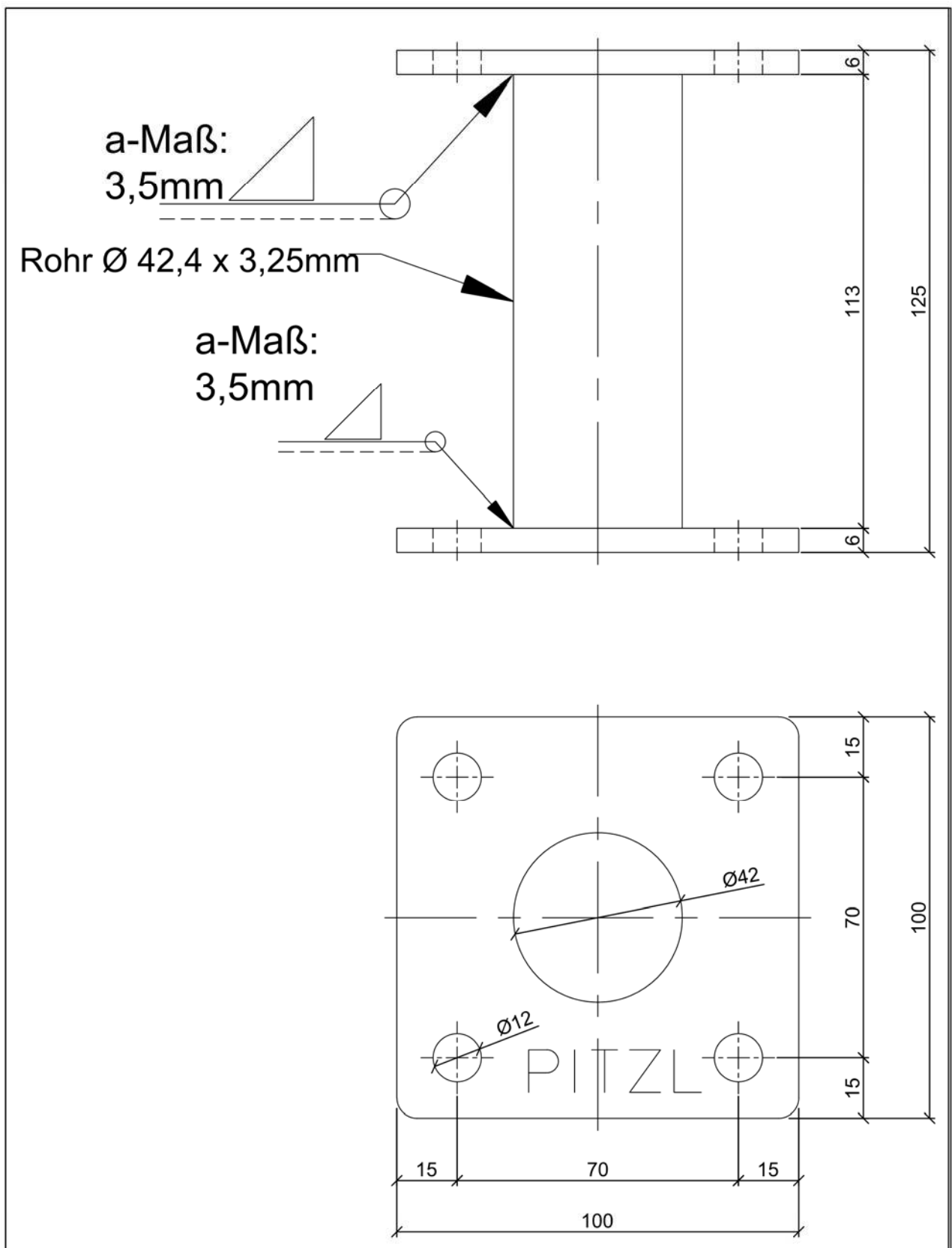
Mindestabstände				
CLT				Vollholz
Seitenfläche		Schmalfläche		gem. EN 1995-1-1
a _{3,t}	a _{4,t}	a _{3,t}	a _{4,t}	
6d	6d	12d	5d	


Table B.3-8: Last Verformungskurven der Balkonstützen



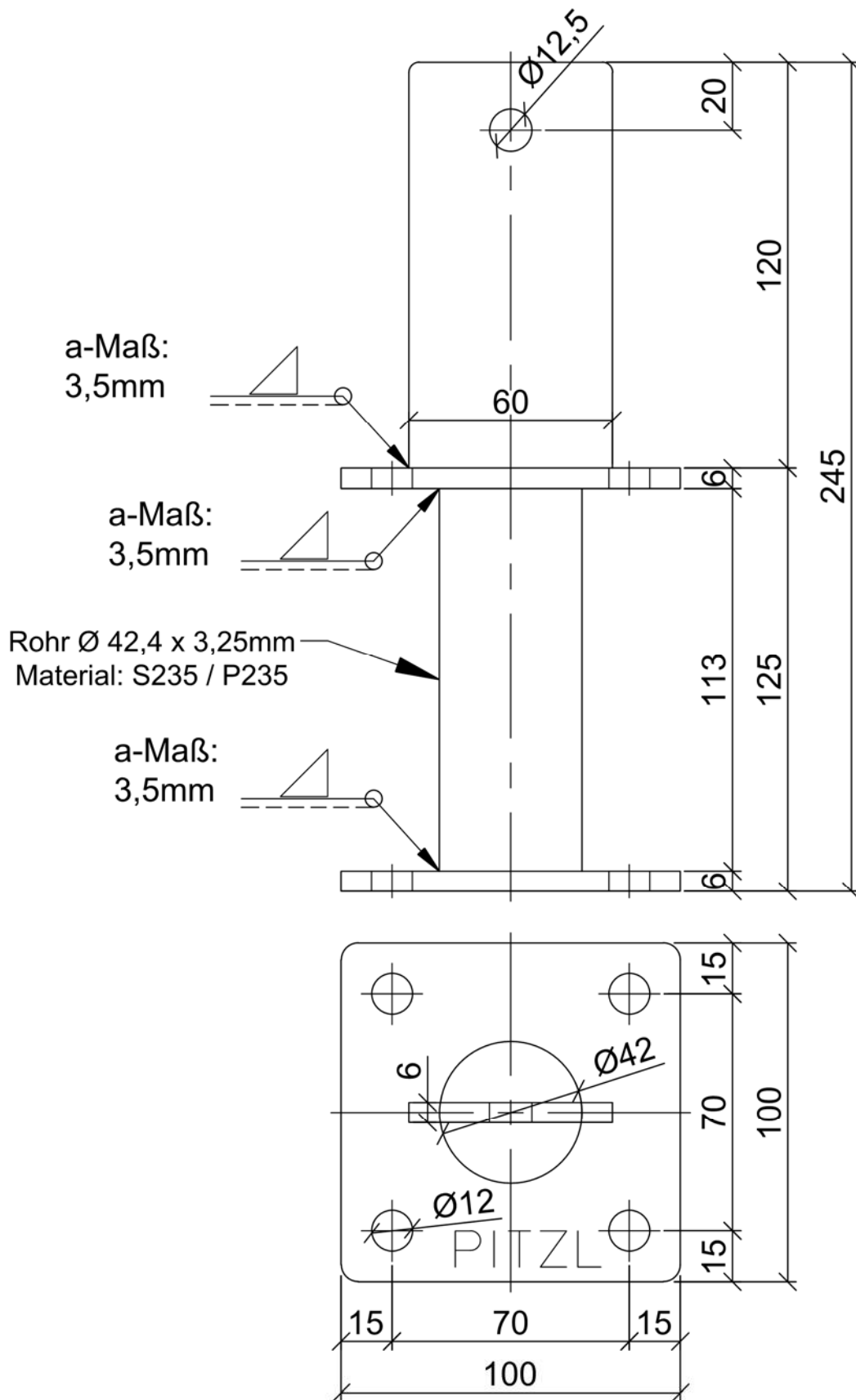
Anhang C


C.1 Pläne der Pfostenträger



	Pitzl Metallbau GmbH & Co.KG Siemensstraße 26 D - 84051 Altheim Tel +49(0) 8703 9346-0 Fax +49(0) 8703 9346-55 www.pitzl.de	Erstellt:	Datum:	Werkstoff:	Artikelnummer: 11001.0000
		Index	Produktgruppe: Pfostenträger		alt Artikelnummer:

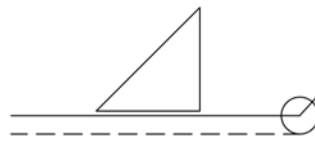
Die Schweißnähte sind nach DIN EN ISO 5817 ``Bewertungsgruppe C`` auszuführen



	Pitzl Metallbau GmbH & Co.KG Siemensstraße 26 D - 84051 Altheim Tel +49(0) 8703 9346-0 Fax +49(0) 8703 9346-55 www.pitzl.de	Erstellt:	Datum:	Werkstoff:	Artikelnummer: 11003.0000
		Index	Produktgruppe: Pfostenträger	alt Artikelnummer:	

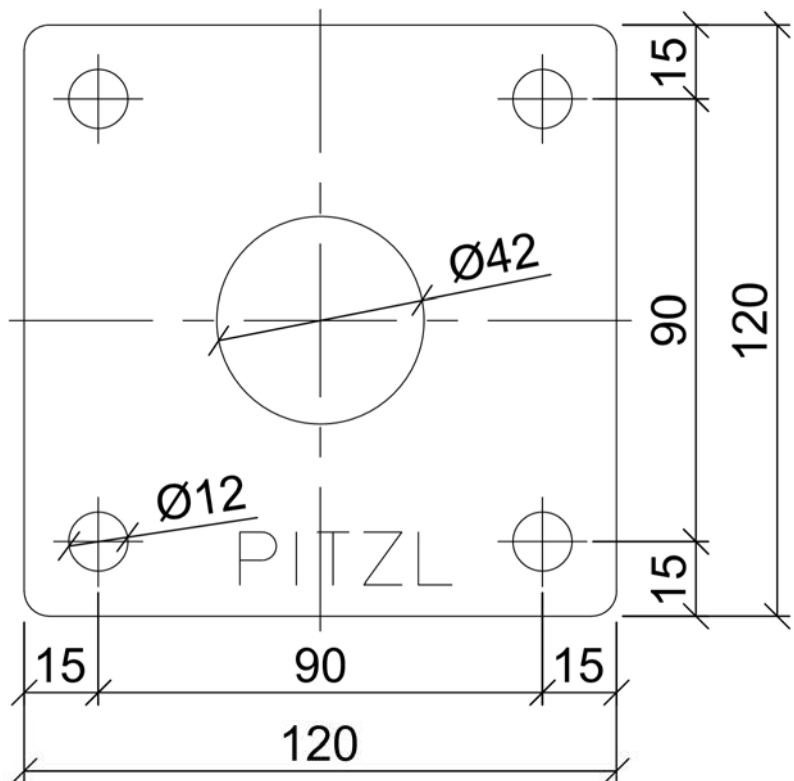
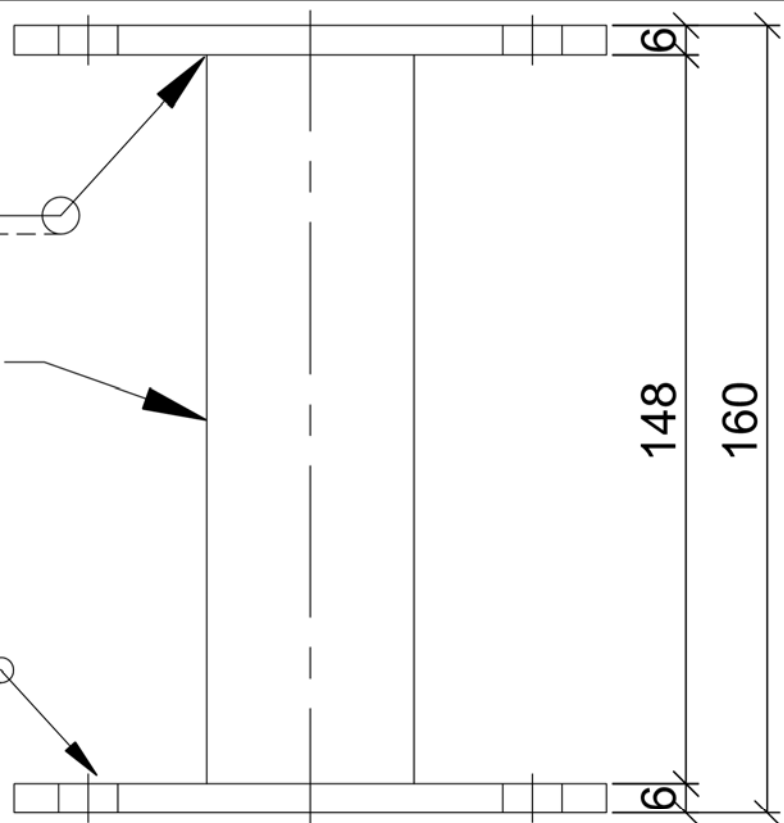
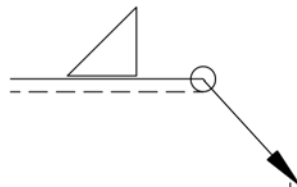
Die Schweißnähte sind nach DIN EN ISO 5817 "Bewertungsgruppe C" auszuführen


a-Maß:
3,5mm



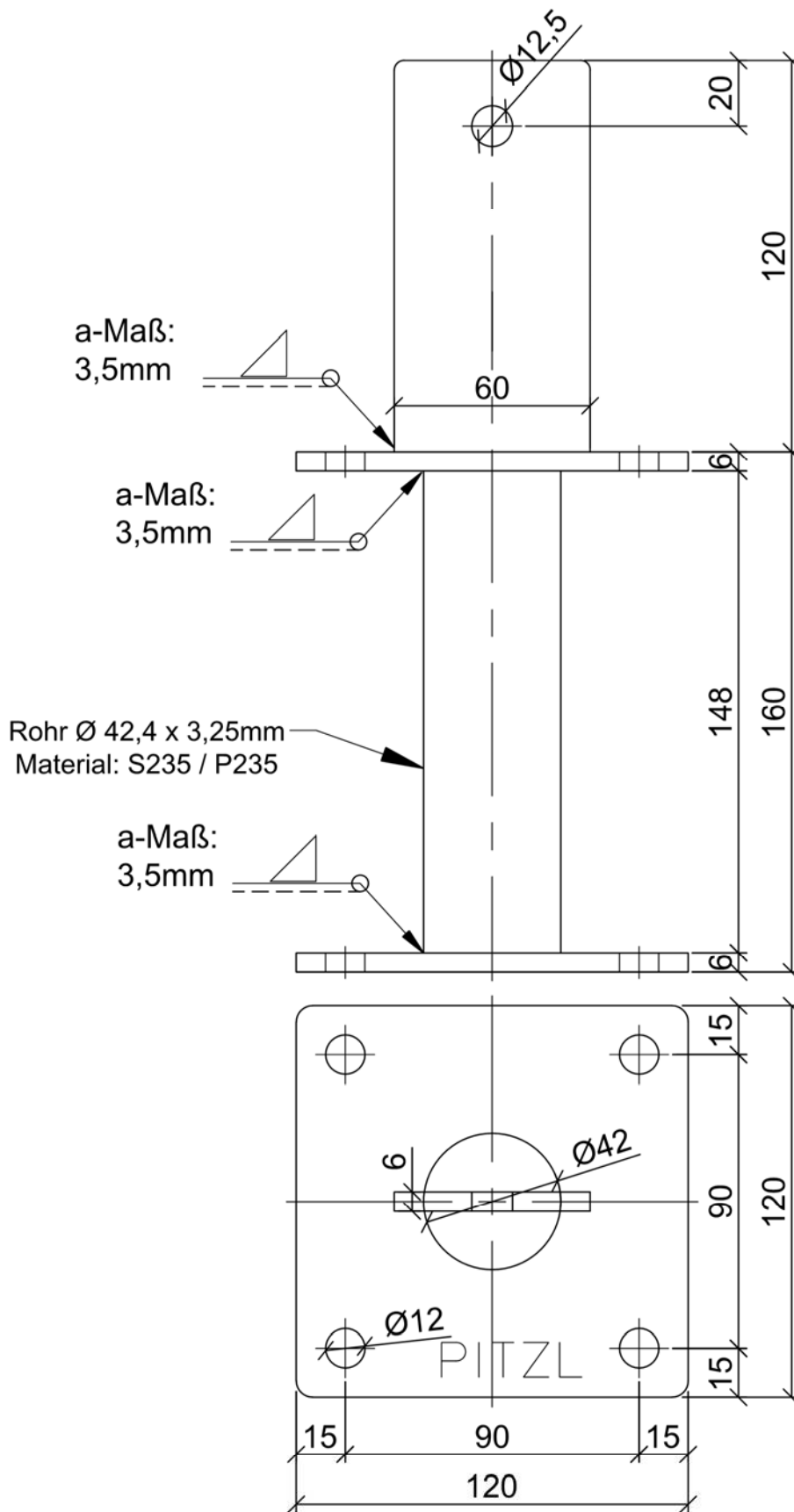
Rohr \varnothing 42,4 x 3,25mm
Material: S235 / P235


a-Maß:
3,5mm



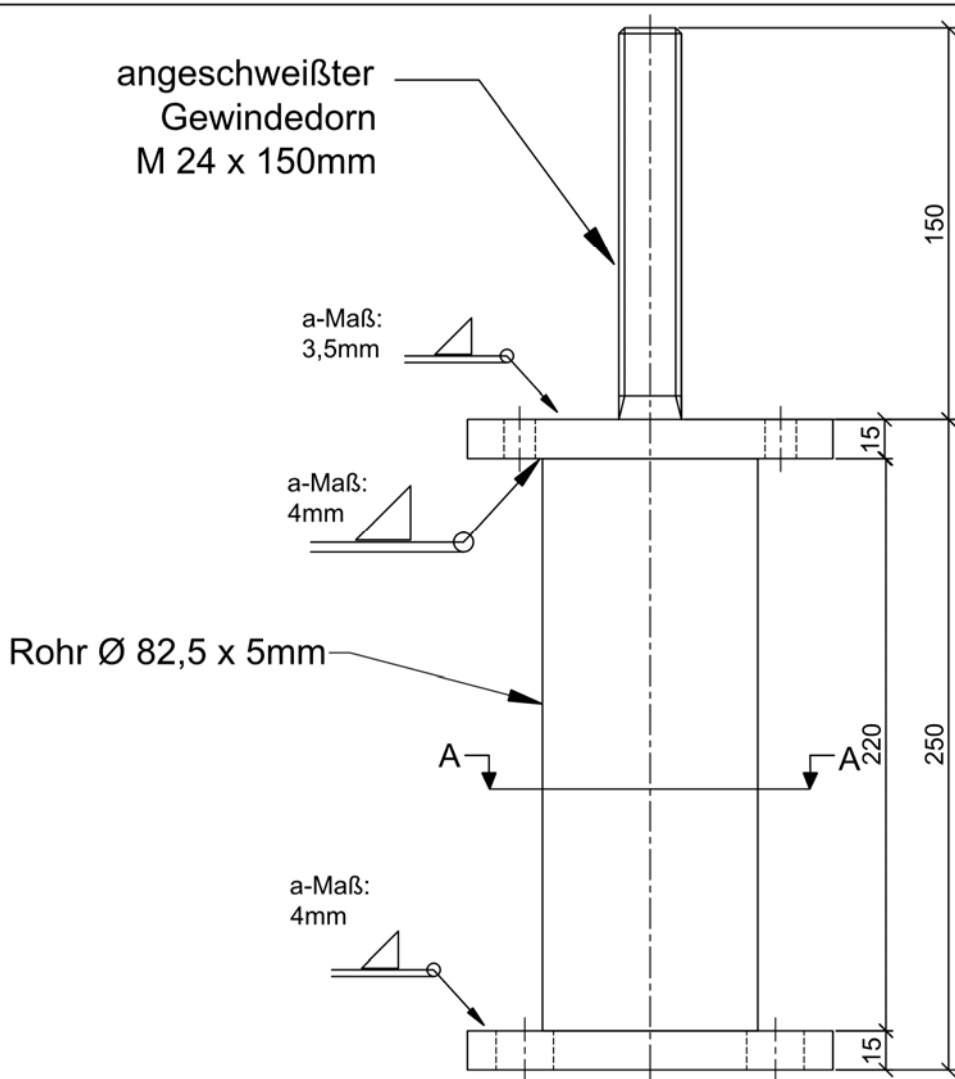
	Pitzl Metallbau GmbH & Co.KG Siemensstraße 26 D - 84051 Altheim Tel +49(0) 8703 9346-0 Fax +49(0) 8703 9346-55 www.pitzl.de	Erstellt:	Datum:	Werkstoff:	Artikelnummer: 11005.0000
		Index	Produktgruppe: Pfostenträger	alt Artikelnummer:	

Die Schweißnähte sind nach DIN EN ISO 5817 "Bewertungsgruppe C" auszuführen

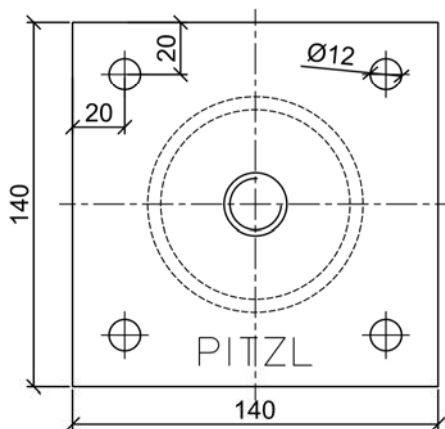


	Pitzl Metallbau GmbH & Co.KG Siemensstraße 26 D - 84051 Altheim Tel +49(0) 8703 9346-0 Fax +49(0) 8703 9346-55 www.pitzl.de	Erstellt:	Datum:	Werkstoff:	Artikelnummer: 11007.0000
		Index	Produktgruppe: Pfostenträger	alt Artikelnummer:	

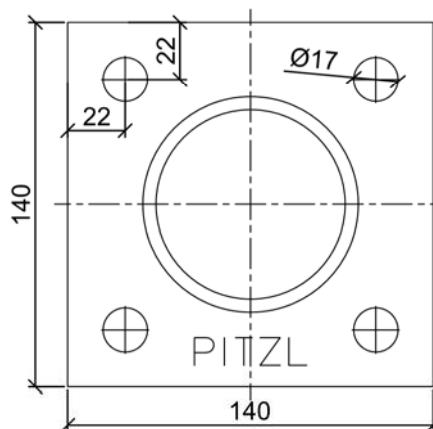
Die Schweißnähte sind nach DIN EN ISO 5817 "Bewertungsgruppe C" auszuführen




Ansicht obere Platte

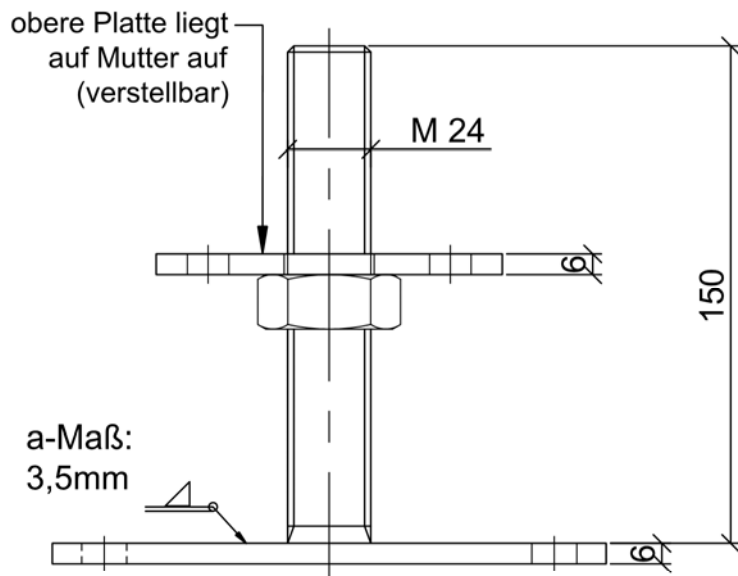


Ansicht untere Platte Schnitt A - A

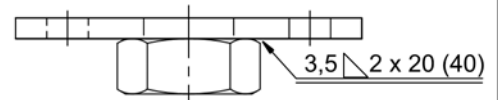


	Pitzl Metallbau GmbH & Co.KG Siemensstraße 26 D - 84051 Altheim Tel +49(0) 8703 9346-0 Fax +49(0) 8703 9346-55 www.pitzl.de	Erstellt:	Datum:	Werkstoff:	Artikelnummer: 11008.1250
		Index	Produktgruppe: Pfostenträger	alt Artikelnummer:	

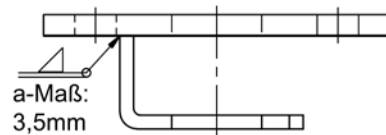
Die Schweißnähte sind nach DIN EN ISO 5817 "Bewertungsgruppe C" auszuführen



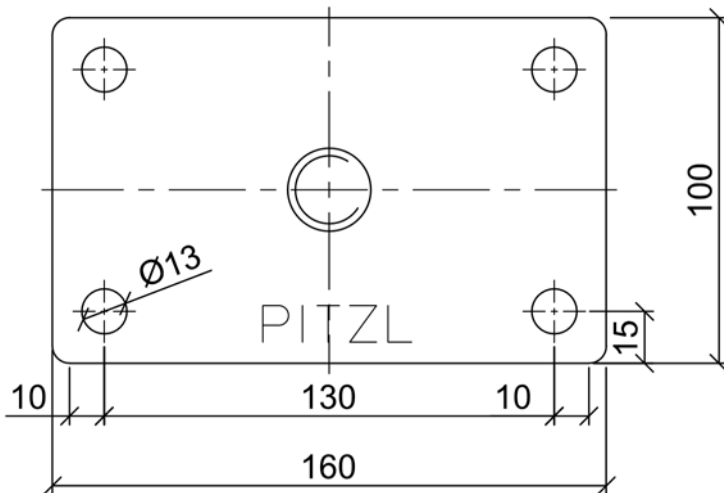
alternativ mit
Platte mit Mutter
verschweißt



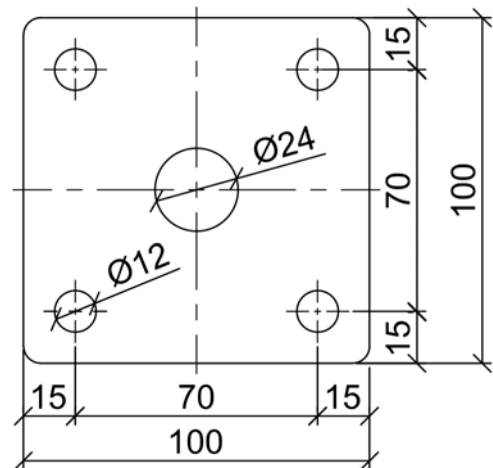
oder mit
Sicherungsglasche



Draufsicht
(ohne Mutter und o. Platte)



**Ansicht
obere Platte**



Pitzl Metallbau GmbH & Co.KG
Siemensstraße 26
D - 84051 Altheim
Tel +49(0) 8703 9346-0
Fax +49(0) 8703 9346-55
www.pitzl.de

Erstellt:
Index

Datum:

Werkstoff:

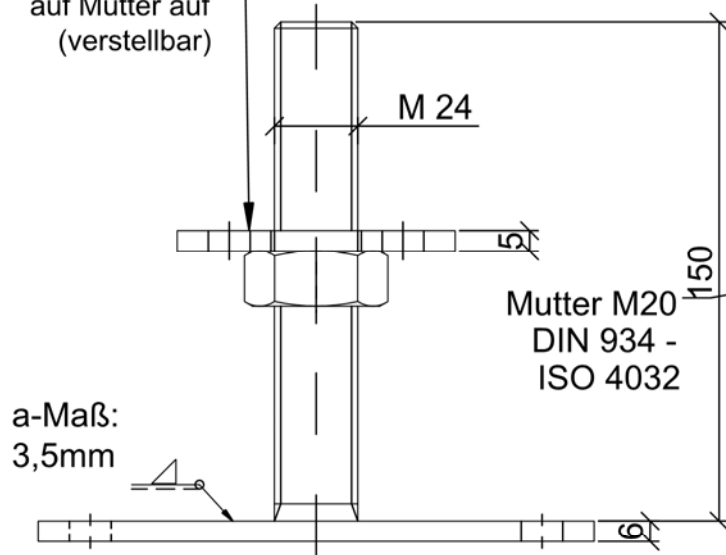
Artikelnummer:
11013.1100

Produktgruppe:
Pfostenräger

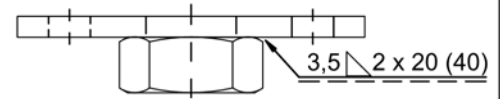
alt Artikelnummer:

Die Schweißnähte sind nach DIN EN ISO 5817 "Bewertungsgruppe C" auszuführen

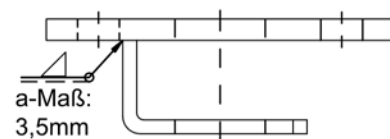
obere Platte liegt auf Mutter auf (verstellbar)



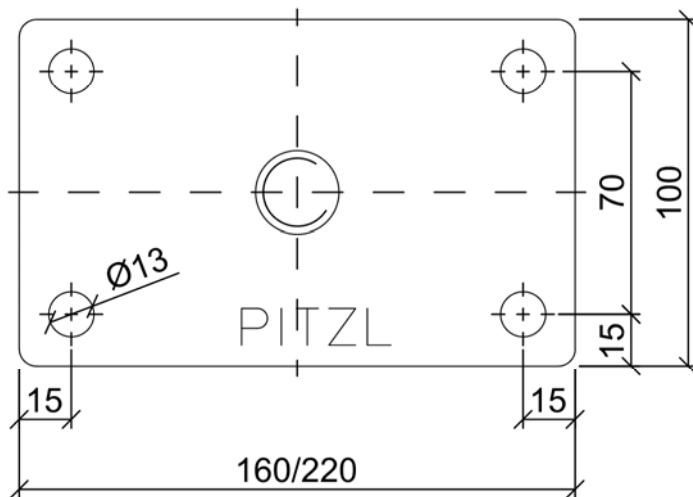
alternativ mit Platte mit Mutter verschweißt



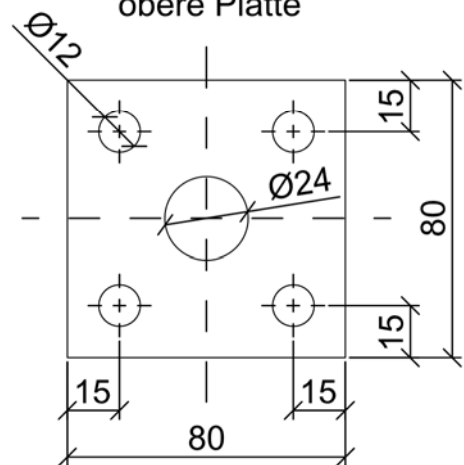
oder mit Sicherungsglasche



Draufsicht
(ohne Mutter und o. Platte)



Ansicht obere Platte



Pitzl Metallbau GmbH & Co.KG
Siemensstraße 26
D - 84051 Altheim
Tel +49(0) 8703 9346-0
Fax +49(0) 8703 9346-55
www.pitzl.de

Erstellt:

Datum:

Werkstoff:

Artikelnummer:

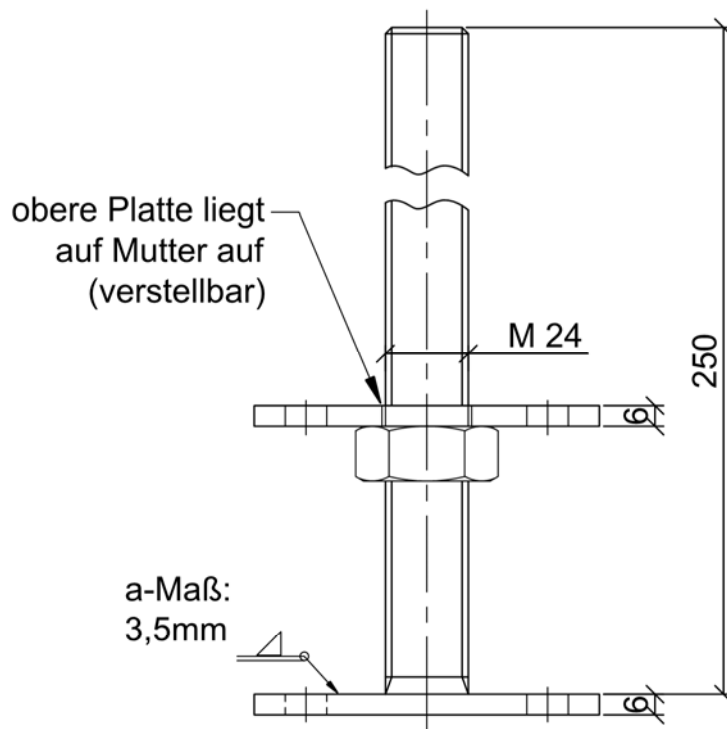
11013.1180

Index

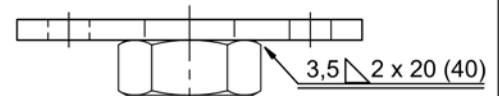
Produktgruppe:
Pfostenträger

alt Artikelnummer:

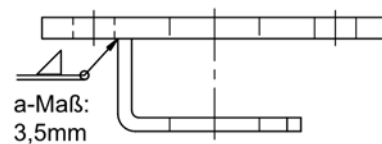
Die Schweißnähte sind nach DIN EN ISO 5817 "Bewertungsgruppe C" auszuführen



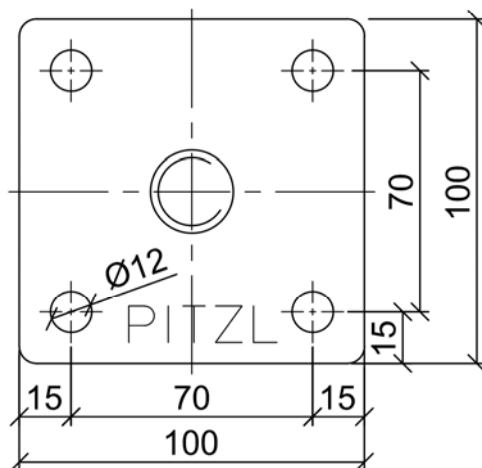
alternativ mit Platte mit Mutter verschweißt



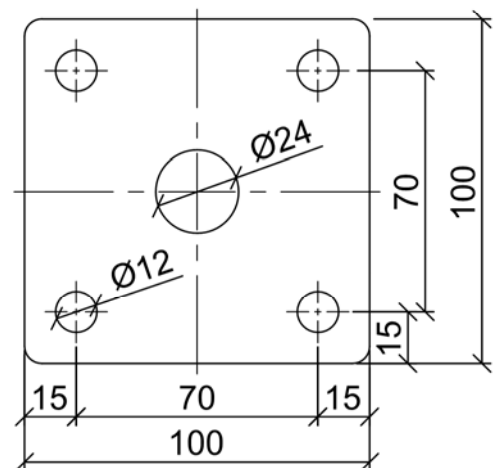
oder mit Sicherungsglasche



Draufsicht
(ohne Mutter und o. Platte)



Ansicht obere Platte



Pitzl Metallbau GmbH & Co.KG
Siemensstraße 26
D - 84051 Altheim
Tel +49(0) 8703 9346-0
Fax +49(0) 8703 9346-55
www.pitzl.de

Erstellt:

Datum:

Werkstoff:

Artikelnummer:

11013.0200

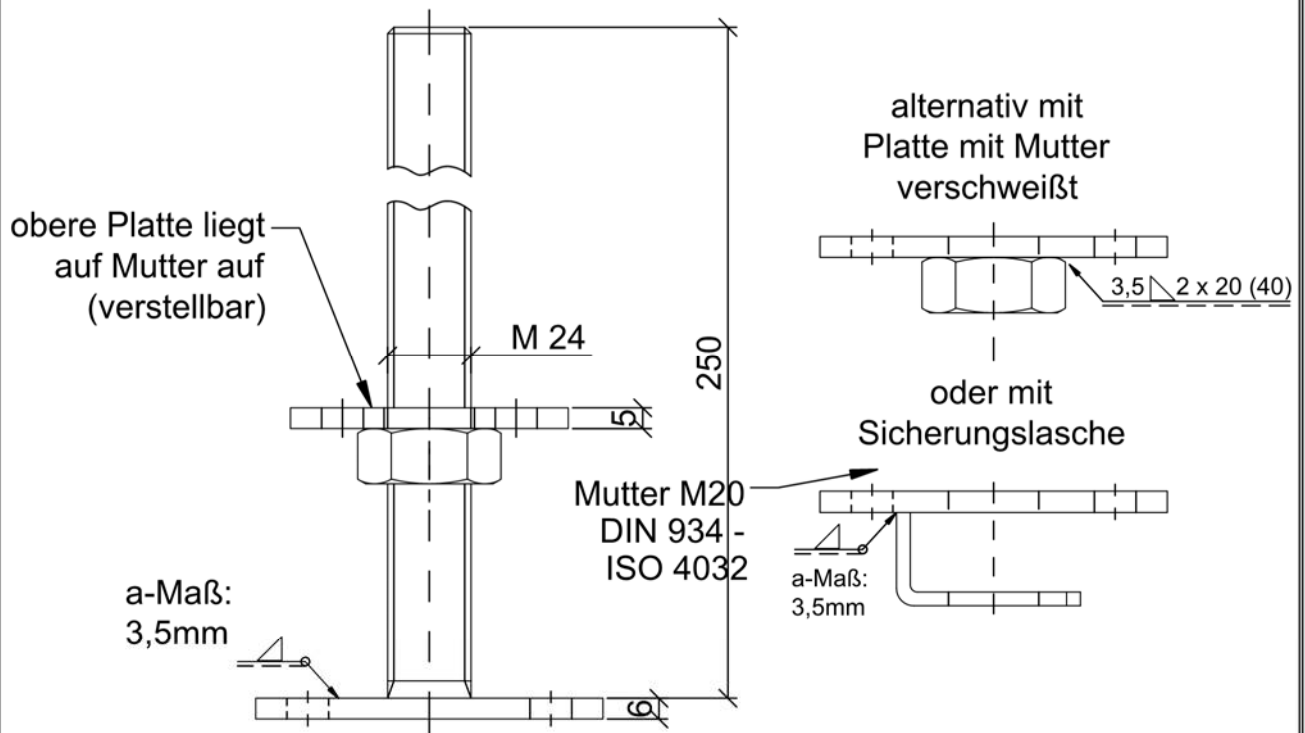
Index

Produktgruppe:

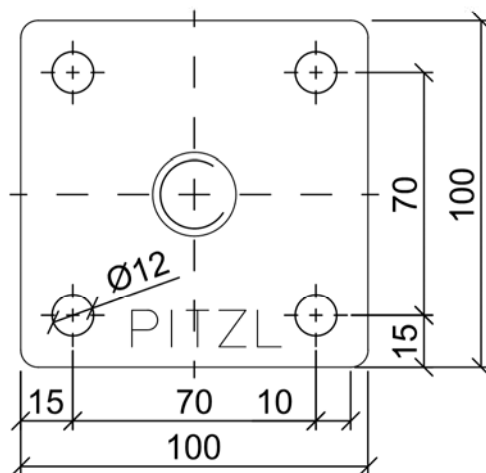
alt Artikelnummer:

Pfostenträger

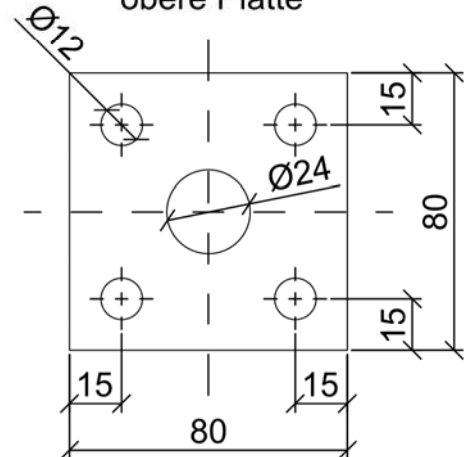
Die Schweißnähte sind nach DIN EN ISO 5817 "Bewertungsgruppe C" auszuführen



Draufsicht
(ohne Mutter und o. Platte)



**Ansicht
obere Platte**



Pitzl Metallbau GmbH & Co.KG
Siemensstraße 26
D - 84051 Altheim
Tel +49(0) 8703 9346-0
Fax +49(0) 8703 9346-55
www.pitzl.de

Erstellt:

Datum:

Werkstoff:

Artikelnummer:

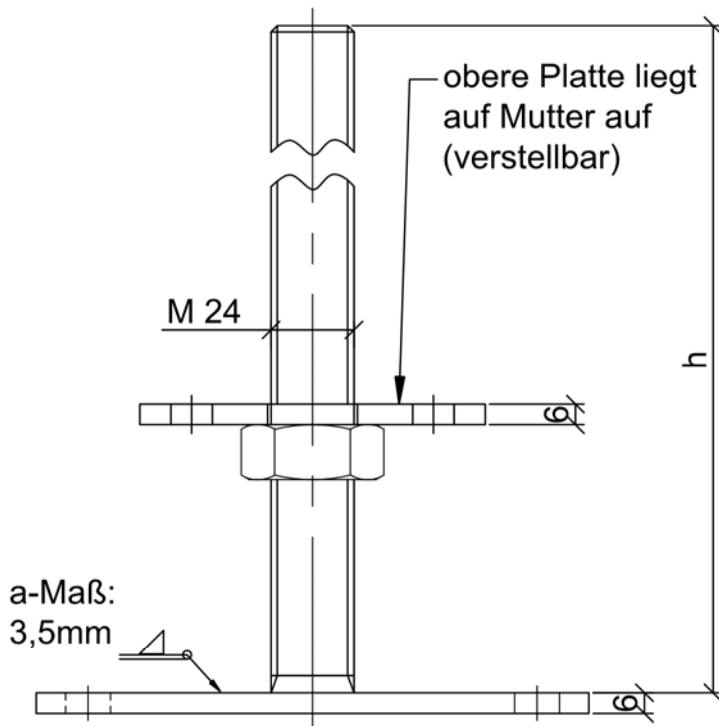
11013.0280

Index

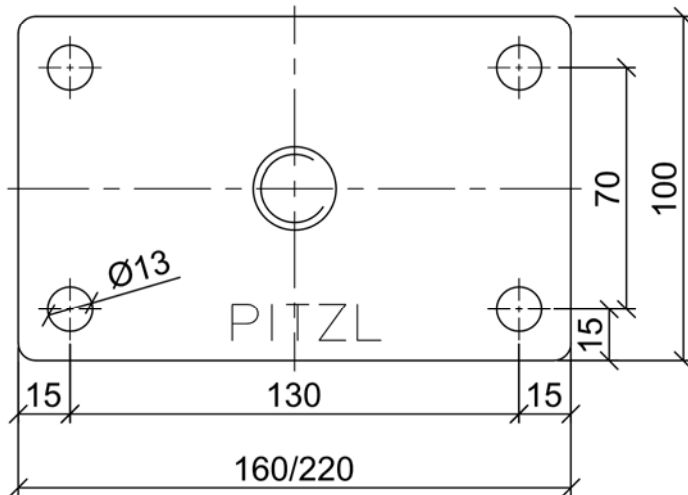
Produktgruppe:
Pfostenträger

alt Artikelnummer:

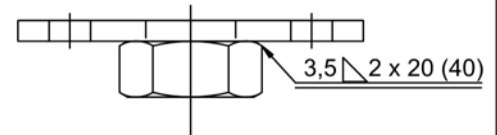
Die Schweißnähte sind nach DIN EN ISO 5817 "Bewertungsgruppe C" auszuführen



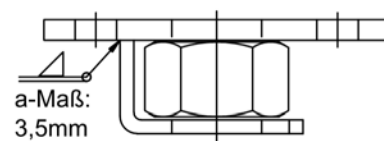
Draufsicht
(ohne Mutter und o. Platte)



alternativ mit
Platte mit Mutter
verschweißt

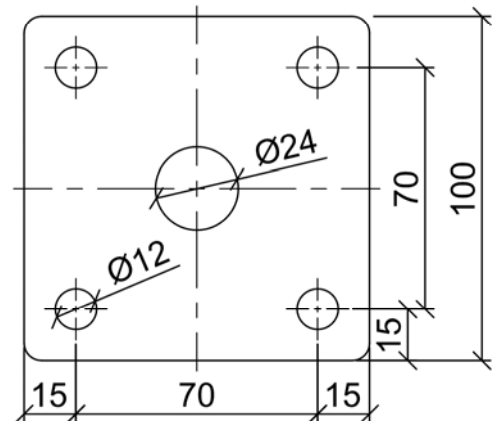


oder mit
Sicherungsflasche



Artikel-Nr.	Höhe h unt. Gew. M 24 -4.8
11013.1200	250
11013.1300	330
11013.1500	500

**Ansicht
obere Platte**



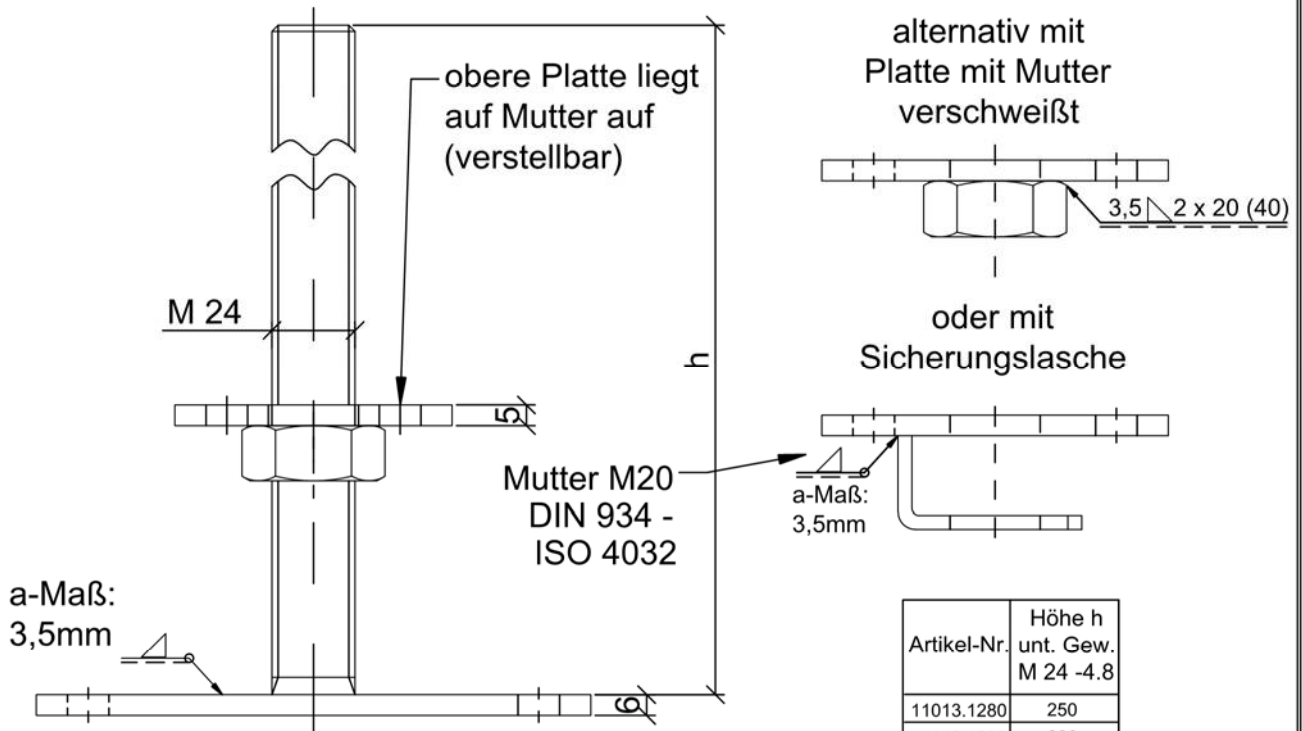
Pitzl Metallbau GmbH & Co.KG
Siemensstraße 26
D - 84051 Altheim
Tel +49(0) 8703 9346-0
Fax +49(0) 8703 9346-55
www.pitzl.de

Erstellt:
Datum:
Index

Werkstoff:
Produktgruppe:
Pfostenräger

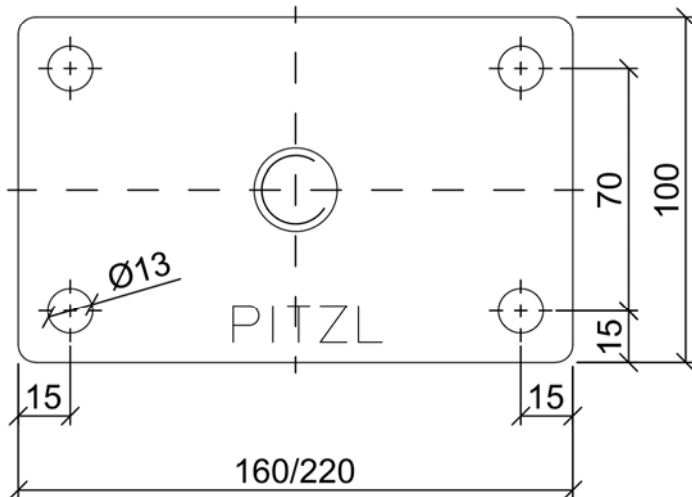
Artikelnummer:
11013.1200/1300/1500
alt Artikelnummer:

Die Schweißnähte sind nach DIN EN ISO 5817 "Bewertungsgruppe C" auszuführen

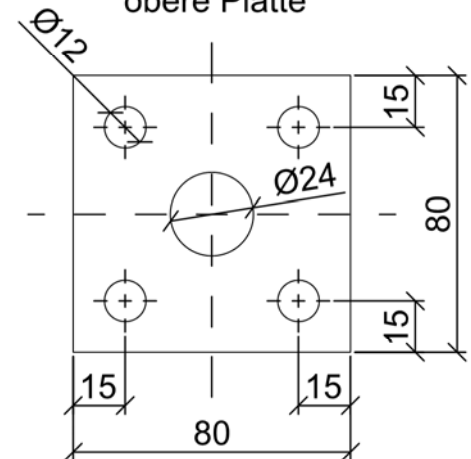


Artikel-Nr.	Höhe h unt. Gew. M 24 -4.8
11013.1280	250
11013.1380	330
11013.1580	500

Draufsicht
(ohne Mutter und o. Platte)



**Ansicht
obere Platte**



Pitzl Metallbau GmbH & Co.KG
Siemensstraße 26
D - 84051 Altheim
Tel +49(0) 8703 9346-0
Fax +49(0) 8703 9346-55
www.pitzl.de

Erstellt:

Datum:

Werkstoff:

Artikelnummer:

11013.1280/1380/1580

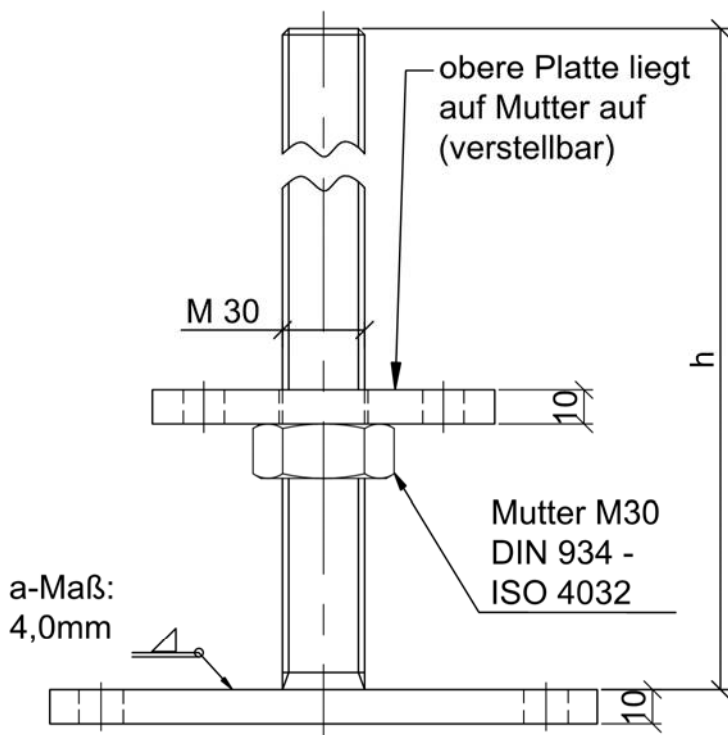
Index

Produktgruppe:

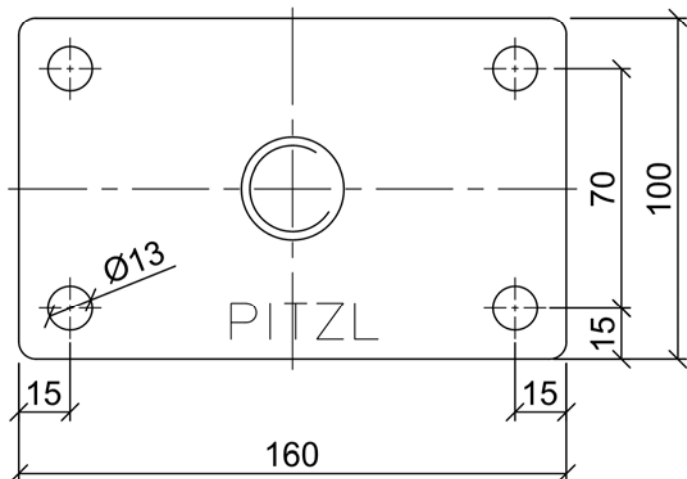
alt Artikelnummer:

Pfostenträger

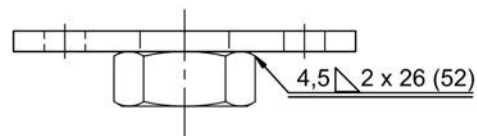
Die Schweißnähte sind nach DIN EN ISO 5817 "Bewertungsgruppe C" auszuführen



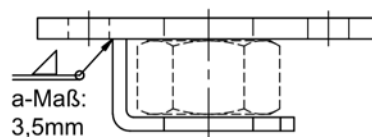
Draufsicht
(ohne Mutter und o. Platte)



alternativ mit
Platte mit Mutter
verschweißt

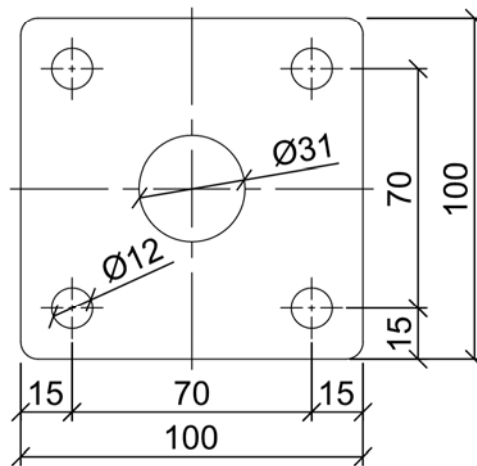


oder mit
Sicherungsflasche



Artikel-Nr.	Höhe h unt. Gew. M 24 -4.8
11016.1200	250
11016.1300	330
11016.1500	500

**Ansicht
obere Platte**



Pitzl Metallbau GmbH & Co.KG
Siemensstraße 26
D - 84051 Altheim
Tel +49(0) 8703 9346-0
Fax +49(0) 8703 9346-55
www.pitzl.de

Erstellt:
Index

Datum:

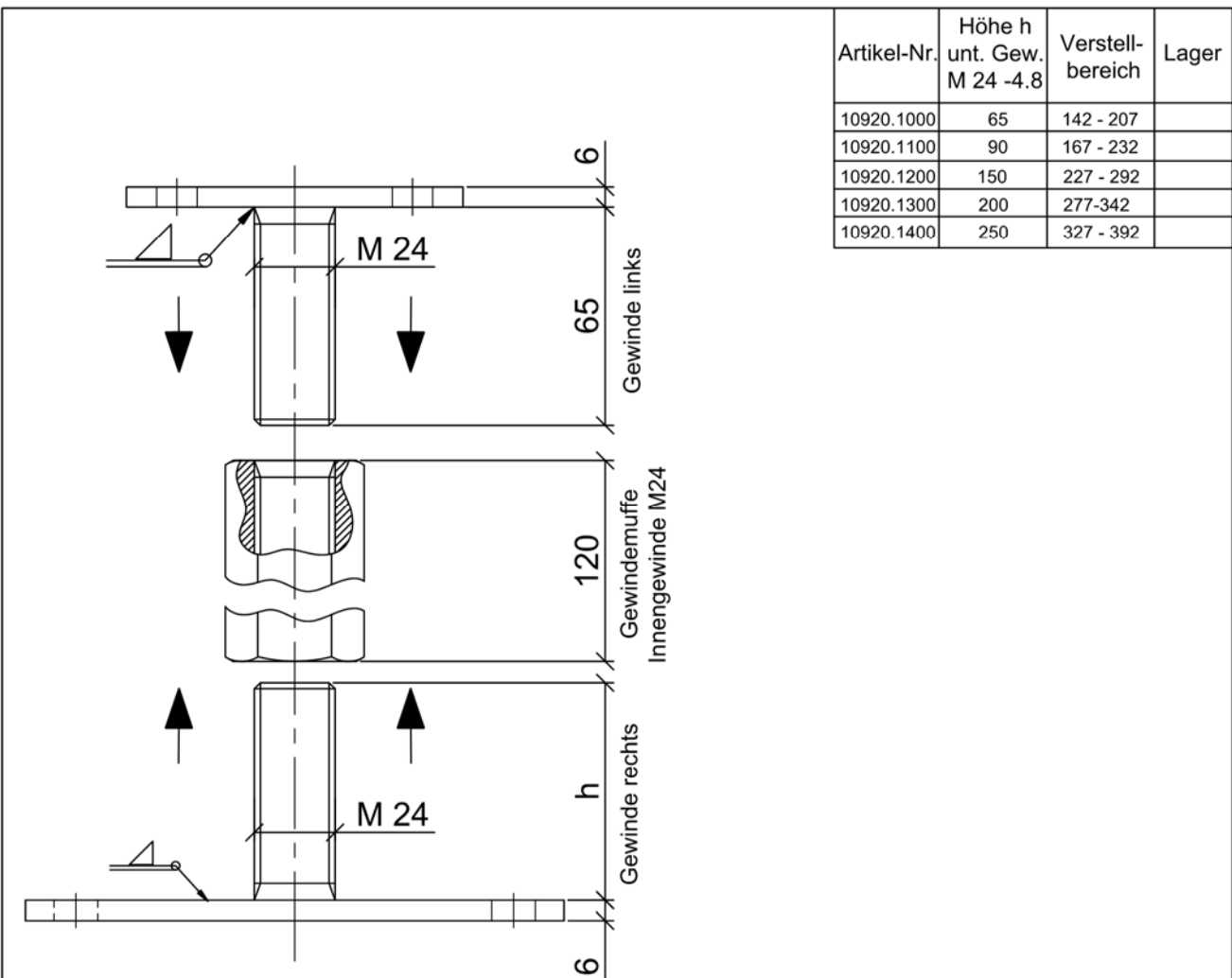
Werkstoff:

Produktgruppe:
Pfostenträger

Artikelnummer:
11016.1200/1300/1500

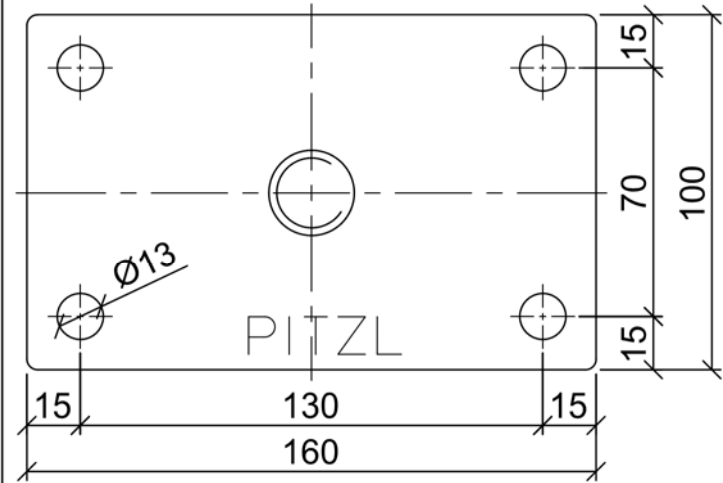
alt Artikelnummer:

Die Schweißnähte sind nach DIN EN ISO 5817 "Bewertungsgruppe C" auszuführen

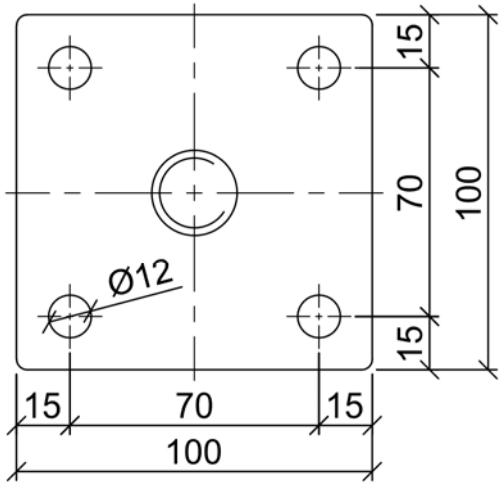



Artikel-Nr.	Höhe h unt. Gew. M 24 -4.8	Verstell- bereich	Lager
10920.1000	65	142 - 207	
10920.1100	90	167 - 232	
10920.1200	150	227 - 292	
10920.1300	200	277-342	
10920.1400	250	327 - 392	

Ansicht untere Platte
mit Gewinde M24 rechts

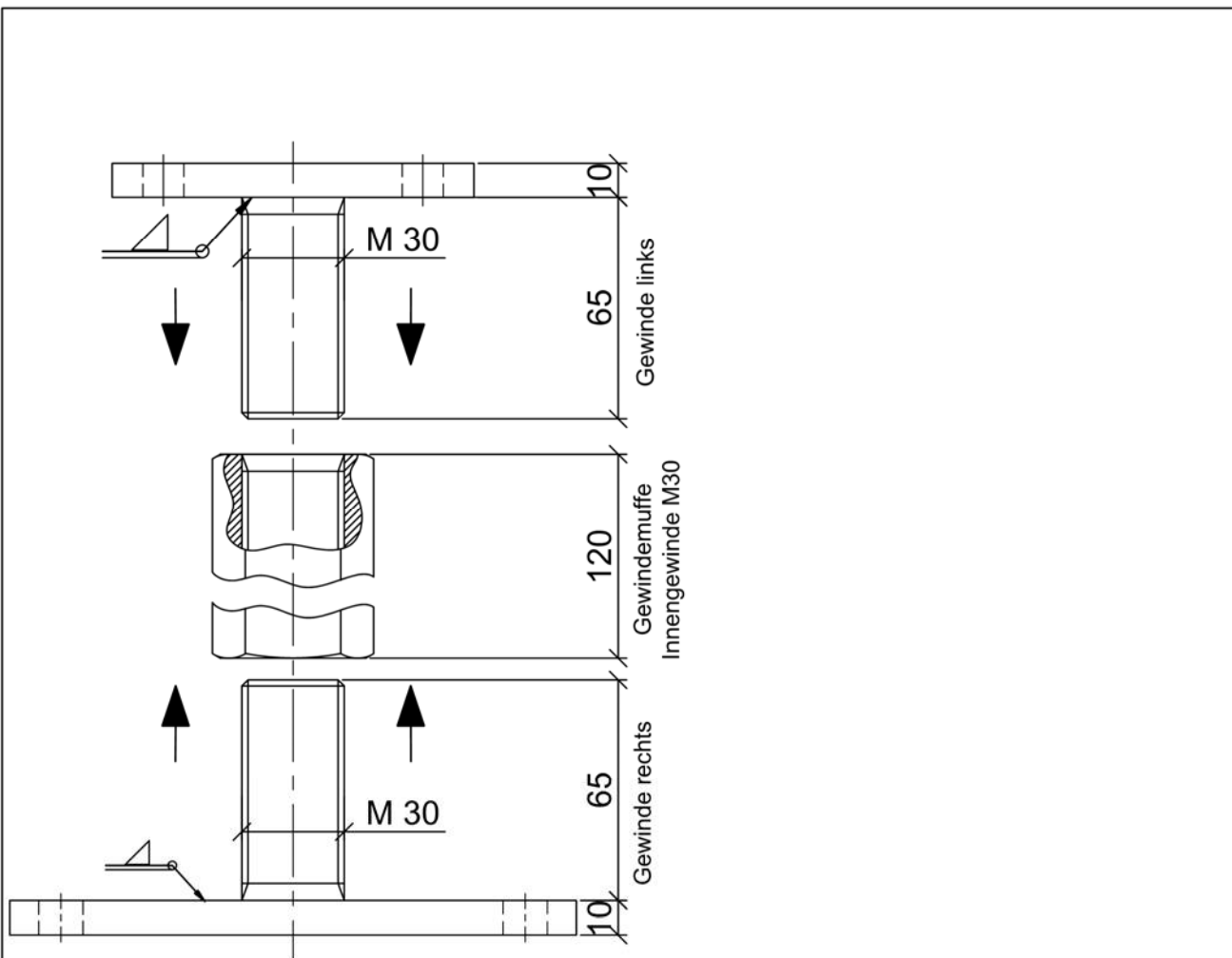


Ansicht obere Platte
mit Gewinde M24 links

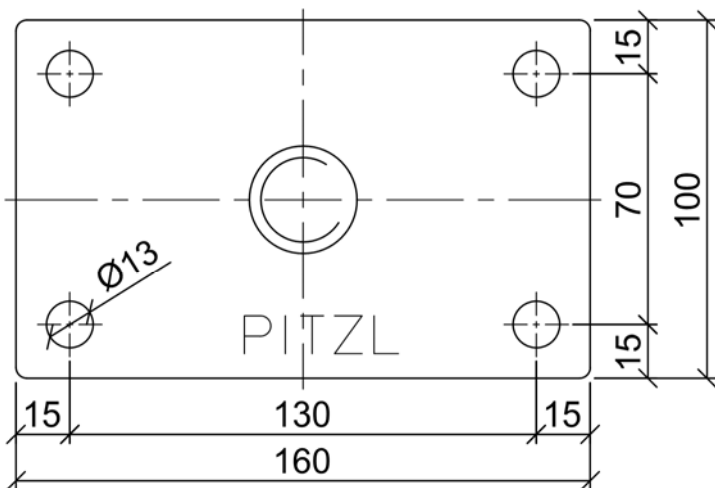


	Pitzl Metallbau GmbH & Co.KG Siemensstraße 26 D - 84051 Altheim Tel +49(0) 8703 9346-0 Fax +49(0) 8703 9346-55 www.pitzl.de	Erstellt: Stix	Datum:	Werkstoff:	Artikelnummer: 10920.1000/1100/1200/1300/1400
		Index		Produktgruppe: Pfostenträger	alt Artikelnummer:

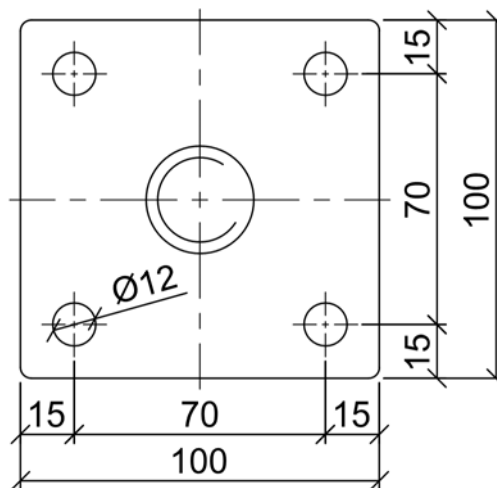
Die Schweißnähte sind nach DIN EN ISO 5817 "Bewertungsgruppe C" auszuführen




Ansicht untere Platte
mit Gewinde M30 rechts



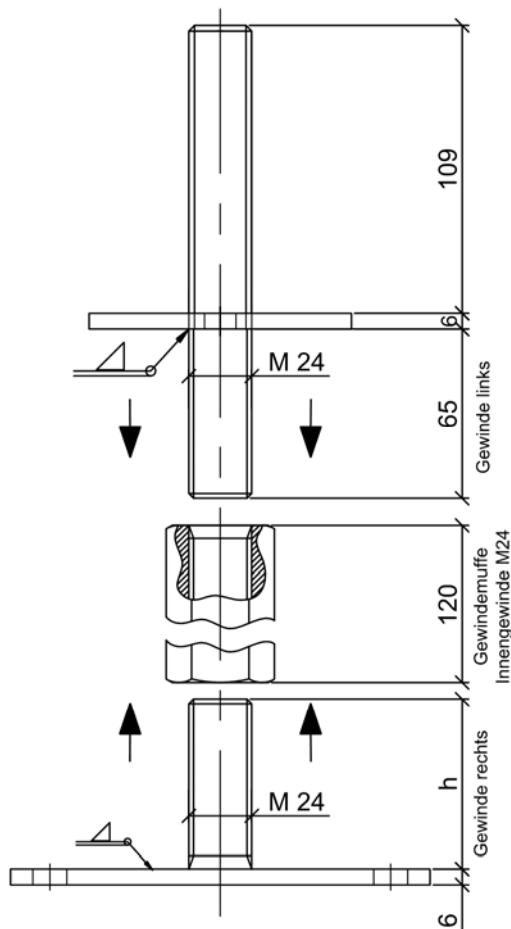
Ansicht obere Platte
mit Gewinde M30 links



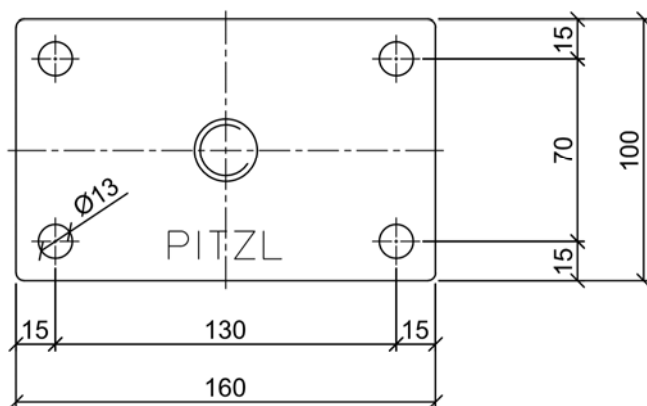
	Pitzl Metallbau GmbH & Co.KG Siemensstraße 26 D - 84051 Altheim Tel +49(0) 8703 9346-0 Fax +49(0) 8703 9346-55 www.pitzl.de	Erstellt:	Datum:	Werkstoff:	Artikelnummer: 10920.1003
		Index	Produktgruppe: Pfostenträger	alt Artikelnummer:	

Die Schweißnähte sind nach DIN EN ISO 5817 "Bewertungsgruppe C" auszuführen

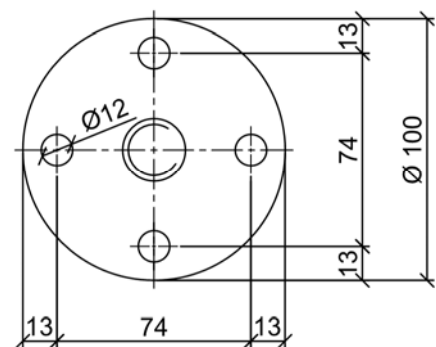
Artikel-Nr.	Höhe h unt. Gew. M 24 -4,8	Verstell- bereich	Lager
10921.1000	65	142 - 207	
10921.1100	90	167 - 232	
10921.1200	150	227 - 292	
10921.1300	200	277 - 342	
10921.1400	250	327 - 392	




Ansicht untere Platte
mit Gewinde M24 rechts
M 1:5



Ansicht obere Platte
mit Gewinde M24 links
M 1:5

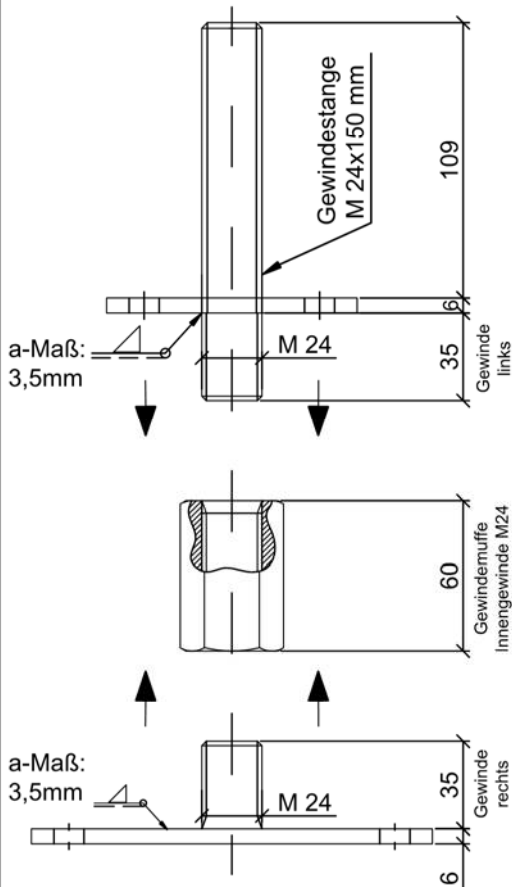


	Pitzl Metallbau GmbH & Co.KG Siemensstraße 26 D - 84051 Altheim Tel +49(0) 8703 9346-0 Fax +49(0) 8703 9346-55 www.pitzl.de	Erstellt:	Datum:	Werkstoff:	Artikelnummer: 10921.1000-1100-1200-1300-1400
		Index	Produktgruppe: Pfostenträger	alt Artikelnummer:	

Die Schweißnähte sind nach DIN EN ISO 5817 "Bewertungsgruppe C" auszuführen

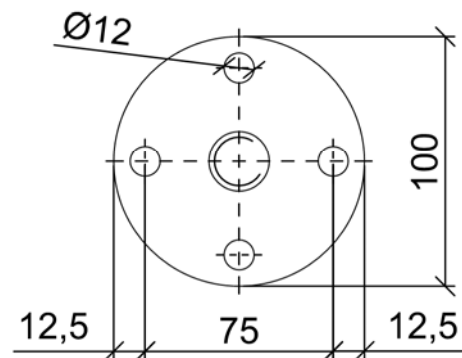
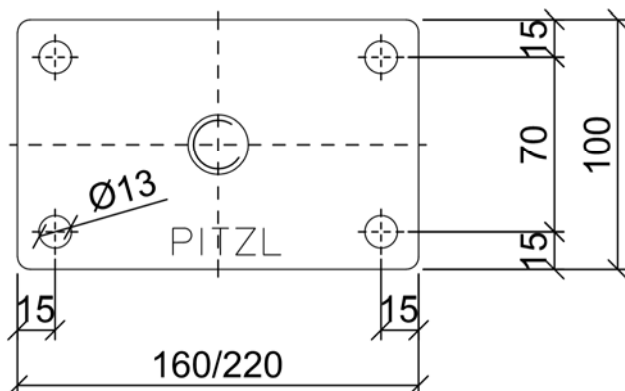
kurze Ausführung

Artikel-Nr.	Höhe h unt. Gew. M 24 -4.8	Verstell- bereich	Lager
10921.1600	35	82 - 92	



Ansicht untere Platte
mit Gewinde M24 rechts

Ansicht obere Platte
mit Gewinde M24 links



Pitzl Metallbau GmbH & Co.KG
Siemensstraße 26
D - 84051 Altheim
Tel +49(0) 8703 9346-0
Fax +49(0) 8703 9346-55
www.pitzl.de

Erstellt:

Datum:

Werkstoff:

Artikelnummer:

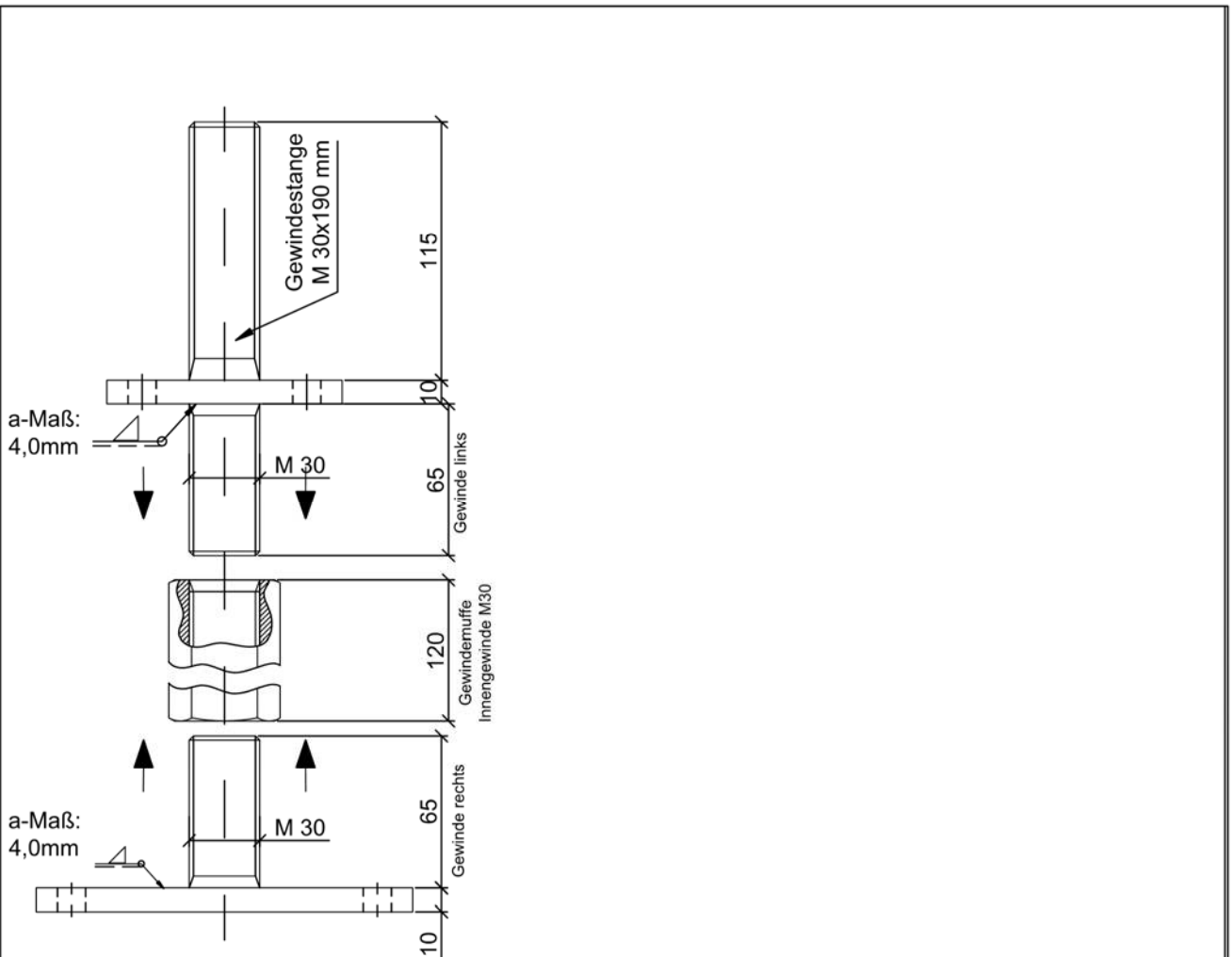
10921.1600

Index

Produktgruppe:
Pfostenträger

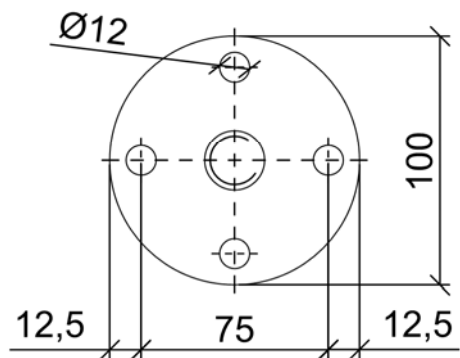
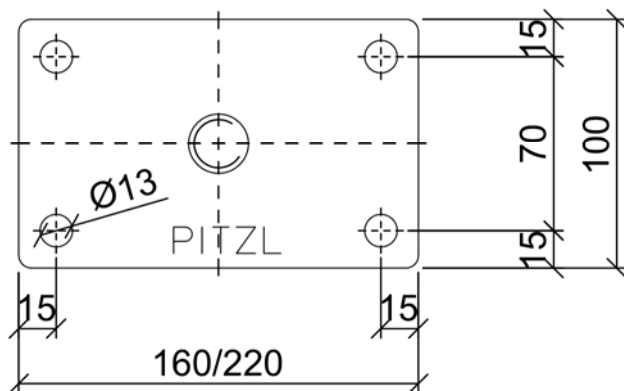
alt Artikelnummer:


Die Schweißnähte sind nach DIN EN ISO 5817 "Bewertungsgruppe C" auszuführen



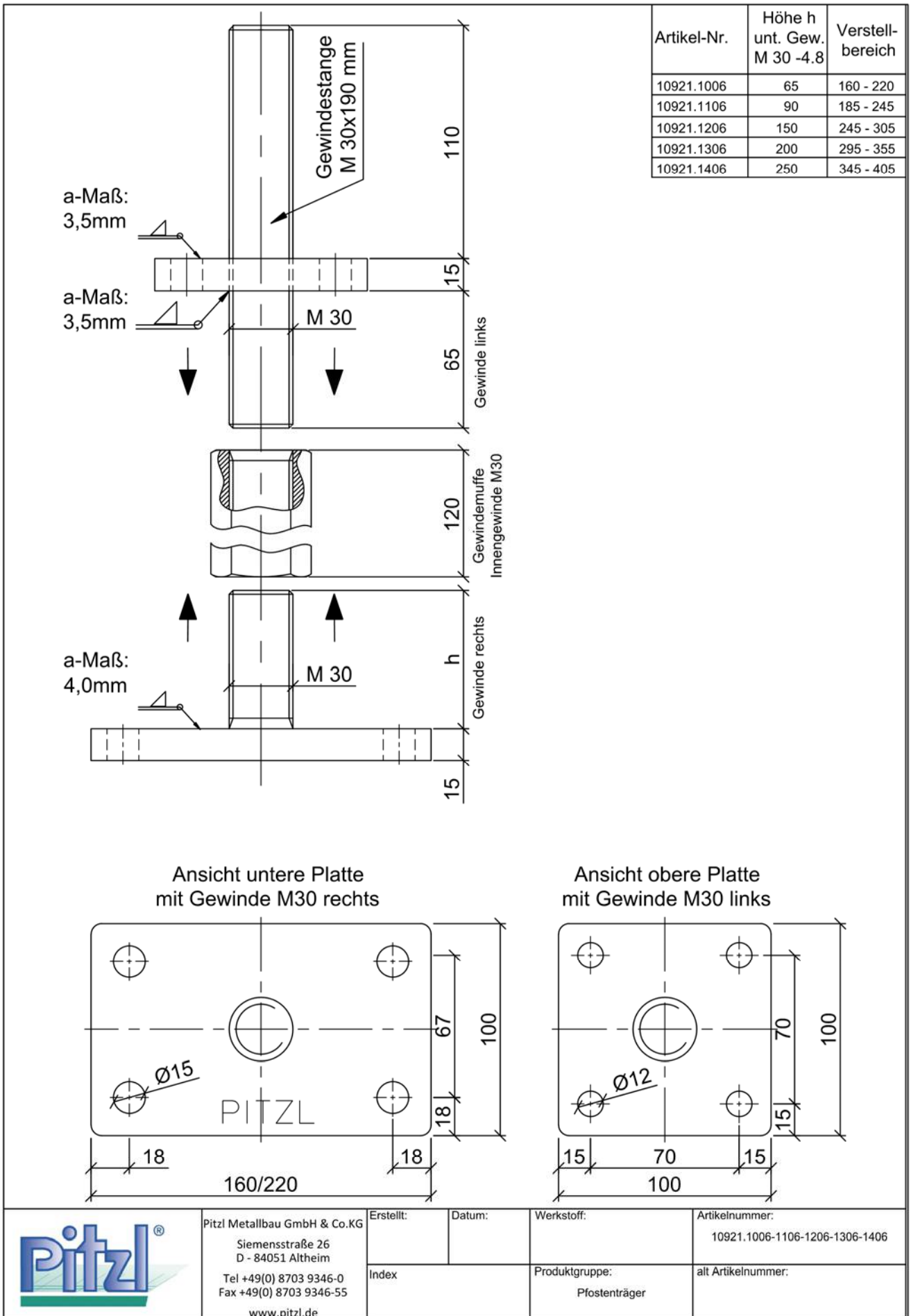
Ansicht untere Platte mit Gewinde M30 rechts

Ansicht obere Platte mit Gewinde M30 links

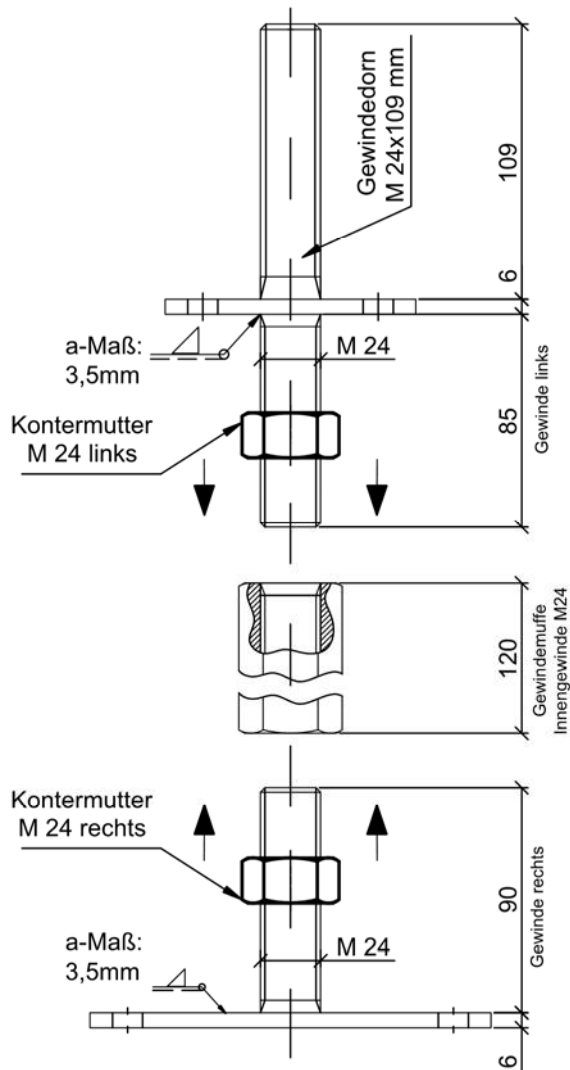


	Pitzl Metallbau GmbH & Co.KG Siemensstraße 26 D - 84051 Altheim Tel +49(0) 8703 9346-0 Fax +49(0) 8703 9346-55 www.pitzl.de	Erstellt:	Datum:	Werkstoff:	Artikelnummer: 10921.1003
		Index	Produktgruppe: Pfostenträger	alt Artikelnummer:	

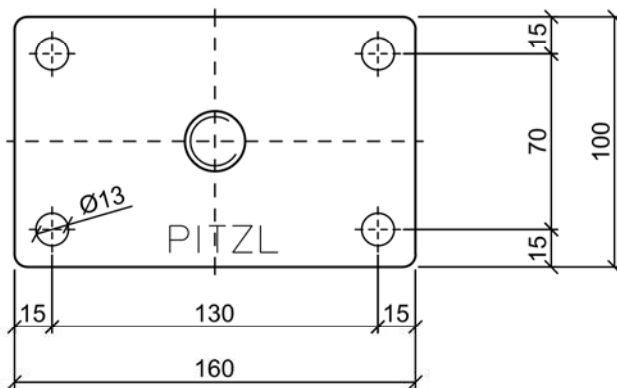
Die Schweißnähte sind nach DIN EN ISO 5817 ``Bewertungsgruppe C`` auszuführen



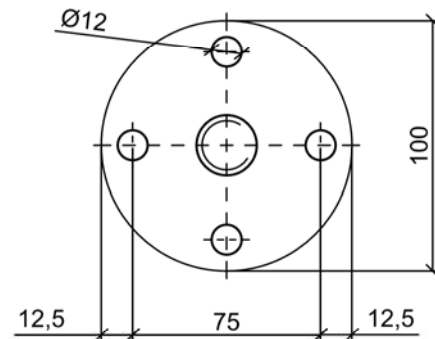
Die Schweißnähte sind nach DIN EN ISO 5817 "Bewertungsgruppe C" auszuführen




Ansicht untere Platte
mit Gewinde M24 rechts
M 1:5

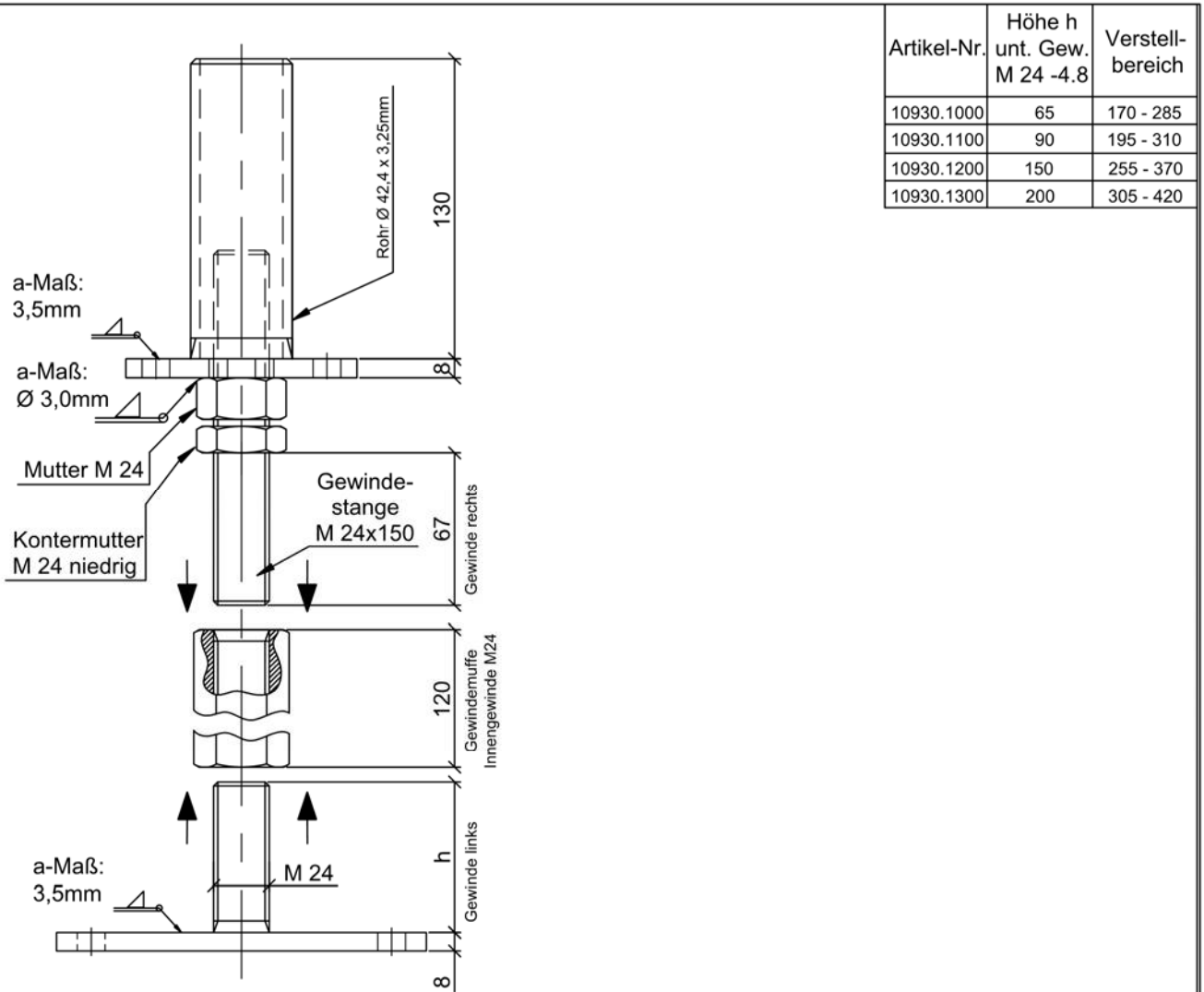


Ansicht obere Platte
mit Gewinde M24 links
M 1:5



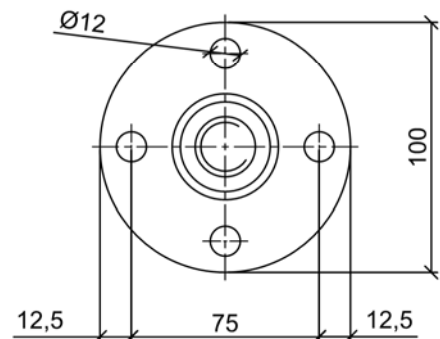
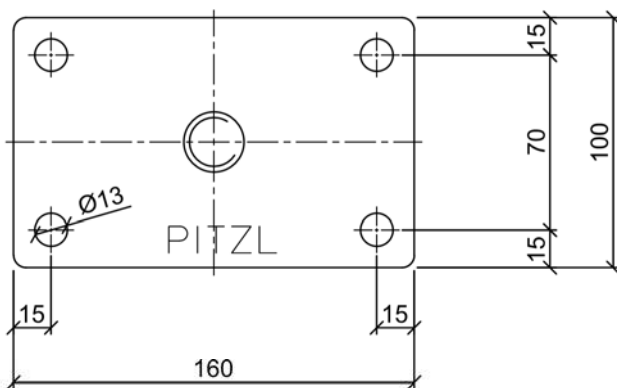
	Pitzl Metallbau GmbH & Co.KG Siemensstraße 26 D - 84051 Altheim Tel +49(0) 8703 9346-0 Fax +49(0) 8703 9346-55 www.pitzl.de	Erstellt:	Datum:	Werkstoff:	Artikelnummer: 10921.1104
		Index	Produktgruppe: Pfostenträger	alt Artikelnummer:	


Die Schweißnähte sind nach DIN EN ISO 5817 "Bewertungsgruppe C" auszuführen



Ansicht untere Platte mit Gewinde M24 links

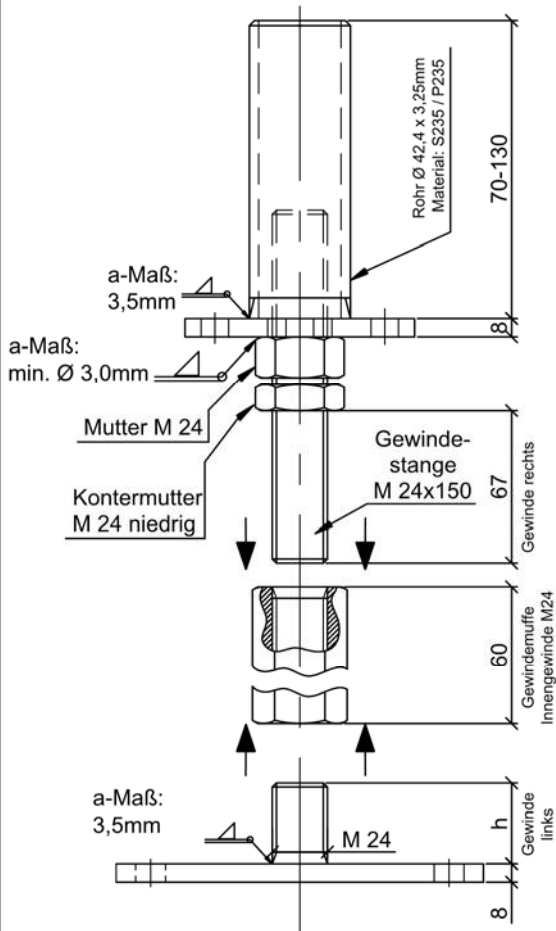
Ansicht obere Platte mit Gewinde M24 rechts



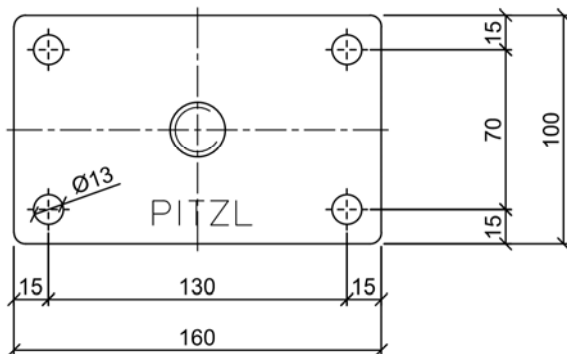
	Pitzl Metallbau GmbH & Co.KG Siemensstraße 26 D - 84051 Altheim Tel +49(0) 8703 9346-0 Fax +49(0) 8703 9346-55 www.pitzl.de	Erstellt:	Datum:	Werkstoff:	Artikelnummer: 10930.1000/1100/1200/1300
		Index	Produktgruppe: Pfostenträger	alt Artikelnummer:	

Die Schweißnähte sind nach DIN EN ISO 5817 "Bewertungsgruppe C" auszuführen

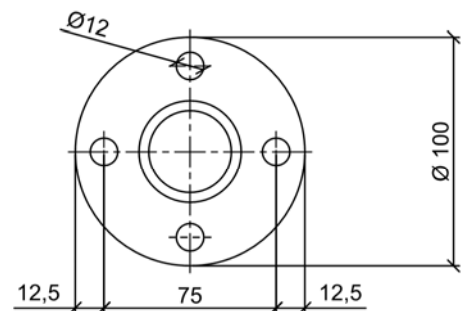
Artikel-Nr.	Höhe h unt. Gew. M 24 -4.8	Verstell- bereich
10930.1600	35	110-200



Ansicht untere Platte
mit Gewinde M24 rechts



Ansicht obere Platte
mit Dorn aus Rohr Ø 42,4



Pitzl Metallbau GmbH & Co.KG
Siemensstraße 26
D - 84051 Altheim
Tel +49(0) 8703 9346-0
Fax +49(0) 8703 9346-55
www.pitzl.de

Erstellt:
Stix

Datum:
04.11.2014

Werkstoff:

Artikelnummer:
10930.1600

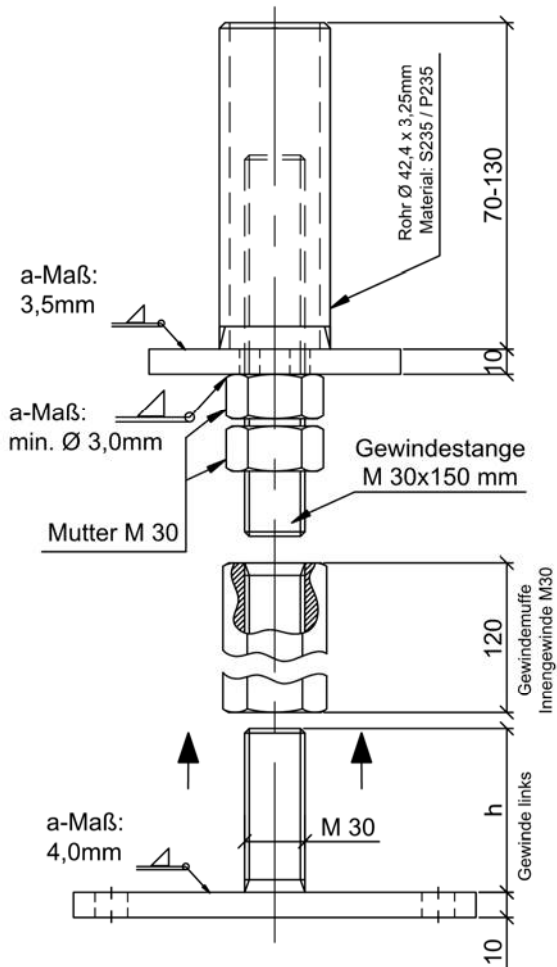
Index

Produktgruppe:
Pfostenträger

alt Artikelnummer:
10930.10

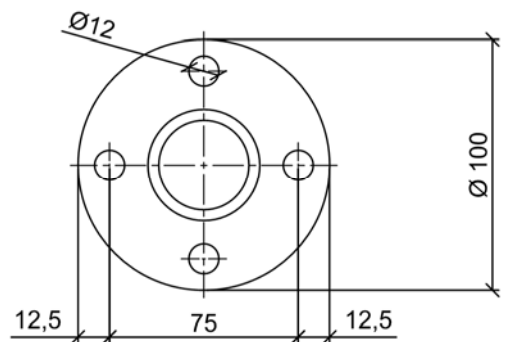
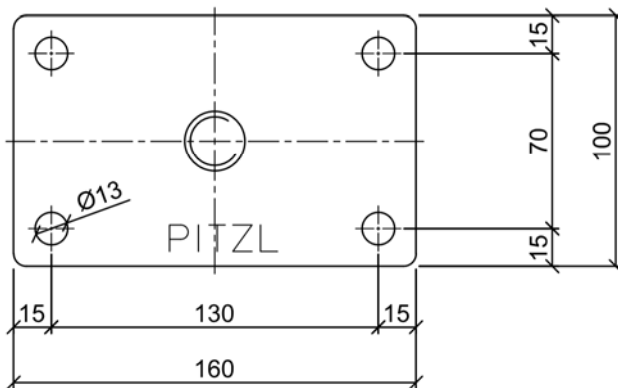
Die Schweißnähte sind nach DIN EN ISO 5817 "Bewertungsgruppe C" auszuführen


Artikel-Nr.	Höhe h unt. Gew. M 30 -4.8	Verstell- bereich	Lager
10930.1003	65	195 - 285	



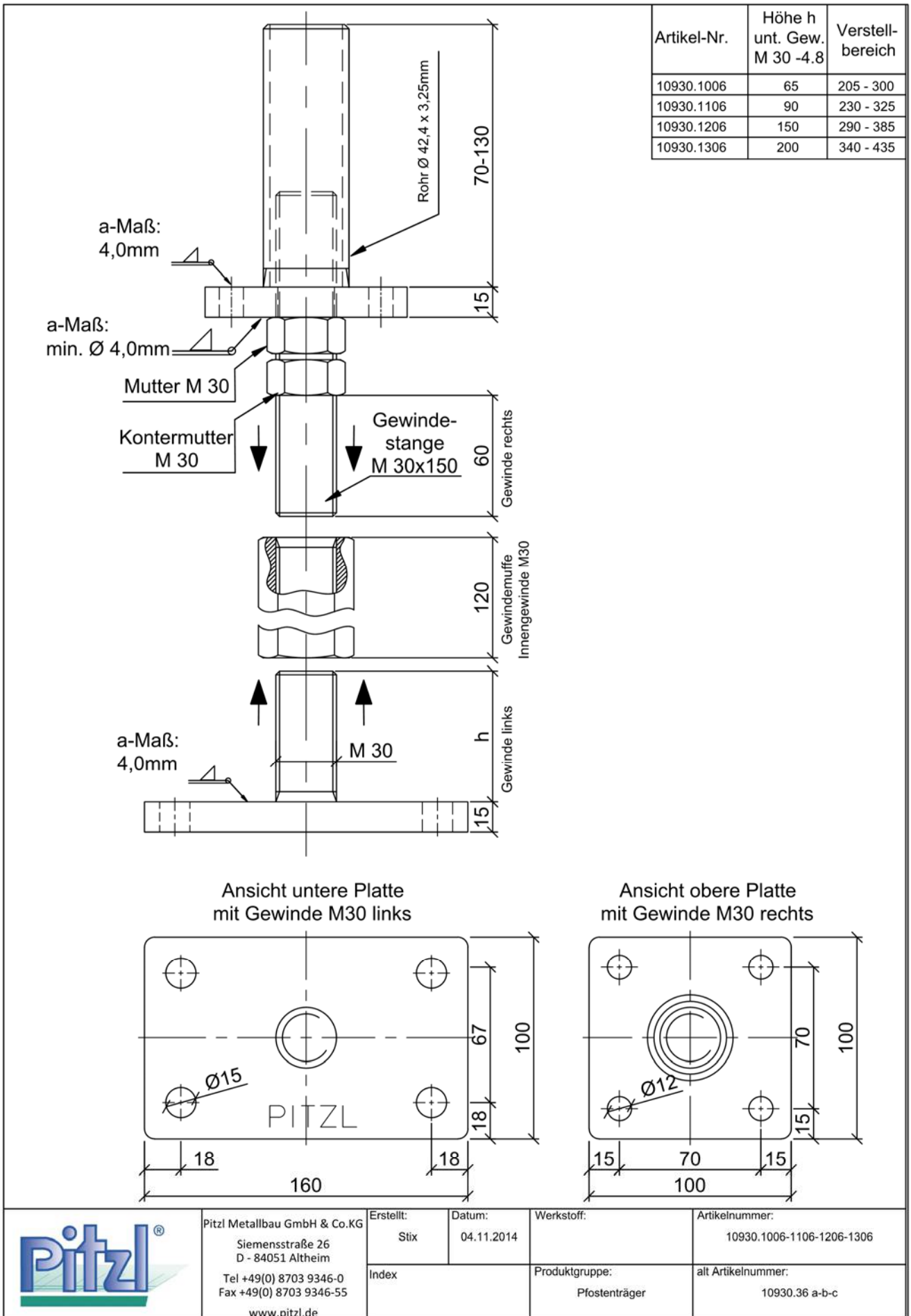
Ansicht untere Platte
mit Gewinde M30 rechts

Ansicht obere Platte
mit Dorn aus Rohr Ø 42,4



	Pitzl Metallbau GmbH & Co.KG Siemensstraße 26 D - 84051 Altheim Tel +49(0) 8703 9346-0 Fax +49(0) 8703 9346-55 www.pitzl.de	Erstellt:	Datum:	Werkstoff:	Artikelnummer: 10930.1003
		Index	Produktgruppe: Pfostenträger	alt Artikelnummer:	

Die Schweißnähte sind nach DIN EN ISO 5817 "Bewertungsgruppe C" auszuführen



Pitzl Metallbau GmbH & Co.KG
 Siemensstraße 26
 D - 84051 Altheim
 Tel +49(0) 8703 9346-0
 Fax +49(0) 8703 9346-55
 www.pitzl.de

Erstellt:
Stix
Index

Datum:
04.11.2014

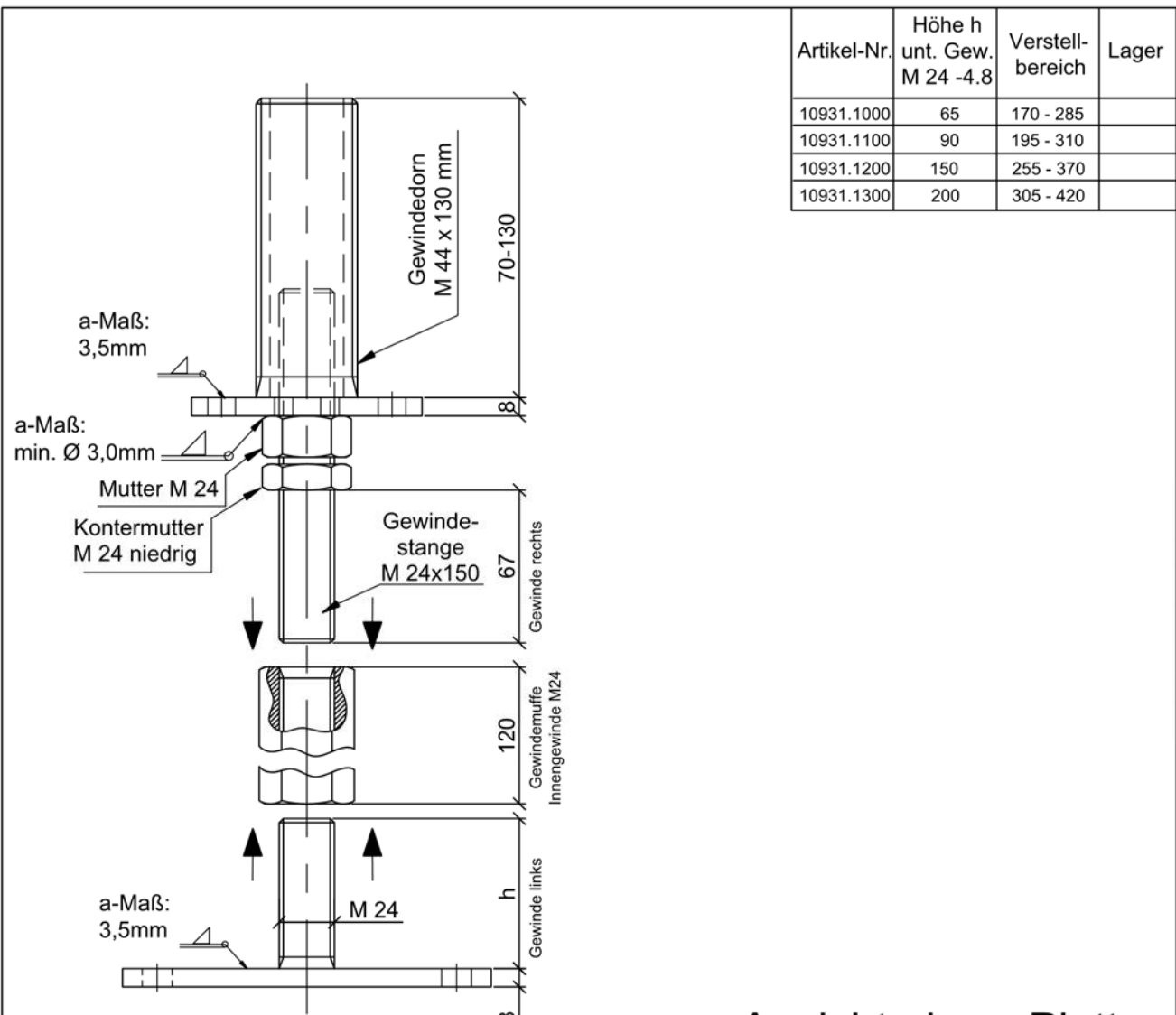
Werkstoff:

Produktgruppe:
Pfostenträger

Artikelnummer:
10930.1006-1106-1206-1306

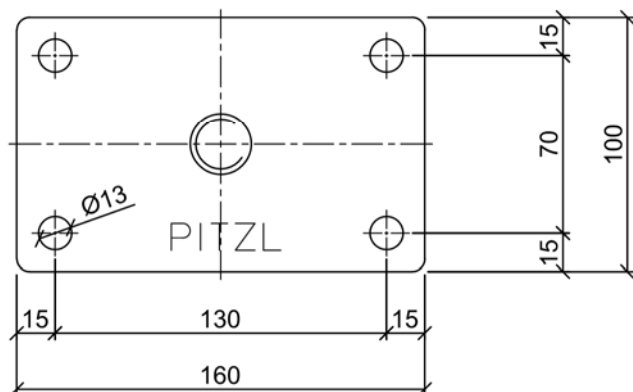
alt Artikelnummer:
10930.36 a-b-c

Die Schweißnähte sind nach DIN EN ISO 5817 "Bewertungsgruppe C" auszuführen

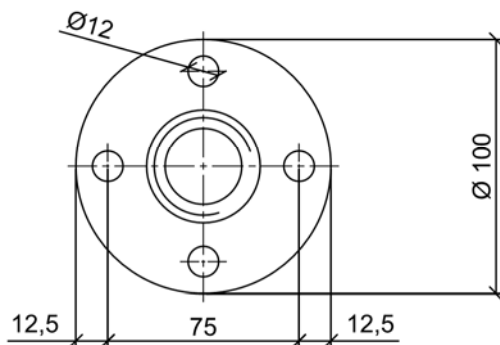



Artikel-Nr.	Höhe h unt. Gew. M 24 -4,8	Verstell- bereich	Lager
10931.1000	65	170 - 285	
10931.1100	90	195 - 310	
10931.1200	150	255 - 370	
10931.1300	200	305 - 420	

Ansicht untere Platte mit Gewinde M24 rechts



Ansicht obere Platte mit Gewindedorn M44

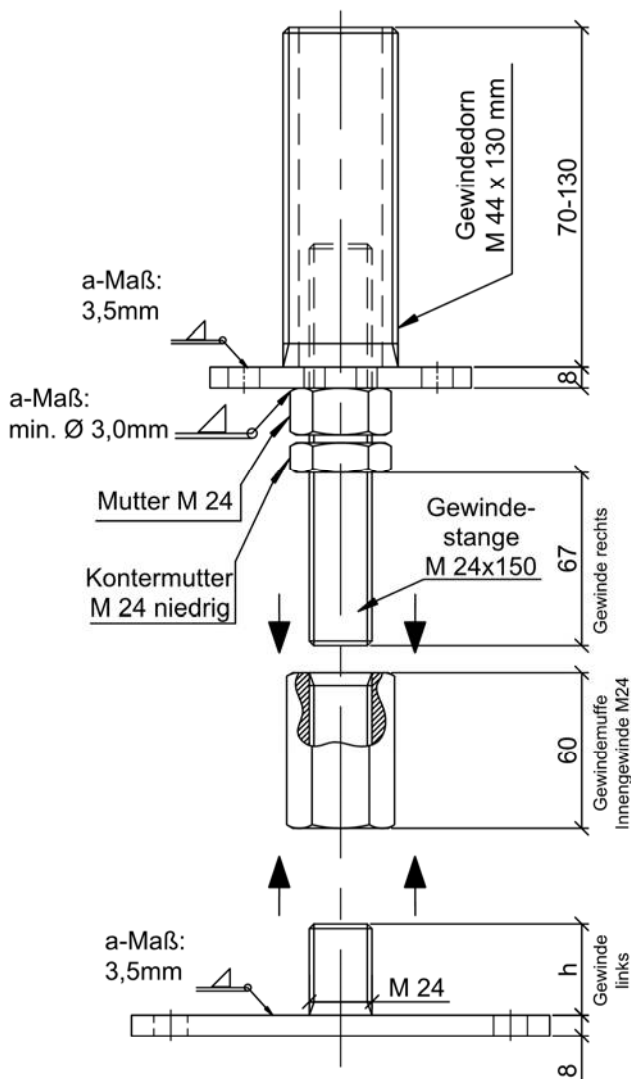


	Pitzl Metallbau GmbH & Co.KG Siemensstraße 26 D - 84051 Altheim Tel +49(0) 8703 9346-0 Fax +49(0) 8703 9346-55 www.pitzl.de	Erstellt:	Datum:	Werkstoff:	Artikelnummer: 10931.1000-1100-1200-1300
		Index	Produktgruppe: Pfostenträger	alt Artikelnummer:	

Die Schweißnähte sind nach DIN EN ISO 5817 "Bewertungsgruppe C" auszuführen

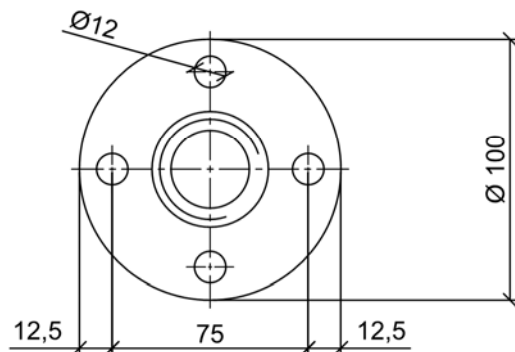
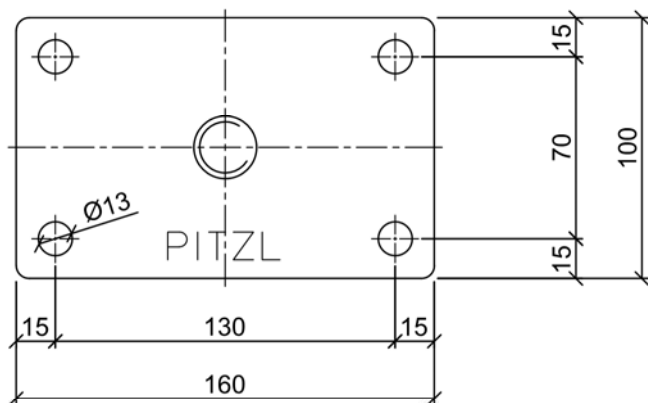
kurze Ausführung

Artikel-Nr.	Höhe h unt. Gew. M 24 -4.8	Verstell- bereich	Lager
10931.1600	35	110 - 200	



Ansicht untere Platte
mit Gewinde M24 rechts

Ansicht obere Platte
mit Gewindedorn M44



Pitzl Metallbau GmbH & Co.KG
Siemensstraße 26
D - 84051 Altheim
Tel +49(0) 8703 9346-0
Fax +49(0) 8703 9346-55
www.pitzl.de

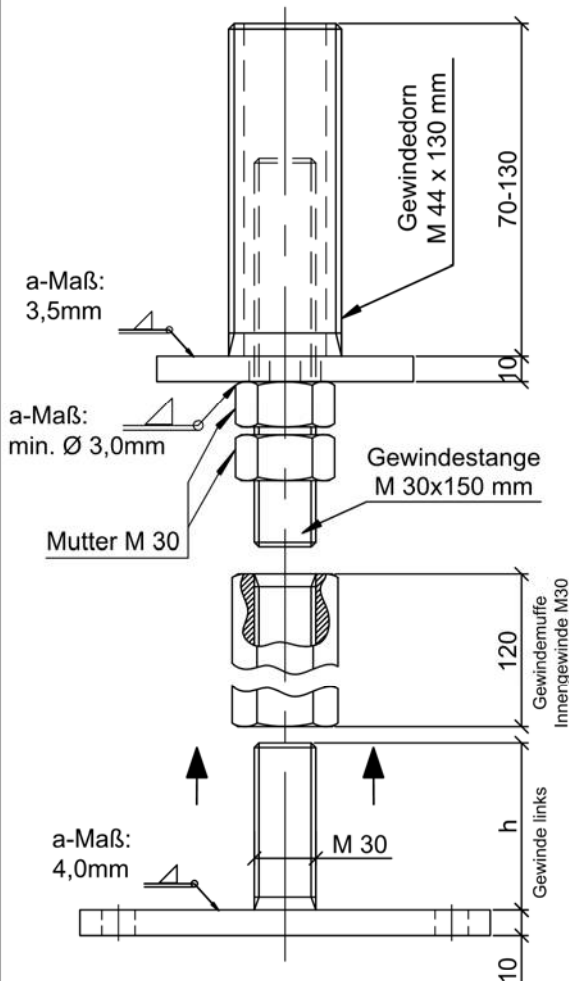
Erstellt:
Datum:
Index

Werkstoff:
Produktgruppe:
Pfostenträger

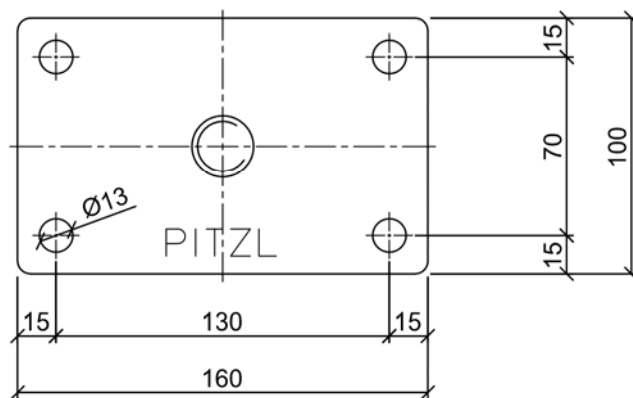
Artikelnummer:
10931.1600
alt Artikelnummer:

Die Schweißnähte sind nach DIN EN ISO 5817 "Bewertungsgruppe C" auszuführen

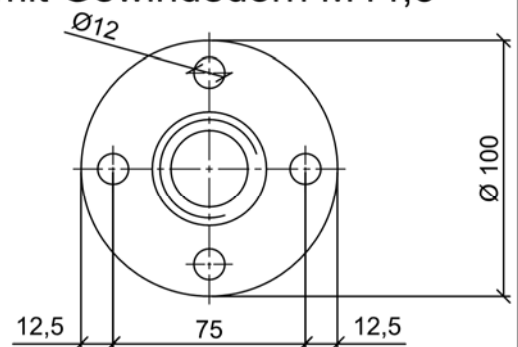
Artikel-Nr.	Höhe h unt. Gew. M 30 -4.8	Verstell- bereich	Lager
10931.1003	65	195 - 285	



Ansicht untere Platte
mit Gewinde M30 rechts



Ansicht obere Platte
mit Gewindedorn M44,5



Pitzl Metallbau GmbH & Co.KG
Siemensstraße 26
D - 84051 Altheim
Tel +49(0) 8703 9346-0
Fax +49(0) 8703 9346-55
www.pitzl.de

Erstellt:
Index

Datum:

Werkstoff:

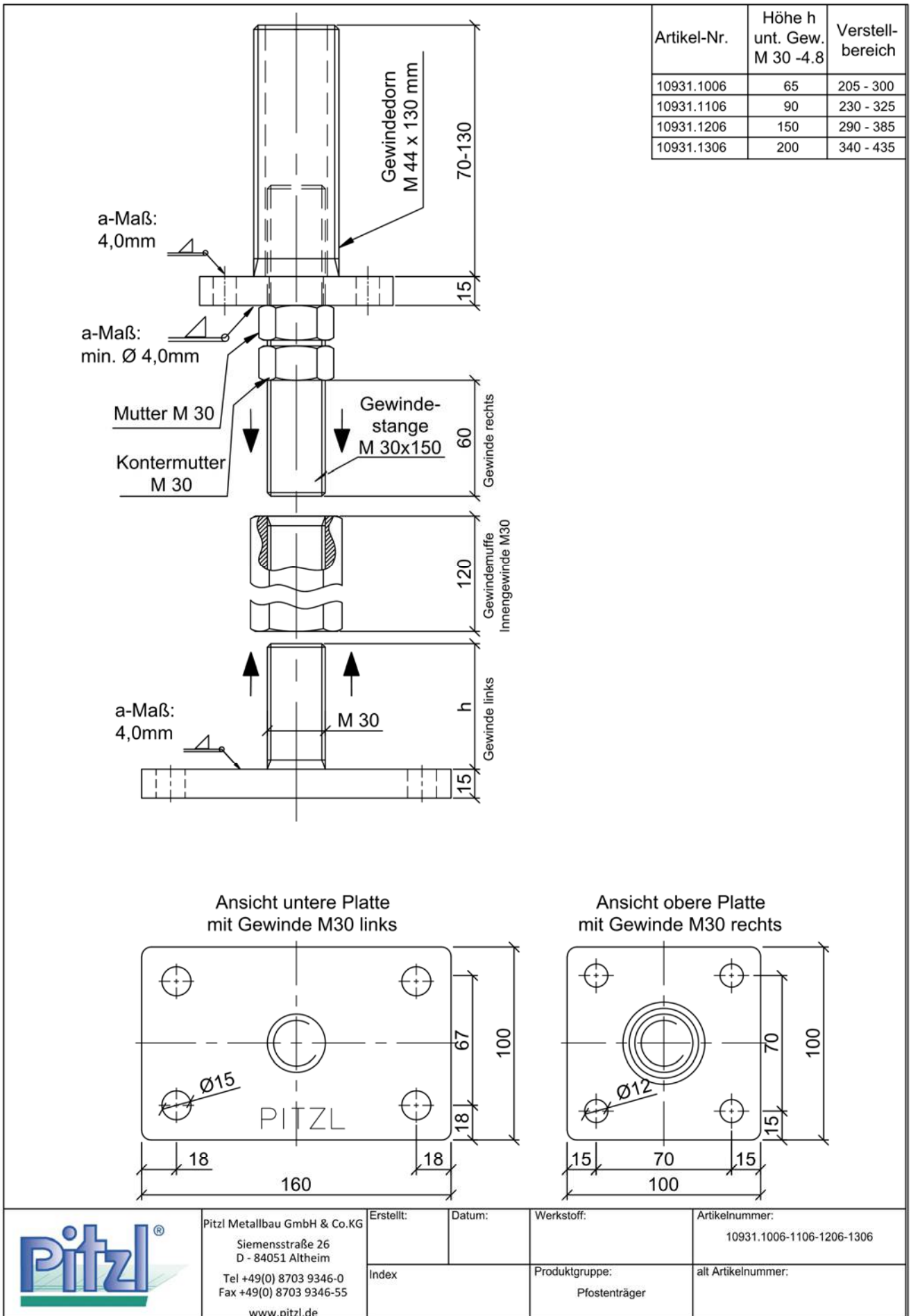
Artikelnummer:

10931.1003

Produktgruppe:
Pfostenträger

alt Artikelnummer:

Die Schweißnähte sind nach DIN EN ISO 5817 "Bewertungsgruppe C" auszuführen



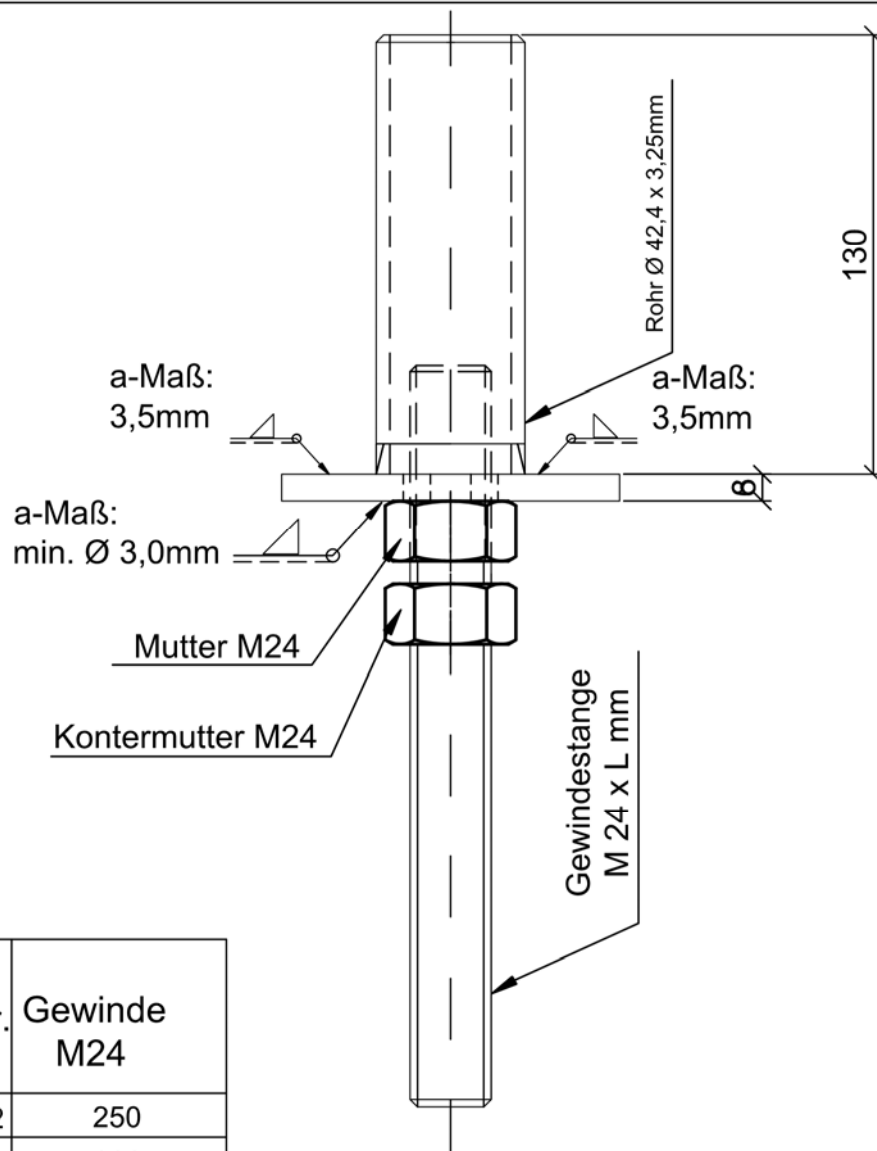
Pitzl Metallbau GmbH & Co.KG
 Siemensstraße 26
 D - 84051 Altheim
 Tel +49(0) 8703 9346-0
 Fax +49(0) 8703 9346-55
 www.pitzl.de

Erstellt:
 Datum:
 Index

Werkstoff:
 Produktgruppe:
 Pfostenträger

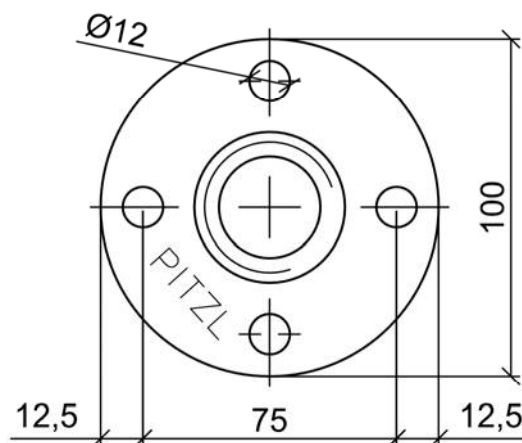
Artikelnummer:
 10931.1006-1106-1206-1306
 alt Artikelnummer:


Die Schweißnähte sind nach DIN EN ISO 5817 "Bewertungsgruppe C" auszuführen



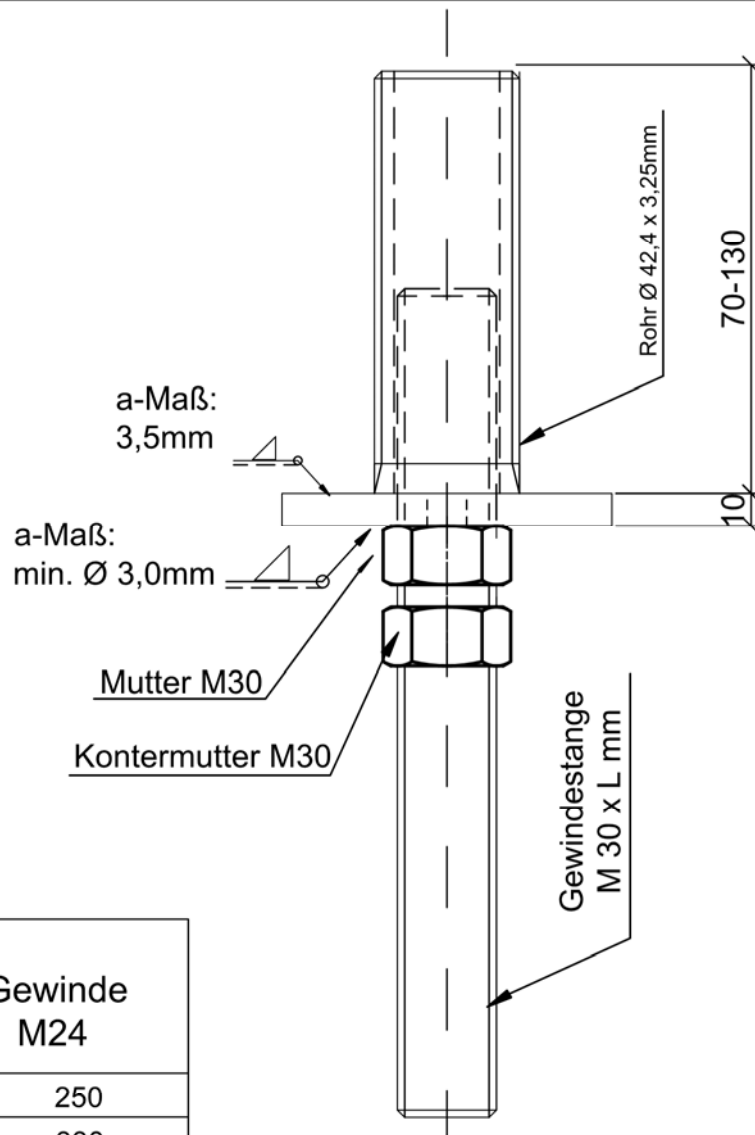
Artikel-Nr.	Gewinde M24
10934.2402	250
10934.3402	330

Ansicht obere Platte mit Dorn Ø42,4mm



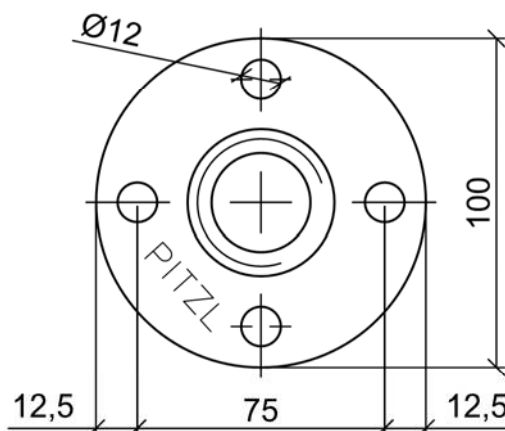
	Pitzl Metallbau GmbH & Co.KG Siemensstraße 26 D - 84051 Altheim Tel +49(0) 8703 9346-0 Fax +49(0) 8703 9346-55 www.pitzl.de	Erstellt:	Datum:	Werkstoff:	Artikelnummer: 10934.2402-3402
		Index	Produktgruppe: Pfostenträger	alt Artikelnummer:	


Die Schweißnähte sind nach DIN EN ISO 5817 "Bewertungsgruppe C" auszuführen



Artikel-Nr.	Gewinde M24
10934.2302	250
10934.3302	330

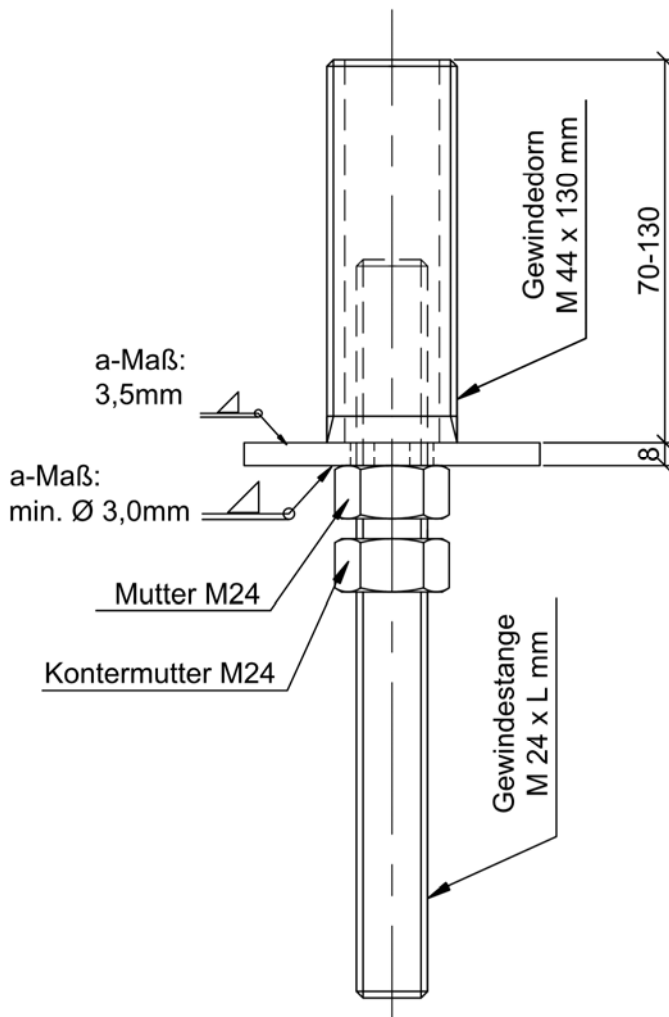
Ansicht obere Platte mit Dorn Ø42,4mm



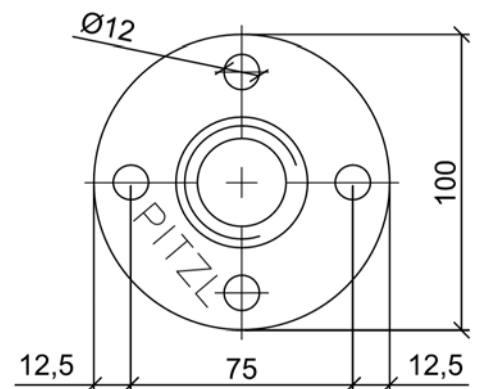
	Pitzl Metallbau GmbH & Co.KG Siemensstraße 26 D - 84051 Altheim Tel +49(0) 8703 9346-0 Fax +49(0) 8703 9346-55 www.pitzl.de	Erstellt:	Datum:	Werkstoff:	Artikelnummer: 10934.2302-3302
		Index	Produktgruppe: Pfostenträger	alt Artikelnummer:	

Die Schweißnähte sind nach DIN EN ISO 5817 "Bewertungsgruppe C" auszuführen

Artikel-Nr.	Gewindestange Länge L
10934.2403	250
10934.3403	330



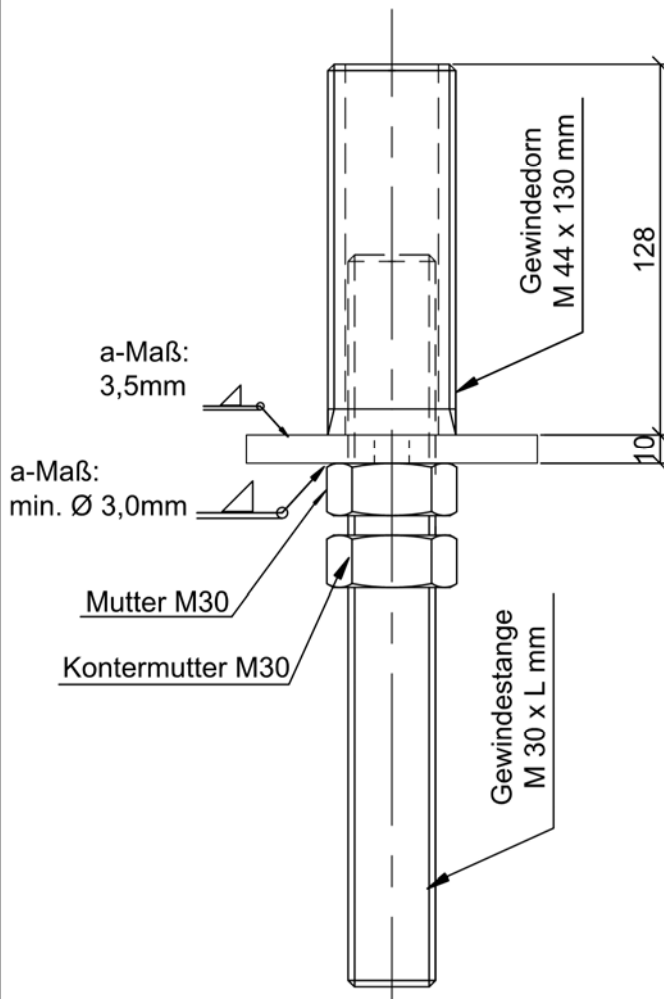
Ansicht obere Platte
mit Gewindedorn M44,5 M 1:5



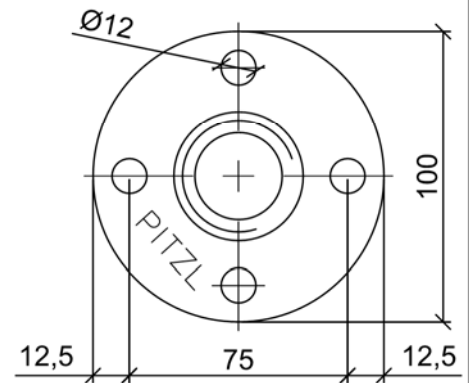
	Pitzl Metallbau GmbH & Co.KG Siemensstraße 26 D - 84051 Altheim Tel +49(0) 8703 9346-0 Fax +49(0) 8703 9346-55 www.pitzl.de	Erstellt: Stix	Datum: 04.01.2014	Werkstoff:	Artikelnummer: 10934.2403-3403
		Index	Produktgruppe: Pfostenträger	alt Artikelnummer: 10934.00-10	


Die Schweißnähte sind nach DIN EN ISO 5817 "Bewertungsgruppe C" auszuführen

Artikel-Nr.	Gewindestange Länge L
10934.2303	250
10934.3303	330

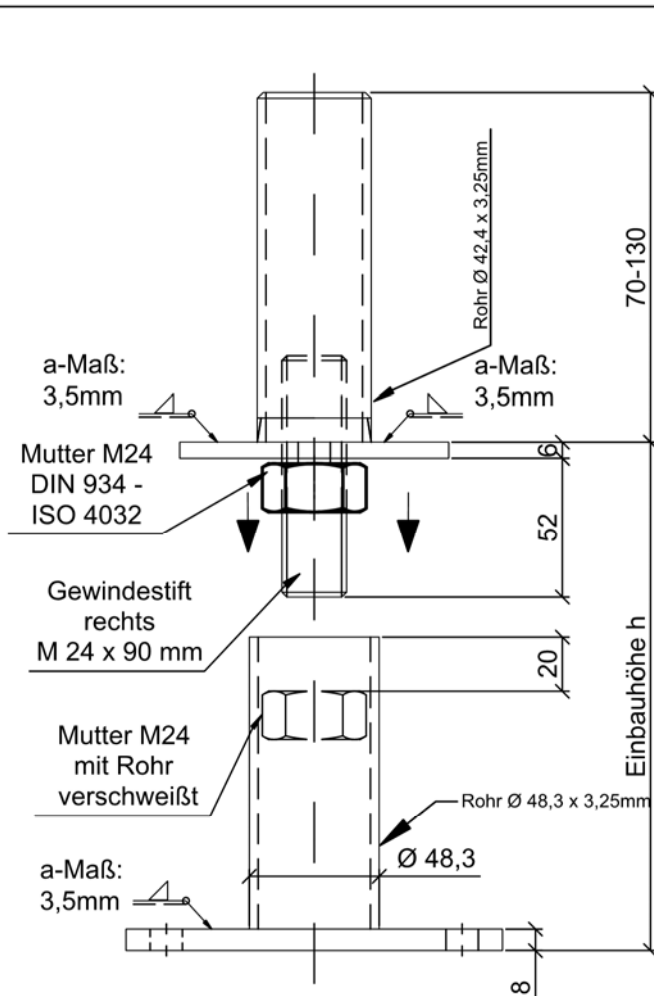


Ansicht obere Platte
mit Gewindedorn M44,5 M 1:5



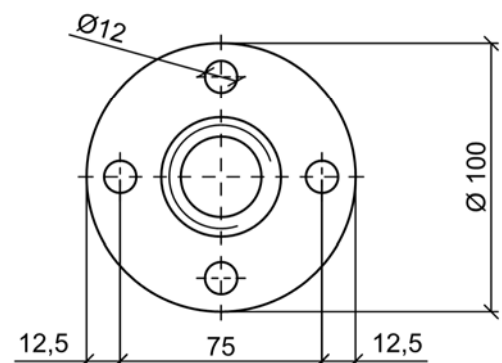
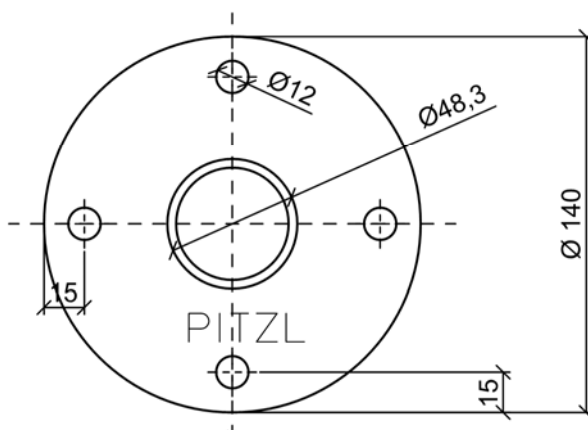
	Pitzl Metallbau GmbH & Co.KG Siemensstraße 26 D - 84051 Altheim Tel +49(0) 8703 9346-0 Fax +49(0) 8703 9346-55 www.pitzl.de	Erstellt:	Datum:	Werkstoff:	Artikelnummer:
		Stix	04.11.2014		Artikelnummer:
		Index	Produktgruppe: Pfostenträger		alt Artikelnummer: 10934.30-31

Die Schweißnähte sind nach DIN EN ISO 5817 "Bewertungsgruppe C" auszuführen



Ansicht untere Platte mit Rohr 48,3 x 3,25

Ansicht obere Platte mit Dorn Ø42,4mm



Artikel-Nr.	Einbauhöhe h in mm
10950.1412	125
10950.1422	160
10950.1432	200



Pitzl Metallbau GmbH & Co.KG
 Siemensstraße 26
 D - 84051 Altheim
 Tel +49(0) 8703 9346-0
 Fax +49(0) 8703 9346-55
 www.pitzl.de

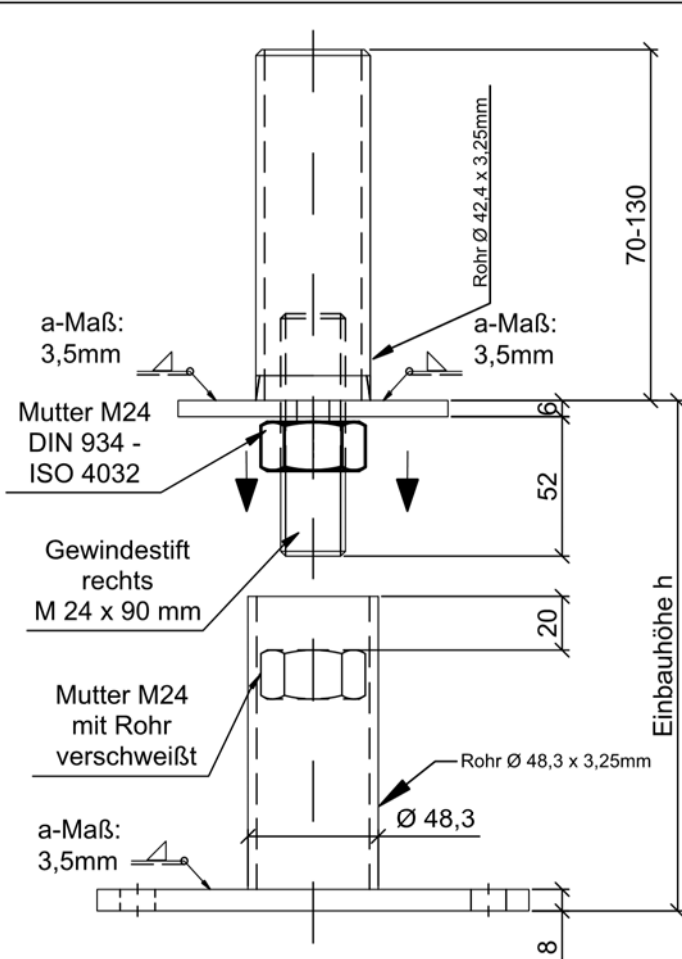
Erstellt:
 Stix
 Index

Datum:
 04.01.2015

Werkstoff:
 Produktgruppe:
 Pfostenträger

Artikelnummer:
 10950.1412-1422-1432
 alt Artikelnummer:
 10930.50-51-52

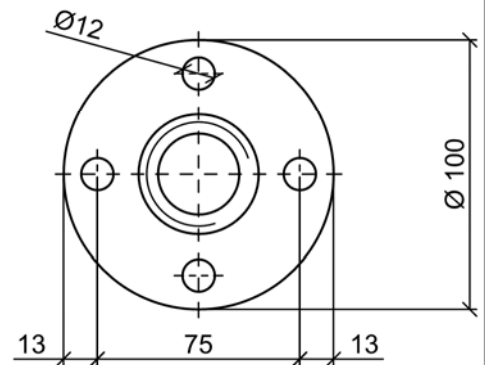
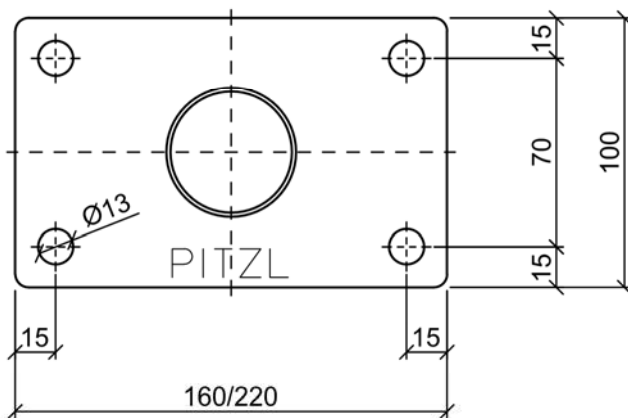
Die Schweißnähte sind nach DIN EN ISO 5817 "Bewertungsgruppe C" auszuführen




Ansicht untere Platte mit Rohr 48,3 x 3,25

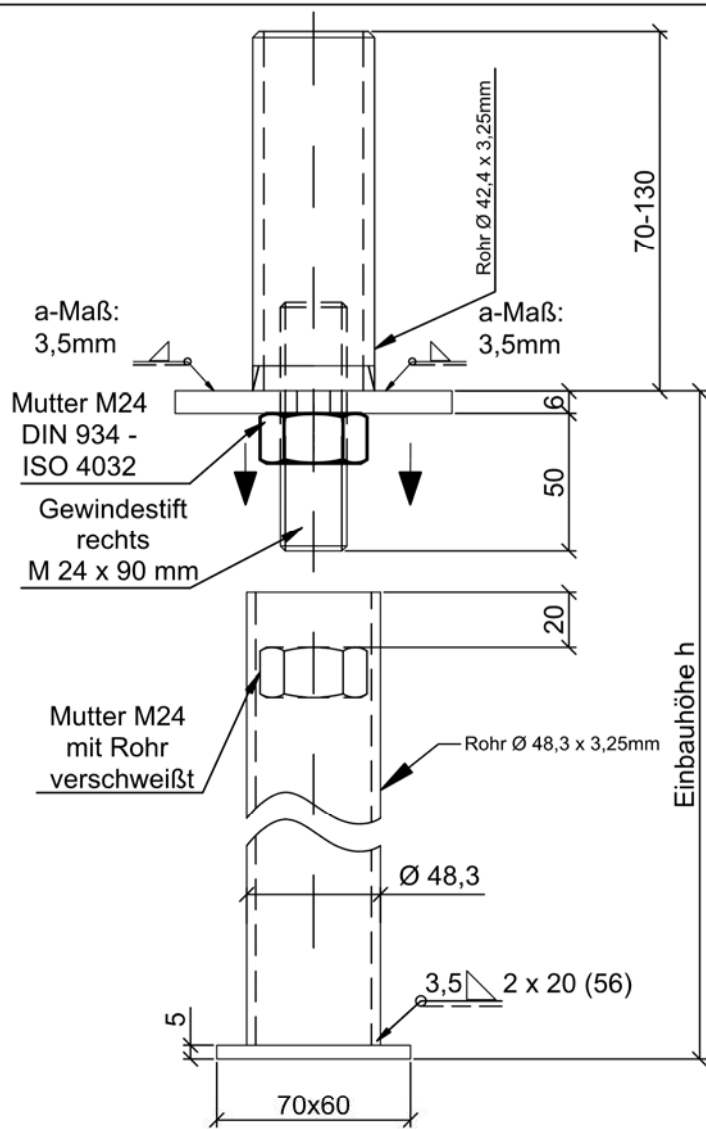
Ansicht obere Platte mit Dorn Ø42,4mm

Artikel-Nr.	Einbauhöhe h in mm
10950.1612	125
10950.1622	160
10950.1632	200

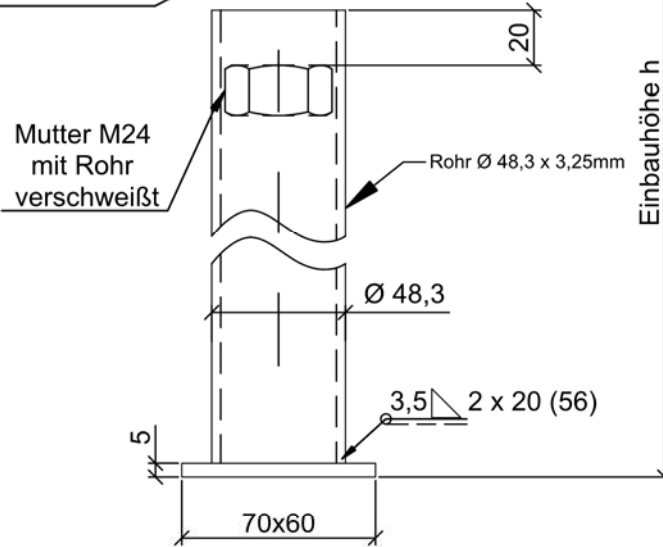


	Pitzl Metallbau GmbH & Co.KG Siemensstraße 26 D - 84051 Altheim Tel +49(0) 8703 9346-0 Fax +49(0) 8703 9346-55 www.pitzl.de	Erstellt:	Datum:	Werkstoff:	Artikelnummer: 10950.1612-1622-1632
		Index	Produktgruppe: Pfostenträger	alt Artikelnummer:	

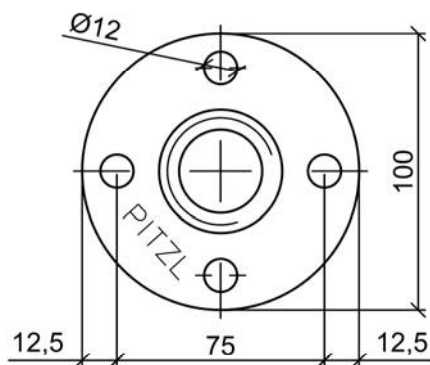
Die Schweißnähte sind nach DIN EN ISO 5817 "Bewertungsgruppe C" auszuführen



Artikel-Nr.	Höhe
10950.7042	350
10950.7052	450



Ansicht obere Platte
mit Dorn Ø42,4mm



Pitzl Metallbau GmbH & Co.KG
Siemensstraße 26
D - 84051 Altheim
Tel +49(0) 8703 9346-0
Fax +49(0) 8703 9346-55
www.pitzl.de

Erstellt:
Index

Datum:

Werkstoff:

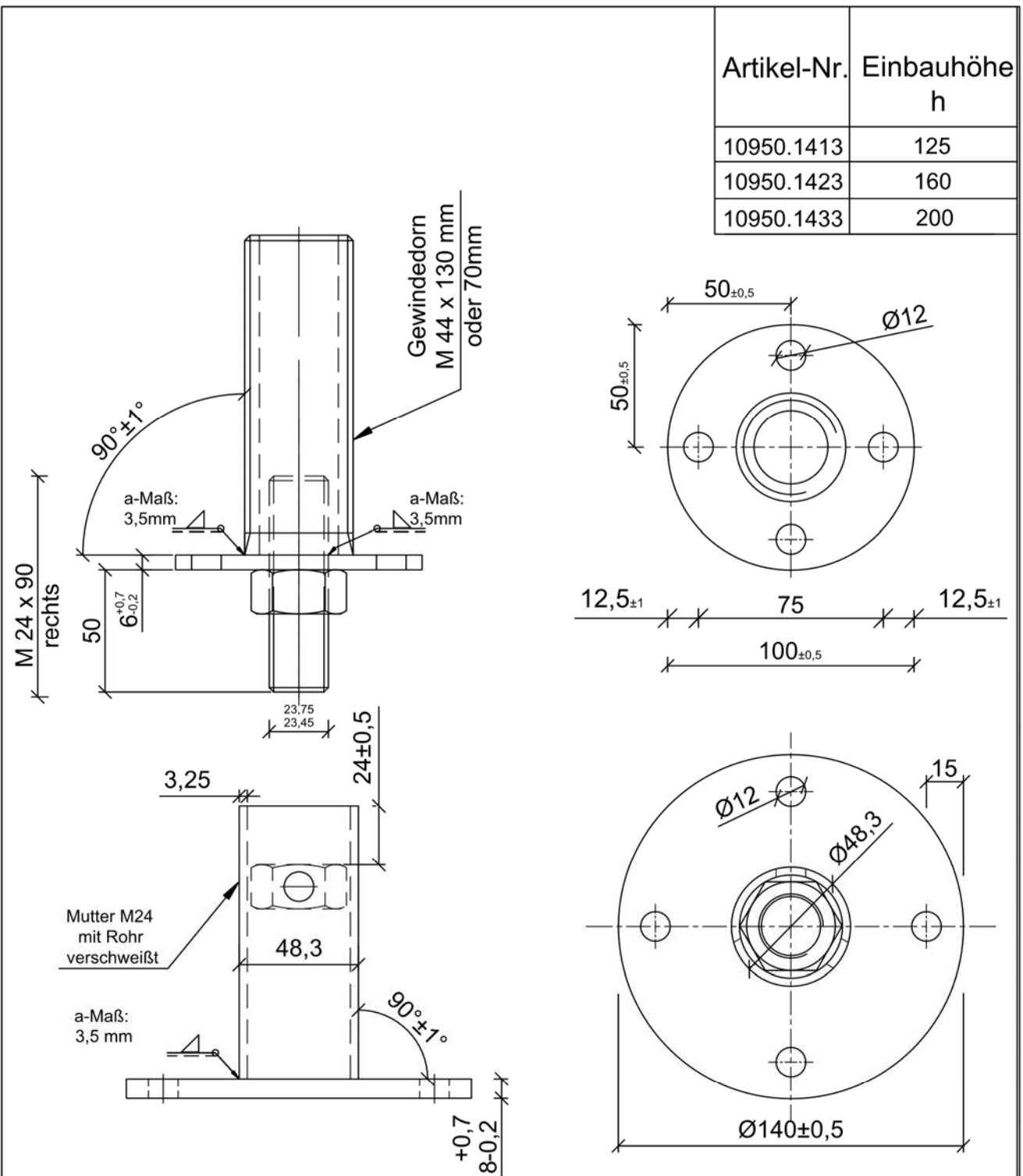
Produktgruppe:
Pfostenträger


Artikelnummer:

10950.7042-7052

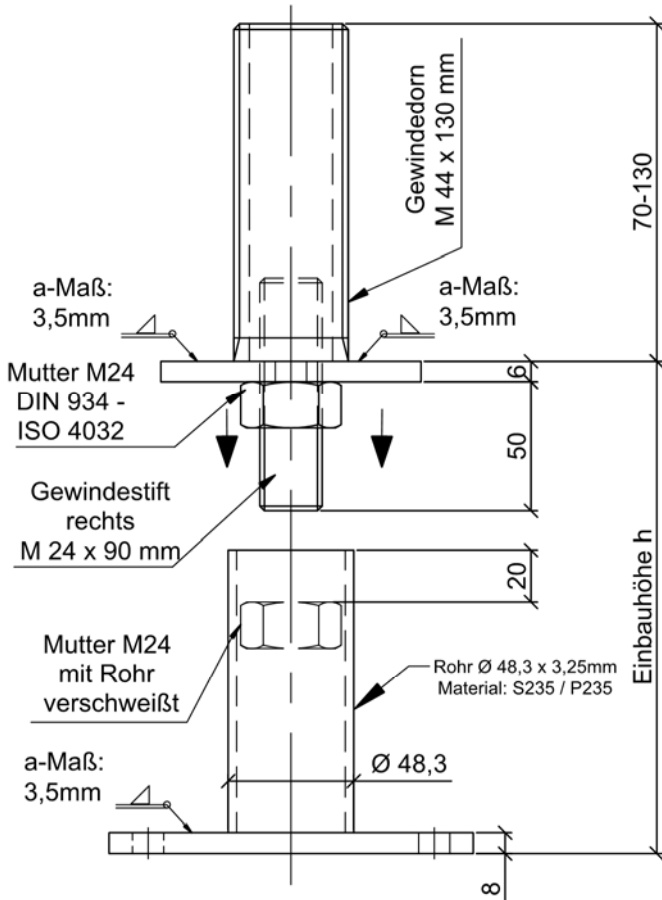
alt Artikelnummer:

Die Schweißnähte sind nach DIN EN ISO 5817 "Bewertungsgruppe C" auszuführen



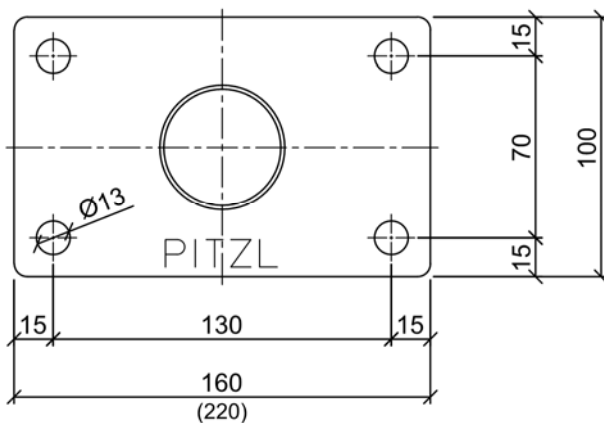
	Pitzl Metallbau GmbH & Co.KG Siemensstraße 26 D - 84051 Altheim Tel +49(0) 8703 9346-0 Fax +49(0) 8703 9346-55 www.pitzl.de	Erstellt:	Datum:	Werkstoff:	Artikelnummer: 10950.1413-1423-1433
		Index	Produktgruppe: Pfostenträger	alt Artikelnummer:	

Die Schweißnähte sind nach DIN EN ISO 5817 "Bewertungsgruppe C" auszuführen

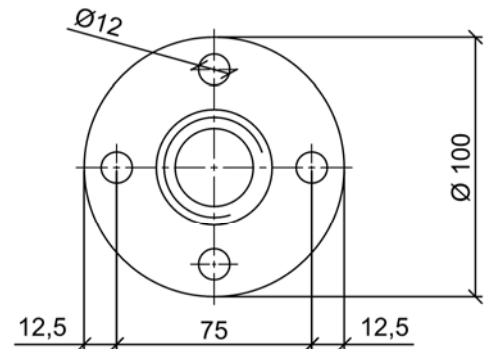


Artikel-Nr.	Einbauhöhe h
10950.1613	125
10950.1623	160
10950.1633	200

Ansicht untere Platte mit Rohr 48,3 x 3,25



Ansicht obere Platte mit Gewindedorn M44



Pitzl Metallbau GmbH & Co.KG
 Siemensstraße 26
 D - 84051 Altheim
 Tel +49(0) 8703 9346-0
 Fax +49(0) 8703 9346-55
 www.pitzl.de

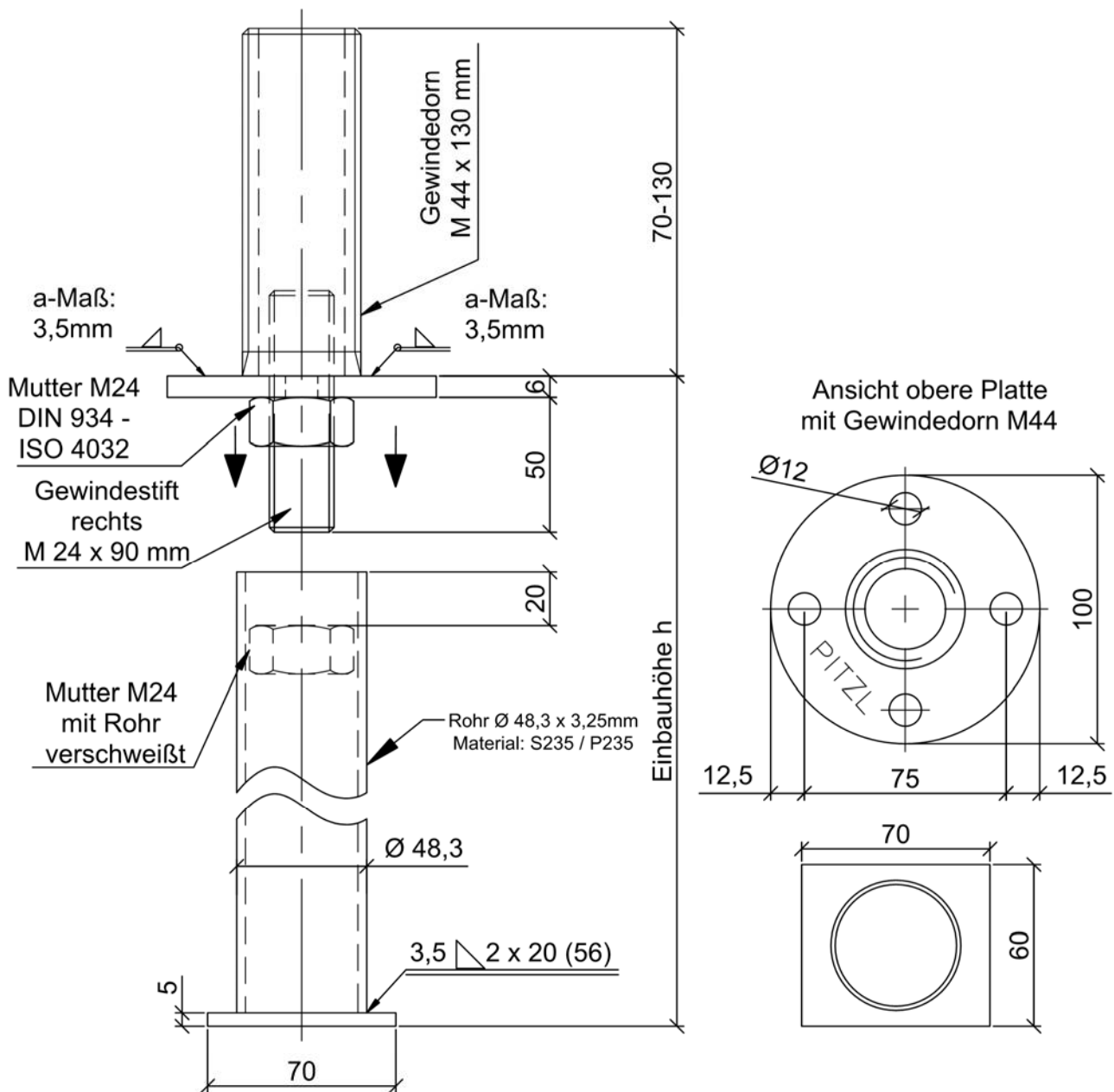
Erstellt:
 Datum:
 Index


Werkstoff:
 Produktgruppe:
 Pfostenträger

Artikelnummer:
 10950.1613-1623-1633
 alt Artikelnummer:

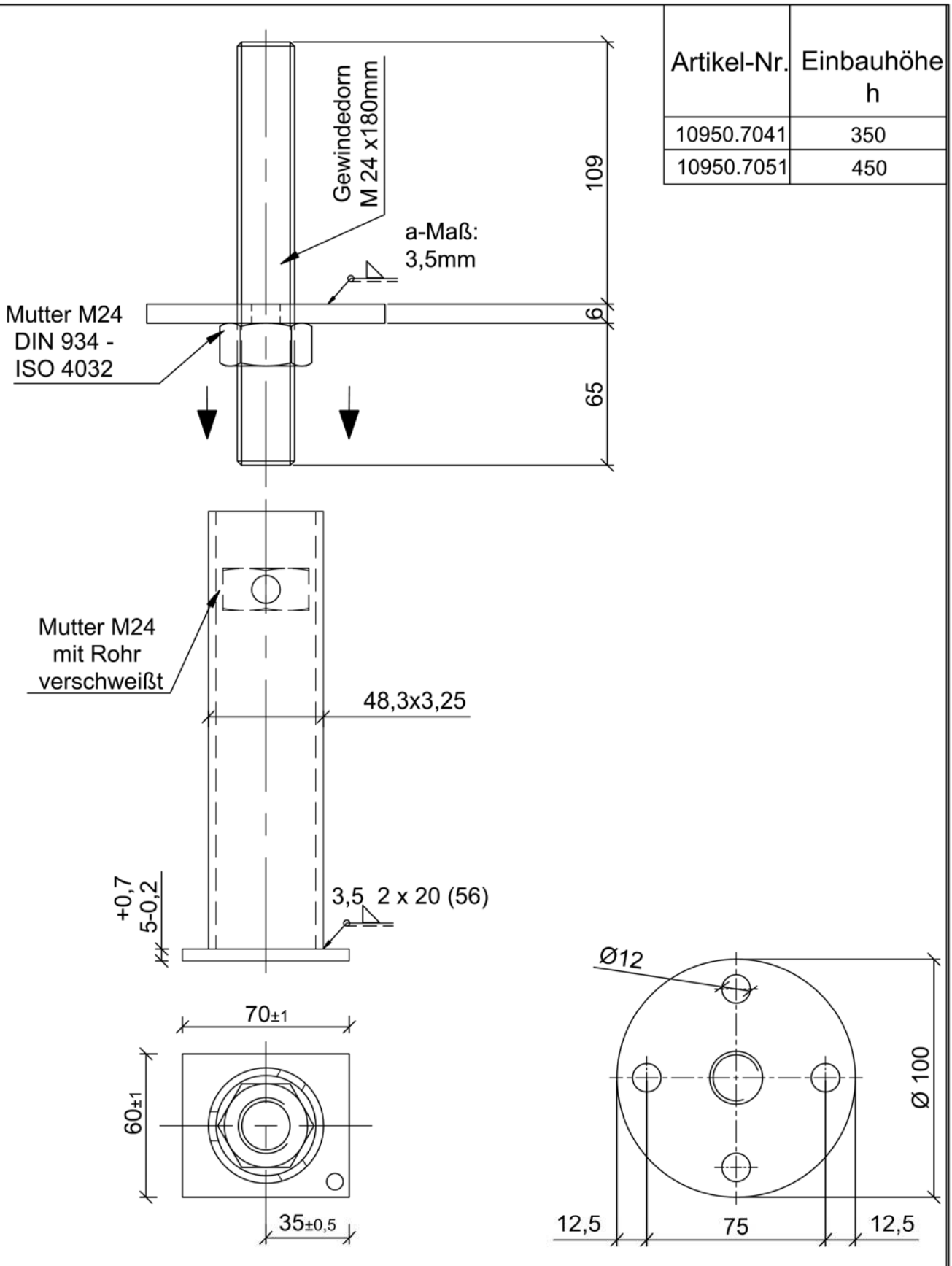
Die Schweißnähte sind nach DIN EN ISO 5817 "Bewertungsgruppe C" auszuführen

Artikel-Nr.	Einbauhöhe h
10950.7043	350
10950.7053	450




	Pitzl Metallbau GmbH & Co.KG Siemensstraße 26 D - 84051 Altheim Tel +49(0) 8703 9346-0 Fax +49(0) 8703 9346-55 www.pitzl.de	Erstellt:	Datum:	Werkstoff:	Artikelnummer: 10950.7043-7053
		Index	Produktgruppe: Pfostenträger	alt Artikelnummer:	

Die Schweißnähte sind nach DIN EN ISO 5817 "Bewertungsgruppe C" auszuführen

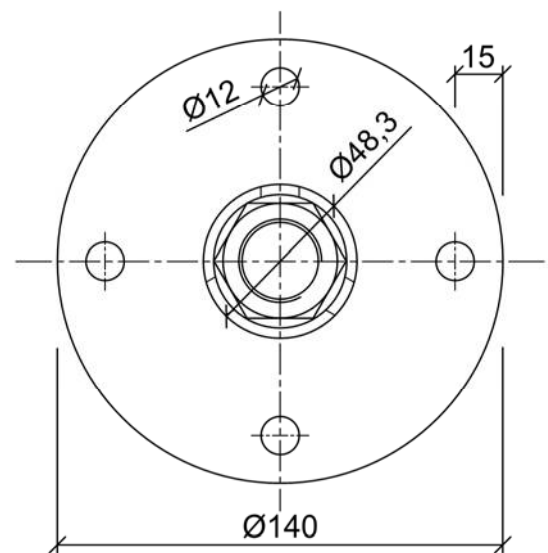
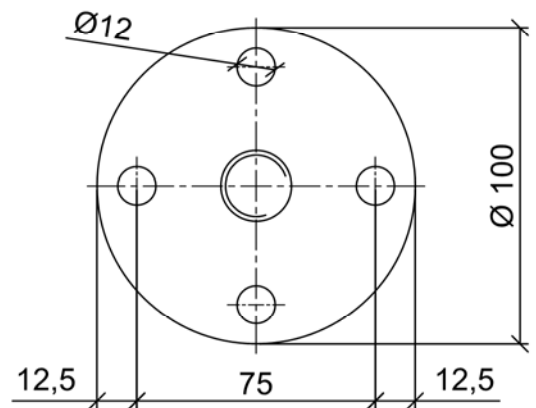
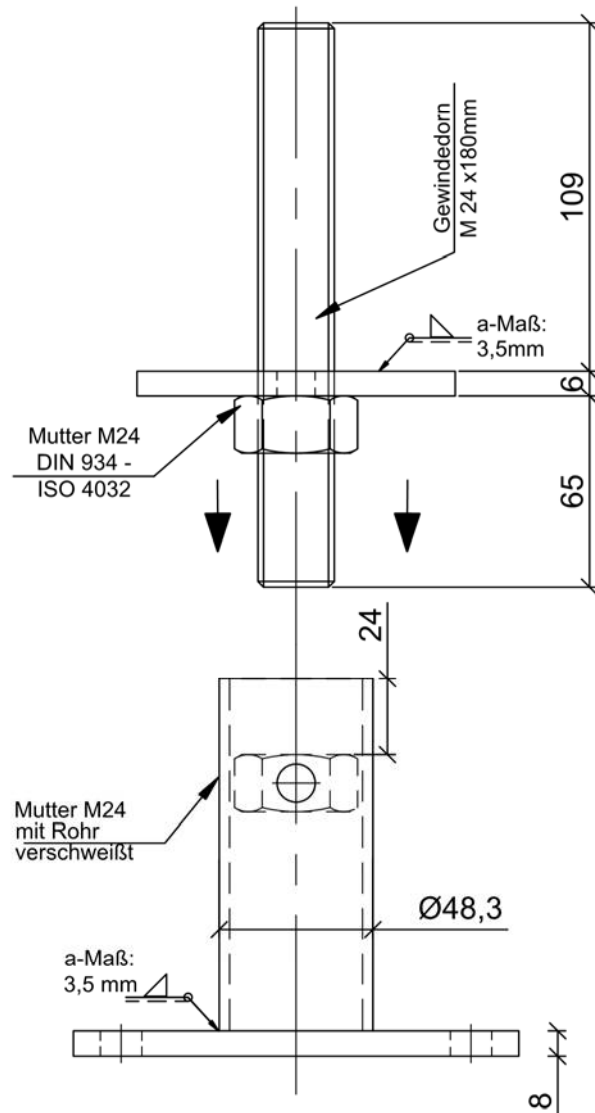



Artikel-Nr.	Einbauhöhe h
10950.7041	350
10950.7051	450

	Pitzl Metallbau GmbH & Co.KG Siemensstraße 26 D - 84051 Altheim Tel +49(0) 8703 9346-0 Fax +49(0) 8703 9346-55 www.pitzl.de	Erstellt:	Datum:	Werkstoff:	Artikelnummer: 10950.7041-7051
		Index	Produktgruppe: Pfostenträger	alt Artikelnummer:	

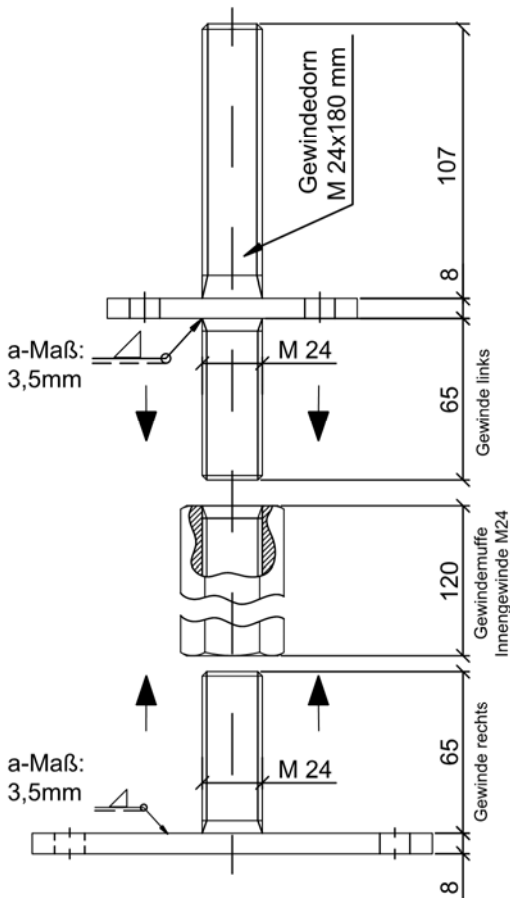
Die Schweißnähte sind nach DIN EN ISO 5817 "Bewertungsgruppe C" auszuführen

Artikel-Nr.	Einbauhöhe h
10950.1411	125
10950.1421	160
10950.1431	200



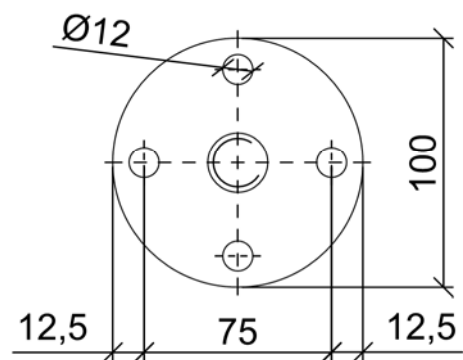
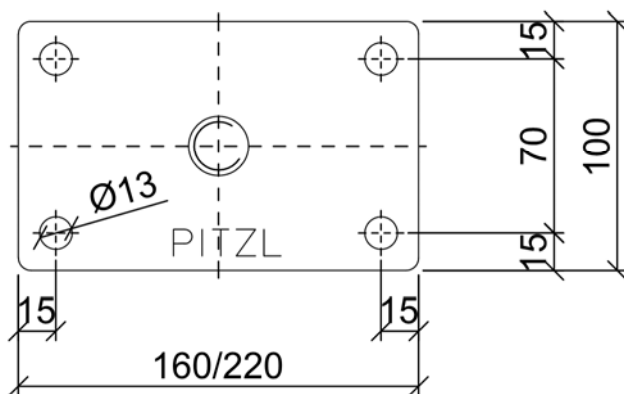
	Pitzl Metallbau GmbH & Co.KG Siemensstraße 26 D - 84051 Altheim Tel +49(0) 8703 9346-0 Fax +49(0) 8703 9346-55 www.pitzl.de	Erstellt:	Datum:	Werkstoff:	Artikelnummer: 10950.1411-1421-1431
		Index	Produktgruppe: Pfostenträger	alt Artikelnummer:	


Die Schweißnähte sind nach DIN EN ISO 5817 "Bewertungsgruppe C" auszuführen



Ansicht untere Platte
mit Gewinde M24 rechts

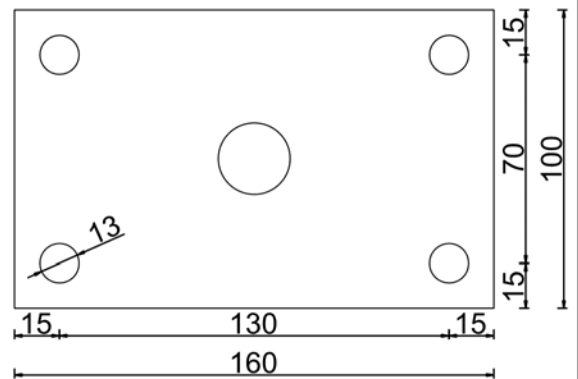
Ansicht obere Platte
mit Gewinde M24 links



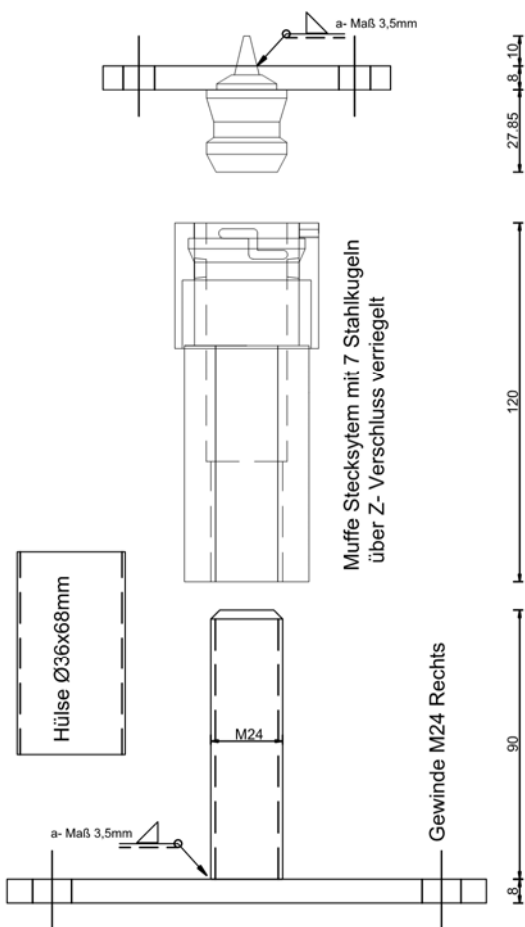
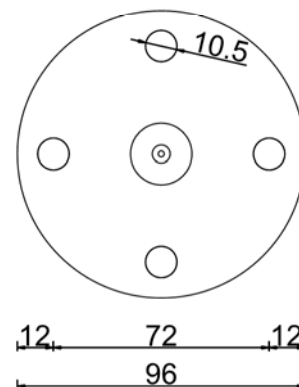
	Pitzl Metallbau GmbH & Co.KG Siemensstraße 26 D - 84051 Altheim Tel +49(0) 8703 9346-0 Fax +49(0) 8703 9346-55 www.pitzl.de	Erstellt:	Datum:	Werkstoff:	Artikelnummer: 10952.1000
		Index	Produktgruppe: Pfostenträger	alt Artikelnummer:	

Die Schweißnähte sind nach DIN EN ISO 5817 "Bewertungsgruppe C" auszuführen

Ansicht untere Platte
mit Gewinde M24x90mm



Ansicht obere Platte Ø96x8mm
mit Spitze 10mm



Pitzl Metallbau GmbH & Co.KG
Siemensstraße 26
D - 84051 Altheim
Tel +49(0) 8703 9346-0
Fax +49(0) 8703 9346-55
www.pitzl.de

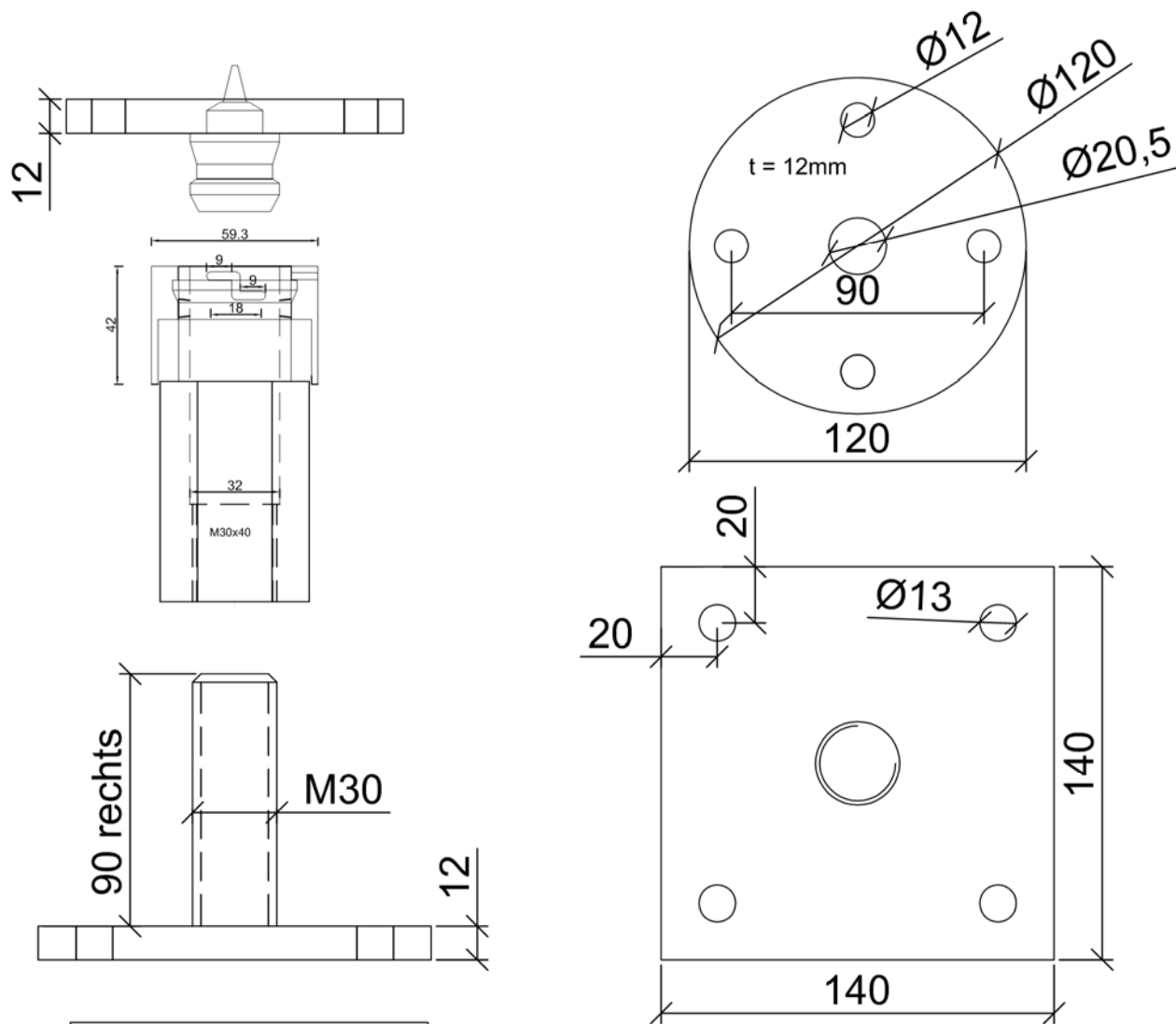
Erstellt:
MB
Datum:
01.10.14

Maßstab:

Werkstoff:
S235 / 11SMnPb30
Produktgruppe:
Pfostenträger

Abmessungen:
Verstellbereich 141-201mm
Artikelnummer:
10529.1090
Teil:

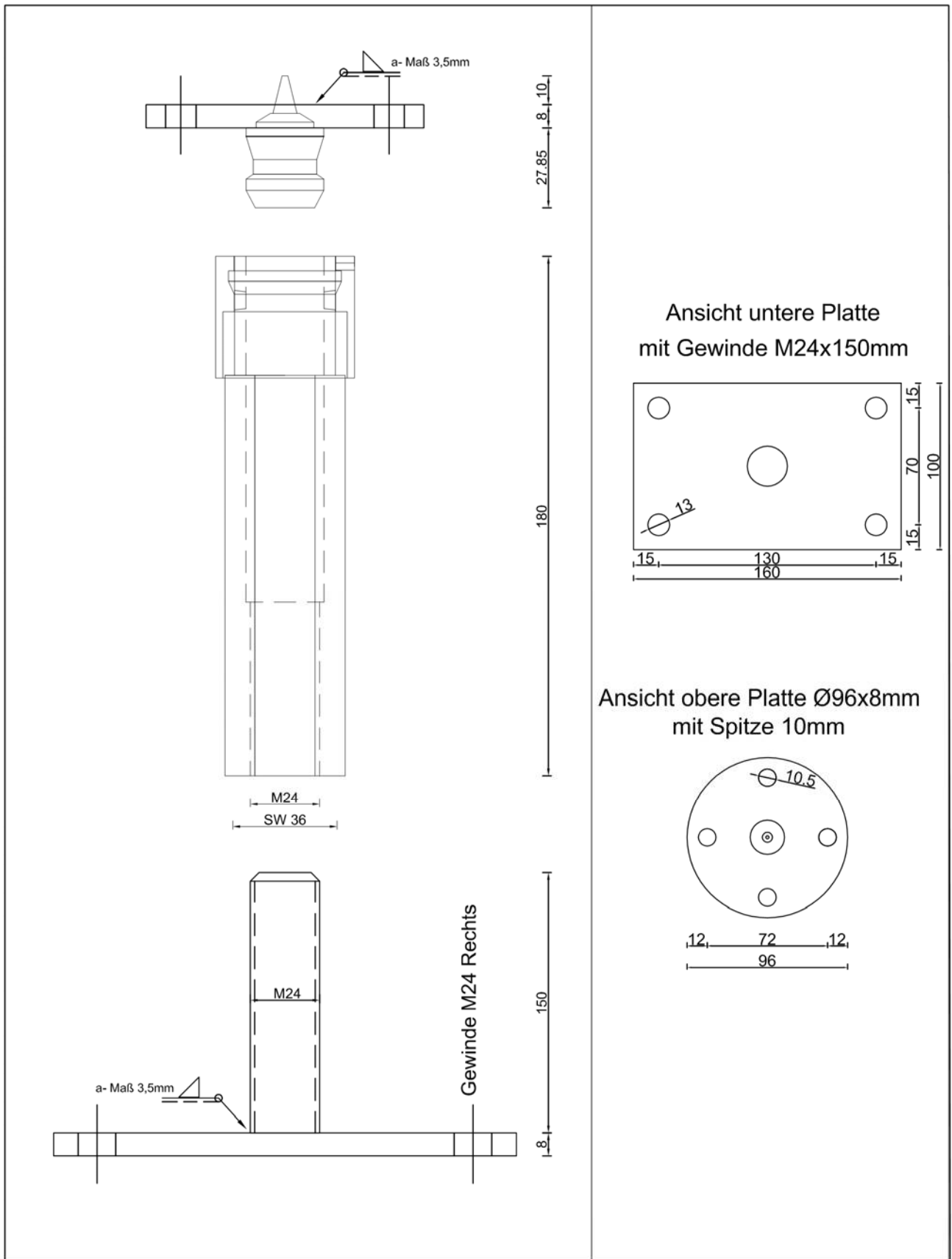
Die Schweißnähte sind nach DIN EN ISO 5817 ``Bewertungsgruppe C `` auszuführen




Art. Nr. Oberteil: 90529.0093
 Art. Nr. Unterteil: 93090.4002
 Art. Nr. Muffe: 97530.0120

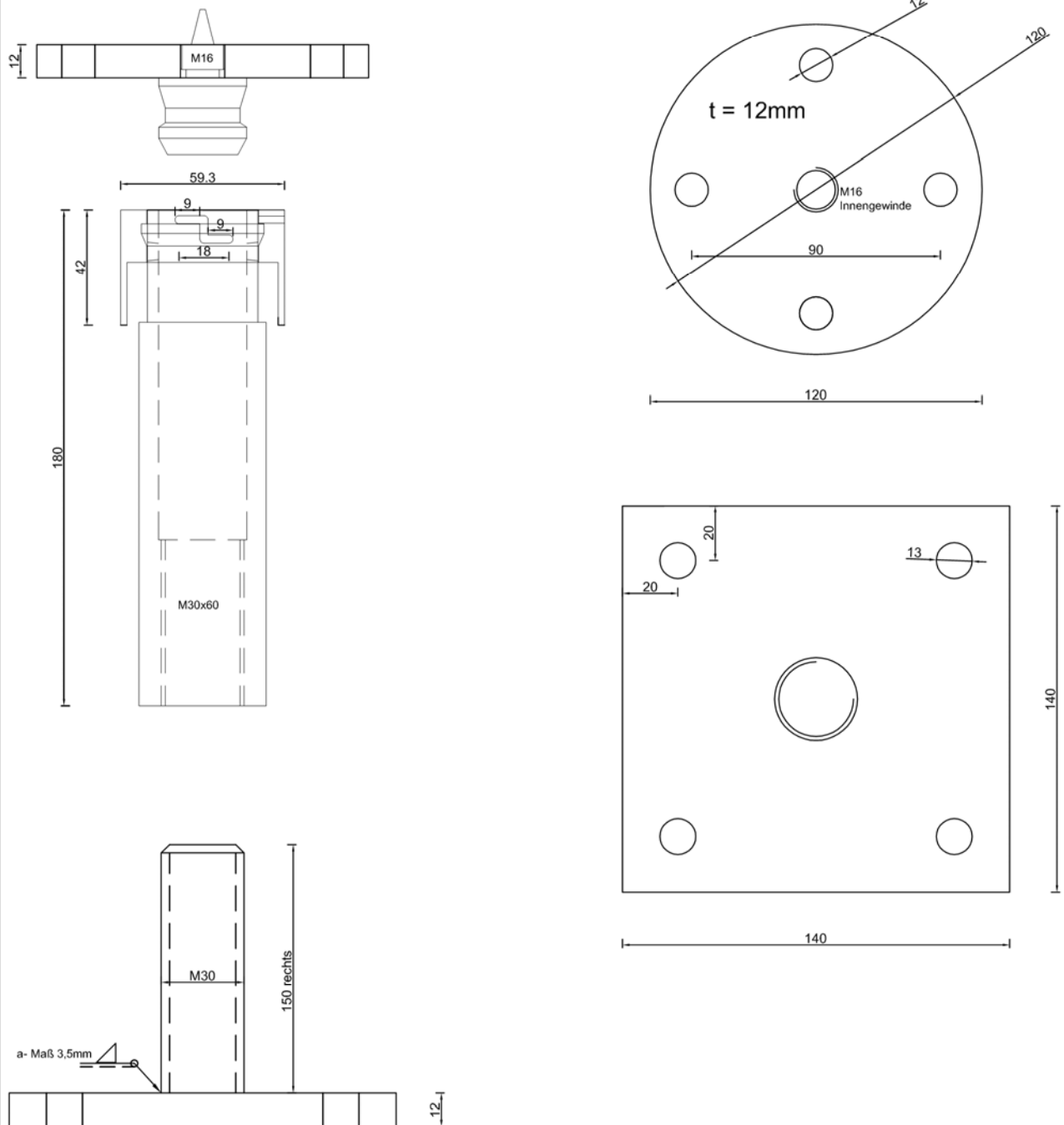
	Pitzl Metallbau GmbH & Co.KG Siemensstraße 26 D - 84051 Altheim Tel +49(0) 8703 9346-0 Fax +49(0) 8703 9346-55 www.pitzl-connectors.com	Erstellt: Stix		Werkstoff:	Abmessungen:	
		Datum: 05.02.2016	Stand:	Produktgruppe: Stecksystem	Artikelnummer: 10529.1093	Teil:


Die Schweißnähte sind nach DIN EN ISO 5817 "Bewertungsgruppe C" auszuführen



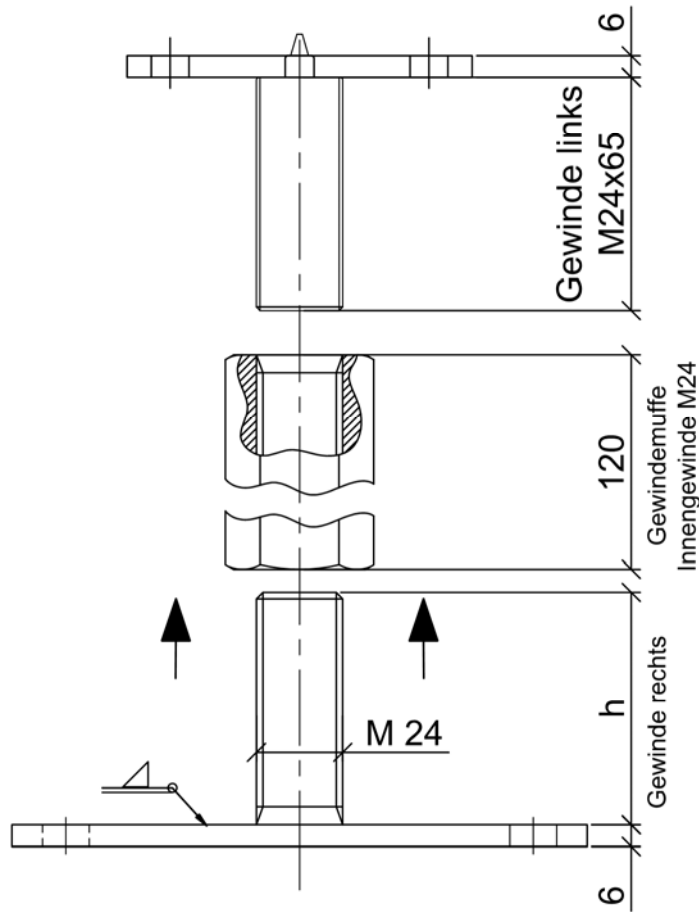
	Pitzl Metallbau GmbH & Co.KG Siemensstraße 26 D - 84051 Altheim Tel +49(0) 8703 9346-0 Fax +49(0) 8703 9346-55 www.pitzl.de	Erstellt:	AS		Werkstoff:	Abmessungen:		
		Datum:	07.03.17	Maßstab:		Produktgruppe:	Pfostenträger	Artikelnummer:

Die Schweißnähte sind nach DIN EN ISO 5817 "Bewertungsgruppe C" auszuführen

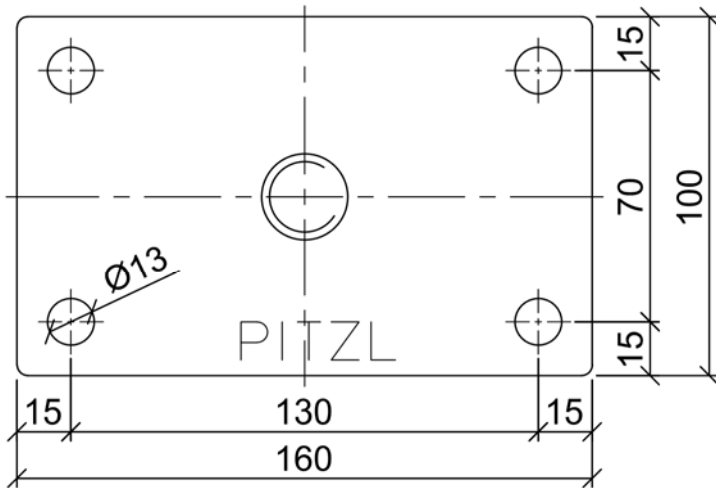


	Pitzl Metallbau GmbH & Co.KG Siemensstraße 26 D - 84051 Altheim Tel +49(0) 8703 9346-0 Fax +49(0) 8703 9346-55 www.pitzl-connectors.com	Erstellt: AS		Werkstoff:		Abmessungen:	
		Datum: 07.03.16	Stand:	Produktgruppe: Stecksystem		Artikelnummer: 10529.1993	Teil:

Die Schweißnähte sind nach DIN EN ISO 5817 "Bewertungsgruppe C" auszuführen

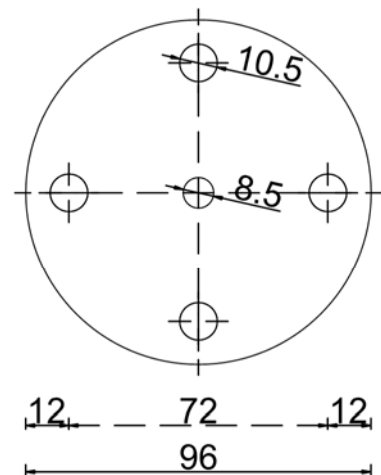



Ansicht untere Platte
mit Gewinde M24 rechts



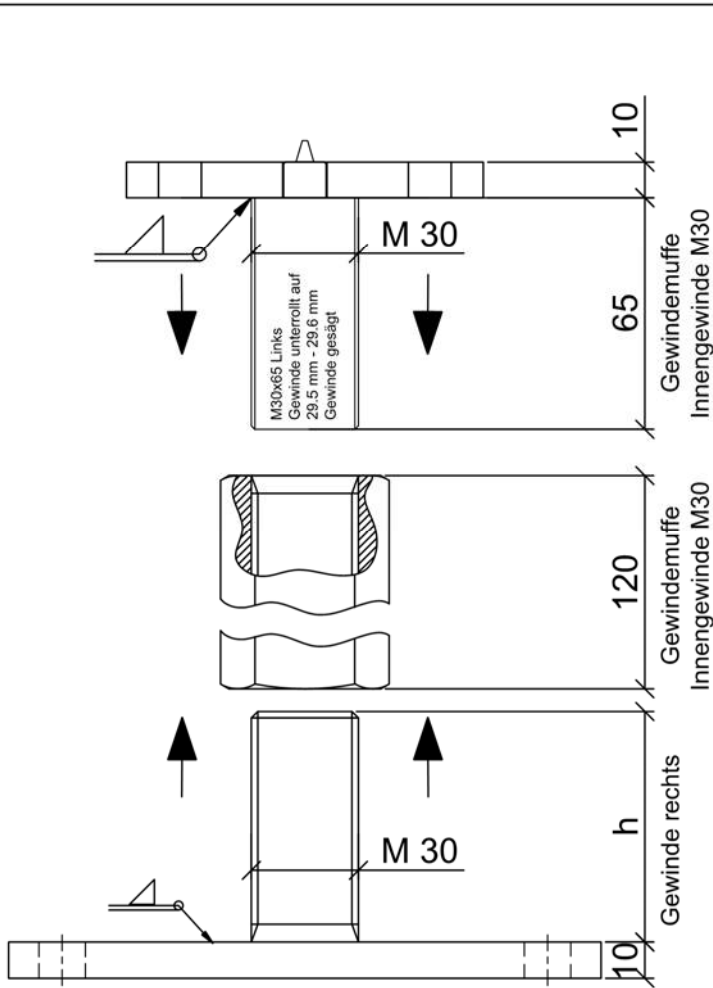
Artikel-Nr.	Höhe h unt. Gew. M 24 -4.8	Verstell- bereich	Lager
10920.1090	65	142 - 207	
10920.1190	90	167 - 232	
10920.1290	150	227 - 292	
10920.1390	200	277 - 342	
10920.1490	250	327 - 392	

Ansicht obere Platte
mit Gewinde M24 links

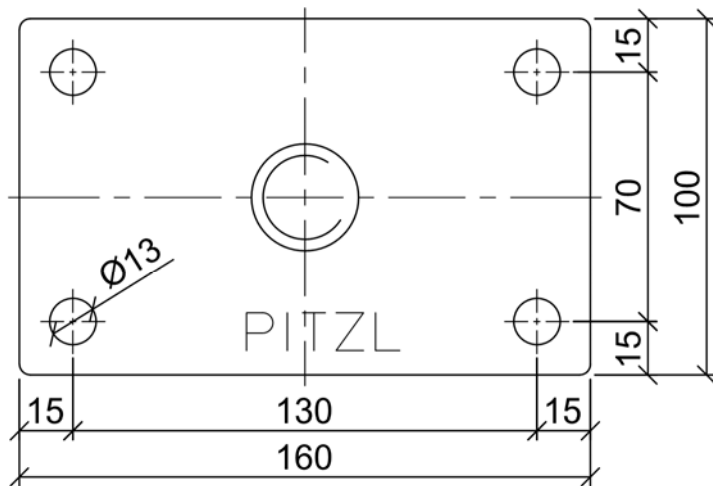


	Pitzl Metallbau GmbH & Co.KG Siemensstraße 26 D - 84051 Altheim Tel +49(0) 8703 9346-0 Fax +49(0) 8703 9346-55 www.pitzl.de	Erstellt:	Datum:	Werkstoff:	Artikelnummer:
		Index	Produktgruppe: Pfostenträger	alt Artikelnummer:	10920.1090/1190/1290/1390/1490

Die Schweißnähte sind nach DIN EN ISO 5817 "Bewertungsgruppe C" auszuführen

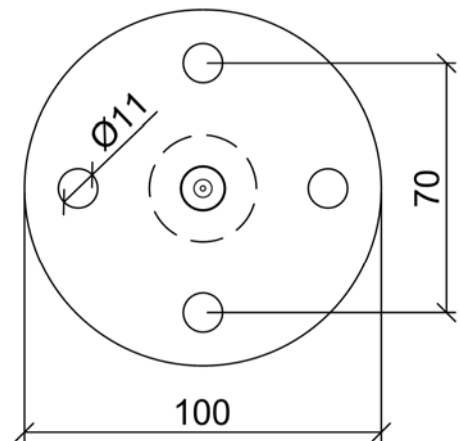



Ansicht untere Platte mit Gewinde M30 rechts



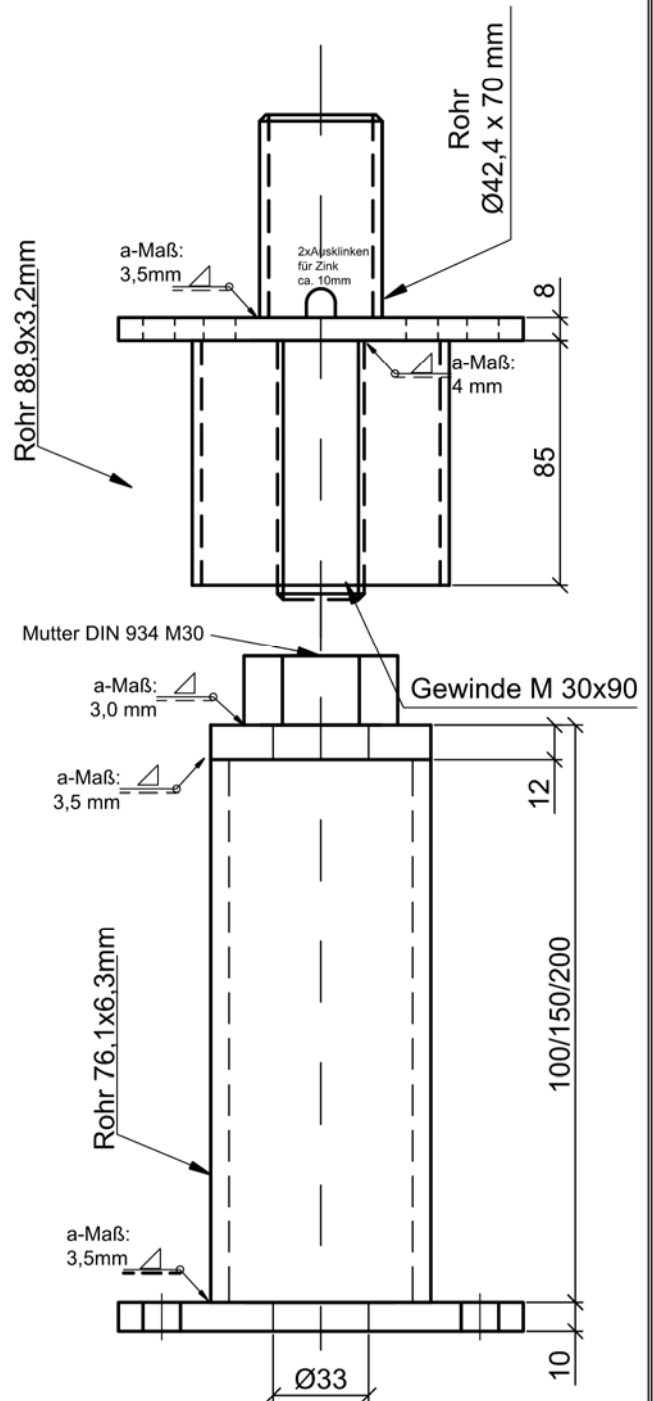
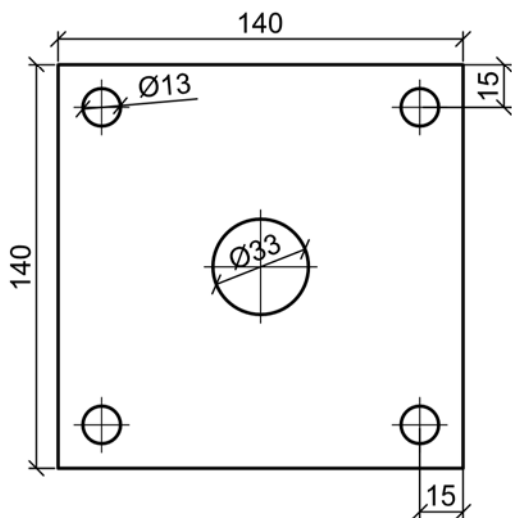
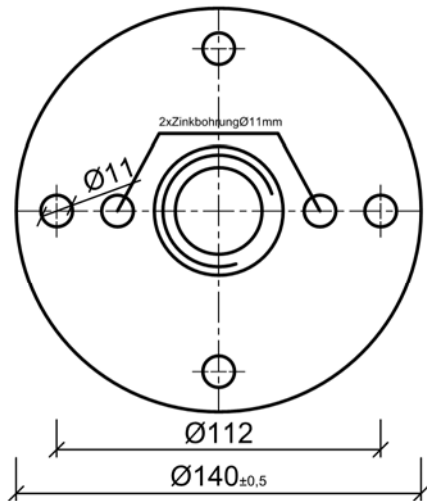
Artikel-Nr.	Höhe h unt. Gew. M 30 -4.8	Verstell- bereich	Lager
10920.1093	65	150-210	
10920.1193	90	175-235	
10920.1293	150	235-295	
10920.1393	200	285 - 345	
10920.1493	250	335-395	

Ansicht obere Platte mit Gewinde M30 links



	Pitzl Metallbau GmbH & Co.KG Siemensstraße 26 D - 84051 Altheim Tel +49(0) 8703 9346-0 Fax +49(0) 8703 9346-55 www.pitzl.de	Erstellt:	Datum:	Werkstoff:	Artikelnummer: 10920.1093/1193/1293/1393/1493
		Index	Produktgruppe: Pfostenträger	alt Artikelnummer:	

Die Schweißnähte sind nach DIN EN ISO 5817 "Bewertungsgruppe C" auszuführen



Pitzl Metallbau GmbH & Co.KG
 Siemensstraße 26
 D - 84051 Altheim
 Tel +49(0) 8703 9346-0
 Fax +49(0) 8703 9346-55
 www.pitzl.de

Erstellt:
Stix

Datum:

Werkstoff:

Artikelnummer:

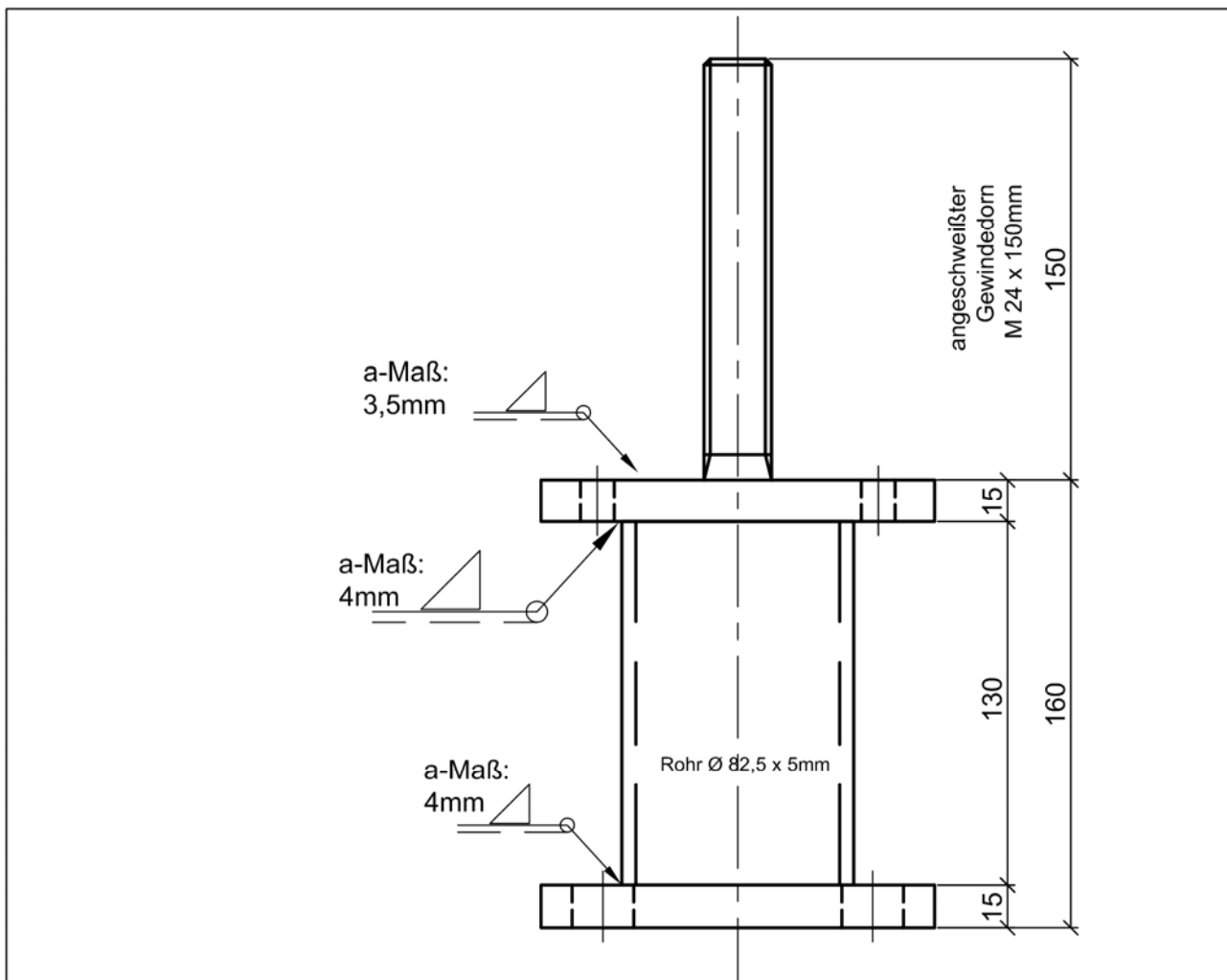
11008.6150-6200-6250

Index

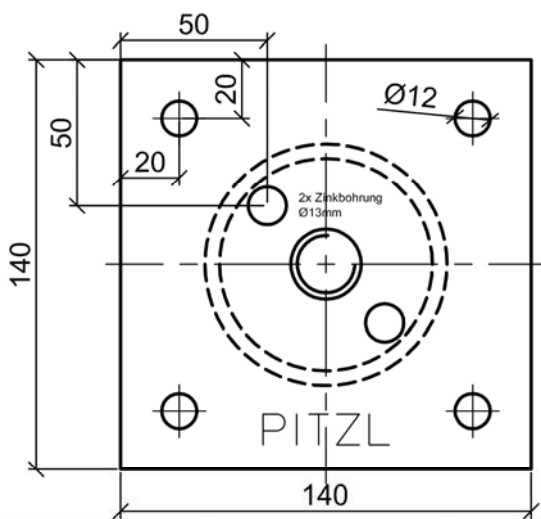
Produktgruppe:
Pfostenträger

alt Artikelnummer:

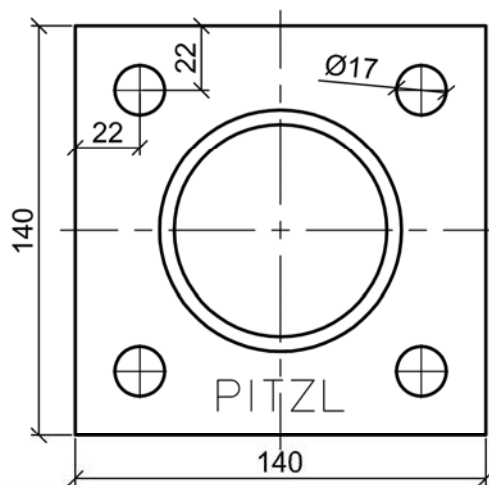
Die Schweißnähte sind nach DIN EN ISO 5817 "Bewertungsgruppe C" auszuführen



Ansicht obere Platte

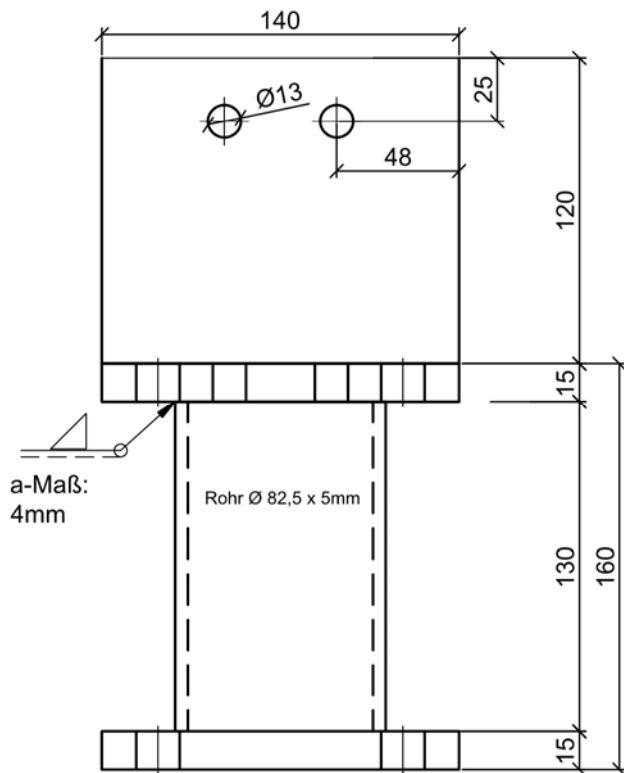


Ansicht untere Platte Schnitt A - A

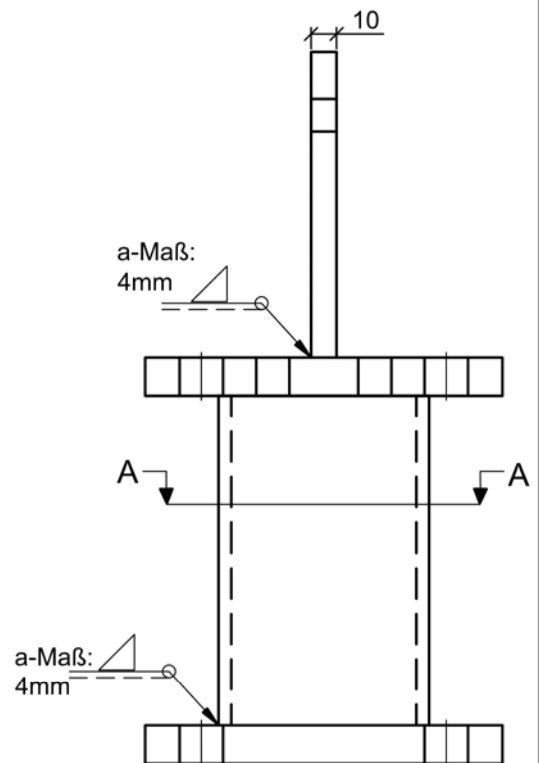


	Pitzl Metallbau GmbH & Co.KG Siemensstraße 26 D - 84051 Altheim Tel +49(0) 8703 9346-0 Fax +49(0) 8703 9346-55 www.pitzl-connectors.com	Erstellt: Stix		Werkstoff:	Abmessungen:	
		Datum: 18.08.2014	Stand:	Produktgruppe: Pfostenträger	Artikelnummer: 11008.1160	Teil:

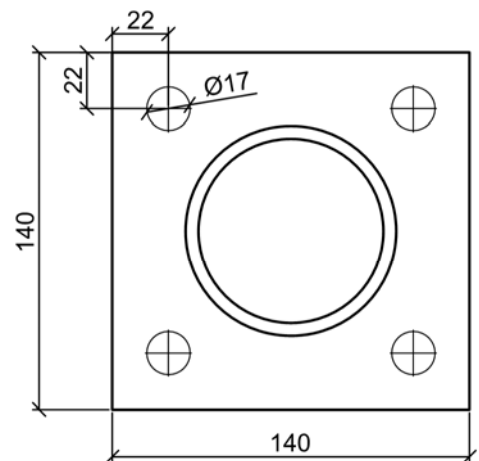
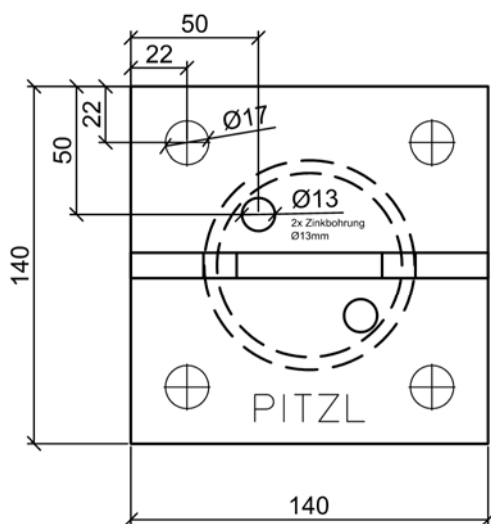
Die Schweißnähte sind nach DIN EN ISO 5817 "Bewertungsgruppe C" auszuführen




Ansicht obere Platte

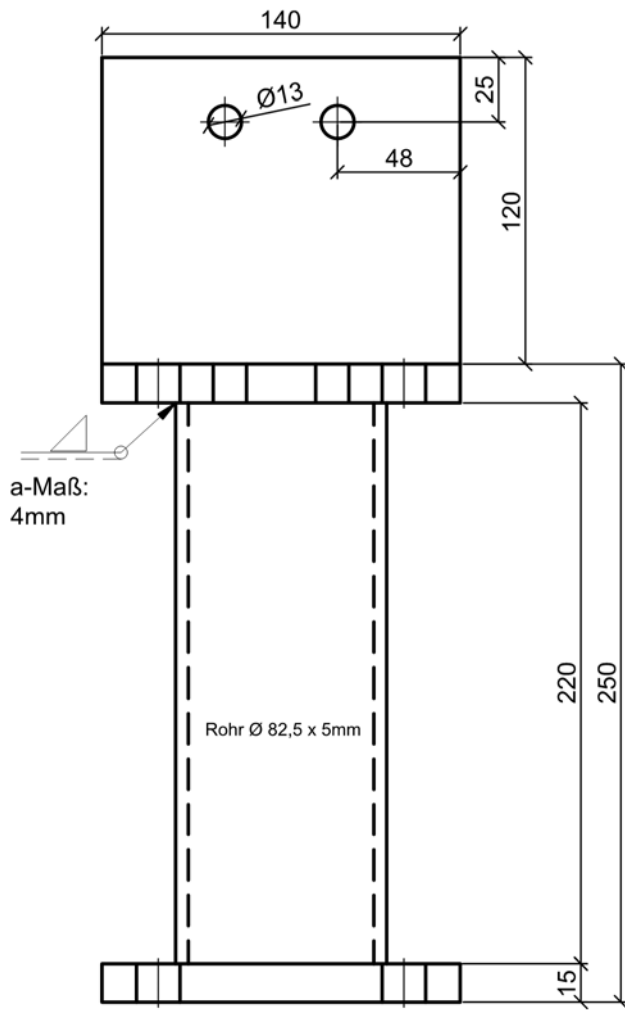


Ansicht untere Platte
Schnitt A - A

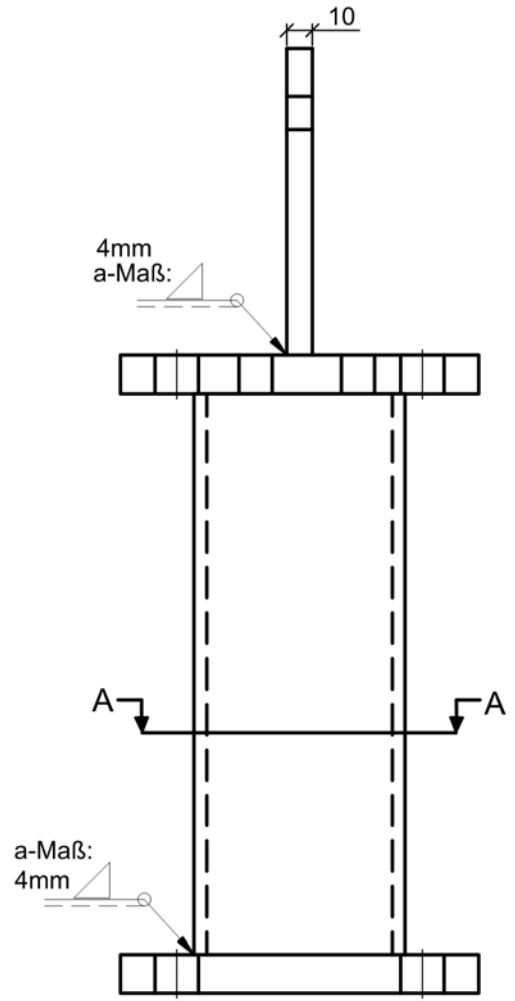


	Pitzl Metallbau GmbH & Co.KG Siemensstraße 26 D - 84051 Altheim Tel +49(0) 8703 9346-0 Fax +49(0) 8703 9346-55 www.pitzl.de	Erstellt:	Datum:	Werkstoff:	Artikelnummer: 11008.2160
		Index	Produktgruppe: Pfostenträger	alt Artikelnummer:	

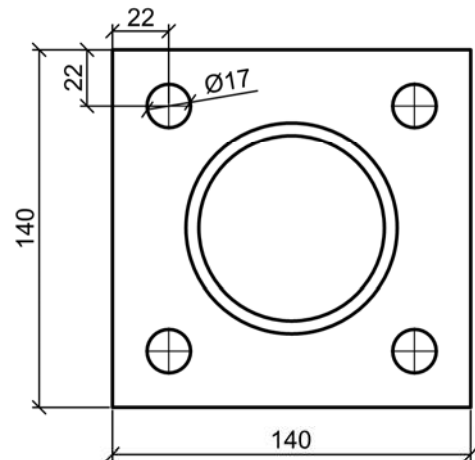
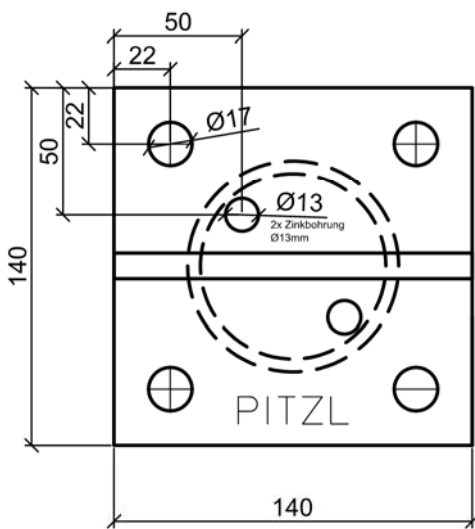
Die Schweißnähte sind nach DIN EN ISO 5817 "Bewertungsgruppe C" auszuführen




Ansicht obere Platte

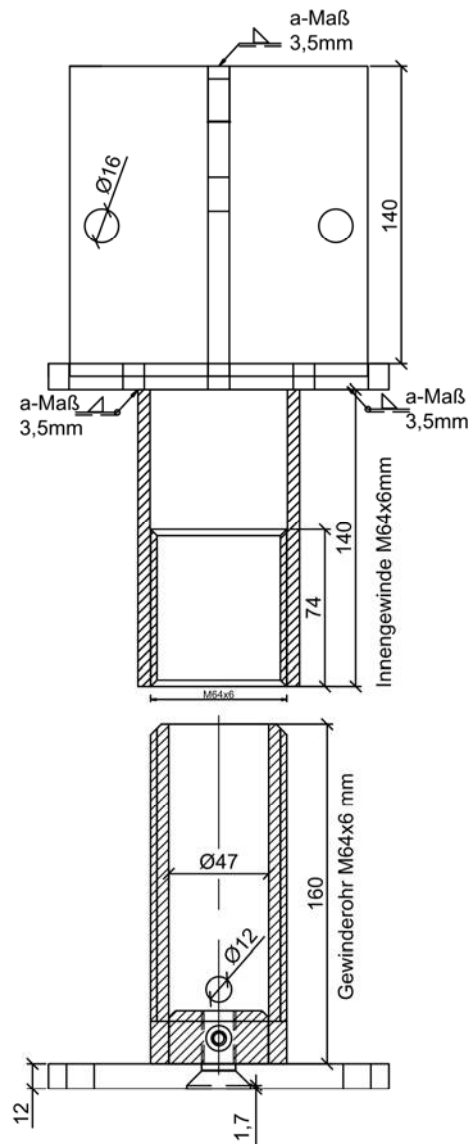


Ansicht untere Platte
Schnitt A - A

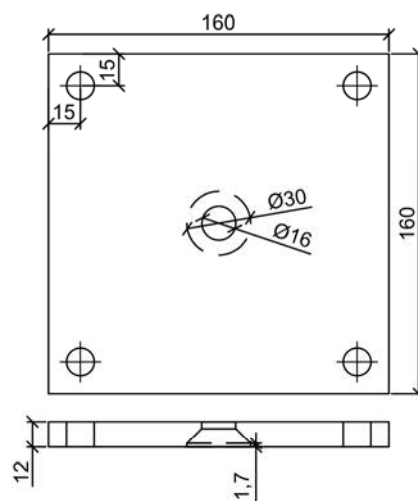


	Pitzl Metallbau GmbH & Co.KG Siemensstraße 26 D - 84051 Altheim Tel +49(0) 8703 9346-0 Fax +49(0) 8703 9346-55 www.pitzl.de	Erstellt:	Datum:	Werkstoff:	Artikelnummer: 11008.2250
		Index	Produktgruppe: Pfostenträger	alt Artikelnummer:	

Die Schweißnähte sind nach DIN EN ISO 5817 "Bewertungsgruppe C" auszuführen



Unterteil zu Art. Nr. 11008.7190



Pitzl Metallbau GmbH & Co.KG
 Siemensstraße 26
 D - 84051 Altheim
 Tel +49(0) 8703 9346-0
 Fax +49(0) 8703 9346-55
 www.pitzl-connectors.com

Erstellt:
AS
 Datum:
 22.02.17

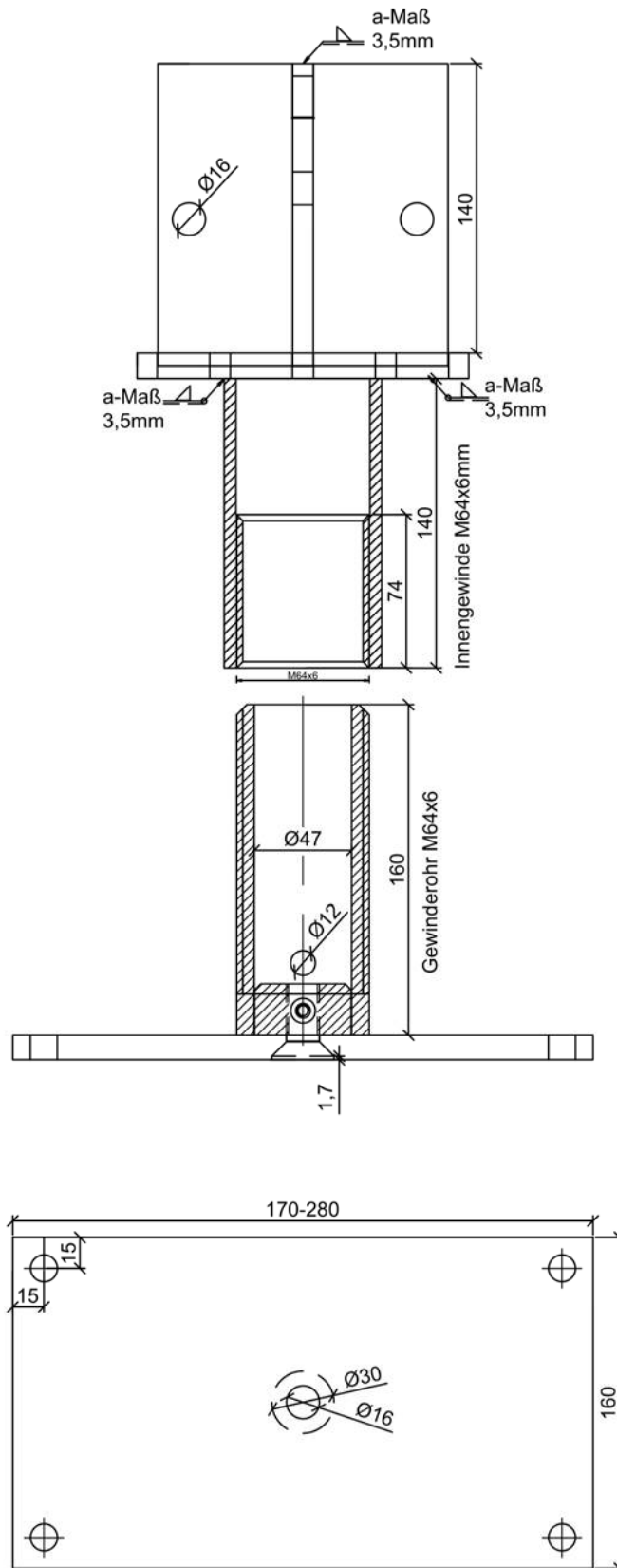
Stand:


Werkstoff:
 S355 schweißbar
 Produktgruppe:
Schwerlast

Abmessungen:
 Artikelnummer:
11008.7190

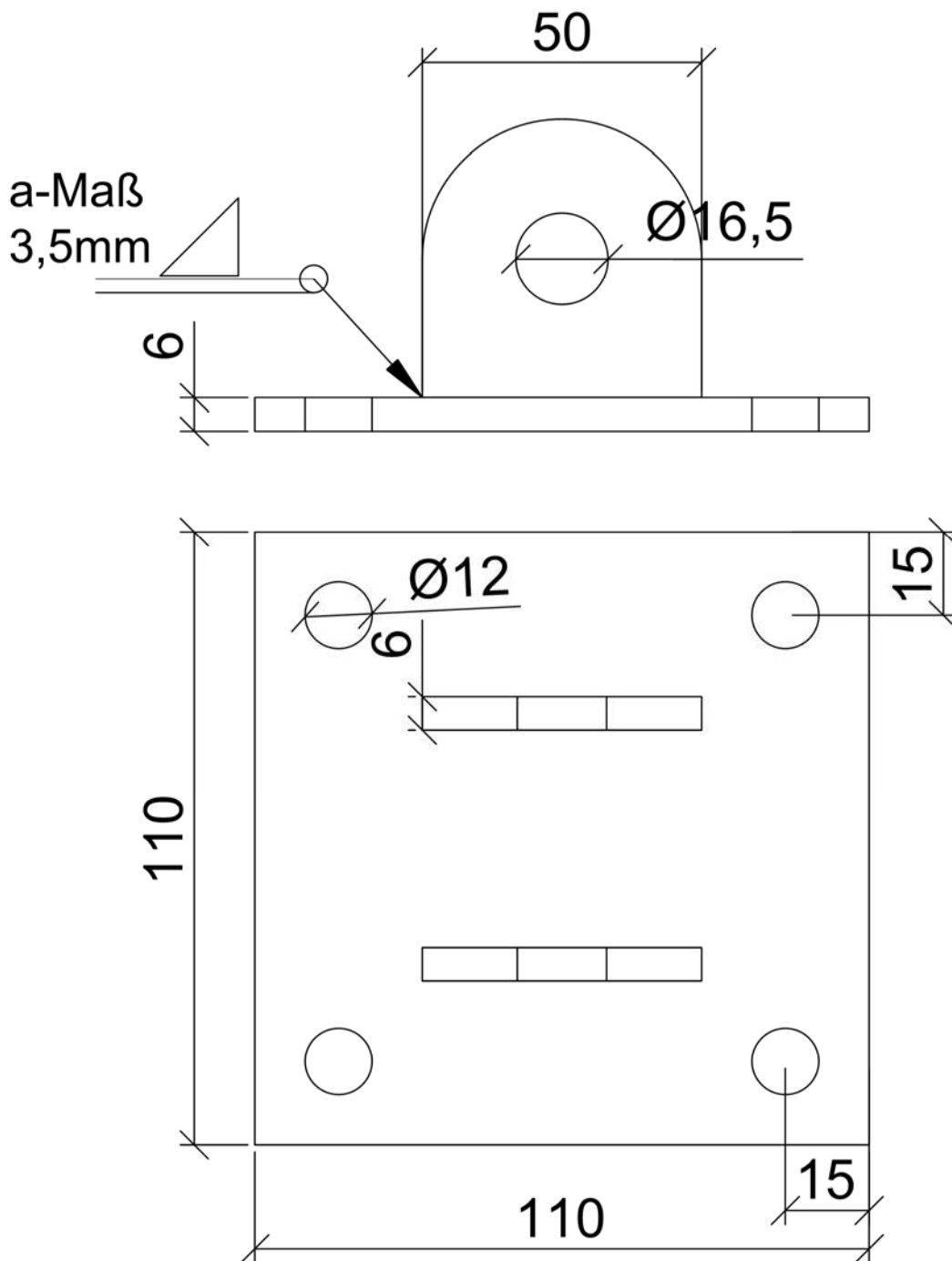
Teil:

Die Schweißnähte sind nach DIN EN ISO 5817 "Bewertungsgruppe C" auszuführen



	Pitzl Metallbau GmbH & Co.KG Siemensstraße 26 D - 84051 Altheim Tel +49(0) 8703 9346-0 Fax +49(0) 8703 9346-55 www.pitzl-connectors.com	Erstellt:		Werkstoff: S355 schweißbar		Abmessungen:	
		Datum:	Stand:	Produktgruppe: Schwerlast		Artikelnummer: 11008.8190	Teil:

Die Schweißnähte sind nach DIN EN ISO 5817 "Bewertungsgruppe C" auszuführen



Pitzl Metallbau GmbH & Co.KG
 Siemensstraße 26
 D - 84051 Altheim
 Tel +49(0) 8703 9346-0
 Fax +49(0) 8703 9346-55
 www.pitzl-connectors.com

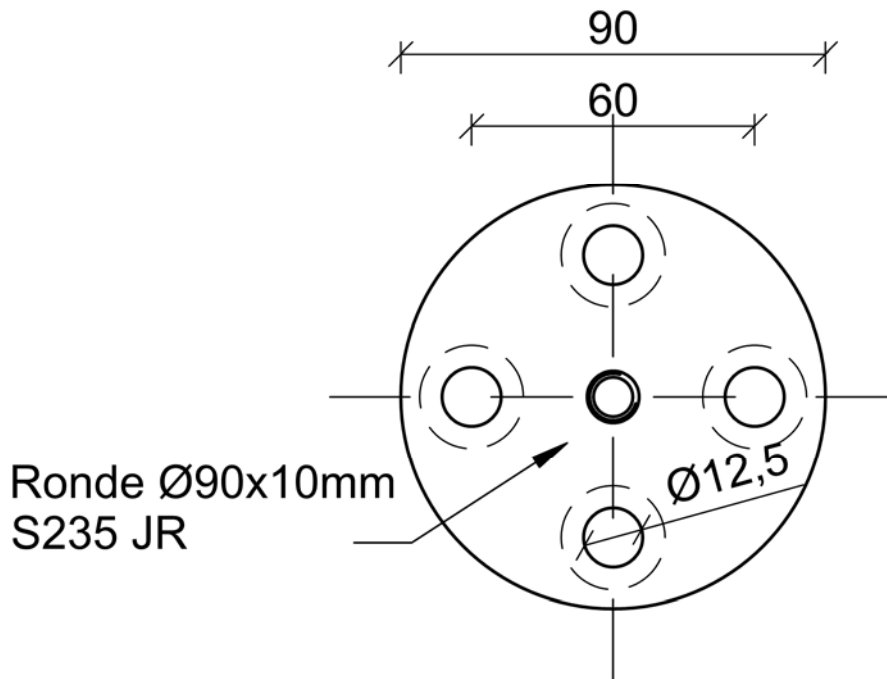
Erstellt:	
Datum:	Stand:

Werkstoff:
Produktgruppe:

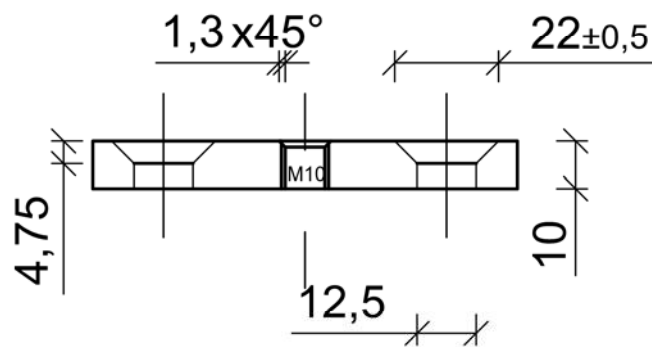
Abmessungen:	
Artikelnummer:	Teil:
94000.0106	

Die Schweißnähte sind nach DIN EN ISO 5817 "Bewertungsgruppe C" auszuführen

C.2 Pläne der Säulen-Pfetten-Verbinder



Ansicht Schnitt

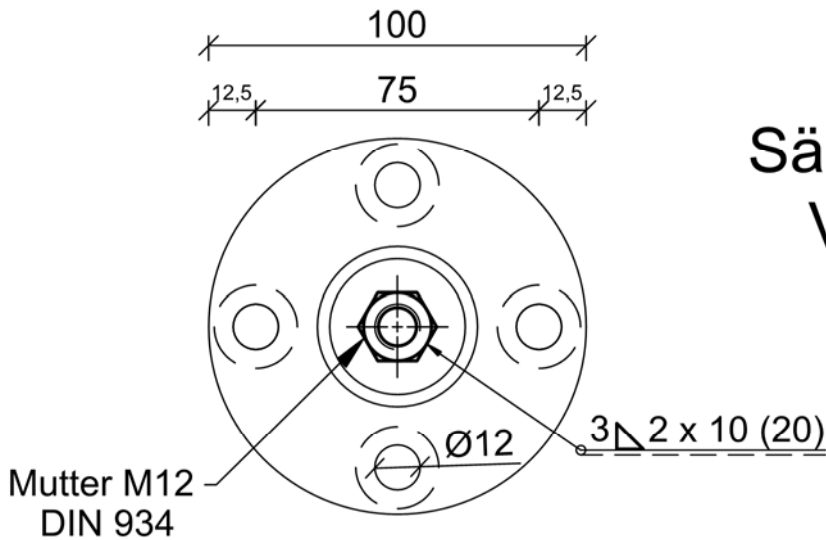


(Erstellt) MB	(Datum) 10.9.12	(Werkstoff) S235 (Beschichtung) galv. blau	nach	(Maßstab)
A	Senkung	20.11.12	MB	
Ind.	Änderung	Datum	Name	
(Benennung) SPP		(Zeichnungsnummer / Artikel-Nr.) Art. Nr. 88710.0000		Blatt



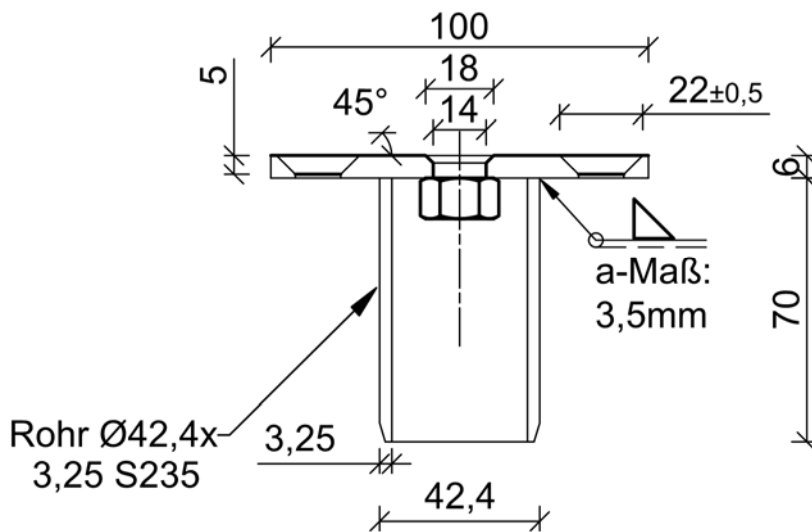
Pitzl Metallbau GmbH & Co. KG
 Siemensstraße 26
 D-84051 Altheim
 Tel.: +49 (0) 87 03 / 93 46-0
 Fax.: +49 (0) 87 03 / 93 46-55

Säulen-Pfetten-Verbindung



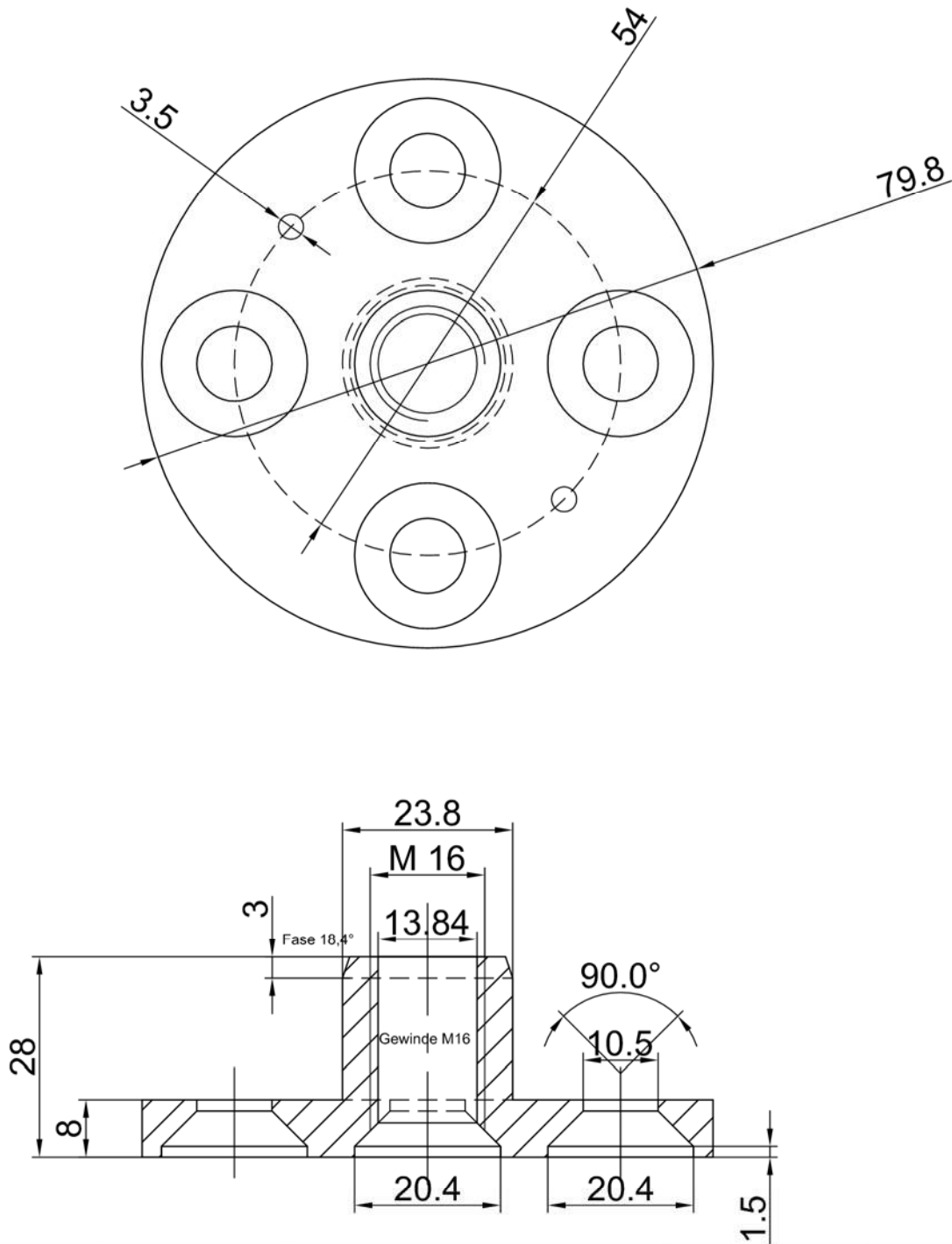
Ansicht Schnitt

Ansicht Fase



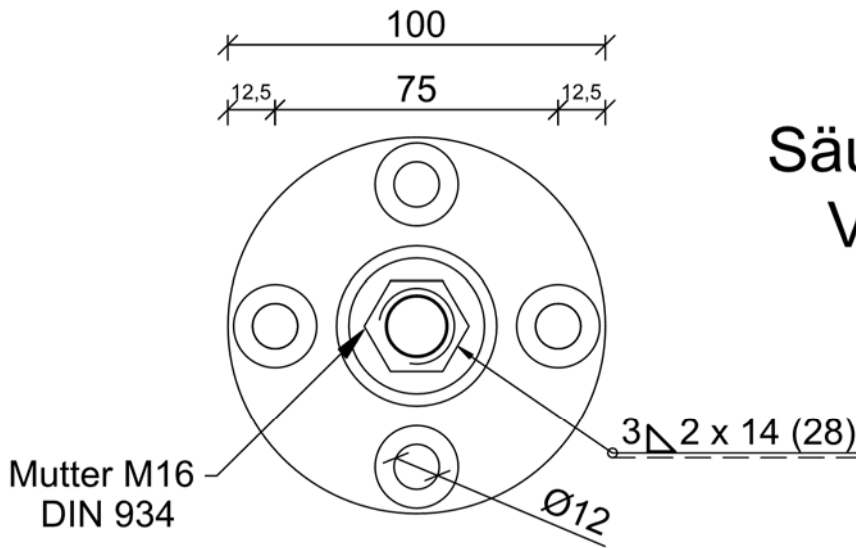
(Erstellt) Wagner	(Datum) 04.07.2012	(Werkstoff) S235 JR (Beschichtung) galvanisch	nach DIN18 800	(Maßstab) 1:2
A	Senkung	20.11.12MB	 <p>Pitzl Metallbau GmbH & Co. KG Siemensstraße 26 D-84051 Altheim Tel.: +49 (0) 87 03 / 93 46-0 Fax.: +49 (0) 87 03 / 93 46-55</p>	
Ind.	Änderung	Datum	Name	
(Benennung) Pfostenverbindung		(Zeichnungsnummer / Artikel-Nr.) 88712.0000		Blatt 1

Die Schweißnähte sind nach DIN EN ISO 5817 "Bewertungsgruppe C" auszuführen



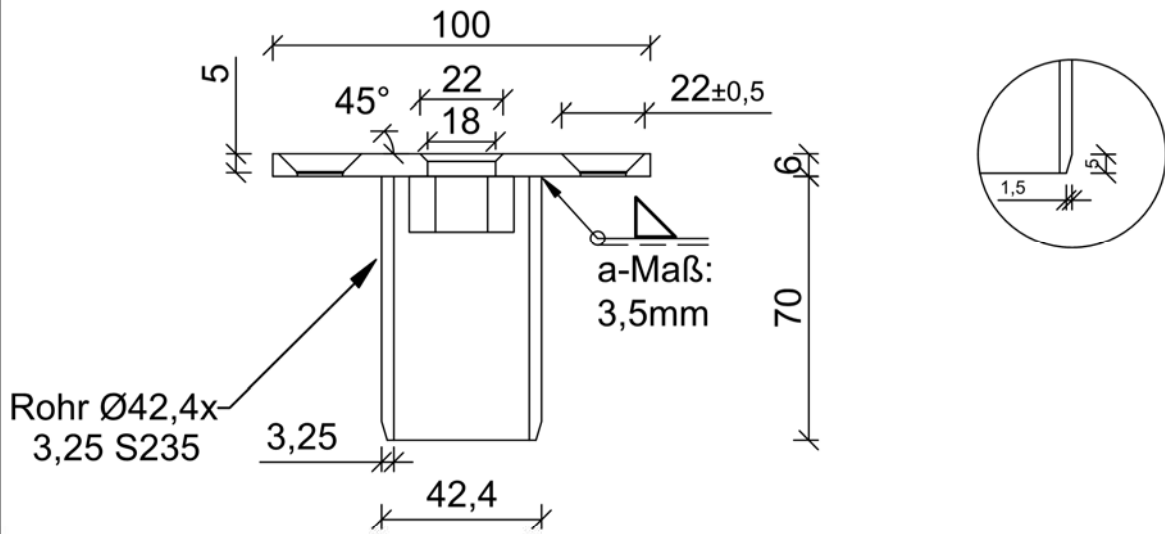
(Erstellt) Stix	(Datum) 20.01.2014	(Werkstoff) (Beschichtung)	nach	(Maßstab)
		 <p>Pitzl Metallbau GmbH & Co. KG Siemensstraße 26 D-84051 Altheim Tel.: +49 (0) 87 03 / 93 46-0 Fax.: +49 (0) 87 03 / 93 46-55</p>		
Ind.	Änderung	Datum	Name	
(Benennung)		(Zeichnungsnummer / Artikel-Nr.)		Blatt
		88715.0000		/

Säulen-Pfetten-Verbindung



Ansicht Schnitt

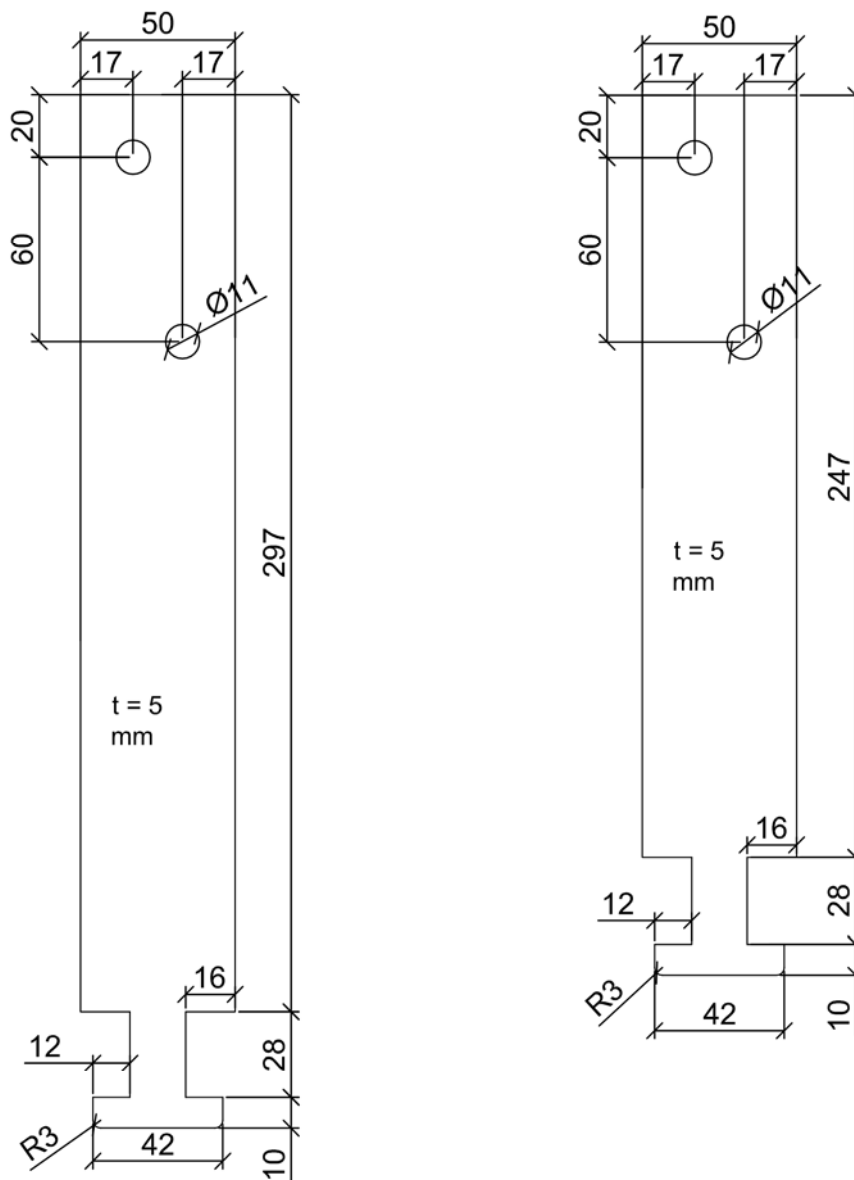
Ansicht Fase




(Erstellt) Wagner	(Datum) 02.07.2012	(Werkstoff) S235 JR (Beschichtung) galvanisch	nach DIN18 800	(Maßstab) 1:2
A	Senkung	20.11.12MB	 <p>Pitzl Metallbau GmbH & Co. KG Siemensstraße 26 D-84051 Altheim Tel.: +49 (0) 87 03 / 93 46-0 Fax.: +49 (0) 87 03 / 93 46-55</p>	
Ind.	Änderung	Datum	Name	
(Benennung) Pfostenverbindung		(Zeichnungsnummer / Artikel-Nr.) 88716.0000		Blatt 1

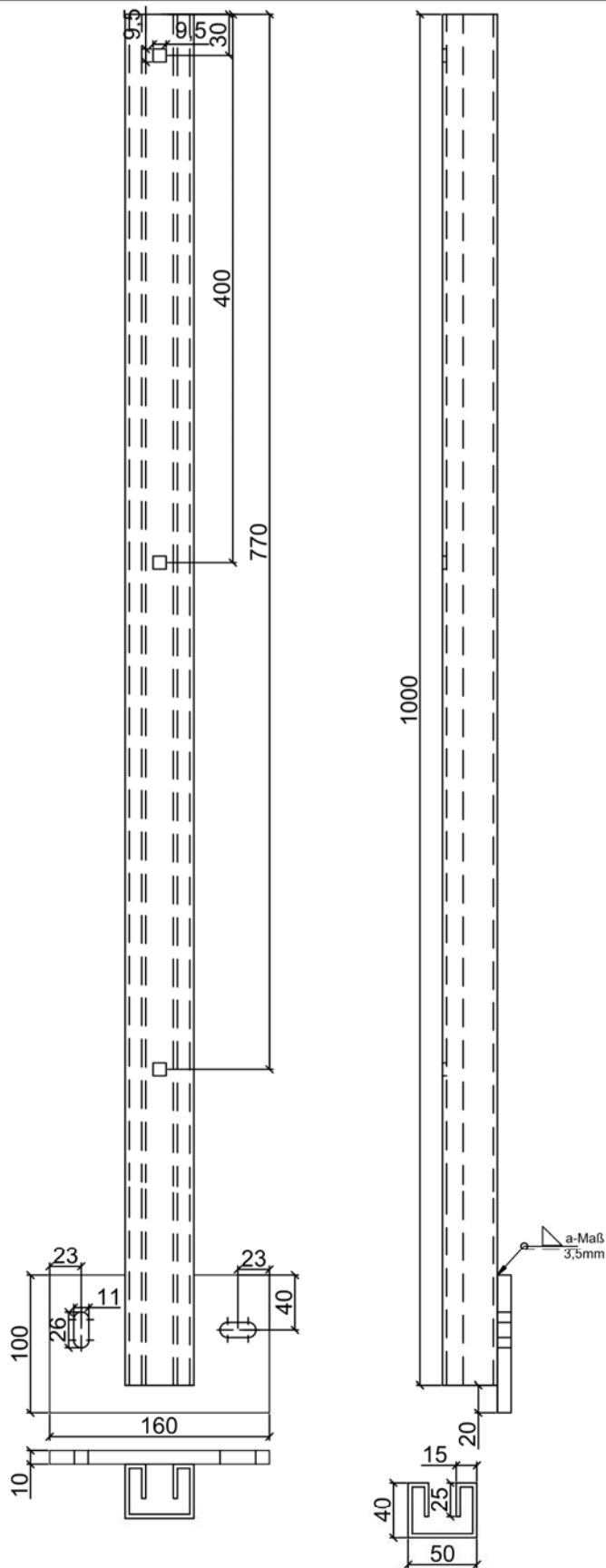
Die Schweißnähte sind nach DIN EN ISO 5817 "Bewertungsgruppe C" auszuführen

C.3 Pläne der Balkonstützen



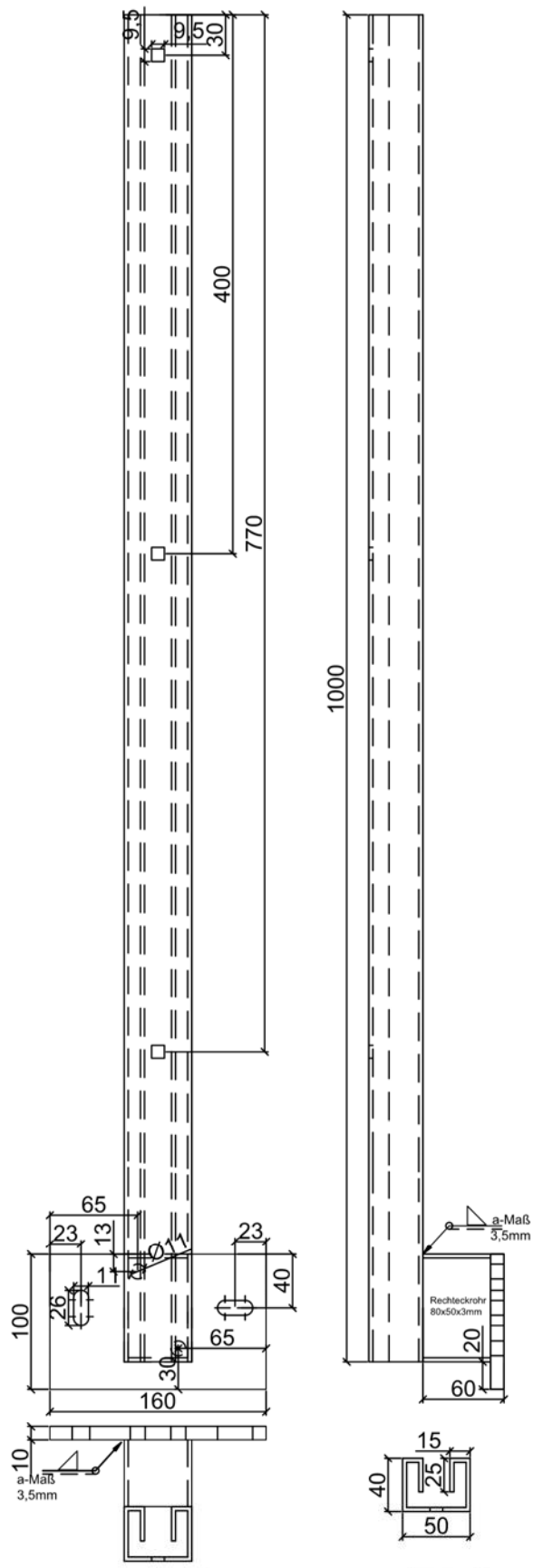
	Pitzl Metallbau GmbH & Co.KG Siemensstraße 26 D - 84051 Altheim Tel +49(0) 8703 9346-0 Fax +49(0) 8703 9346-55 www.pitzl-connectors.com	Erstellt: AS		Werkstoff: S355		Abmessungen:	
		Datum: 09.05.17	Stand: B	Produktgruppe: Balkonslaulen		Artikelnummer: 31510.9000	Teil:


Die Schweinhte sind nach DIN EN ISO 5817 "Bewertungsgruppe C" auszufhren



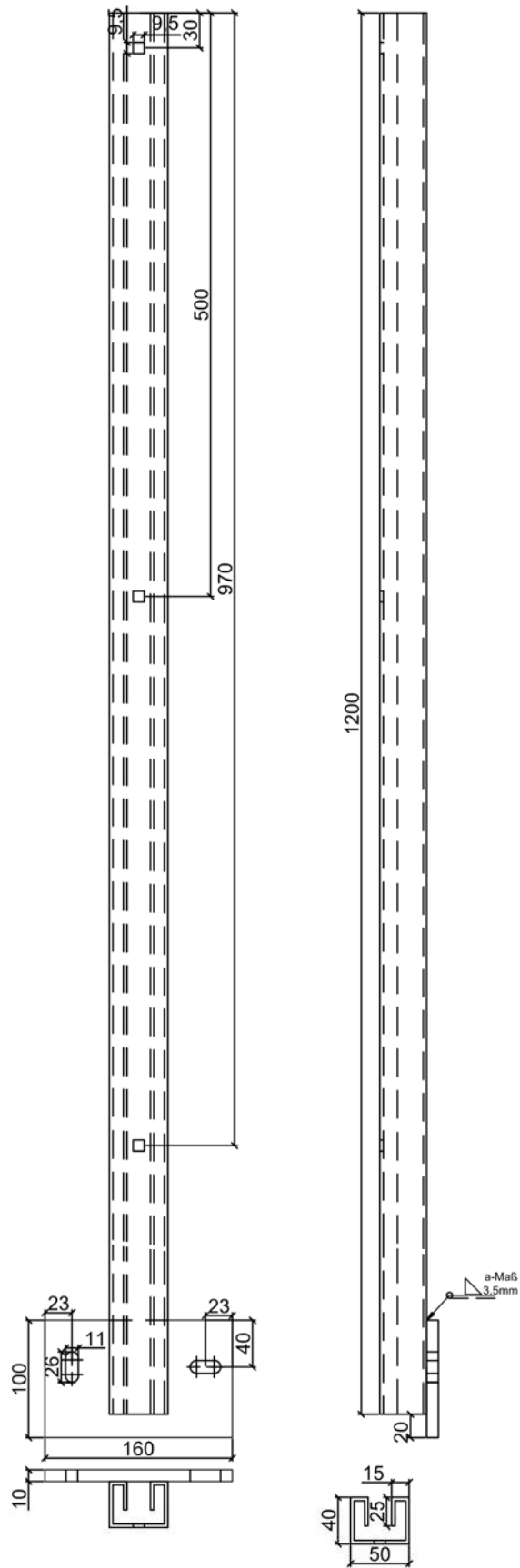
	Pitzl Metallbau GmbH & Co.KG Siemensstraße 26 D - 84051 Altheim Tel +49(0) 8703 9346-0 Fax +49(0) 8703 9346-55 www.pitzl-connectors.com	Erstellt: AS		Werkstoff: Profil S355MC Platte S235	Abmessungen:	
		Datum: 06.02.2017	Stand:	Produktgruppe: Balkonsäulen	Artikelnummer: 31510.0000	Teil:


Die Schweißnähte sind nach DIN EN ISO 5817 "Bewertungsgruppe C" auszuführen



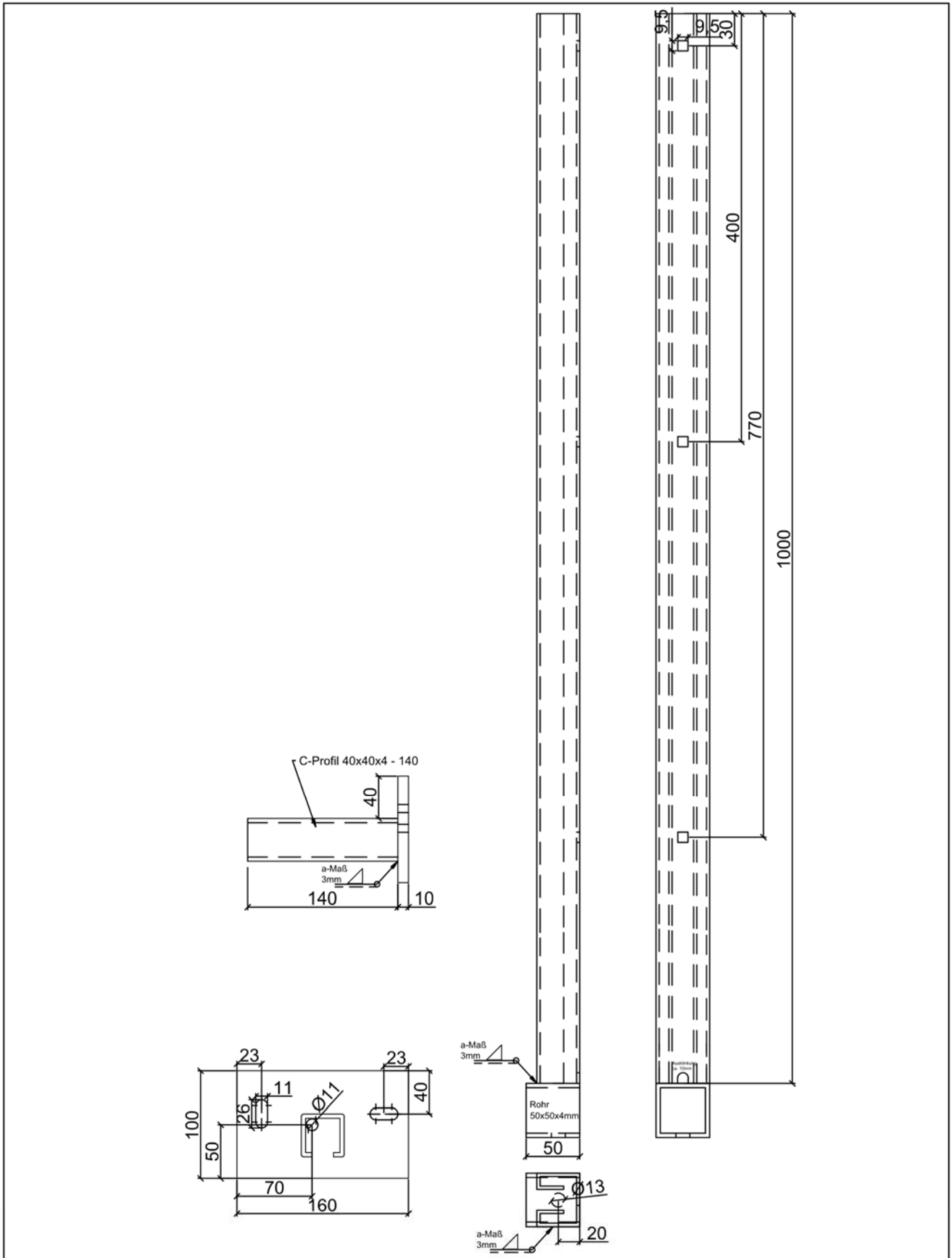
	Pitzl Metallbau GmbH & Co.KG Siemensstraße 26 D - 84051 Altheim Tel +49(0) 8703 9346-0 Fax +49(0) 8703 9346-55 www.pitzl-connectors.com	Erstellt: AS		Werkstoff: Profil S355MC Platte S235	Abmessungen:	
		Datum: 24.02.17	Stand:	Produktgruppe: Balkensäulen	Artikelnummer: 31510.1060	Teil:

Die Schweißnähte sind nach DIN EN ISO 5817 "Bewertungsgruppe C" auszuführen



	Pitzl Metallbau GmbH & Co.KG Siemensstraße 26 D - 84051 Altheim Tel +49(0) 8703 9346-0 Fax +49(0) 8703 9346-55 www.pitzl-connectors.com	Erstellt:		Werkstoff:		Abmessungen:	
		AS		Profil S355MC Platte S235			
Datum:		Stand:		Produktgruppe:		Artikelnummer:	
24.02.17				Balkonsäulen		31512.0000	
						Teil:	

Die Schweißnähte sind nach DIN EN ISO 5817 ``Bewertungsgruppe C`` auszuführen



Pitzl Metallbau GmbH & Co.KG
 Siemensstraße 26
 D - 84051 Altheim
 Tel +49(0) 8703 9346-0
 Fax +49(0) 8703 9346-55
 www.pitzl-connectors.com

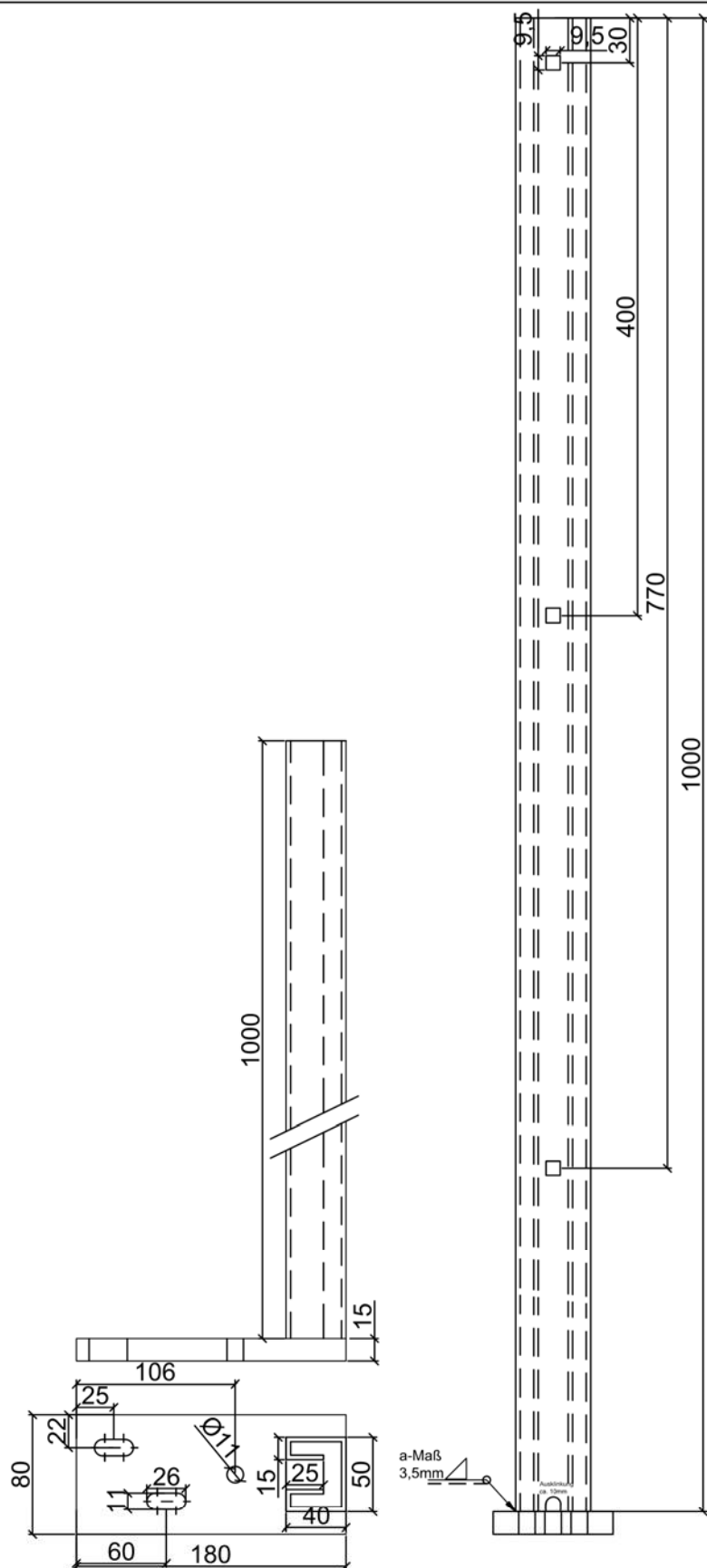
Erstellt:
AS
 Datum:
 11.04.17


Stand:

Werkstoff:
 Profil S355MC Platte S235
 Produktgruppe:
Balkonsäulen

Abmessungen:
 Artikelnummer:
31510.0110
 Teil:

Die Schweißnähte sind nach DIN EN ISO 5817 "Bewertungsgruppe C" auszuführen



	Pitzl Metallbau GmbH & Co.KG Siemensstraße 26 D - 84051 Altheim Tel +49(0) 8703 9346-0 Fax +49(0) 8703 9346-55 www.pitzl-connectors.com	Erstellt: AS		Werkstoff: Profil S355MC Platte S235	Abmessungen:	
		Datum: 06.02.2017	Stand:	Produktgruppe: Balkensäulen	Artikelnummer: 31610.0000	Teil:

Die Schweißnähte sind nach DIN EN ISO 5817 "Bewertungsgruppe C" auszuführen