

VARIANT VX - VX 7501 3D

VX 7501 3D

für gefälzte und ungefälzte Türen an Blockzargen



Produktmerkmale

- für gefälzte und ungefälzte Türen
- für Blockzargen
- für Objektbänder VARIANT VX und VARIANT VXG
- stufenlose 3D Verstellung (Seite +/- 3,0 mm, Höhe +/- 3,0 mm, Andruck +/- 3,0 mm)

Technische Daten

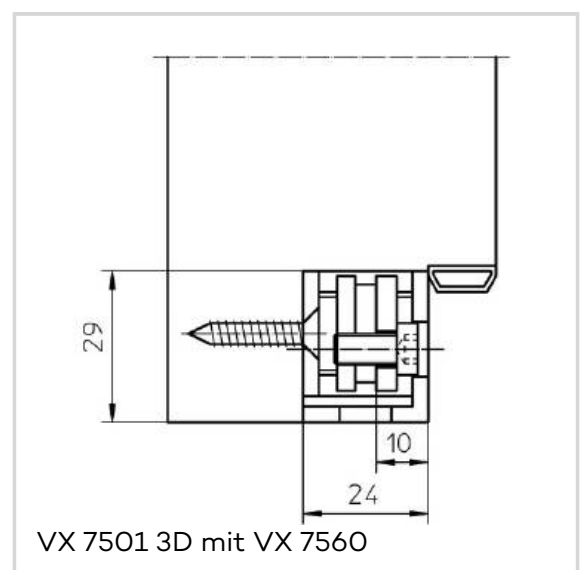
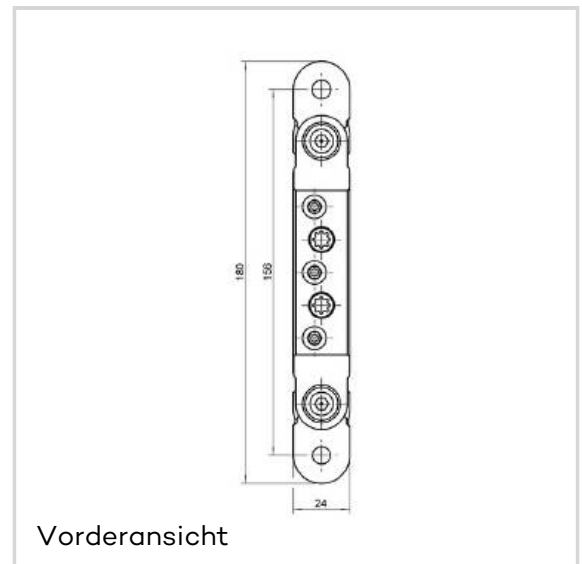
Eigenschaften	Wert
Belastungswert	200,0 kg
Fräserdurchmesser	24,0 mm
Anlaufringdurchmesser	30,0 mm

Hinweis

Der o.g. Belastungswert bezieht sich auf zwei Bänder pro Flügel (1 x 2 m). Dabei sind auch die Belastungswerte des jeweils kombinierten Bandes zu berücksichtigen. Ausführliche Angaben dazu finden Sie im Bereich [Technische Informationen](#).

Abdeckwinkel / -platte bilden eine Einheit mit dem Aufnahmeelement. Diese sind separat zu bestellen.

Zur Befestigung des Abdeckwinkels empfiehlt sich der



VARIANT VX - VX 7501 3D

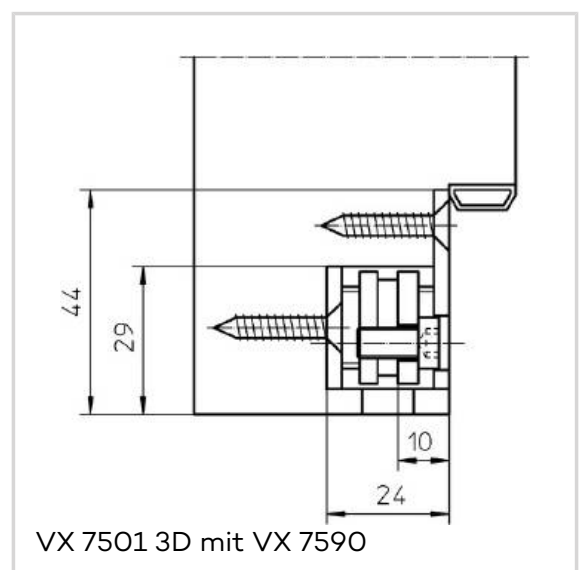
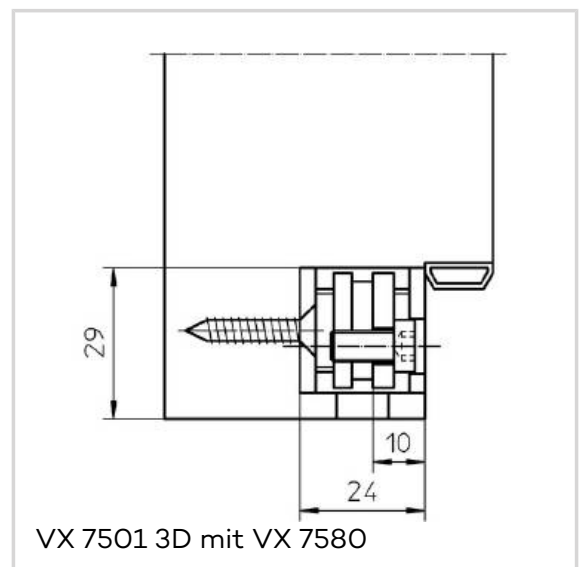
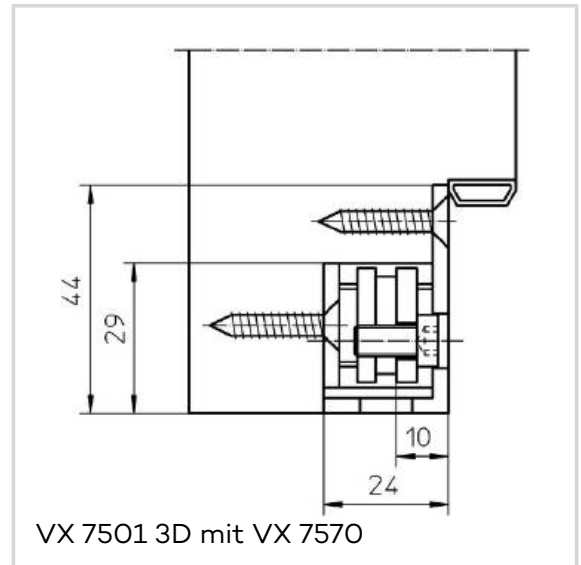
Einsatz von Spanplattenschrauben mind. 6,0 x 40,0 mm.

Lehrentechnik

Universalfräsrahmen
Schablone 5 250568 5
Schablone 5 250569 5

Kombinierbar mit

VX 7939/100
VX 7939/100 FD
VX 7939/120
VX 7939/160 Planum
VX 7939/160 FD Planum
VX 7939/160 18-3
VX 7939/160 18-3 FD
VX 7939/160
VX 7939/160 ZK
VX 7939/160 FD
VX 7939/160 S
VX 7939/160 FD S
VX 7939/160 S WK MSTs
VX 7939/160 FD S WK MSTs
VX 7099 Klemmschutz
VX 7728/100
VX 7728/120
VX 7728/160
VX 7720/100
VX 7729/100
VX 7729/120
VX 7729/160 Planum
VX 7729/160 18-3
VX 7729/160
VX 7560 KK
VX 7560 RK
VX 7560 KR
VX 7560 RR
VX 7570 KK
VX 7570 RK
VX 7570 KR
VX 7580
VX 7590
VXG 7990/100
VXG 7990/100 K
VXG 7990/120
VXG 7990/120 K
VXG 7780/100 N



VARIANT VX - VX 7501 3D

VXG 7780/100 K N
VXG 7780/120 N
VXG 7780/120 K N
V 7900 WF VX-1

Artikelausführung

Oberfläche	verzinkt (SW 010)
VPE	à 10 Stück
DIN	DIN rechts und links
ART-NR.	5 071200 0 01006
EAN	4015471068493
Oberfläche	Edelstahl unbehandelt (SW 041)
VPE	à 10 Stück
DIN	DIN rechts und links
ART-NR.	5 071200 0 04106
EAN	4015471139988