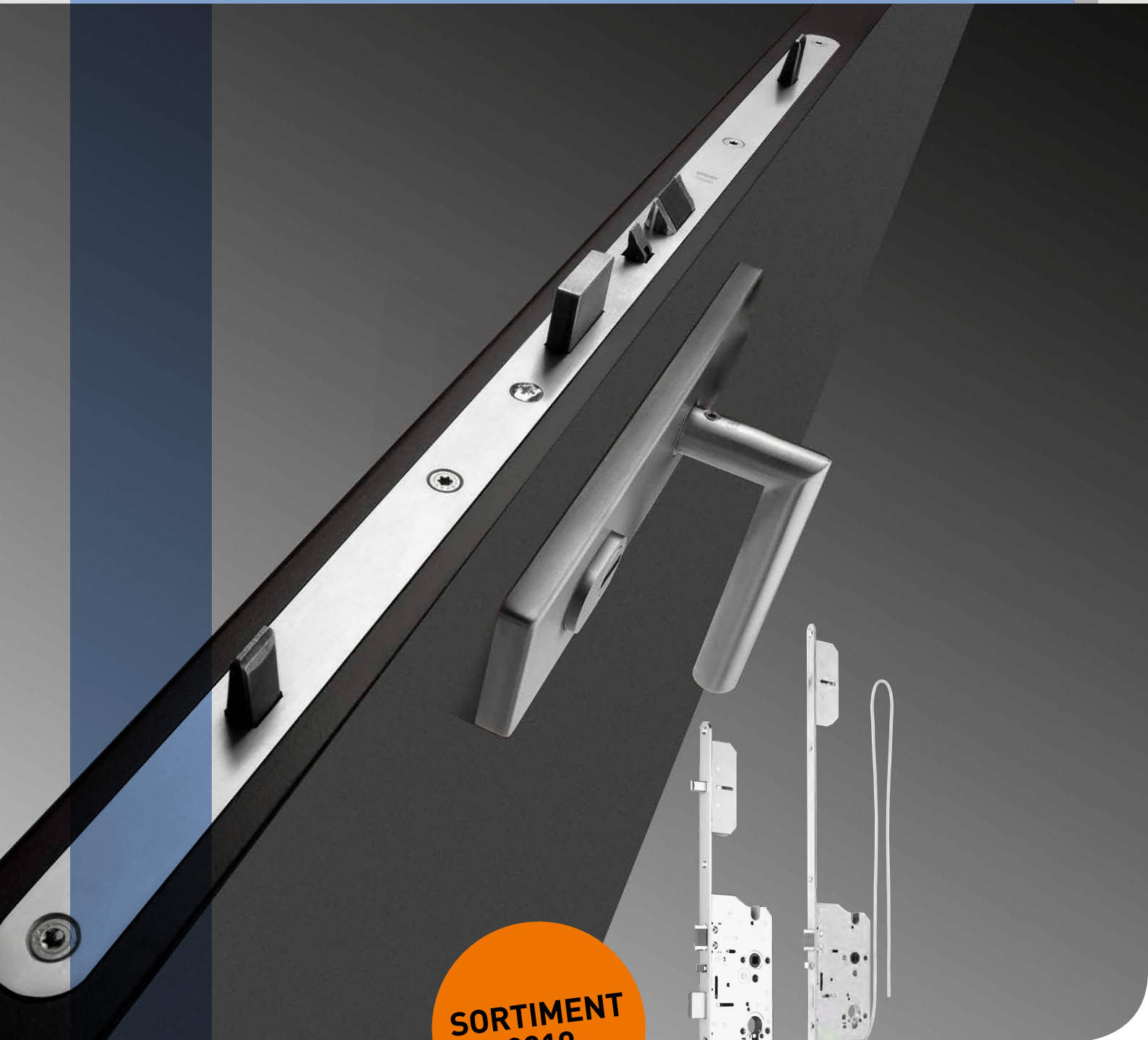
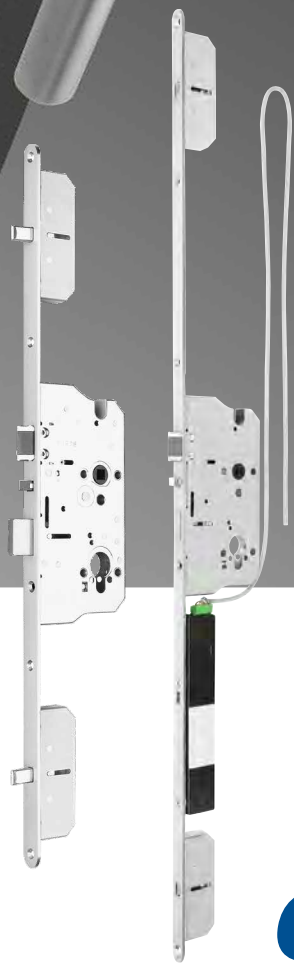


MINT Mehrfachverriegelung für alle Anwendungen



**SORTIMENT
2019**



since 1863

Glutz

Inhaltsverzeichnis

| PRODUKT | SEITE |
|-------------------------------------|--------------|
| MINT Schlüsselbedient | ab 04 |
| MINT Combi | ab 08 |
| Panik E Schlüsselbedient | 13 |
| MINT SV | ab 14 |
| Panik B selbstverriegelnd | 21 |
| Kurzstulpschloss SV | 23 |
| MINT SV ELK | ab 24 |
| MINT SVM eco | ab 28 |
| Steckbarer Kabelübergang | 36 |
| Rundstulpverlängerung | 37 |
| Brandschutzmodul | 38 |
| Glutz Zutrittslösungen | ab 39 |
| Panik Stangengriffe | 54 |
| Schliessbleche | ab 55 |
| Rosetten für einseitige Befestigung | ab 64 |
| Drücker- und Wechselstifte | 68-69 |
| Technische Daten | ab 70 |

MINT Schlüsselbedient

Die wirtschaftliche, individuell erweiterbare Sicherheitslösung für Ihre Haus- bzw. Wohnungsabschlusstüren.

HÖCHSTE WIDERSTANDSKLASSE

Mit bis zu vier gehärteten Zusatzriegel (Fünffachverriegelung)

ÄSTHETISCH UND HOCHWERTIG

Edelstahlstulp mit geschliffener Oberfläche

LEISES SCHLIESSEN UND VERRIEGELN

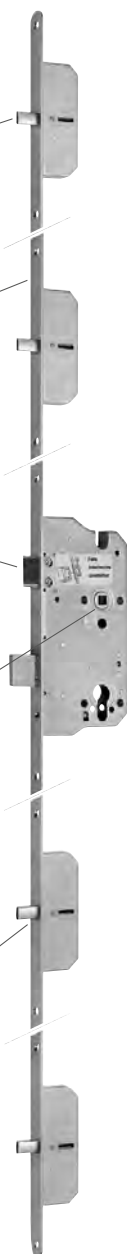
Komfortfalle mit hochwertigem Kunststoffeinsatz, links und rechts umstellbar

KLEMMNUSS

Drückerfreischaltung in verriegelter Position

EXTREM WIDERSTANDSFÄHIG

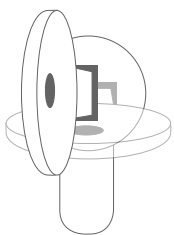
Bolzenriegel 20 mm vorstehend



MINT Schlüsselbedient sorgt für wirtschaftlichen, sicheren und komfortablen Zutritt. Die Sicherheitsstufe der Schliesstechnik-Lösung lässt sich bis zur 5-Punkte-Verriegelung erweitern.

DIN
18251-3

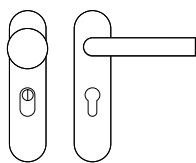




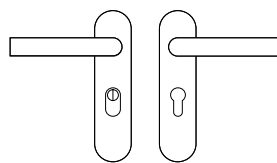
Schlüssel 1 x 360°
in Zusperr-
richtung drehen.

Einzigartig: Mit dem Zylinderschlüssel nur ein-
mal 360 Grad drehen und die Türe ist Sicherheit-
stechnisch versperert. Haupt- und Zusatzriegel
sind 20 mm ausgefahren.

Durch die Wechselfunktion ist die Verwendung eines
Knopfes oder Stossgriffes auf der Aussenseite möglich.



Aussenseite Knopf oder
Stossgriff / innen Drücker



aussen Drücker /
innen Drücker

18931 MINT SB

Mehrfachverriegelung, Schlüsselbedient, 1-tourig



Produktprofil

Die hochwertige mechanische Mehrfachverriegelung mit integrierter Fallenblockierung und Drückerfreisaltung. Für den Einsatz in Haus- und Wohnungseingangstüren sowie im Wirtschaftsbau. Einfache und leichtgängige Bedienung über den Zylinder. Die DIN L + R umstellbare Komfortfalle garantiert geräuscharmes Ausschliessen der Falle und einen sanften Einlauf ins Schliessblech. Mit der massiven Konstruktion, dem gehärteten Hauptriegel sowie den zwei gehärteten Zusatz-Bolzenriegeln können Türsysteme bis zur Widerstandsklasse RC3 gebaut werden. Das Schloss ist für Feuerwiderstands- und Rauchschutzprüfungen nach EN 1634 zugelassen. Kombinierbar mit einer Vielzahl von Glutz Beschlägen.

Standardausführungen

- PZ/RZ 78 mm: DM 60, 70, 80 mm
- PZ 72 / 92 mm: DM 65, 70, 80 mm
- PZ 88 mm: DM 65, 80 mm
- Rundstulp Edelstahl matt 20 x 3 mm
- 4-teilige Zwangsnuss, 4-kt. 8 / 8,5 / 9 / 10 mm
- Schlosskasten kompatibel mit Glutz Schutzbeschlägen
- Leichtgängige Wechselfunktion zum Zurückziehen der Falle
- Gehärteter Hauptriegel; Ausschuss 20 mm
- Zwei gehärtete Zusatz-Bolzenriegel; Ausschuss 20 mm
- Gedämpfte, DIN L + R umstellbare Komfortfalle mit Blockierung
- Gleichzeitige Fallenblockierung und Drückerfreisaltung wenn verriegelt

Lochung

18931.6 RZ - Wechsel

18931.7 PZ - Wechsel

Optionen

Rundstulp Edelstahl matt 18 x 3 mm (nur Ausf. PZ / RZ 78 mm).
Vorgerichtet für Stulpverlängerung mit Zusatzverriegelung.
RZ 74 / 94 mm: DM 65, 70, 80 mm auf Anfrage.

Wichtiger Hinweis

Zylinderschraube ist nicht mittig vom Stulp. Zur Ermittlung der Zylinderlängen: Mitte Stulp = Mitte Schlosszylinder.
Keine Reduktionshülsen für die Schlossnuss / Dorn zugelassen



Verwenden Sie unsere Original Glutz Drücker- und Wechselstifte - siehe Seite 68-69
Technische Skizze siehe Seite 70

18951 MINT SB

Mehrfachverriegelung, Schlüsselbedient, 1-tourig



Produktprofil

Die hochwertige mechanische Mehrfachverriegelung mit integrierter Fallenblockierung und Drückerfreischaltung. Für den Einsatz in Haus- und Wohnungseingangstüren sowie im Wirtschaftsraum. Einfache und leichtgängige Bedienung über den Zylinder. Die DIN L + R umstellbare Komfortfalle garantiert geräuscharmes Ausschliessen der Falle und einen sanften Einlauf ins Schliessblech. Mit der massiven Konstruktion, dem gehärteten Hauptriegel sowie den vier gehärteten Zusatz-Bolzenriegeln können Türsysteme bis zur Widerstandsklasse RC4 gebaut werden. Das Schloss ist für Feuerwiderstands- und Rauchschutzprüfungen nach EN 1634 zugelassen. Kombinierbar mit einer Vielzahl von Glutz Beschlägen.

Standardausführungen

- PZ/RZ 78 mm: DM 60, 70, 80 mm
- PZ 72 / 92 mm: DM 65, 70, 80 mm
- PZ 88 mm: DM 65, 80 mm

Rundstulp Edelstahl matt 20 x 3 mm

- 4-teilige Zwangsnuss, 4-kt. 8 / 8,5 / 9 / 10 mm
- Schlosskasten kompatibel mit Glutz Schutzbeschlägen
- Leichtgängige Wechselfunktion zum Zurückziehen der Falle
- Gehärteter Hauptriegel; Ausschuss 20 mm
- Vier gehärtete Zusatz-Bolzenriegel; Ausschuss 20 mm
- Gedämpfte, DIN L + R umstellbare Komfortfalle mit Blockierung
- Gleichzeitige Fallenblockierung und Drückerfreischaltung wenn verriegelt

Lochung

18951.6 RZ - Wechsel

18951.7 PZ - Wechsel

Optionen

Rundstulp Edelstahl matt 18 x 3 mm (nur Ausf. PZ / RZ 78 mm).

Vorgerichtet für Stulpverlängerung mit Zusatzverriegelung.

RZ 74 / 94 mm: DM 65, 70, 80 mm auf Anfrage.

Wichtiger Hinweis

Zylinderschraube ist nicht mittig vom Stulp. Zur Ermittlung der Zylinderlängen: Mitte Stulp = Mitte Schlosszylinder.

Keine Reduktionshülsen für die Schlossnuss / Dorn zugelassen.



Verwenden Sie unsere Original Glutz Drücker- und Wechselstifte - siehe Seite 68-69
Technische Skizze siehe Seite 71

MINT Combi

Das Schloss für Wohnungseingangs- oder Laubengangtüren

HÖCHSTE WIDERSTANDSKLASSE

Mit bis zu 4 gehärteten Zusatzriegel (Fünffachverriegelung)

ÄSTHETISCH UND HOCHWERTIG

Edelstahlstulp mit geschliffener Oberfläche

LEISES SCHLIESSEN UND VERRIEGELN

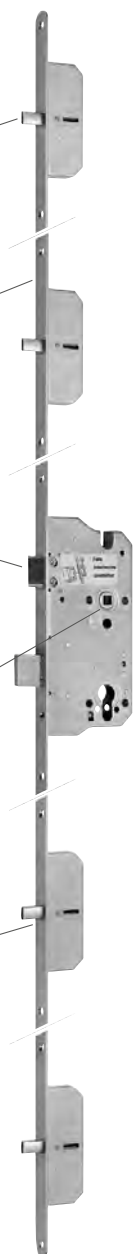
Komfortfalle mit hochwertigem Kunststoffeinsatz, links und rechts umstellbar

PERFEKT HORIZONTALE, FESTE DRÜCKERFÜHRUNG

4-teilige Zwangsnuss

EXTREM WIDERSTANDSFÄHIG

Bolzenriegel 20 mm vorstehend



Immer höhere Anforderungen werden heute an die Wohnungseingangs- bzw. Laubengangtüren gestellt: Wärmedämmung, Einbruchschutz, Schalldämmung, Brandschutz, Schlagregendichtigkeit usw. Das erfordert einen hohen Druck der Dichtungen auf die Falle. Kein Problem beim Öffnen und Schliessen mit dem MINT Combi, da die Kräfte über den Drücker aufgebracht werden und nicht über den Schlüssel.

DIN
18251-3

RC 3

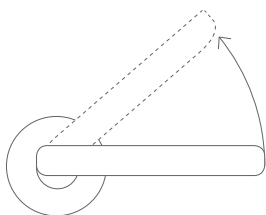
EN1634



Vorteile beim Schliessen der Türe:

- Den Türdrücker nach oben bis zum Anschlag betätigen.
- Jetzt mit dem Schlüssel einmal in Zusperrrichtung 360 Grad drehen. Der Drücker ist nun blockiert. Die Türe ist versicherungstechnisch versperert, trotz nur einmaliger Drehung des Schlüssels.

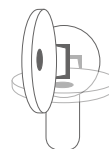
1. SCHRITT
Türhebel nach oben ziehen.



Vorteile beim Öffnen der Türe:

- Das Aufsperrern erfolgt durch 1 x 360 Grad Drehung des Schlüssels in Aufsperrrichtung. Es wirken keine Kräfte auf den Schlüssel, da nur eine Umschaltung (Freigabe) im Schloss erfolgt.
- Durch Betätigung des Drückers nach unten zum Anschlag werden die Verriegelungspunkte zurückgezogen. Auch bei hohem Druck auf die Falle ist ein leichtes Öffnen der Türe gewährleistet.

2. SCHRITT
Schlüssel 1 x 360° in Zusperrrichtung drehen.



18938 MINT Combi

Mehrfachverriegelung, Combi (Drücker- und Schlüsselbedient)



Produktprofil

Die hochwertige mechanische Mehrfachverriegelung mit integrierter Fallen- und Drückerblockierung. Für den Einsatz in Haus- und Wohnungseingangstüren / Laubengangtüren und im Wirtschaftsbaub bei schwierigen klimatischen Verhältnissen oder erhöhtem Türdichtungsdruck. Einfache Ver- und Entriegelung über den Drücker und danach leichtgängigste Sicherung über den Zylinder. Die DIN L+R umstellbare Komfortfalle garantiert geräuscharmes Ausschliessen der Falle und einen sanften Einlauf ins Schliessblech. Mit der massiven Konstruktion, dem gehärteten Hauptriegel sowie den zwei gehärteten Zusatz-Bolzenriegeln können Türsysteme bis zur Widerstandsklasse RC3 gebaut werden. Das Schloss ist für Feuerwiderstands- und Rauchschutzprüfungen nach EN 1634 zugelassen. Kombinierbar mit einer Vielzahl von Glutz Beschlägen.

Standardausführungen

- PZ/RZ 78 mm: DM 60, 70, 80 mm
- PZ 72 / 92 mm: DM 65, 70, 80 mm
- PZ 88 mm: DM 65, 80 mm
- Rundstulp Edelstahl matt 20 x 3 mm
- 4-teilige Zwangsnuss, 4-kt. 8.5/9 mm
- Schlosskasten kompatibel mit Glutz Schutzbeschlägen
- Ohne Wechselfunktion
- Einfache Ver- und Entriegelung über den Drücker
- Leichtgängigste Sicherung über den Zylinder; 1-tourig
- Gehärteter Hauptriegel; Ausschuss 20 mm
- Zwei gehärtete Zusatz-Bolzenriegel; Ausschuss 20 mm
- Gedämpfte, DIN L+R umstellbare Komfortfalle mit Blockierung
- Gleichzeitige Fallen- und Drückerblockierung

Lochung

18938.2 RZ
18938.3 PZ

Optionen

Rundstulp Edelstahl matt 18 x 3 mm (nur Ausf. PZ/RZ 78 mm).
Vorgerichtet für Stulpverlängerung mit Zusatzverriegelung.
RZ 74 / 94 mm: 65, 70, 80 mm auf Anfrage.

Normen

Drückerblockierung: Verriegelbare Schlossnuss auf 80 Nm geprüft nach EN 12209.

Wichtiger Hinweis

Zylinderschraube ist nicht mittig vom Stulp. Zur Ermittlung der Zylinderlängen: Mitte Stulp = Mitte Schlosszylinder.
Keine Reduktionshülsen für die Schlossnuss/Dorn zugelassen.



Verwenden Sie unsere Original Glutz Drücker- und Wechselstifte - siehe Seite 68-69
Technische Skizze siehe Seite 70

18983 MINT Combi

MFV, Combi: drücker- und schlüsselbedient (1-tourig)



Produktprofil

Die hochwertige mechanische Mehrfachverriegelung mit integrierter Fallen- und Drückerblockierung. Für den Einsatz in Haus- und Wohnungseingangstüren / Laubengangtüren und im Wirtschaftsbaubau bei schwierigen klimatischen Verhältnissen oder erhöhtem Türdichtungsdruck. Einfache Ver- und Entriegelung über den Drücker und danach leichtgängigste Sicherung über den Zylinder. Die DIN L+R umstellbare Komfortfalle garantiert geräuscharmes Ausschliessen der Falle und einen sanften Einlauf ins Schliessblech. Mit der massiven Konstruktion, dem gehärteten Hauptriegel sowie den vier gehärteten Zusatz-Bolzenriegeln können Türsysteme bis zur Widerstandsklasse RC4 gebaut werden. Das Schloss ist für Feuerwiderstands- und Rauchschutzprüfungen nach EN 1634 zugelassen. Kombinierbar mit einer Vielzahl von Glutz Beschlägen.

Standardausführungen

- PZ/RZ 78 mm: DM 60, 70, 80 mm
- PZ 72 / 92 mm: DM 65, 70, 80 mm
- PZ 88 mm: DM 65, 80 mm
- Rundstulp Edelstahl matt 20 x 3 mm
- 4-teilige Zwangsnuss, 4-kt. 8.5/9 mm
- Schlosskasten kompatibel mit Glutz Schutzbeschlägen
- Ohne Wechselfunktion
- Einfache Ver- und Entriegelung über den Drücker
- Leichtgängigste Sicherung über den Zylinder; 1-tourig
- Gehärteter Hauptriegel; Ausschuss 20 mm
- Vier gehärtete Zusatz-Bolzenriegel; Ausschuss 20 mm
- Gedämpfte, DIN L+R umstellbare Komfortfalle mit Blockierung
- Gleichzeitige Fallen- und Drückerblockierung

Lochung

18983.2 RZ
18983.3 PZ

Optionen

Rundstulp Edelstahl matt 18 x 3 mm (nur Ausf. PZ/RZ 78 mm).
Vorgerichtet für Stulpverlängerung mit Zusatzverriegelung.
RZ 74 / 94 mm: 65, 70, 80 mm auf Anfrage.

Normen

Drückerblockierung: Verriegelbare Schlossnuss auf 80 Nm geprüft nach EN 12209.

Wichtiger Hinweis

Zylinderschraube ist nicht mittig vom Stulp. Zur Ermittlung der Zylinderlängen: Mitte Stulp = Mitte Schlosszylinder.
Keine Reduktionshülsen für die Schlossnuss/Dorn zugelassen.



Verwenden Sie unsere Original Glutz Drücker- und Wechselstifte - siehe Seite 68-69
Technische Skizze siehe Seite 71



18920 MINT Schlüsselbedient Panik E

Die Panikfunktion E ist für Gebäude mit Zugang für einen definierten Personenkreis konzipiert. Außen ist ein Blindschild, Knopf oder Stoßgriff montiert, die Öffnung ist nur mit dem Schlüssel möglich. Von innen erfolgt die klassische Panikfunktion über den Drücker oder der Panikstange von Glutz.

Anwendungsbereich für Panik E:

Türen zu Heizungsräumen, Aufzuganlagen, Tiefgaragen / Parkhäusern, Lager- und Geschäftshäusern, Hauseingangstüren in Miets- und Mehrfamilienhäusern.

18920 MINT SB PE

Mehrfachverriegelung, schlüsselbedient, Panik E



Produktprofil

Die hochwertige mechanische Mehrfachverriegelung mit Panik E Funktion sowie integrierter Fallenblockierung und Schiebersicherung, wenn verriegelt. Für den Einsatz im Haus- und Wirtschaftsraum z.B. bei Nebeneingangstüren mit Notausgangsanforderungen (EN 179). Bedienung von aussen über den Zylinder/Wechselfunktion (Knopf/Stossgriff). Über die Notausgangsfunktion ist der Austritt von innen jederzeit möglich (Drücker). Die massive Konstruktion ist auf höchste Riegelquer- und Gegenkräfte nach EN 12209 ausgelegt. Somit können Türsysteme bis zur Widerstandsklasse RC3 gebaut werden.

Standardausführungen

- PZ/RZ 78 mm: DM 60, 70, 80 mm
- PZ 72 / 92 mm: DM 65, 70, 80 mm
- PZ 88 mm: DM 65, 80 mm
- Rundstulp Edelstahl matt 20 x 3 mm
- 4-teilige Zwangsnuss; 4-kt. 9 mm
- Schlosskasten kompatibel mit Glutz Schutzbeschlägen
- Panik E: Bedienung von aussen über Zylinder/Wechselfunktion
- Leichtgängige Wechselfunktion zum Zurückziehen der Falle
- Gehärteter Hauptriegel; Ausschuss 20 mm
- Zwei gehärtete Zusatz-Bolzenriegel; Ausschuss 20 mm
- Gleichzeitige Fallenblockierung und Schiebersicherung, wenn verriegelt
- Gedämpfte, DIN L+R umstellbare Komfortfalle

Lochung

18920.6 RZ - Wechsel
18920.7 PZ - Wechsel

Optionen

Rundstulp Edelstahl matt 18 x 3 mm (nur Ausf. PZ/RZ 78 mm).
Vorgerichtet für Stulpverlängerung mit Zusatzverriegelung.
RZ 74 / 94 mm: 65, 70, 80 mm auf Anfrage.

Wichtiger Hinweis

Zylinderschraube ist nicht mittig vom Stulp. Zur Ermittlung der Zylinderlängen: Mitte Stulp = Mitte Schlosszylinder.
Keine Drehknopfzylinder zugelassen. Bei der Verwendung eines Standardzylinder, muss der Schlüssel immer abgezogen werden.
Keine Reduktionshülsen für die Schlossnuss/Dorn zugelassen.

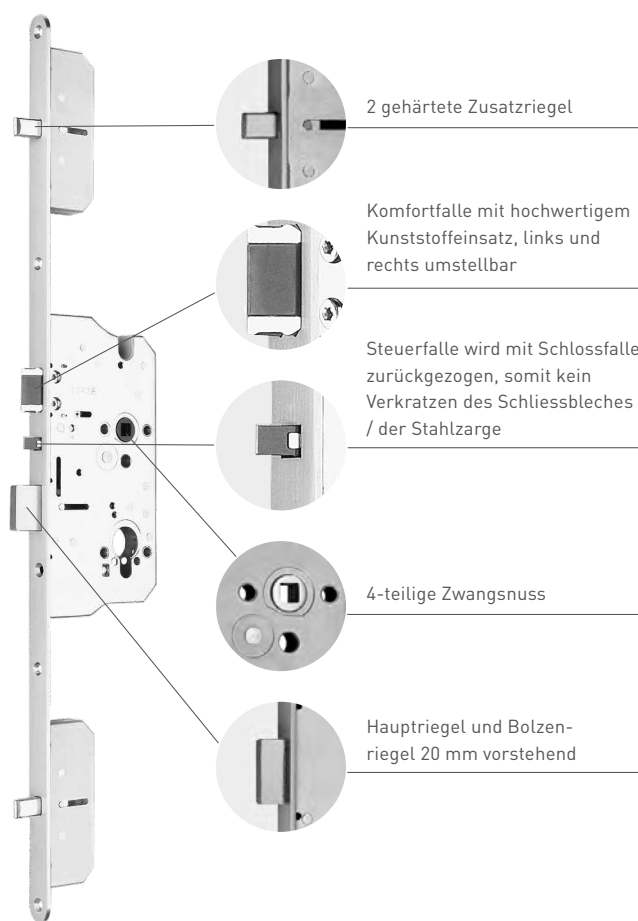


Verwenden Sie unsere Original Glutz Drücker- und Wechselstifte - siehe Seite 68-69
Technische Skizze siehe Seite 70

MINT SV

Sichere Eingangstüren mit der selbstverriegelnden Zutrittslösung nach Mass.

Die Frage, ob die Eingangstür auch sicher verriegelt ist, gehört mit MINT SV der Vergangenheit an: Die Steuerfalle zwischen Falle und Riegel verschliesst Haupt- und Zusatzriegel mechanisch und selbsttätig.



Mit der einfach bedien- und wartbaren Mehrpunkt-Verriegelung MINT SV gehen Sie stets auf Nummer sicher. Eine Steuerfalle verriegelt die Haupt- und Zusatzriegel Ihrer Eingangstür mechanisch und selbsttätig. Die serienmässige Panikfunktion E und eine erweiterbare Tag- bzw. Nachtfunktion sorgen für individuelle Sicherheit und Komfort im Zutritt.

* gilt nicht für Nachtfunktion





**SELBST-
VERRIE-
GELND**

**Türe nur schliessen –
Schloss verriegelt
automatisch**

Von innen öffnet sich die
Türe nur durch Betätigung des
Drückers. Alle Verriegelungs-
punkte werden zurückgezogen.
(Bolzen-, Hauptriegel und Falle)

Von aussen öffnet der Schlüssel.

18945 MINT SV PE

Mehrfachverriegelung, selbstverriegelnd, Panik E



Produktprofil

Selbstverriegelnde Mehrfachverriegelung mit integrierter Fallenblockierung, Ablaufsteuerung und Panik E Funktion. Für den Einsatz in Haus- und Wohnungseingangstüren sowie im Wirtschaftsraum. Bedienung von aussen über den Zylinder oder in Verbindung mit einem E-Beschlag über Identifikationssysteme wie z.B. Badge, Biometrie oder ein Gebäudeleitsystem. Die DIN L+R umstellbare Komfortfalle garantiert geräuscharmes Ausschliessen der Falle und einen sanften Einlauf ins Schliessblech. Mit der massiven Konstruktion, dem gehärteten Hauptriegel sowie den zwei gehärteten Zusatz-Bolzenriegeln können Türsysteme bis zur Widerstandsklasse RC3 gebaut werden. Das Schloss ist für Feuerwiderstands- und Rauchschutzprüfungen nach EN 1634 zugelassen. Kombinierbar mit einer Vielzahl von Glutz Beschlägen.

Standardausführungen

- PZ/RZ 78 mm: DM 60, 70, 80 mm
- PZ 72 / 92 mm: DM 65, 70, 80 mm
- PZ 88 mm: DM 65, 80 mm
- Rundstulp Edelstahl matt 20 x 3 mm
- 4-teilige Zwangsnuss, 4-kt. 9 mm
- Schlosskasten kompatibel mit Glutz Schutzbeschlägen
- Selbstverriegelung mit Ablaufsteuerung
- Leichtgängige Wechselfunktion zum Zurückziehen der Falle
- Gehärteter Hauptriegel; Ausschuss 20 mm
- Zwei gehärtete Zusatz-Bolzenriegel; Ausschuss 20 mm
- Schiebersicherung: oben / unten mechanisch
- Gedämpfte, DIN L+R umstellbare Komfortfalle mit Blockierung

Lochung

18945.6 RZ - Wechsel
18945.7 PZ - Wechsel

Optionen

Rundstulp Edelstahl matt 18 x 3 mm (nur Ausf. PZ/RZ 78 mm).
Vorgefertigt für Stulpverlängerung mit Zusatzverriegelung.
RZ 74 / 94 mm: 65, 70, 80 mm auf Anfrage.

Normen

EN 1125: mit Glutz 8615 Edelstahl Panikbeschlag.

Wichtiger Hinweis

Zylinderschraube ist nicht mittig vom Stulp. Zur Ermittlung der Zylinderlängen: Mitte Stulp = Mitte Schlosszylinder.
Keine asymmetrischen Zylinder mit L-Mitnehmer zugelassen.
Keine Reduktionshülsen für die Schlossnuss/Dorn zugelassen.
Kein externer, mechanischer Riegelschaltkontakt empfohlen.



Verwenden Sie unsere Original Glutz Drücker- und Wechselstifte - siehe Seite 68-69
Technische Skizze siehe Seite 72

18990 MINT SV TE PE



Mehrfachverriegelung, selbstverriegelnd, Tagesentriegelung, Panik E

Produktprofil

Selbstverriegelnde Mehrfachverriegelung mit integrierter Fallenblockierung, Ablaufsteuerung, Tagesentriegelung und Panik E Funktion. Für den Einsatz in Haus- und Wohnungseingangstüren sowie im Wirtschaftsraum. Bei bewusst eingeschalteter Tagesentriegelung (TE) über die Kombination gedrückter Drücker und Zylinder, wird die Selbstverriegelung dauerhaft ausgeschaltet. Die Tür wird nur über die Falle gehalten und deren Bedienung somit sehr leise. Eine Zutrittslösung über Sonnerie / Gegensprechanlage, Badge oder Zeitschaltuhr in Verbindung mit einem E-Öffner ist möglich. Ideal für Gebäude welche tagsüber stark frequentiert und nicht unter Alarm stehen, Nachts aber vollständig gesichert sind. TE einschalten: Innendrücker auf Anschlag drücken und Schlüssel in Öffnungsrichtung auf Anschlag drehen. TE ausschalten: Innendrücker auf Anschlag drücken und Schlüssel in Verriegelungsrichtung auf Anschlag drehen.

Standardausführungen

- PZ / RZ 78 mm: DM 60, 70, 80 mm
- PZ 72 / 92 mm: DM 65, 70, 80 mm
- PZ 88 mm: DM 65, 80 mm
- Rundstulp Edelstahl matt 20 x 3 mm
- 4-teilige Zwangsnuss, 4 kt. 9 mm
- Schlosskasten kompatibel mit Glutz Schutzbeschlägen
- Selbstverriegelung mit Ablaufsteuerung
- Tagesentriegelung: ein- / ausschaltbare Selbstverriegelung
- Leichtgängige Wechselfunktion zum Zurückziehen der Falle
- Gehärteter Hauptriegel; Ausschuss 20 mm
- Zwei gehärtete Zusatz-Bolzenriegel; Ausschuss 20 mm
- Schiebersicherung: oben / unten mechanisch
- Gedämpfte, DIN L + R umstellbare Komfortfalle mit Blockierung

Lochung

18990.6 RZ - Wechsel
18990.7 PZ - Wechsel

Optionen

Rundstulp Edelstahl matt 18 x 3 mm (nur Ausf. PZ / RZ 78 mm).
Vorgerichtet für Stulpverlängerung mit Zusatzverriegelung.
RZ 74 / 94 mm: DM 65, 70, 80 mm auf Anfrage

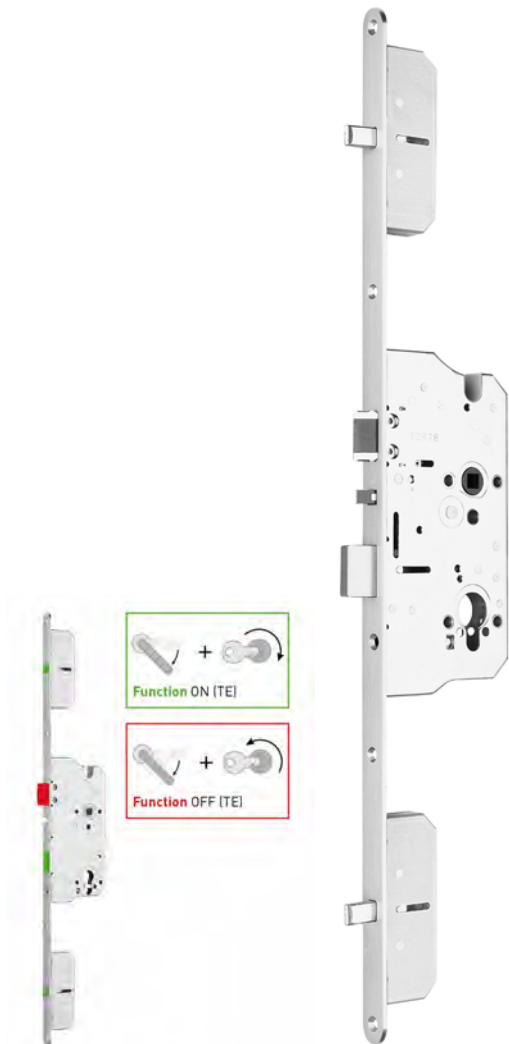
Normen

EN 1125: mit Glutz 8615 Edelstahl Panikbeschlag.

Wichtiger Hinweis

Zylinderschraube ist nicht mittig vom Stulp. Zur Ermittlung der Zylinderlängen: Mitte Stulp = Mitte Schlosszylinder.
Keine asymmetrischen Zylinder mit L-Mitnehmer zugelassen.
Keine Reduktionshülsen für die Schlossnuss / Dorn zugelassen.
Kein externer, mechanischer Riegelschaltkontakt empfohlen.

Verwenden Sie unsere Original Glutz Drücker- und Wechselstifte - siehe Seite 68-69
Technische Skizze siehe Seite 72



18995 MINT SV GFF PE



Mehrfachverriegelung, selbstverriegelnd, gesicherte Fallenfeststellung, Panik E

Produktprofil

Selbstverriegelnde Mehrfachverriegelung mit integrierter Fallenblockierung, Ablaufsteuerung, ein-/ausschaltbarer Fallenfeststellung und Panik E Funktion. Für den Einsatz in Haupteingangstüren im Wirtschaftsbau. Bei bewusst eingeschalteter Fallenfeststellung (GFF) über die Kombination gedrückten Drückers und Zylinder, werden Falle und Riegel dauerhaft eingezogen. Die Tür wird idealerweise über einen Türschliesser gehalten. Es wird in diesem Betriebsmodus kein Identifikationsmittel benötigt. Ideal für Gebäude, welche tagsüber sehr stark frequentiert sind und nicht unter Alarm stehen, Nachts aber vollständig gesichert sind. GFF einschalten: Innendrucker auf Anschlag drücken und Schlüssel in Öffnungsrichtung auf Anschlag drehen. GFF ausschalten: Innendrucker auf Anschlag drücken und Schlüssel in Verriegelungsrichtung auf Anschlag drehen.

Standardausführungen

- PZ/RZ 78 mm: DM 60, 70, 80 mm
- PZ 72/92 mm: DM 65, 70, 80 mm
- PZ 88 mm: DM 65, 80 mm
- Rundstulp Edelstahl matt 20 x 3 mm
- 4-teilige Zwangsnuss; 4 kt. 9 mm
- Schlosskasten kompatibel mit Glutz Schutzbeschlägen
- Selbstverriegelung mit Ablaufsteuerung
- Gesicherte Fallenfeststellung (GFF): ein-/ausschaltbare

Fallenfeststellung

- Leichtgängige Wechselfunktion zum Zurückziehen der Falle
- Gehärteter Hauptriegel; Ausschuss 20 mm
- Zwei gehärtete Zusatz-Bolzenriegel; Ausschuss 20 mm
- Schiebersicherung: oben/unten mechanisch
- Gedämpfte, DIN L+R umstellbare Komfortfalle mit Blockierung

Lochung

18995.6 RZ - Wechsel
18995.7 PZ - Wechsel

Optionen

Rundstulp Edelstahl matt 18 x 3 mm (nur Ausf. PZ/RZ 78 mm).
RZ 74 / 94 mm: 65, 70, 80 mm auf Anfrage.

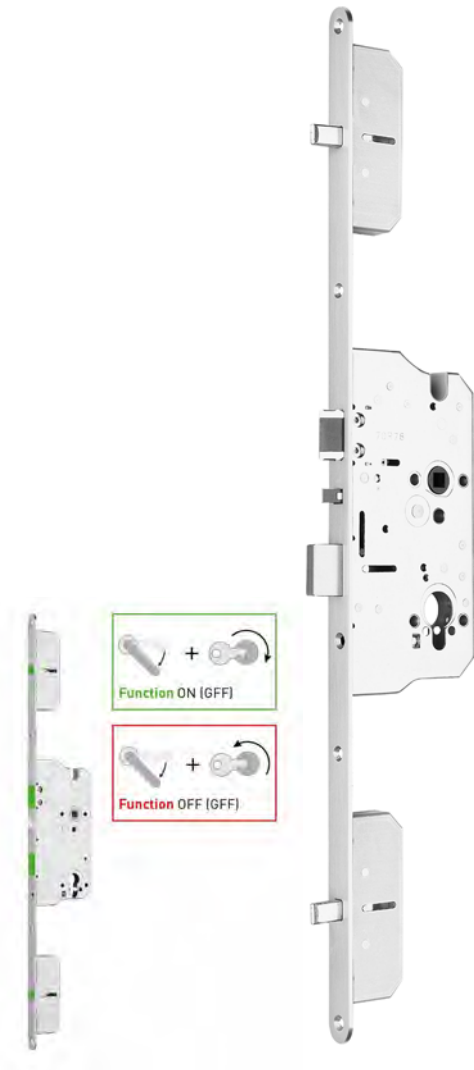
Normen

EN 1125: mit Glutz 8615 Edelstahl Panikbeschlag.

Wichtiger Hinweis

Zylinderschraube ist nicht mittig vom Stulp. Zur Ermittlung der Zylinderlängen: Mitte Stulp = Mitte Schlosszylinder.
Keine asymmetrischen Zylinder mit L-Mitnehmer zugelassen.
Keine Reduktionshülsen für die Schlossnuss/Dorn zugelassen.
Kein externer, mechanischer Riegelschaltkontakt empfohlen.

Verwenden Sie unsere Original Glutz Drücker- und Wechselstifte - siehe Seite 68-69
Technische Skizze siehe Seite 72



18991 MINT SV NF

Mehrfachverriegelung, selbstverriegelnd



Produktprofil

Selbstverriegelnde Mehrfachverriegelung mit integrierter Fallenblockierung, Ablaufsteuerung und Nachtfunktion. Für den Einsatz in Haus- und Wohnungseingangstüren sowie im Wirtschaftsraum. Bei bewusst eingeschalteter Nachtfunktion (NF) über den Zylinder, ist der Innendrücker blockiert. Ein Austritt ist nur noch über die Wechselfunktion möglich. Somit können z.B. Kinder das Haus nicht ohne Identifikationsmittel verlassen. Gleichzeitig erhöht sich der Einbruchschutz, indem eine Manipulation des Innendrückers von aussen verhindert wird. Die Bedienung von aussen erfolgt über den Zylinder.

Nachtfunktion (NF) einschalten: Schlüssel in Verriegelungsrichtung auf Anschlag drehen.

Nachtfunktion (NF) ausschalten: Schlüssel in Öffnungsrichtung auf Anschlag drehen.

Standardausführungen

- PZ/RZ 78 mm: DM 60, 70, 80 mm
- PZ 72 / PZ 92 mm: DM 65, 70, 80 mm
- PZ 88 mm: DM 65, 80 mm
- Rundstulp Edelstahl matt 20 x 3 mm
- 4-teilige Zwangsnuss, 4 kt. 9 mm
- Schlosskasten kompatibel mit Glutz Schutzbeschlägen
- Selbstverriegelung mit Ablaufsteuerung
- Nachtfunktion: blockierbarer Innendrücker
- leichtgängige Wechselfunktion zum Zurückziehen der Falle
- Gehärteter Hauptriegel; Ausschuss 20 mm
- Zwei gehärtete Zusatz-Bolzenriegel; Ausschuss 20 mm
- Schiebersicherung: oben / unten mechanisch
- Gedämpfte, DIN L+R umstellbare Komfortfalle mit Blockierung

Lochung

18991.6 RZ - Wechsel

18991.7 PZ - Wechsel

Optionen

Rundstulp Edelstahl matt 18 x 3 mm (nur Ausf. PZ/RZ 78 mm).

Vorgerichtet für Stulpverlängerung mit Zusatzverriegelung.

RZ 74 / 94 mm: 65, 70, 80 mm auf Anfrage.

Normen

Nachtfunktion: Verriegelbare Schlossnuss auf 80 Nm geprüft nach EN 12209.

Wichtiger Hinweis

Zylinderschraube ist nicht mittig vom Stulp. Zur Ermittlung der Zylinderlängen: Mitte Stulp = Mitte Schlosszylinder.

Keine asymmetrischen Zylinder mit L-Mitnehmer zugelassen.

Keine Reduktionshülsen für die Schlossnuss/Dorn zugelassen.

Kein externer, mechanischer Riegelschaltkontakt empfohlen.

Verwenden Sie unsere Original Glutz Drücker- und Wechselstifte - siehe Seite 68-69
Technische Skizze siehe Seite 72





18962 MINT SV PB Mehrfachverriegelung, selbstverriegelnd, Panik B

Die Panikfunktion B mit beidseitigem Drücker oder Glutz Panik-Stangengriff
Auf der Innenseite ist für Gebäude mit Publikumsverkehr konzipiert:

Während der Drücker (Panik-Griffstange) innen eine klassische Panikfunktion besitzt, kann der Drücker außen nach Bedarf mechanisch aus- oder eingekuppelt werden.

Sicher zu sein im Leben gehört seit eh und je zu den Grundbedürfnissen unserer Gesellschaft. Eindringlinge sollen vom trauten Heim, dem Arbeitsplatz und den diversen Lern- und Erholungsstätten ferngehalten werden – Befugte sollen jedoch in jeder Situation und zu jeder Zeit das Gebäude betreten und verlassen können. Bei einem Brand oder dem Ausbruch einer Massenpanik ist dies jedoch alles andere als sicher. Ein Gebäude ist ersetzbar, ein Menschenleben nicht! Einer lebensbedrohlichen Situation in geschlossenen Räumen schnell und gezielt entfliehen zu können, hat nichts mit Glück oder schnellem Realisieren zu tun sondern mit dem Einbau der richtigen Türkomponenten. Notausgangs- und Paniktüren müssen immer rasch und ohne Hilfsmittel über den Türdrücker oder die Panikstange in Fluchtrichtung geöffnet werden können.

18962 MINT SV PB

Mehrfachverriegelung, selbstverriegelnd, Panik B



Produktprofil

Selbstverriegelnde Mehrfachverriegelung mit integrierter Fallenblockierung, Ablaufsteuerung und Panik B Funktion. Für Haupt- und Nebeneingangstüren mit gesteuerter Drückerbedienung im Wohnungs- und Wirtschaftsraum. Die Panik B Funktion mit geteilter Schlossnuss und getrennter mechanischer Drückersteuerung (ausßen/innen), bietet die ideale Kombination zwischen Zutrittskontrolle und Fluchtweg. Der Zutritt wird über die dauerhafte Ein-/Auskuppelung des Aussendrückers mittels des Zylinders geregelt. Über die Panikfunktion ist der Austritt von der Panikseite jederzeit möglich. Die massive Konstruktion ist auf höchste Riegelquer- und Gegenkräfte nach EN 12209 ausgelegt. Somit können Türsysteme bis zur Widerstandsklasse RC3 gebaut werden. Aussendrücker einkuppeln: Schlüssel in Öffnungsrichtung bis zur Abzugsstellung drehen. Aussendrücker auskuppeln: Schlüssel in Schliessrichtung bis zur Abzugsstellung drehen.

Standardausführungen

- PZ/RZ 78 mm: DM 60, 70, 80 mm
- PZ 72 / PZ92 mm: DM 65, 70, 80 mm
- PZ 88 mm: DM 65, 80 mm
- Rundstulp Edelstahl matt 20 x 3 mm
- 3-teilige, geteilte Schlossnuss; 4-kt. 9 mm
- Schlosskasten kompatibel mit Glutz Schutzbeschlägen
- Mechanisch ein- und auskuppelbarer Aussendrücker (über Zylinder)
- Aussendrücker eingekuppelt: Riegelausschuss 11 mm; sehr leise; nicht sicherheitsrelevant aber max. Brandschutz
- Panik B: Panikseite umstellbar ein-/auswärts
- Gleichzeitige Fallenblockierung und Drückerfreischaltung wenn verriegelt
- Drei gehärtete Riegel; Ausschuss 20 mm
- Schiebersicherung: oben/unten mechanisch
- Gedämpfte, DIN L+R umstellbare Komfortfalle

Lochung

18962.2 RZ
18962.3 PZ

Optionen

Rundstulp Edelstahl matt 18 x 3 mm (nur Ausf. PZ/RZ 78 mm).
Vorgerichtet für Stulpverlängerung mit Zusatzverriegelung.
RZ 74 / 94 mm: 65, 70, 80 mm auf Anfrage.

Normen

EN 1125: mit Glutz 8615 Edelstahl Panikbeschlag siehe Seite 52

Wichtiger Hinweis

Zylinderschraube ist nicht mittig vom Stulp. Zur Ermittlung der Zylinderlängen: Mitte Stulp = Mitte Schlosszylinder.
Keine asymmetrischen Zylinder mit L-Mitnehmer zugelassen.
Keine Reduktionshülsen für die Schlossnuss/Dorn zugelassen.
Kein externer, mechanischer Riegelschaltkontakt empfohlen.

Verwenden Sie unsere Original Glutz Drücker- und Wechselstifte - siehe Seite 68-69
Technische Skizze siehe Seite 72





Glutz
18845

Glutz

Glutz

Glutz

18903 selbstverriegelndes Einstemmschloss

mit Panikfunktion E

Produktprofil

Selbstverriegelndes Einstemmschloss mit integrierter Fallenblockierung, Ablaufsteuerung und Panik-E-Funktion. Für den Einsatz in Haus- und Wohnungstüren sowie im Wirtschaftsbau. Bedienung von aussen über den Zylinder oder in Verbindung mit einem E-Beschlag über Identifikationssysteme wie z.B. Badge, Biometrie oder ein Gebäudeleitsystem. Die DIN L+R umstellbare Komfortfalle garantiert geräuscharmes Ausschliessen der Falle und einen sanften Einlauf ins Schliessblech. Die massive Konstruktion mit gehärtetem Hauptriegel ist kombinierbar mit einer Vielzahl von Glutz-Beschlägen.

Standardausführungen

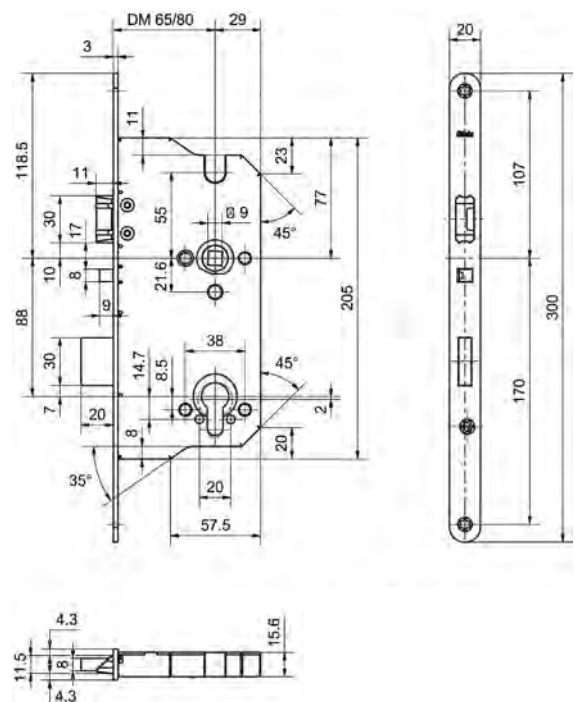
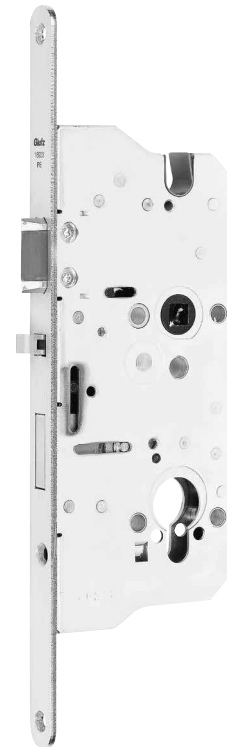
- PZ 88 mm: DM 65, 80 mm
- 4-teilige Zwangsnuss, 4-kt. 9 mm
- Schlosskasten kompatibel mit Glutz-Schutzbeschlägen
- Selbstverriegelung mit Ablaufsteuerung
- Leichtgängige Wechselfunktion zum Zurückziehen der Falle
- Gehärteter Hauptriegel, Ausschuss 20 mm
- Gedämpfte, DIN L+R umstellbare Komfortfalle mit Blockierung

Normen

EN 1125 Paniktürverschlüsse mit Glutz 8615 Edelstahl Panikbeschlag siehe Seite: 54
Zugelassen für Feuerwiderstands- und Rauchschutzprüfungen nach EN 1634-1.

Wichtiger Hinweis

Zylinderschraube ist nicht mittig vom Stulp. Zur Ermittlung der Zylinderlängen: Mitte Stulp = Mitte Schlosszylinder.
Keine asymmetrischen Zylinder mit L-Mitnehmer zugelassen.



Verwenden Sie unsere Original Glutz Drücker- und Wechselstifte - siehe Seite 68-69

MINT SV ELK

Elektrisch Kuppelbare Schösser für Anwendungen im Objekt mit gesteuerter Dröckerbedienung innen und aussen. Die Schösser können dauerhaft ein bzw. ausgekoppelt werden. Der Zutritt erfolgt über ein Zutrittssystem zum Beispiel Glutz eAccess.



18970 MINT SV ELK PC



Mehrfachverriegelung, selbstverriegelnd, elektrisch kuppelbar, Panik C

Produktprofil

Elektrisch kuppelbare Mehrfachverriegelung (Aussendrücker) mit integrierter Selbstverriegelung, Fallenblockierung, Ablaufsteuerung und Panik C Funktion. Für Haupt- und Nebeneingangstüren mit elektrisch gesteuerter Drückerbedienung im Wohnungs- und Wirtschaftsraum. Die Panik C Funktion mit geteilter Schlossnuss und getrennter Drückersteuerung (ausßen/innen), bietet die ideale Kombination zwischen Zutrittskontrolle und Fluchtweg. Der Aussendrücker kann elektrisch wahlweise dauerhaft und über den gehaltenen Zylinder temporär (Notöffnung) ein-/ausgekuppelt werden. Der Zutritt wird über ein Identifikationssystem z.B. RFID, Biometrie, Gebäudeleitsystem etc. oder den Zylinder geregelt. Über die Panikfunktion ist der Austritt von der Panikseite jederzeit möglich. Betriebsart (Ruhe-/Arbeitsstrom), die Panikseite und der Manipulationsschutz sind umstellbar.

Standardausführungen

- PZ/RZ 78 mm: DM 60, 70, 80 mm
- PZ 72 / 92 mm: DM 65, 70, 80 mm
- PZ 88 mm: DM 65, 80 mm
- Rundstulp Edelstahl matt 20 x 3 mm
- 3-teilige, geteilte Schlossnuss; 4-kt. 9 mm
- Schlosskasten kompatibel mit Glutz Schutzbeschlägen
- Elektrisch kuppelbarer Aussendrücker
- Notöffnung über Zylinder (Schliesszwangsfunktion)
- Panik C: Panikseite umstellbar ein-/auswärts
- Überwachungskontakte: Drücker L/R, Riegel- und Türzustand, Zylinder integriert
- Betriebsart: Ruhe-/Arbeitsstrom umstellbar (DIP-Schalter)
- Öffnungsimpuls gegen Manipulation geschützt: ein-/ausschaltbar (DIP-Schalter)
- Anschlusskabel: 12-polig; 10 / 20 m; 0.14 mm²
- Spannung: 12-24 V DC
- Eingänge: 12-24 V DC auf GND
- Ausgänge: Belastbarkeit 30 V DC / 500 mA
- Drei gehärtete Riegel; Ausschuss 20 mm
- Schiebersicherung: oben/unten mechanisch
- Gedämpfte, DIN L+R umstellbare Komfortfalle

Lochung

18970.2 RZ
18970.3 PZ

Optionen

Rundstulp Edelstahl matt 18 x 3mm (nur Ausf. PZ/RZ 78mm).
Vorgerichtet für Stulpverlängerung mit Zusatzverriegelung.
RZ 74 / 94 mm: 65, 70, 80 mm auf Anfrage.

Lieferumfang

Mehrfachverriegelung ohne Anschlusskabel und Zubehör.

Normen

EN 1125: mit Glutz 8615 Edelstahl Panikbeschlag..



Lieferbar
ab Jänner
2020

Wichtiger Hinweis

Zylinderschraube ist nicht mittig vom Stulp. Zur Ermittlung der Zylinderlängen: Mitte Stulp = Mitte Schlosszylinder.
Keine asymmetrischen Zylinder mit L-Mitnehmer zugelassen.
Kein externer, mechanischer Riegelschaltkontakt empfohlen. Keine asymmetrischen Zylinder mit L-Mitnehmer zugelassen.
Keine Reduktionshülsen für die Schlossnuss/Dorn zugelassen.
Kein externer, mechanischer Riegelschaltkontakt empfohlen.

Verwenden Sie unsere Original Glutz Drücker- und Wechselstifte - siehe Seite 68-69
Technische Skizze siehe Seite 75

18972 MINT SV ELK BK



**Mehrfachverriegelung, selbstverriegelnd,
elektrisch beidseitig kuppelbar**

Produktprofil

Elektrisch beidseitig kuppelbare Mehrfachverriegelung mit integrierter Selbstverriegelung, Fallenblockierung, Ablaufsteuerung. Für Anwendungen mit gesteuerter Drückerbedienung bei unterschiedlichen Zutrittsanforderungen (innen/ausen) im Wohnungs- und Wirtschaftsraum. Der Aussen- und Innendrücker kann elektrisch getrennt, wahlweise dauerhaft ein- oder ausgekuppelt werden. Der Zu- und Austritt wird über ein Identifikationssystem wie z.B. RFID, Biometrie, Gebäudeleitsystem etc. oder den Zylinder geregelt. Über den gehaltenen Zylinder werden beide Drücker gleichzeitig temporär (Notöffnung) ein- oder ausgekuppelt. Die Betriebsart (Ruhe-/Arbeitsstrom) ist umstellbar.

Standardausführungen

- PZ/RZ 78 mm: DM 60, 70, 80 mm
- PZ 72 / 92 mm: DM 65, 70, 80 mm
- PZ 88 mm: DM 65, 80 mm
- Rundstulp Edelstahl matt 20 x 3 mm
- 3-teilige, geteilte Schlossnuss; 4-kt. 9 mm
- Schlosskasten kompatibel mit Glutz Schutzbeschlägen
- Beidseitig elektrisch kuppelbarer Aussen-/Innendrücker
- Notöffnung über Zylinder (Schliesszwangsfunktion)
- Überwachungskontakte: Drücker L/R, Riegel- und Türzustand, Zylinder integriert
- Betriebsart: Ruhe-/Arbeitsstrom vom Aussen-/Innendrücker getrennt umstellbar (DIP-Schalter)
- Öffnungsimpuls gegen Manipulation geschützt: ein-/ausschaltbar (DIP-Schalter)
- Anschlusskabel: 12-polig; 10 / 20m; 0.14 mm²
- Betriebsspannung: 12-24 V DC / 500 mA
- Eingänge: 12-24 V DC auf GND
- Ausgänge: potentialfrei; Belastbarkeit 30 V DC / 500 mA
- Drei gehärtete Riegel; Ausschuss 20 mm
- Schiebersicherung: oben/unten mechanisch
- Gedämpfte, DIN L+R umstellbare Komfortfalle

Lochung

18972.2 RZ
18972.3 PZ

Optionen

Rundstulp Edelstahl matt 18 x 3 mm (nur Ausf. PZ/RZ 78 mm).
Vorgerichtet für Stulpverlängerung mit Zusatzverriegelung.
RZ 74 / 94 mm: 65, 70, 80 mm auf Anfrage.

Lieferumfang

Mehrfachverriegelung ohne Anschlusskabel und Zubehör.
11100 Steuerung Manipulationsschutz.



Lieferbar
ab Jänner
2020

Wichtiger Hinweis

Zylinderschraube ist nicht mittig vom Stulp. Zur Ermittlung der Zylinderlängen: Mitte Stulp = Mitte Schlosszylinder.
Keine asymmetrischen Zylinder mit L-Mitnehmer zugelassen.
Kein externer, mechanischer Riegelschaltkontakt empfohlen.

Verwenden Sie unsere Original Glutz Drücker- und Wechselstifte - siehe Seite 68-69
Technische Skizze siehe Seite 75

Anschlusschema zu 18970 MINT SV ELK PC

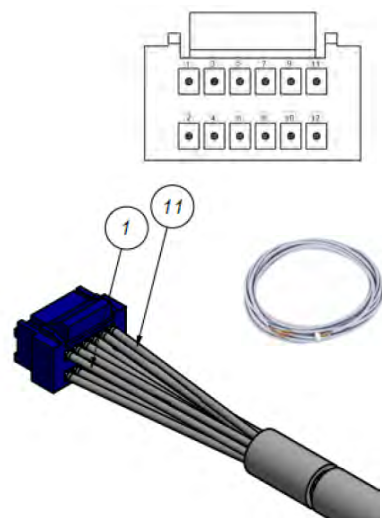
Mehrfachverriegelung, selbstverriegelnd, elektrisch kuppelbar

Anschlusskabel für ELK PC

Bei falscher Polarität lässt sich der Außendrücker nicht einkuppeln (Verpolschutz).

| Stecker PIN MINT ELK | Funktion | Kontakt |
|---|--|--|
| 01 schwarz | 01 - GND Versorgung | - GND |
| 11 rot | 06 + 12-24 V DC | + 12-24V DC |
| 05 grün 01 schwarz | 21 Eingang Drücker : gegen GND(PIN1) 01 Drücker eingekuppelt - Tür kann mit Drückerbetätigung entriegelt werden mit Manipulationsschutz Platine 11100 und DIP2 am Schloss ON | |
| 08 rosa | frei | |
| 09 grau 12 gelb | 52 Türdrückerkontakt L (NO) 51 Kontakt geschlossen: Türdrücker betätigt | |
| 10 violett 12 gelb | 55 Türdrückerkontakt R (NO) 51 Kontakt geschlossen: Türdrücker betätigt | |
| 06 grau/rosa 58 rot/blau | 57 Riegelkontakt und Steuerfalle(NC) 58 Kontakt geschlossen: Riegel ausgefahren und Türe geschlossen Kontakt offen: Riegel eingefahren und Türe offen (Steuerfalle raus) | <p><i>Kontakte werden in Reihe geschaltet!</i></p> |
| 02 blau COM 03 braun NO 04 weiss NC | 61 Zylinderkontakt (NO) 62 Kontakt geschlossen: 63 Zylinderkontakt betätigt | |

| Pin | Signal | Farbe | Bemerkungen |
|-----|---------|-----------|------------------------------|
| 1 | GND | schwarz | Ground |
| 2 | ZYL_COM | blau | Zylinder (COM) |
| 3 | ZYL_NO | braun | Zylinder (NO) |
| 4 | ZYL_NC | weiss | Zylinder (NC) |
| 5 | DL_IN | grün | Eingang Impuls Drücker |
| 6 | R_NO | grau/rosa | Riegel und Steuerfalle (NO) |
| 7 | R_COM | rot/blau | Riegel und Steuerfalle (COM) |
| 8 | DR_IN | rosa | frei |
| 9 | DKL_NO | grau | Drückerkontakt L (NO) |
| 10 | DKR_NO | violett | Drückerkontakt R (NO) |
| 11 | VIN | rot | 12V .. 24V ±15% |
| 12 | DK_COM | gelb | Drückerkontakt L/R (COM) |



MINT SVM eco

Die intelligent konstruierte, automatisch entriegelnde Sicherheitslösung für komfortablen, berührungslosen Zutritt.

Komfortable Bedienung durch die automatische Verriegelung: Beim Schliessen der Türe verriegelt das Schloss die drei gehärteten Schlossriegel selbsttätig. Der Austritt ist bei verriegelter Tür jederzeit möglich (Panikfunktion E). Über ein Zutrittssystem lässt sich das Schloss motorisch öffnen.



**MINT
MOTOR**

entriegelt motorisch und
schliesst durch Federkraft



Sicherheit trifft höchsten Komfort. MINT SVM eco kombiniert die Vorzüge eines mechanischen und elektrischen Zutritts auf durchdachte Weise. Höchster Komfort und Sicherheit für Ihr Zuhause.





Perfekte Kombination aus Sicherheit und Komfort

Die Motor-Mehrfachverriegelung MINT SVM eco ist eine mechanische sowie motorgetriebene Mehrfachver- und Entriegelung, mit Selbstverriegelungsfunktion und Motorenmodul motorisch öffnend. Eine potentialfreie Ansteuerung ermöglicht über eine Zutrittskontrolle, Sprechanlage oder Zeitsteuerung eine automatisierte Entriegelung des Schlosses.

Die Einbruchhemmung (nach ENV 1627-1630) durch 3 massive gehärtete Schlossriegel mit 20 mm Riegelausschluss ermöglicht eine Widerstandsklasse bis zu RC3. Die Entriegelung erfolgt durch die integrierte Panik-E-Funktion mittels Betätigen des Drückers auf der Innenseite, durch Drehen des Schlüssels im Schliesszylinder oder durch ein potentialfreies, elektrisches Signal am Motorenmodul. Das Öffnen der Türe von der Gefahrenseite her ist über die Panikfunktion jederzeit möglich (Fluchtfunktion).

In Kombination mit dem Stangengriff 8615 geeignet für EN 1125.

18947 MINT SVM eco PE



Mehrfachverriegelung selbstverriegelnd, motorisch öffnend, Panik E

Produktprofil

- Motorschloss mit Panik E-Funktion für den Einsatz in Vollblattdüren im Innen- wie Aussenbereich.
- Bedienung von aussen über Identifikationssystem (Glutz mAccess / eAccess) und Knopf / Stossgriff.
- Öffnen des Schlosses von der Fluchtseite über Panikfunktion (Drücker / Panikbeschlag) jederzeit möglich (Fluchttürfunktion).
- Elektronische Ansteuerung über ein Zutrittssystem, eine Sprechanlage oder Zeitsteuerung. In Verbindung mit einem E-Beschlag ist der Betrieb mit einem Aussendrücker möglich.

Standardausführungen

- PZ/RZ 78 mm: 60, 70, 80 mm
- PZ 72/RZ 74mm: 65, 70, 80mm
- PZ 88 mm: 65, 80 mm
- PZ 92/RZ 94 mm: 65, 70, 80 mm
- Rundstulp Edelstahl matt 20 x 3 mm
- 4-teilige Zwangsnuss 4 kt. 9 mm
- Mechanische Selbstverriegelung mit drei gehärteten Riegel.
- Überwachungskontakt «Geschlossen und Verriegelt» vorhanden. Alternativ kann die Signalisation «Entriegelt und Offen» für den Betrieb mit einem Schwenkflügelantrieb eingesetzt werden.
- Manipulationsschutz in Verbindung mit einem Türüberwachungsmagnet und Riegelüberwachung (Mode 2, 3, 4)
- Komfortfalle umstellbar DIN L+R.
- Spannung: 24VDC ± 10%, (12VDC möglich)
- Leistung: max. 36W, (47W)
- Kabellänge: 20m / 24VDC, (10m / 12VDC); max. 30m / 24VDC möglich
- Steuersignale Öffnen und Tagesfunktion auf Masse (GND).
- Signal für externe Steuerung (potentialfrei); max. 125VAC / 300mA oder 30VDC / 1A
- 4 Betriebsmodi und akustische Signalisation über DIP-Schalter einstellbar.

Lochung

- 18947.6 RZ - Wechsel
- 18947.7 PZ - Wechsel

Optionen

- Rundstulp Edelstahl matt 18 x 3 mm (nur Ausf. PZ/RZ 78 mm).

Lieferumfang

- Schloss komplett ohne Beschläge, Zylinder, Anschlusskabel und Netzteil.

Normen

- Zugelassen für Prüfungen RC3 nach EN 1627-1630
- DIN 18251-3, Klasse 3
- EN 179 Notausgangstüren
- EN 1125 Paniktüren mit Glutz 8615 Edelstahl Panikbeschlag
- Feuerwiderstandsklasse EN 1634-1



Wichtiger Hinweis

- Mitte Schlosszylinder = Mitte Schloss/Stulp! Position Loch im Stulp für Zylinderschraube nicht beachten!
- Es dürfen keine asymmetrischen Zylinder mit L-Mitnehmer verwendet werden!
- Es dürfen keine Reduktionshülsen für die Schlossnuss/Dorn verwendet werden!

Verwenden Sie unsere Original Glutz Drücker- und Wechselstifte - siehe Seite 68-69
Technische Skizze siehe Seite 73

18947.RB MINT SVM eco PE für Rundbogen



Mehrfachverriegelung, selbstverriegelnd, motorisch öffnend, Panik E

Produktprofil

- Motorschloss mit Panik E-Funktion für den Einsatz in Vollblatttüren im Innen- wie Aussenbereich.
- Bedienung von aussen über Identifikationssystem (Glutz mAccess / eAccess) und Knopf / Stossgriff.
- Öffnen des Schlosses von der Fluchtseite über Panikfunktion (Drücker / Panikbeschlag) jederzeit möglich (Fluchttürfunktion).
- Elektronische Ansteuerung über ein Zutrittssystem, eine Sprechanlage oder Zeitsteuerung. In Verbindung mit einem E-Beschlag ist der Betrieb mit einem Aussendrücker möglich.

Standardausführungen

- PZ 88 mm: 65, 80 mm
- Rundstulp Edelstahl matt 20 x 3 mm
- 4-teilige Zwangsnuss 4 kt. 9 mm
- Mechanische Selbstverriegelung mit drei gehärteten Riegel.
- Überwachungskontakt «Geschlossen und Verriegelt» vorhanden. Alternativ kann die Signalisation «Entriegelt und Offen» für den Betrieb mit einem Schwenkflügelantrieb eingesetzt werden.
- Manipulationsschutz in Verbindung mit einem Türüberwachungsmagnet und Riegelüberwachung (Mode 2, 3, 4)
- Komfortfalle umstellbar DIN L+R.
- Spannung: 24VDC \pm 10%, (12VDC möglich)
- Leistung: max. 36W, (47W)
- Kabellänge: 20m / 24VDC, (10m / 12VDC); max. 30m / 24VDC möglich
- Steuersignale Öffnen und Tagesfunktion auf Masse (GND).
- Signal für externe Steuerung (potentialfrei); max. 125VAC / 300mA oder 30VDC / 1A
- 4 Betriebsmodi und akustische Signalisation über DIP-Schalter einstellbar.

Lochung

- 18947.7 PZ - Wechsel

Lieferumfang

- Schloss komplett ohne Beschläge, Zylinder, Anschlusskabel und Netzteil.

Normen

- Zugelassen für Prüfungen RC3 nach EN 1627-1630
- DIN 18251-3, Klasse 3
- EN 179 Notausgangstüren
- EN 1125 Paniktüren mit Glutz 8615 Edelstahl Panikbeschlag
- Feuerwiderstandsklasse EN 1634-1



Wichtiger Hinweis

- Zylinderschraube ist nicht mittig vom Stulp. Zur Ermittlung der
- Zylinderlängen: Mitte Stulp = Mitte Schlosszylinder.
- Keine asymmetrischen Zylinder mit L-Mitnehmer zugelassen.
- Keine Reduktionshülsen für die Schloßnuss/Dorn zugelassen.
- Kein externer, mechanischer Riegelschaltkontakt empfohlen.

Verwenden Sie unsere Original Glutz Drücker- und Wechselstifte - siehe Seite 68-69
Technische Skizze siehe Seite 74

18992 MINT SVM eco NF



**Mehrfachverriegelung, selbstverriegelnd,
motorisch öffnend, Nachtfunktion**

Produktprofil

Selbstverriegelnde Mehrfachverriegelung, motorisch öffnend mit Nachtfunktion für den Einsatz in Haus- und Wohnungseingangstüren. Bedienung von aussen über Identifikationssysteme wie z.B. Badge, Biometrie oder über den Zylinder. Bei ausgeschalteter Nachtfunktion erfolgt der Austritt über den Innendrücker. Bei bewusst eingeschalteter Nachtfunktion über den Zylinder, ist der Innendrücker blockiert. Ein Austritt ist nur noch über die Wechselfunktion oder eine elektronische Ansteuerung möglich. Somit können z.B. Kinder das Haus nicht einfach ohne Identifikationsmittel verlassen. Gleichzeitig erhöht sich der Einbruchschutz indem eine Manipulation des Innendrückers von aussen verhindert wird. Die Motorsteuerung lässt je nach Mode verschiedene Funktionen zu.

Standardausführungen

- PZ/RZ 78 mm: 60, 70, 80 mm
- PZ 72 / 92 mm: 65, 70, 80 mm
- PZ 88 mm: 65, 80 mm
- Rundstulp Edelstahl matt 20 x 3 mm
- 4-teilige Zwangsnuss, 4-kt. 9 mm
- Drei gehärtete Riegel; Ausschuss 20 mm
- Schiebersicherung: oben mechanisch; unten durch Abdeckung
- Gedämpfte, DIN L+R umstellbare Komfortfalle mit Blockierung
- Leichtgängige Wechselfunktion zum Zurückziehen der Falle
- Selbstverriegelung mit Ablaufsteuerung und Manipulationsschutz (Mode 2+4)
- Nachtfunktion: blockierbarer Innendrücker
- 4 Betriebsmodi und akustische Signalisation über DIP-Schalter einstellbar (Mode 1 = Werkseinstellung)
- Empfohlenes Anschlusskabel: 6-polig; 10 / 20 m; 0,5 mm²
- Eingänge: Öffnen und/oder Tagesentriegelung auf Masse (GND)
- Ausgang: potentialfrei; max. 125 V AC/300 mA oder 30 V DC/1 A
- Rückmeldekontakt: Mode 1 «verriegelt»; Mode 2+3 «Tür geschlossen + verriegelt»; Mode 4 für Türantrieb «open» solange Falle + Riegel motorisch eingezogen
- Leistung: 24 V DC / 1.5 A (36 W); 12 V DC / 3.9 A (47 W) möglich

Lochung

18992.6 RZ - Wechsel

18992.7 PZ - Wechsel

Optionen

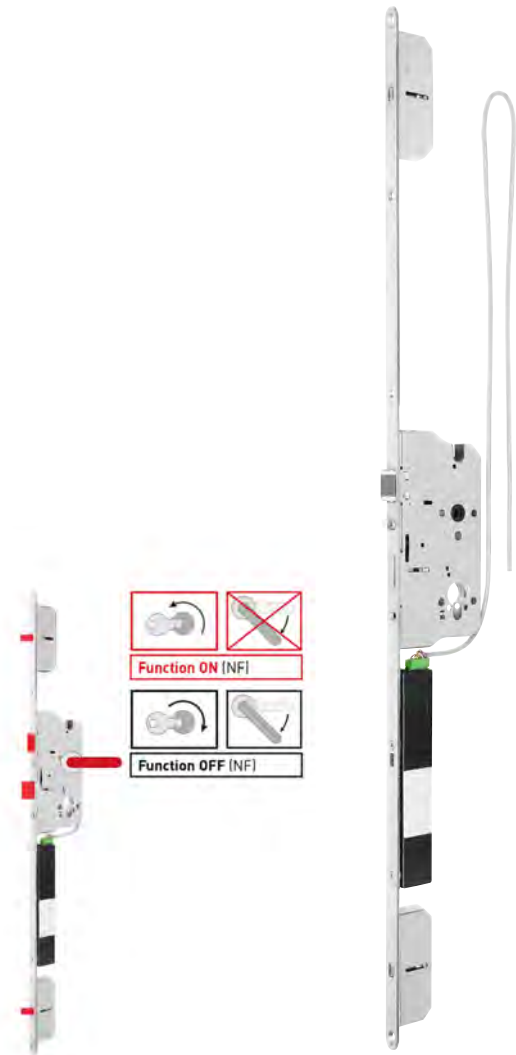
Rundstulp Edelstahl matt 18 x 3 mm (nur Ausf. PZ/RZ 78 mm). Vorgerichtet für Stulpverlängerung mit Zusatzverriegelung. RZ 74 / 94 mm: 65, 70, 80 mm auf Anfrage.

Lieferumfang

Mehrfachverriegelung ohne Kabel und Zubehör.

Normen

Nachtfunktion: Verriegelbare Schlossnuss auf 80 Nm geprüft nach EN 12209.



Wichtiger Hinweis

- Zylinderschraube ist nicht mittig vom Stulp. Zur Ermittlung der Zylinderlängen: Mitte Stulp = Mitte Schlosszylinder.
- Keine asymmetrischen Zylinder mit L-Mitnehmer zugelassen.
- Keine Reduktionshülsen für die Schlossnuss/Dorn zugelassen.
- Kein externer, mechanischer Riegelschaltkontakt empfohlen.

Verwenden Sie unsere Original Glutz Drücker- und Wechselstifte - siehe Seite 68-69
Technische Skizze siehe Seite 73

18992.RB MINT SVM eco für Rundbogen



**Mehrfachverriegelung, selbstverriegelnd,
motorisch öffnend, Nachtfunktion**

Produktprofil

Selbstverriegelnde Mehrfachverriegelung, motorisch öffnend mit Nachtfunktion für den Einsatz in Haus- und Wohnungseingangstüren. Bedienung von aussen über Identifikationssysteme wie z.B. Badge, Biometrie oder über den Zylinder. Bei ausgeschalteter Nachtfunktion erfolgt der Austritt über den Innendrücker. Bei bewusst eingeschalteter Nachtfunktion über den Zylinder, ist der Innendrücker blockiert. Ein Austritt ist nur noch über die Wechselfunktion oder eine elektronische Ansteuerung möglich. Somit können z.B. Kinder das Haus nicht einfach ohne Identifikationsmittel verlassen. Gleichzeitig erhöht sich der Einbruchschutz indem eine Manipulation des Innendrückers von aussen verhindert wird. Die Motorsteuerung lässt je nach Mode verschiedene Funktionen zu.

Standardausführungen

- PZ 88 mm: 65, 80 mm
- Rundstulp Edelstahl matt 20 x 3 mm
- 4-teilige Zwangsnuss, 4-kt. 9 mm
- Drei gehärtete Riegel; Ausschuss 20 mm
- Schiebersicherung: oben mechanisch; unten durch Abdeckung
- Gedämpfte, DIN L+R umstellbare Komfortfalle mit Blockierung
- Leichtgängige Wechselfunktion zum Zurückziehen der Falle
- Selbstverriegelung mit Ablaufsteuerung und Manipulationsschutz (Mode 2+4)
- Nachtfunktion: blockierbarer Innendrücker
- 4 Betriebsmodi und akustische Signalisation über DIP-Schalter einstellbar (Mode 1 = Werkseinstellung)
- Empfohlenes Anschlusskabel: 6-polig; 10 / 20 m; 0,5 mm²
- Eingänge: Öffnen und/oder Tagesentriegelung auf Masse (GND)
- Ausgang: potentialfrei; max. 125 V AC/300 mA oder 30 V DC/1 A
- Rückmeldekontakt: Mode 1 «verriegelt»; Mode 2+3 «Tür geschlossen + verriegelt»; Mode 4 für Türantrieb «open» solange Falle + Riegel motorisch eingezogen
- Leistung: 24 V DC / 1.5 A (36 W); 12 V DC / 3.9 A (47 W) möglich

Lochung

18992.7 PZ - Wechsel

Lieferumfang

Mehrfachverriegelung ohne Kabel und Zubehör.

Normen

Nachtfunktion: Verriegelbare Schlossnuss auf 80 Nm geprüft nach EN 12209.

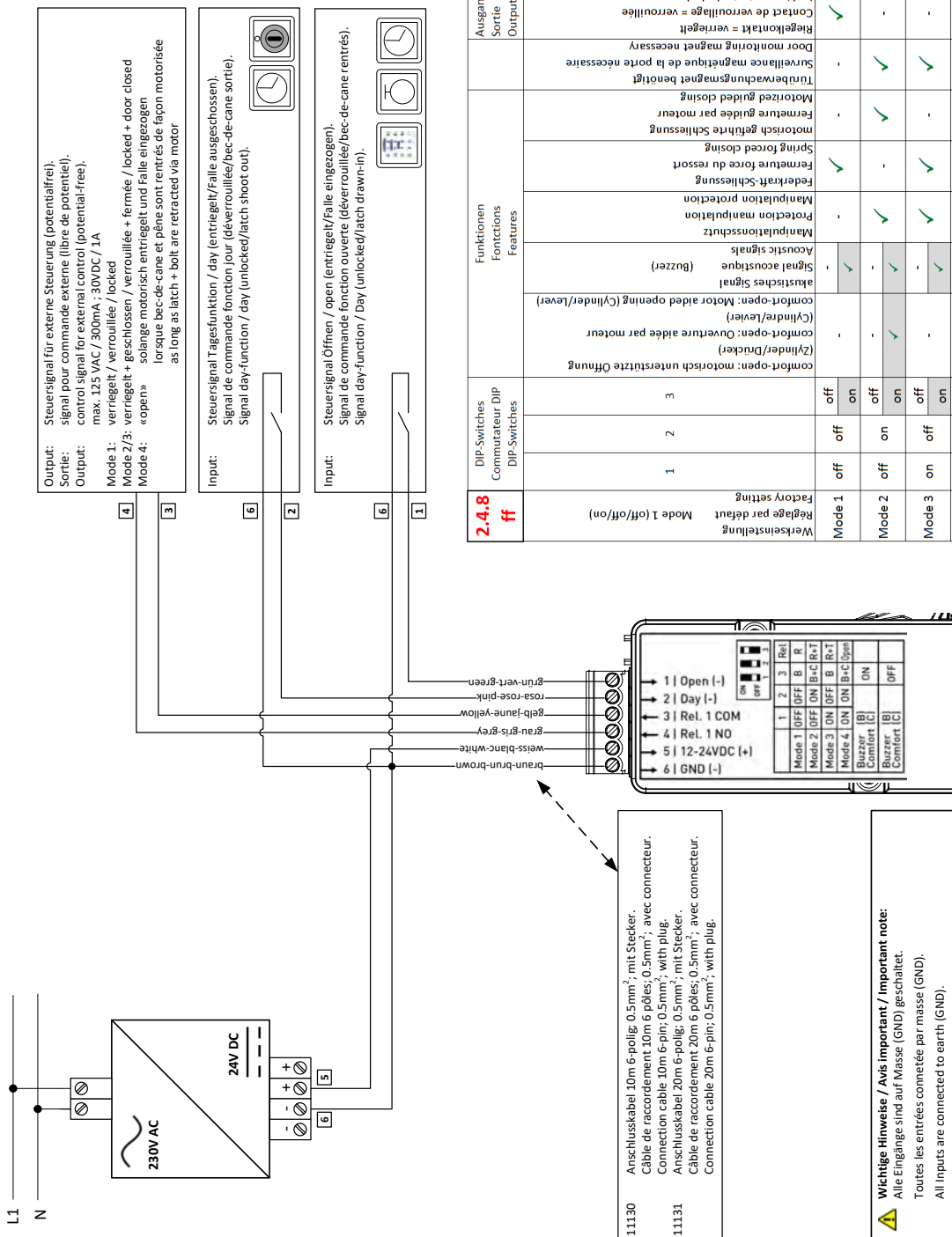


Wichtiger Hinweis

- Zylinderschraube ist nicht mittig vom Stulp. Zur Ermittlung der Zylinderlängen: Mitte Stulp = Mitte Schlosszylinder.
- Keine asymmetrischen Zylinder mit L-Mitnehmer zugelassen.
- Keine Reduktionshülsen für die Schlossnuss/Dorn zugelassen.
- Kein externer, mechanischer Riegelschaltkontakt empfohlen.

Verwenden Sie unsere Original Glutz Drücker- und Wechselstifte - siehe Seite 68-69
Technische Skizze siehe Seite 74

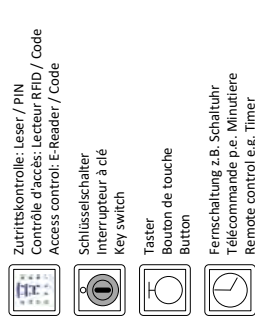
Es können direkt am Motor verschiedene Betriebsmodi eingestellt werden. Werkseinstellung Betriebsmodi 1, Firmware – Motor 2.4.8 ff



Output: Steuersignal für externe Steuerung (potentialfrei).
Sortie: signal pour commande externe (libre de potentiel).
Output: control signal for external control (potential-free).
 max. 125 VAC / 300mA; 30VDC / 1A
Mode 1: verriegelt / verrouillée / locked
Mode 2/3: verriegelt + geschlossen / verrouillée + fermée / locked + door closed
Mode 4: «open»
 solange motorisch entriegelt und Falle eingezogen
 lorsque bec-de-cane et pêne sont rentrés de façon motorisée
 as long as latch + bolt are retracted via motor

Input: Steuersignal Tagesfunktion / day (entriegelt/Falle ausgeschossen).
Signal de commande fonction jour (déverrouillée/bec-de-cane sortie).
Signal day-function / day (unlocked/latch shoot out).

Input: Steuersignal Öffnen / open (entriegelt/Falle eingezogen).
Signal de commande fonction ouverte (déverrouillée/bec-de-cane entrés).
Signal day-function / Day (unlocked/latch drawn-in).



| 2.4.8 ff | DIP-Switches Commutateur DIP DIP-Switches | Funktionen Fonctions Features | Ausgang Sortie Output | Relay 1 (3/4) | Eingänge Entrées Inputs | Brandschutz Protection feu Fire protection |
|---|---|---|--|--|--------------------------------------|--|
| Werkseinstellung Réglage par défaut Mode 1 (off/off/on) | 1 2 3 off off on | comf-oren: motorisch unterstützte Öffnung (Zylinder/Dücker) comf-oren: Ouverture aidée par moteur (Cylindre/Levier) comf-oren: Motor aided opening (Cylinder/Lever) akustisches Signal (Buzzer) Signal acoustique Protection manipulation Manipulation protection Federkraft-Schliessung Fermature force du ressort Spring forced closing motorisch geführte Schliessung Fermature guidée par moteur Motorized guided closing Türüberwachungsmagnet benötigt Surveillance magnétique de la porte nécessaire Door monitoring magnet necessary Riegelkontakt = verriegelt Contact de verrouillage = verrouillée Locking contact = locked Türstatus = Tür geschlossen + verriegelt Door status = locked + closed «open» solange Falle + Riegel eingezogen «open» as long as latch + bolt are retracted | open (Klemme 1): Kurzzeit-/langzeitentriegelung open (Clamp 1): Déverrouillage courte/longue day (Klemme 2): entriegelt / Falle ausgeschossen day (Borne 2): déverrouillée / bec-de-cane sortie day (Clamp 2): unlocked / latch shot out | Brandschutztauglich mit BSM Fire protection capable for short opening with FPM Brandschutztauglich ohne BSM Fire protection without FPM | Capable for fire protection with FPM | |
| Mode 1 | off off on | | | | | |
| Mode 2 | off on on | | | | | |
| Mode 3 | on off on | | | | | |
| Mode 4 | on on on | | | | | |

11130 Anschlusskabel 10m 6-polig; 0.5mm²; mit Stecker.
 Câble de raccordement 10m 6 pôles; 0.5mm²; avec connecteur.
 Connection cable 10m 6-pin; 0.5mm²; with plug.
11131 Anschlusskabel 20m 6-polig; 0.5mm²; mit Stecker.
 Câble de raccordement 20m 6 pôles; 0.5mm²; avec connecteur.
 Connection cable 20m 6-pin; 0.5mm²; with plug.

Wichtige Hinweise / Avis important / Important note:
 Alle Eingänge sind auf Masse (GND) geschaltet.
 Toutes les entrées commetées par masse (GND).
 All inputs are connected to earth (GND).

Überblick Funktionen motorische Schlösser

Beim Motorschloss 18947 sind unten angeführte Funktionen in der Standardausführung integriert. Für die Nachtfunktion ist das Schloss 18992 zu bestellen

verriegelt

Selbstverriegelung durch Steuerfalle am Schlossstulp beim Schliessen der Türe



entriegelt

Öffnen über Panikfunktion von innen oder über Zutrittssysteme, Leser, Fingerscan, Codetastatur usw.



Day (TE)



Dauersignal (Day)
Klemme 2 / 6

Für eine definierte Zeit (Zeitschaltuhr, Zutrittssystem) bleiben die Verriegelungspunkte eingezogen. Nur die Falle hält die Türe im Schliessblech.

Open (GFF)



Dauersignal (Open)
Klemme 1 / 6

Für eine definierte Zeit (Kurzeitöffnung bzw. Daueröffnung) bleiben Falle und Riegel eingezogen

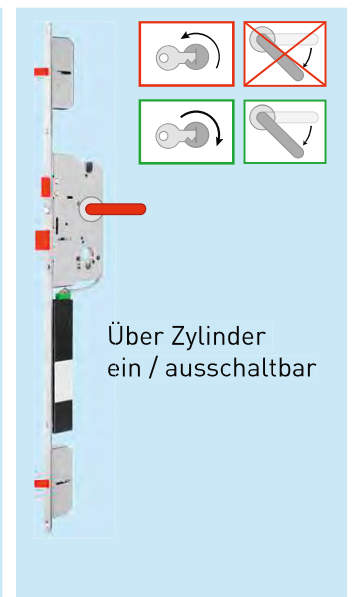
Comfort-Open



Funktion im Mode 2 & 4
DIP-Switch 3 ON

Beim Öffnen über Drücker innen bzw. Schlüssel unterstützt der Motor automatisch die Entriegelung.

NF



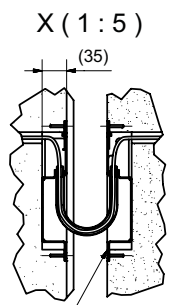
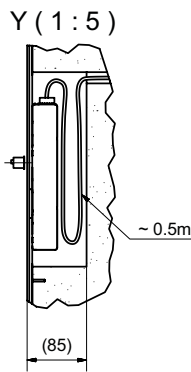
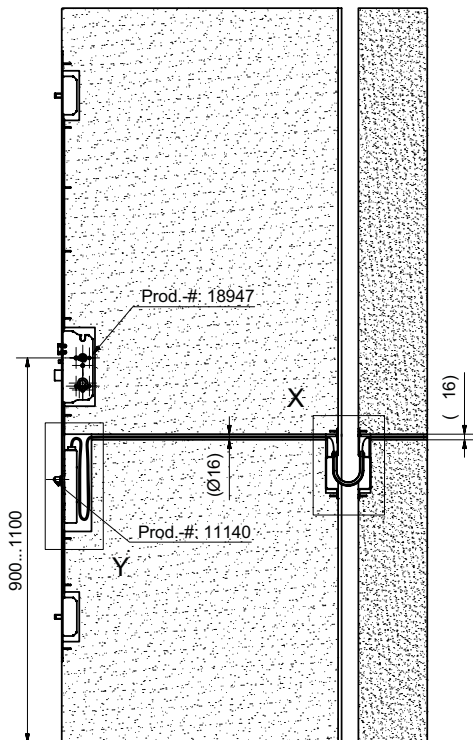
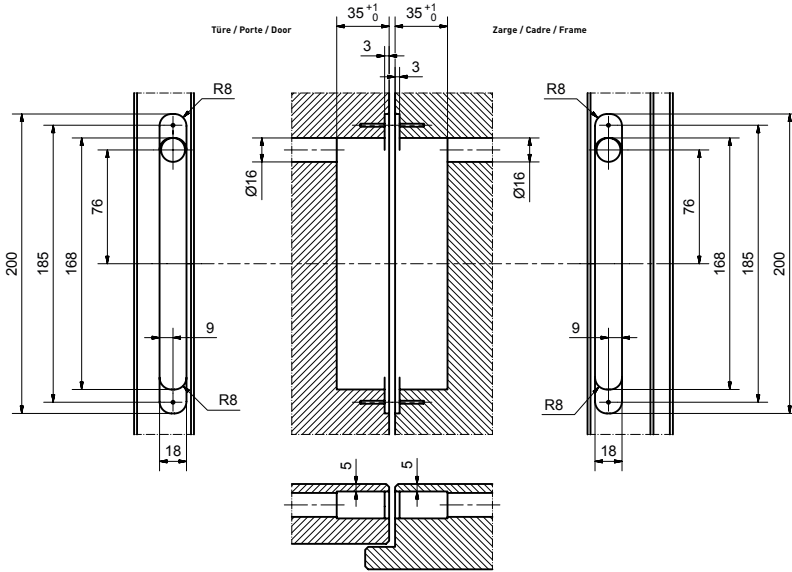
Über Zylinder ein / ausschaltbar

Über den Zylinderschlüssel kann zusätzlich der Drücker blockiert werden (Nachtfunktion innen). Trotzdem ist eine Öffnung durch ein Zutrittssystem bei Berechtigung möglich.

Steckbarer Kabelübergang

Der neue Glutz Kabelübergang mit einer Breite von 18 mm ist ideal für stumpfe und überfällte Türen.

Durch Entfernen der Abdeckkappe (1 Schraube) kann man Problemlos die Steckverbindung zwischen Kabel vom Motor und Anschlusskabel abstecken und die Türe aushängen.



11350 / 11550 / 11800 Rundstulpverlängerung



Rundstulpverlängerung mit Zusatzverriegelung zu MINT-Schlössern

Produktprofil

Die Rundstulpverlängerung ist passend zu allen MINT Mehrfachverriegelungen. Somit hat der Türhersteller die Möglichkeit, auch hohe Türen mit der MINT-Technik auszurüsten. Durch die einfache, steckbare Konstruktion, ist die Montage ein Kinderspiel.

Standardausführungen

- Produktnummer 11350:
Länge 350 mm, in Edelstahl matt, 20 mm
- Produktnummer 11550:
Länge 550 mm, in Edelstahl matt, 20 mm
- Produktnummer 11800:
Länge 800 mm, in Edelstahl matt, 20 mm

Bestellhinweis:

Die Rundstulpverlängerung ist passend der Entfernung E (72, 78, 88, 92) zu bestellen.
z.B.: 11350 / 78

Optionen

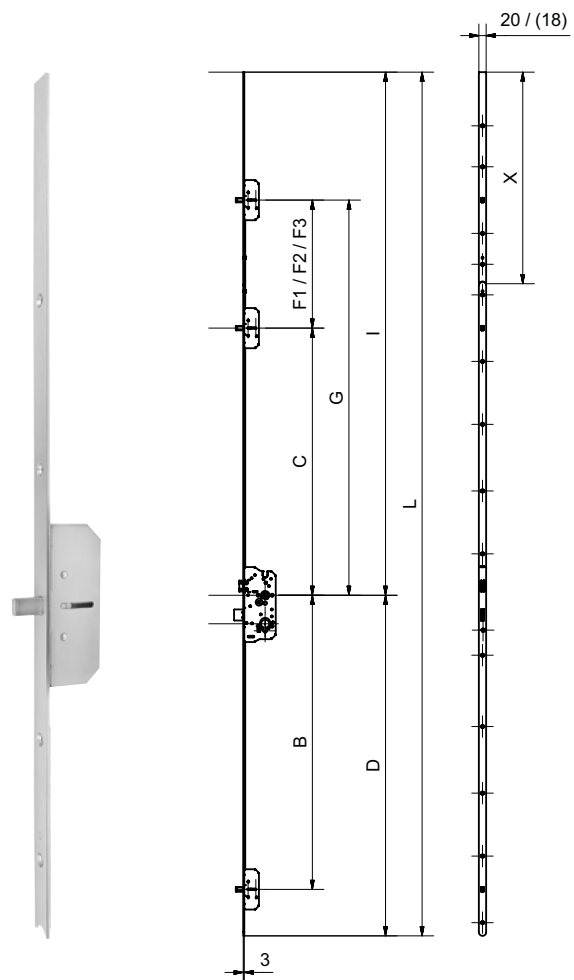
Edelstahl matt, 18 x 3 mm
(nur Ausf. PZ/RZ 78 mm).

Normen

Geprüft und zugelassen nach EN 179
und EN 1125 in Verbindung mit allen
MINT Mehrfachverriegelungen.

Wichtiger Hinweis

Bei Bestellung einer Rundstulpverlängerung muss auch das MINT Schloss mit Einhängvorrichtung separat bestellt werden. Lieferzeit auf Anfrage



| F1 = 350 (11350) | | | | F2 = 550 (11550) | | | | F3 = 800 (11800) | | | | | | | |
|------------------|-----|-----|-----|------------------|------|-----|------|------------------|-------|----|------|-----|------|------|-------|
| E | B | C | D | E | G | H | I | L | X | E | G | H | I | L | X |
| 72 | 740 | 750 | 867 | 72 | 1100 | 700 | 1450 | 2317 | 578.5 | 72 | 1300 | 900 | 1650 | 2517 | 778.5 |
| 78 | 804 | 730 | 931 | 78 | 1080 | 700 | 1430 | 2361 | 578.5 | 78 | 1280 | 900 | 1630 | 2561 | 778.5 |
| 88 | 875 | 765 | 980 | 88 | 1115 | 700 | 1465 | 2445 | 600.5 | 88 | 1315 | 900 | 1665 | 2645 | 800.5 |
| 92 | 760 | 730 | 887 | 92 | 1080 | 700 | 1430 | 2317 | 578.5 | 92 | 1280 | 900 | 1630 | 2517 | 778.5 |
| | | | | | | | | | | | | | | | |

82911 Brandschutzmodul

für die Mehrfachverriegelung der MINT SVM eco-Serie



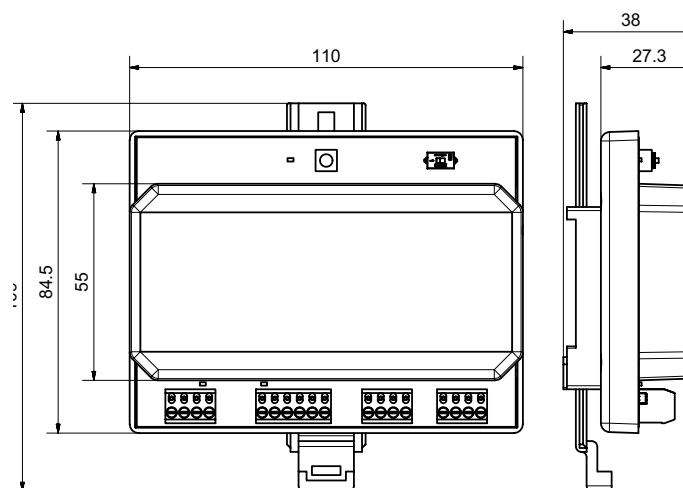
Produktprofil

Das Glutz Brandschutzmodul bietet Sicherheit rundum und ist bei der Planung und im Betrieb von Brandschutztüren mit Glutz Motorschlösser der MINT SVM eco-Serie empfohlen. Im Notfall stellt das Brandschutzmodul sicher, dass alle externen Eingänge unterbrochen werden. Das Schloss funktioniert danach rein mechanisch und verriegelt durch die integrierte Selbstverriegelung automatisch. Durch die Überwachungsfunktionen «Brand (BMA)», «Stromausfall» und «Unterspannung» bietet es die optimale Unterstützung für eine motorisch betriebene Türe. Durch die integrierte Kapazitätsüberwachung kann das Brandschutzmodul periodisch überprüft werden. Das Konzept der vom Türflügel abgesetzten Installation bietet dem Türhersteller und Planer grösstmögliche Flexibilität.



Standardausführungen

- Überwachungsfunktionen:
 - «Brand (BMA)»
 - «Stromausfall»
 - «Unterspannung»
- integrierte Kapazitätsüberwachung
- Eingänge:
 - BMA (Werkseinstellung gebrückt; 21/22)
 - open (11) / GND (6)
 - day (12) / GND (6)
- Ausgang Schloss:
 - Rel. 1: potentialfrei; max. 125 VAC / 300 mA oder 30 VDC / 1 A
- eco-Mode: analoge Ein- und Ausgänge
- Kabellänge: max. 20 m; Aderquerschnitt: 0.5 mm²
- Leistung: 24 VDC+15/-10% / 1.5 A (36 W)
- Steckbare Anschlussklemmen
- DIN-Hutschienenmontage
- Breite: 110 mm
- Höhe: 84.5/109 mm
- Tiefe: 27.3/38 mm

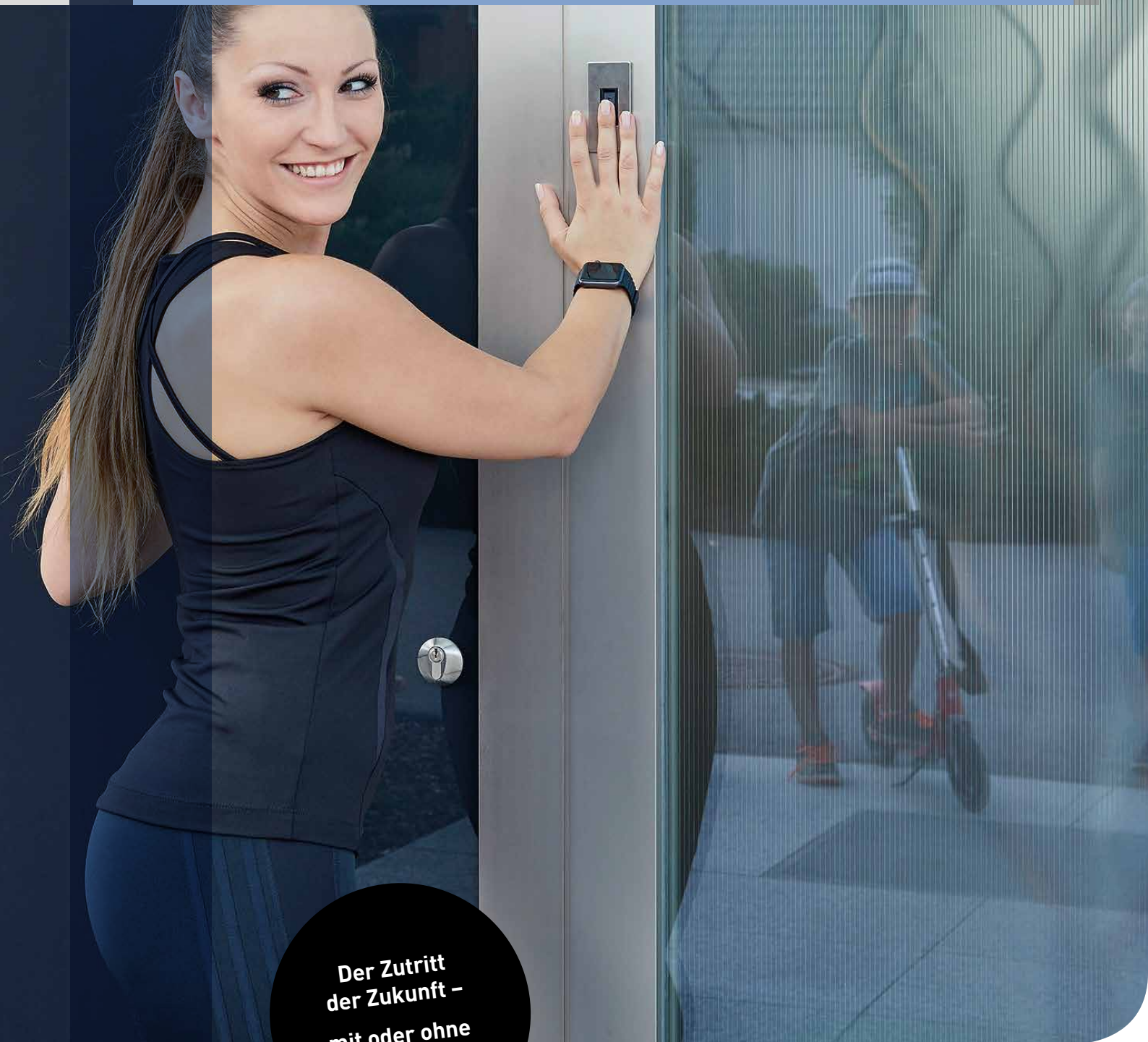


Wichtiger Hinweis

- Das Brandschutzmodul darf nur mit 24 VDC +15/-10% betrieben werden.
- Das Brandschutzmodul ist nur für die Glutz Motorschlösser der MINT SVM eco-Serie geeignet.
- In Verbindung mit dem Brandschutzmodul (Werkseinstellung eco), ist beim verwendeten Glutz Motorschloss der MINT SVM eco-Serie der korrekte Betriebsmode einzustellen.

Glutz Zutrittslösungen

Sicherer und komfortabler Zutritt ohne Schlüssel

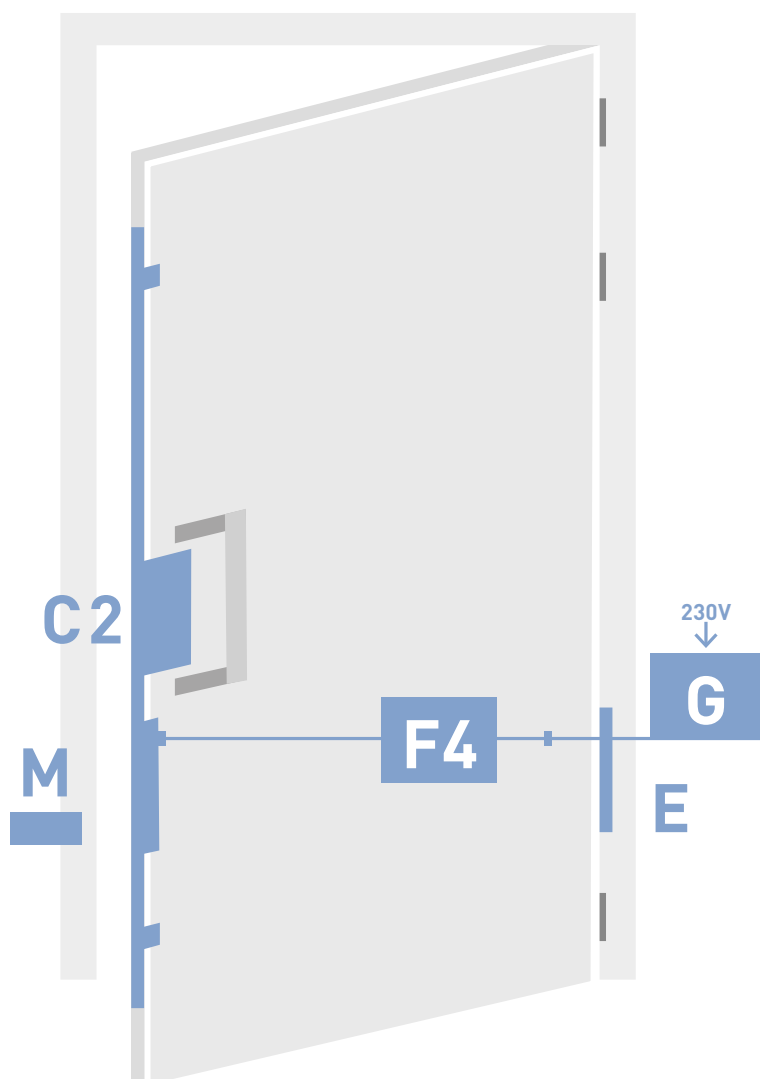


Der Zutritt
der Zukunft –
mit oder ohne
Türverkabelung

Glutz

since 1863

MINT SVM eco Set plus



F4

Adapterkabel zu
MINT SVM



C2

MINT SVM motorische
Mehrfachverriegelung

E

Kabelübergang inkl.
Anschlusskabel



G

Netzteil 24VDC/
2,5A(60W)



M

Türüberwachungsmagnet
(nur für Betriebsmodi 2-4)



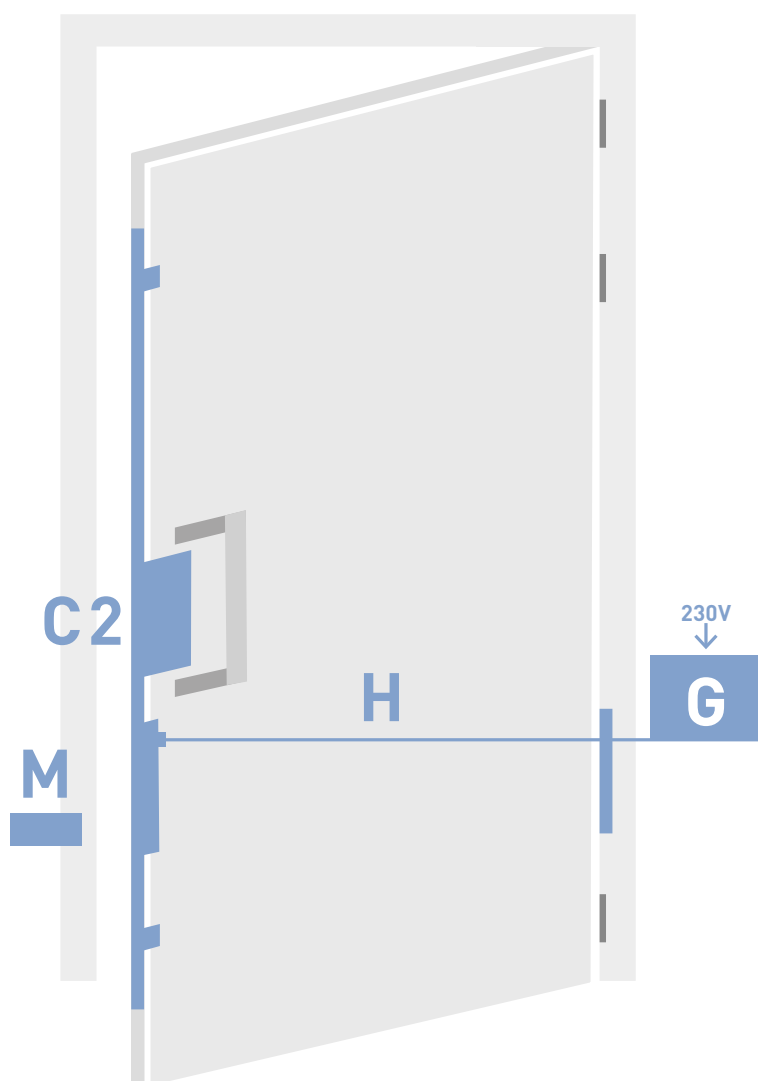
Mit steck-
barem Glutz
Kabel-
übergang

MINT SVM Eco Set plus mit Glutz Kabelübergang

| | Artikelbezeichnung | Artikel |
|-----------|--|---------|
| F4 | Adapterkabel Motor zum Glutz Kabelübergang 1,2 m | 406918 |
| F4 | Adapterkabel Motor zum Glutz Kabelübergang 3,0 m | 406803 |
| E | Kabelübergang Glutz Steckbar mit Kabellänge 10 m | 406886 |
| M | Türüberwachungsmagnet | 406595 |
| G | Glutz Netzteil 24VDC/2,5A (60W) | 406797 |
| C2 | MINT Mehrfachverriegelungsschloss SVM Selbstverriegelnd 18947.7.Dorn 65.LM88 mit Panik E | 406598 |
| C2 | MINT Mehrfachverriegelungsschloss SVM Selbstverriegelnd 18947.7.Dorn 80.LM88 mit Panik E | 406597 |
| C2 | MINT Mehrfachverriegelungsschloss SVM Selbstverriegelnd 18947.7.Dorn 65.LM72 mit Panik E | 406784 |
| C2 | MINT Mehrfachverriegelungsschloss SVM Selbstverriegelnd 18947.7.Dorn 80.LM72 mit Panik E | 406789 |

ANSCHLUSSSCHEMA: SIEHE SEITE 34

MINT SVM eco Set ohne Kabelübergang



H



G

Netzteil 24VDC/
2,5A/160W



M

Türüberwachungsmagnet
(nur für Betriebsmodi 2-4)



C2

MINT SVM motorische
Mehrfachverriegelung

MINT SVM Eco Set, Kabelübergang nicht von Glutz

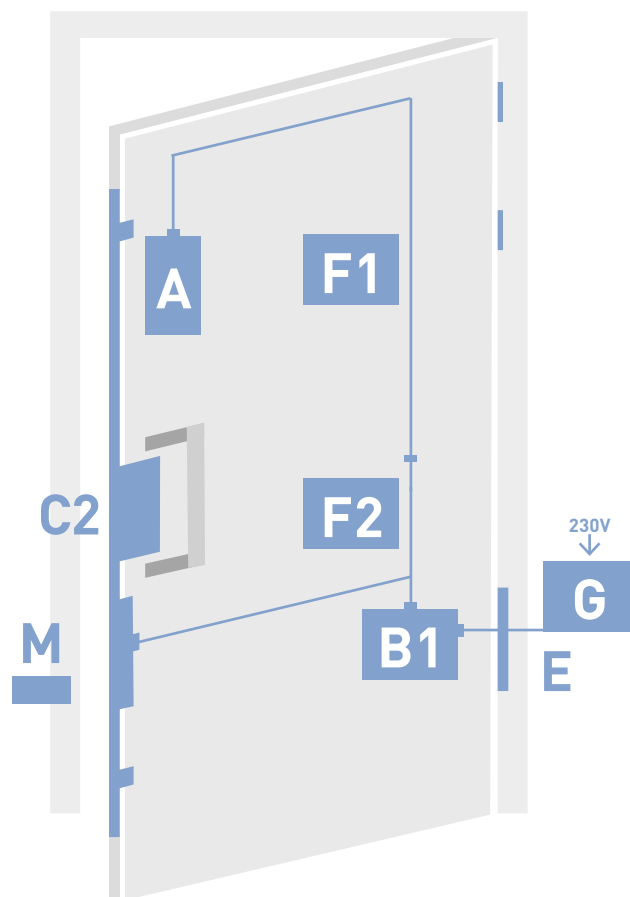
| | Artikelbezeichnung | Artikel |
|-----------|--|----------------|
| H | SVM Kabel 6-polig vom Motor (Kabelübergang = Fremdprodukt) | 406593 |
| G | Glutz Netzteil 24VDC/2,5A (60W) | 406797 |
| M | Türüberwachungsmagnet | 406595 |
| C2 | MINT Mehrfachverriegelungsschloss SVM Selbstverriegelnd 18947.7.Dorn 65.LM88 mit Panik E | 406598 |
| C2 | MINT Mehrfachverriegelungsschloss SVM Selbstverriegelnd 18947.7.Dorn 80.LM88 mit Panik E | 406597 |
| C2 | MINT Mehrfachverriegelungsschloss SVM Selbstverriegelnd 18947.7.Dorn 65.LM72 mit Panik E | 406784 |
| C2 | MINT Mehrfachverriegelungsschloss SVM Selbstverriegelnd 18947.7.Dorn 80.LM72 mit Panik E | 406789 |

ANSCHLUSSSCHEMA: SIEHE SEITE 34

Kompaktset

Die flächenbündige Türblatlösung

Das komplette System vom Fingerscanner über die Steuereinheit bis zur motorischen Mehrfachverriegelung ist im Türblatt verbaut. Dadurch müssen ausserhalb des Türblatts bis auf die Stromzufuhr keine Installationsmassnahmen erfolgen.



A
Fingerscanner
optional mit RFID



B1
Microsteuerung



C2
MINT SVM motorische
Mehrfachverriegelung

F1
Kabel Fingerscanner
zu Microsteuerung



F2
Y-Kabel Fingerscanner
zu Microsteuerung



E
Kabelübergang inkl.
Anschlusskabel



G
2Netzteil 24VDC/
2,5A/60W



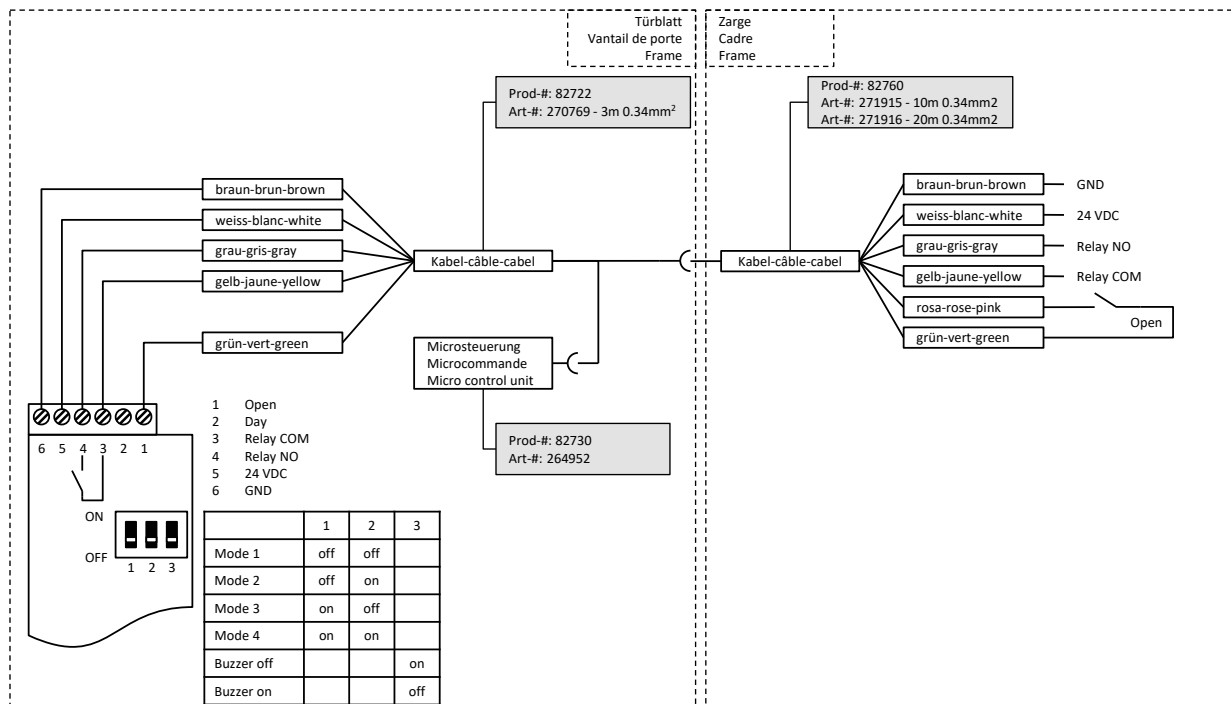
M
Türüberwachungsmagnet
(nur für Betriebsmodi 2-4)



Kompaktset in Verbindung mit Motorschloss 18947

| | Artikelbezeichnung | Artikel |
|----|--|---------|
| A | Fingerscanner Unterputz ohne Dekorrahmen | 406909 |
| A | Dekorelement zu Home Biometrie Edelstahl | 406911 |
| A | Fingerscanner Unterputz ohne Dekorrahmen für RFID-Chip | 406910 |
| A | Dekorelement zu Home Biometrie Edelstahl für RFID-Chip | 406912 |
| F1 | Kabel vom Fingerscan zur Mini Steuerung 1,2m | 407635 |
| F1 | Kabel vom Fingerscan zur Mini Steuerung (3 m) | 406795 |
| F1 | Kabel vom Fingerscan zur Mini Steuerung (4 m) | 407047 |
| B1 | Microsteuerung | 406796 |
| F2 | Y Kabel vom Motorschloss zur Micro+Kabelübergang (3 m) | 406802 |
| E | Kabelübergang Glutz Steckbar mit Kabellänge 10 m | 406886 |
| M | Türüberwachungsmagnet | 406595 |
| G | Glutz Netzteil 24VDC/2,5A (60W) | 406797 |
| C2 | MINT Mehrfachverriegelungsschloss SVM Selbstverriegelnd 18947.7.Dorn 65.LM88 mit Panik E | 406598 |
| C2 | MINT Mehrfachverriegelungsschloss SVM Selbstverriegelnd 18947.7.Dorn 80.LM88 mit Panik E | 406597 |
| C2 | MINT Mehrfachverriegelungsschloss SVM Selbstverriegelnd 18947.7.Dorn 65.LM72 mit Panik E | 406784 |
| C2 | MINT Mehrfachverriegelungsschloss SVM Selbstverriegelnd 18947.7.Dorn 80.LM72 mit Panik E | 406789 |

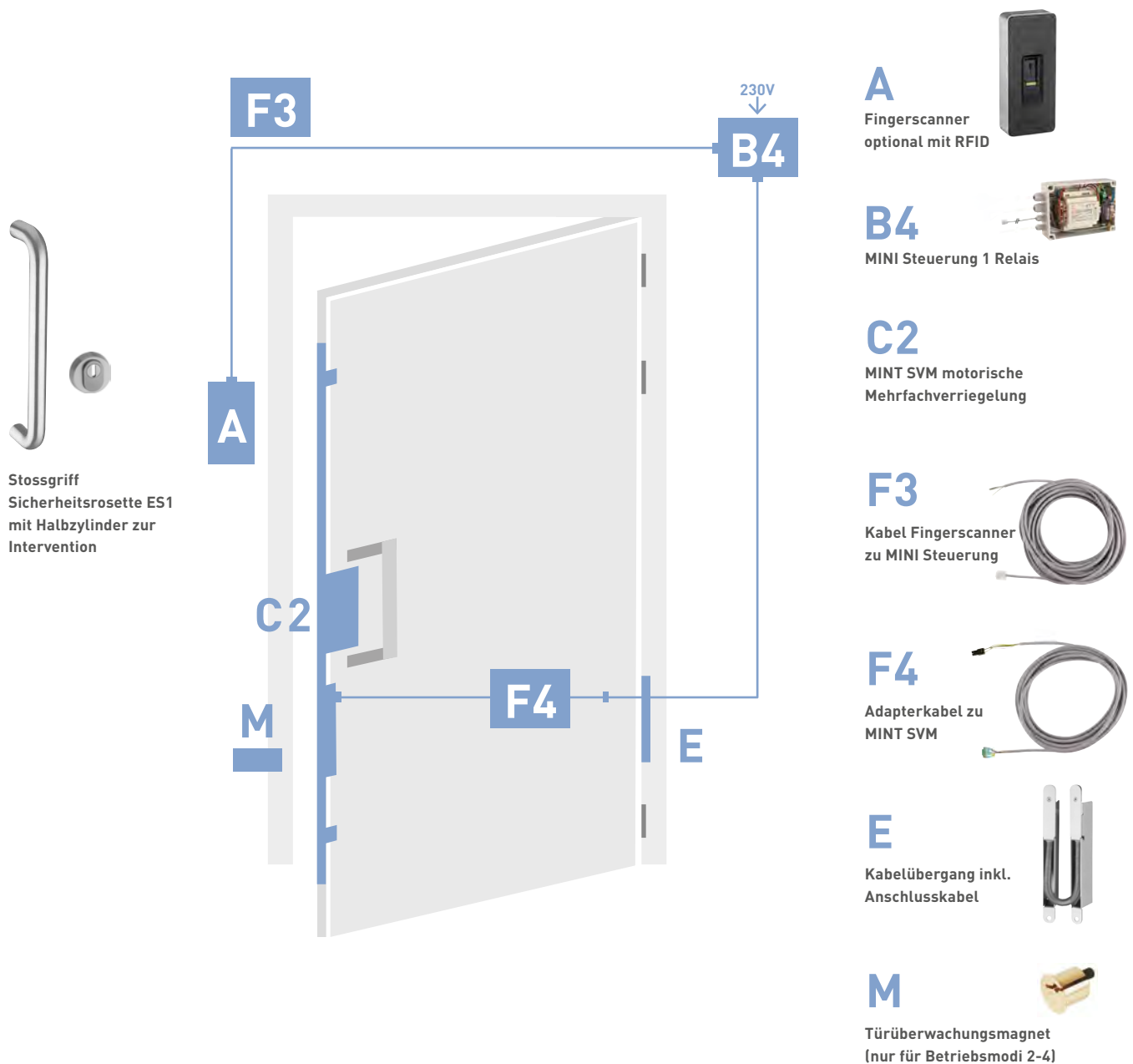
Basis-Anschlusschema, Glutz Home Biometrie



Komfortset Biometrie

Individuell installierbar

Das einfache System in Verbindung mit der motorischen Mehrfachverriegelung MINT SVM ermöglicht sicheren und komfortablen Zutritt. Der Fingerscanner ist mit der Steuereinheit durch ein Kabel verbunden und kann in die Türzarge oder Wand montiert werden.



Komfortset in Verbindung mit Motorschloss 18947

| | Artikelbezeichnung | Artikel |
|-------|--|---------|
| A | Fingerscanner mit Aufputzrahmen Anthrazit | 406792 |
| A | Fingerscanner mit Aufputzrahmen weiss | 406913 |
| A | Fingerscanner mit Aufputzrahmen Anthrazit für RFID-Chip | 406793 |
| A | Fingerscanner mit Aufputzrahmen weiss für RFID-Chip | 406914 |
| A | Fingerscanner Unterputz ohne Dekorrahmen | 406909 |
| A | Dekorelement zu Home Biometrie Edelstahl | 406911 |
| A | Fingerscanner Unterputz ohne Dekorrahmen für RFID-Chip | 406910 |
| A | Dekorelement zu Home Biometrie Edelstahl für RFID-Chip | 406912 |
| A | UP Montagekit für Mauerwerk | 406800 |
| B4/F3 | Ministeuerung 1 Relais incl. 8 Meter Kabel zum Fingerscan, incl. Trafo | 406791 |
| F4 | Adapterkabel Motor zum Glutz Kabelübergang 1,2m | 406918 |
| F4 | Adapterkabel Motor zum Glutz Kabelübergang 3,0m | 406803 |
| E | Kabelübergang Glutz Steckbar mit Kabellänge 10 Meter | 406886 |
| M | Türüberwachungsmagnet | 406595 |
| C2 | MINT Mehrfachverriegelungsschloss SVM Selbstverriegelnd 18947.7.Dorn 65.LM88 mit Panik E | 406598 |
| C2 | MINT Mehrfachverriegelungsschloss SVM Selbstverriegelnd 18947.7.Dorn 80.LM88 mit Panik E | 406597 |
| C2 | MINT Mehrfachverriegelungsschloss SVM Selbstverriegelnd 18947.7.Dorn 65.LM72 mit Panik E | 406784 |
| C2 | MINT Mehrfachverriegelungsschloss SVM Selbstverriegelnd 18947.7.Dorn 80.LM72 mit Panik E | 406789 |

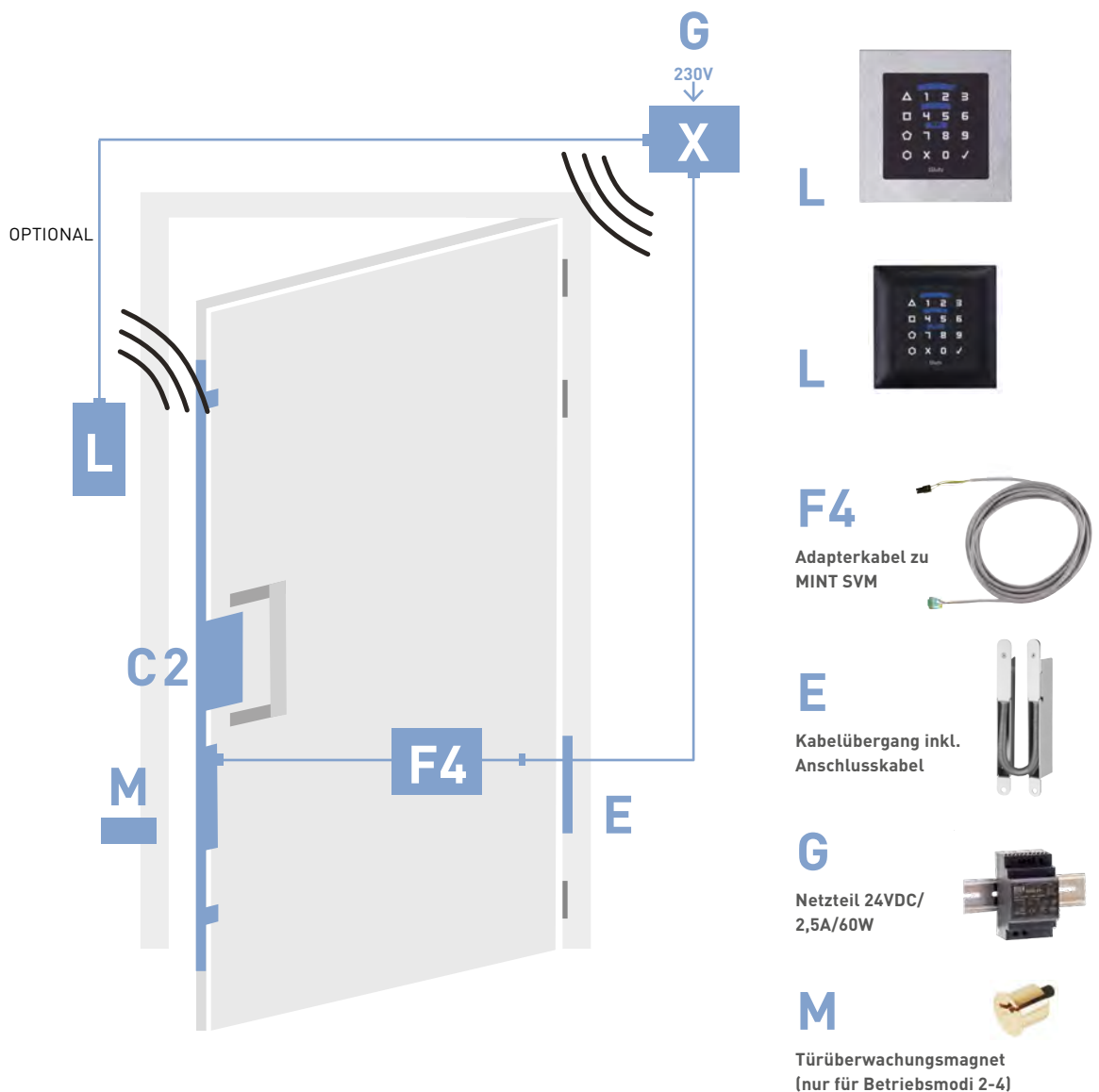
ANSCHLUSSSCHEMA: SIEHE SEITE 34

Komfortset RFID

Ihr Zutrittssystem mit Motorschloss u. Wandleser

Das Komfortset RFID ermöglicht den Zutritt über einen Wandleser in Kombination mit Glutz Motorschloss SVM.

Der Wandleser funkt direkt auf das E/A Modul (optional auch Verkabelung möglich) und das I/O Modul öffnet das Motorschloss. (Riegel und Falle werden zurück gefahren) Sonderfunktionen wie Öffnung über Gegensprechanlage, Tagesfunktionen sind mit dem SVM jederzeit möglich. Zutritt über Code oder Glutz Chip. Programmierung erfolgt über einfachster Form über Programmierkarten oder über PC.

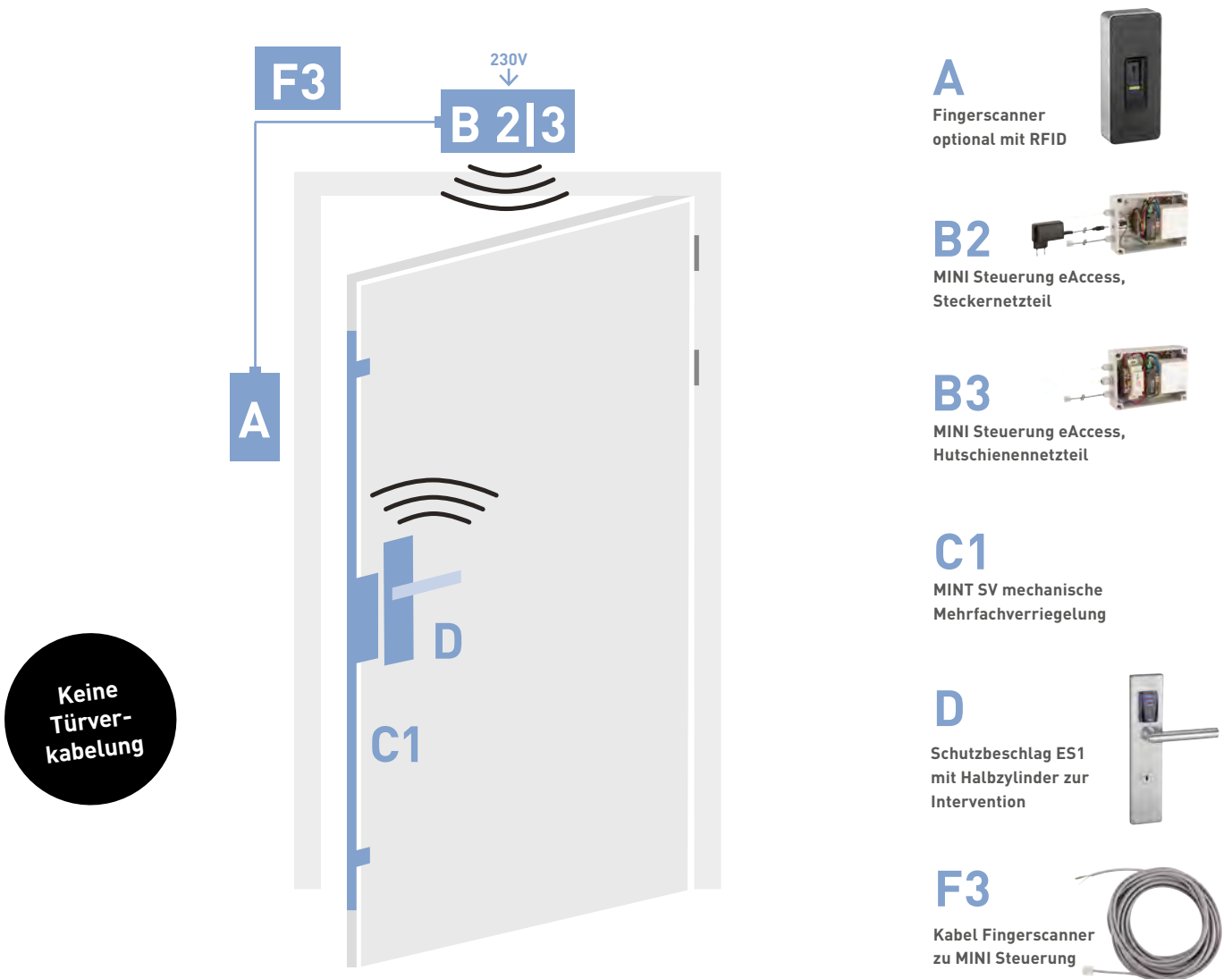


Wandleser Kombination in Verbindung mit Glutz Motorschloss SVM 18947

| | Artikelbezeichnung | Artikel |
|----|--|----------------|
| L | Wandleser IP 40 Unterputz weiss mit Batterie 82200.00.00.61.61 | 405227 |
| L | Wandleser IP 40 Unterputz schwarz mit Batterie 82200.00.00.60.60 | 405981 |
| L | Designleser IP 40 Unterputz mit Edelstahlrahmen m. Batterie 82200.00.00.70.60 | 406215 |
| L | Wandleser IP 40 Unterputz weiss 12-24V/DC 82200.11.00.61.61 | 405091 |
| L | Wandleser IP 40 Unterputz schwarz 12-24V/DC 82200.11.00.60.60 | 406274 |
| L | Designleser IP 40 Unterputz mit Edelstahlrahmen 12V-24/DC 82200.11.00.70.60 | 406278 |
| L | Wandleser IP 55 Unterputz weiss mit Batterie 82400.00.00.11.11 | 406201 |
| L | Wandleser IP 55 Unterputz schwarz mit Batterie 82400.00.00.10.10 | 406327 |
| L | Wandleser IP 55 Unterputz weiss 12-24V DC 82400.11.00.11.11 | 405054 |
| L | Wandleser IP 55 Unterputz schwarz 12-24V/DC 82400.11.00.10.10 | 404751 |
| L | Wandleser IP 40 Aufputz weiss mit Batterie 82200.00.61.00.61 | 406376 |
| L | Wandleser IP 40 Aufputz schwarz mit Batterie 82200.00.60.00.60 | 405141 |
| L | Wandleser IP 55 Aufputz weiss mit Batterie 82400.00.11.00.11 | 405241 |
| L | Wandleser IP 55 Aufputz schwarz mit Batterie 82400.00.10.00.10 | 406449 |
| L | Wandleser IP 40 Aufputz weiss 12-14V/DC 82200.11.61.00.61 | 406357 |
| L | Wandleser IP 40 Aufputz schwarz 12-14V/DC 82200.11.60.00.60 | 406490 |
| X | E/A Modul IP 40 Unterputz schwarz 12-24V/DC 82610.11.00.60.60 | 404752 |
| X | E/A Modul IP 40 Unterputz weiss 12-24V/DC 82610.11.00.61.61 | 405131 |
| X | E/A Modul IP 40 Aufputz schwarz 12-24V/DC 82610.11.60.00.60 | 405956 |
| X | E/A Modul IP 40 Aufputz weiss 12-24V/DC 82610.11.61.00.61 | 406152 |
| F4 | Adapterkabel Motor zum Glutz Kabelübergang 1,2m | 406918 |
| F4 | Adapterkabel Motor zum Glutz Kabelübergang 3,0m | 406803 |
| E | Kabelübergang Glutz Steckbar mit Kabellänge 10 Meter | 406886 |
| M | Türüberwachungsmagnet | 406595 |
| G | Glutz Netzteil 24VDC/2,5A (60W) | 406797 |
| C2 | MINT Mehrfachverriegelungsschloss SVM Selbstverriegelnd 18947.7.Dorn 65.LM88 mit Panik E | 406598 |
| C2 | MINT Mehrfachverriegelungsschloss SVM Selbstverriegelnd 18947.7.Dorn 80.LM88 mit Panik E | 406597 |
| C2 | MINT Mehrfachverriegelungsschloss SVM Selbstverriegelnd 18947.7.Dorn 65.LM72 mit Panik E | 406784 |
| C2 | MINT Mehrfachverriegelungsschloss SVM Selbstverriegelnd 18947.7.Dorn 80.LM72 mit Panik E | 406789 |
| D | Kartenprogrammierset Single = (Masterkarte, Plus- und Minuskarte) | 406246 |
| D | Pairingkarte | 405757 |
| GL | G-Line Clip weiss | 404755 |

Kombiset Biometrie mit Fingerscanner

Das Kombiset ermöglicht den Zutritt mittels externer Steuereinheit, Fingerscanner und eAccess E-Schutzbeschlag mit Drückerbedienung. Die mechanische Mehrfachverriegelung MINT SV sorgt für zusätzliche Sicherheit. Das Türblatt muss für die Verkabelung nicht nachgearbeitet werden. Die einfachste Lösung für Neuinstallationen und Nachrüstung.



Fingerscannerkombination ohne Türverkabelung in Verbindung mit selbstverriegelndem Mehrfachverriegelungsschloss und elektronischem Beschlag von Glutz

| | Artikelbezeichnung | Artikel |
|-------|--|---------|
| A | Fingerscanner mit Aufputzrahmen Anthrazit | 406792 |
| A | Fingerscanner mit Aufputzrahmen weiss | 406913 |
| A | Fingerscanner mit Aufputzrahmen Anthrazit für RFID-Chip | 406793 |
| A | Fingerscanner mit Aufputzrahmen weiss für RFID-Chip | 406914 |
| A | Fingerscanner Unterputz ohne Dekorrahmen | 406909 |
| A | Dekorelement zu Home Biometrie Edelstahl | 406911 |
| A | Fingerscanner Unterputz ohne Dekorrahmen für RFID-Chip | 406910 |
| A | Dekorelement zu Home Biometrie Edelstahl für RFID-Chip | 406912 |
| A | UP Montagekit für Mauerwerk | 406800 |
| B2/F3 | Steuerbox mit Stecknetzteil mit Kabel 8 m zum Fingerscan angeschlossen, incl. Trafo | 406804 |
| B3/F3 | Steuerbox mit Einbaunetzteil mit Kabel 8 m zum Fingerscan angeschlossen, incl. Trafo | 406801 |
| C1 | Selbstverriegelndes Mehrfachverriegelungsschloss MINT SV 18945.7.Dorn 65.LM88 | 406220 |
| C1 | Selbstverriegelndes Mehrfachverriegelungsschloss MINT SV 18945.7.Dorn 80.LM88 | 406221 |
| D | Elektronischer Schutzbeschlag 80240.00.XX Edelstahl | 406392 |
| D | Kartenprogrammierset Single = (Masterkarte, Plus- und Minuskarte) | 406246 |
| D | Pairingkarte | 405757 |
| | G-Line Clip weiss | 404755 |

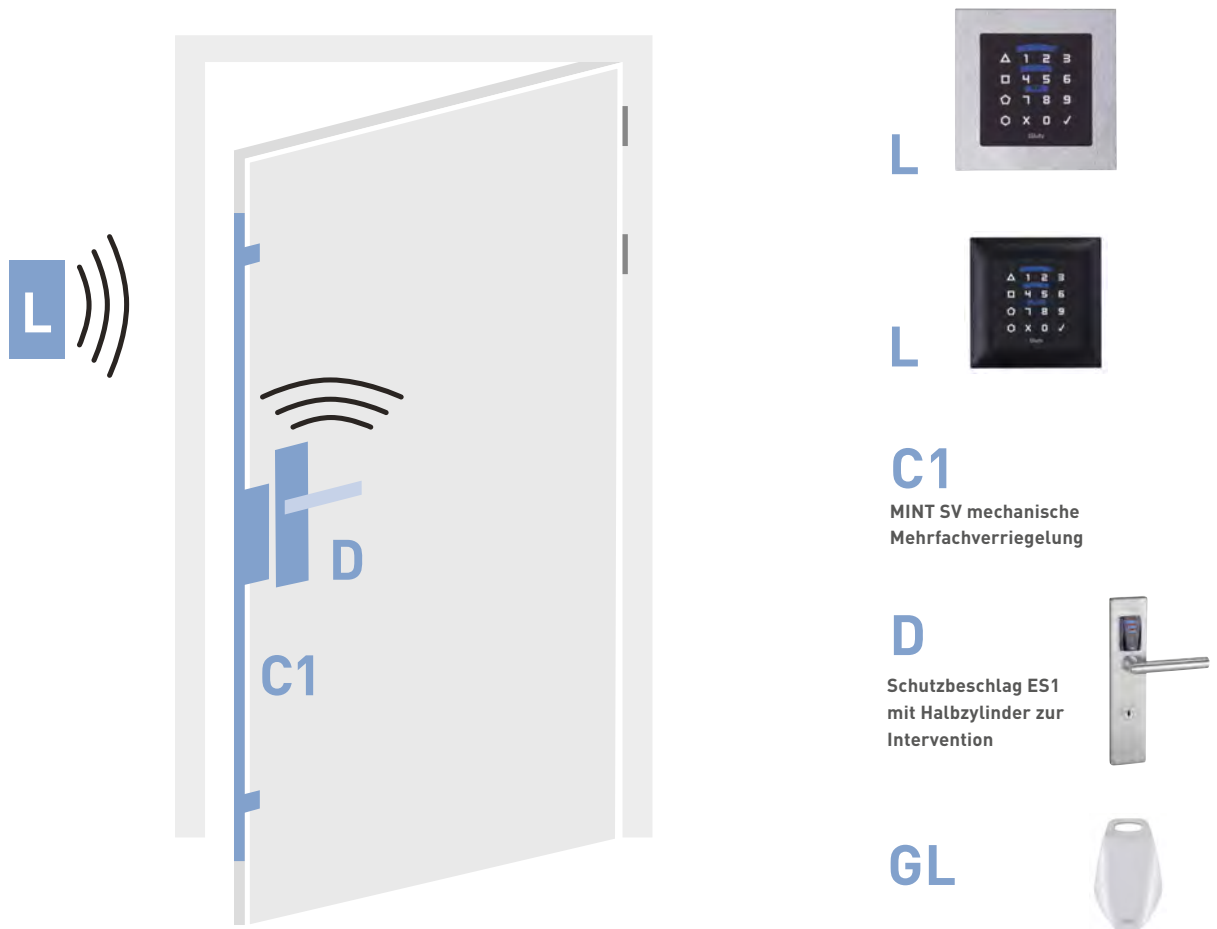


Der eAccess Beschlag kann in verschiedenen Oberflächen geliefert werden.

Kombiset RFID

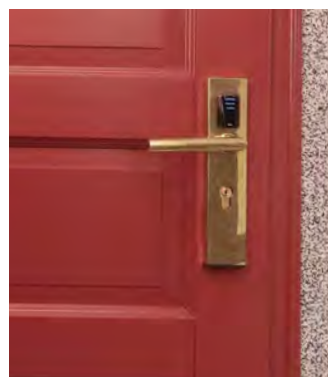
Ihr kabelloses Zutrittssystem per Funk in Verbindung mit Wandleser

Das Kombiset RFID ermöglicht den Zutritt über einen Wandleser in Kombination mit einem Glutz eAccess Beschlag mit Drückerbedienug. Die mechanische Mehrfachverriegelung MINT SV sorgt für höchste Sicherheit. Im Türblatt ist keine Verkabelung notwendig. Der Wandleser funkt direkt auf den Beschlag und ermöglicht bei Berechtigung den Zutritt über den Drücker. Zutritt über Code oder Glutz Chip. Programmierung erfolgt mittels einfachster Form über Programmierkarten oder über PC.



Wandleser Kombination ohne Türverkabelung in Verbindung mit selbstverriegelnde Mehrfachverriegelungsschloss und elektronischen Beschlag von GlutzIhr kabelloses Zutrittssystem per Funk

| | Artikelbezeichnung | Artikel |
|-------|---|---------|
| L | Wandleser IP 40 Unterputz weiss mit Batterie 82200.00.00.61.61 | 405227 |
| L | Wandleser IP 40 Unterputz schwarz mit Batterie 82200.00.00.60.60 | 405981 |
| L | Designleser IP 40 Unterputz mit Edelstahlrahmen m. Batterie 82200.00.00.70.60 | 406215 |
| L | Wandleser IP 40 Unterputz weiss 12-24V/DC 82200.11.00.61.61 | 405091 |
| L | Wandleser IP 40 Unterputz schwarz 12-24V/DC 82200.11.00.60.60 | 406274 |
| L | Designleser IP 40 Unterputz mit Edelstahlrahmen 12V-24/DC 82200.11.00.70.60 | 406278 |
| <hr/> | | |
| L | Wandleser IP 55 Unterputz weiss mit Batterie 82400.00.00.11.11 | 405054 |
| L | Wandleser IP 55 Unterputz schwarz mit Batterie 82400.00.00.10.10 | 406327 |
| L | Wandleser IP 55 Unterputz weiss 12-24V DC 82400.11.00.11.11 | 406201 |
| L | Wandleser IP 55 Unterputz schwarz 12-24V/DC 82400.11.00.10.10 | 404751 |
| <hr/> | | |
| L | Wandleser IP 40 Aufputz weiss mit Batterie 82200.00.61.00.61 | 406376 |
| L | Wandleser IP 40 Aufputz schwarz mit Batterie 82200.00.60.00.60 | 405141 |
| L | Wandleser IP 55 Aufputz weiss mit Batterie 82400.00.11.00.11 | 405241 |
| L | Wandleser IP 55 Aufputz schwarz mit Batterie 82400.00.10.00.10 | 406449 |
| <hr/> | | |
| L | Wandleser IP 40 Aufputz weiss 12-14V/DC 82200.11.61.00.61 | 406357 |
| L | Wandleser IP 40 Aufputz schwarz 12-14V/DC 82200.11.60.00.60 | 406490 |
| <hr/> | | |
| C1 | Selbstverriegelndes Mehrfachverriegelungsschloss MINT SV 18945.7.Dorn 65.LM88 | 406220 |
| C1 | Selbstverriegelndes Mehrfachverriegelungsschloss MINT SV 18945.7.Dorn 80.LM88 | 406221 |
| D | Elektronischem Schutzbeschlag 80240.00.XX Edelstahl | 406392 |
| D | Kartenprogrammierset Single = (Masterkarte, Plus- und Minuskarte) | 406246 |
| D | Pairingkarte | 405757 |
| GL | G-Line Clip weiss | 404755 |



Der eAccess Beschlag kann in verschiedenen Oberflächen geliefert werden.

8615

Edelstahl Panikbeschlag EN 1125



Produktprofil

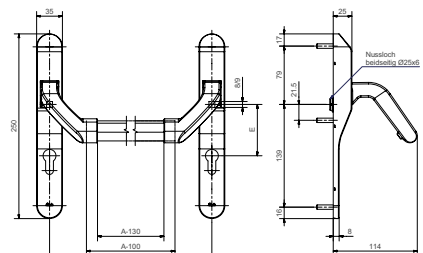
Für Räume, die im Falle von Panik durch einfachen Druck auf die Querstange über die gesamte Türbreite fluchtartig verlassen werden müssen.

Standardausführung

- Ausführung ohne Dorn
- Edelstahl matt
- Nuss 9 mm
- Neu: Einsetzbar mit Schloss: 18920, 18945, 18990, 18995, 18962 und SVM 18947 und SVM 18947RB



| Artikelbezeichnung | Artikel |
|---|---------|
| Panik Stangengriff 8615.3 LM88 gelocht mit Stange 1218mm, Edelstahl | 406317 |
| Panik Stangengriff 8615.3 LM88 gelocht mit Stange 1218mm, Schwarzstahl-Struktur | 408300 |
| Panik Stangengriff 8615.3 LM88 gelocht mit Stange 1218mm, RAL 9005 stumpf matt | 408340 |



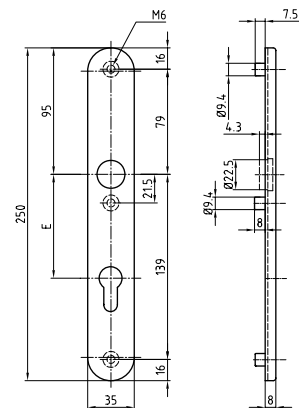
5362

Knopflangschild geclipst zu Panikgarnitur 8615

Ausführung

LM 88 gelocht passen zu MINT SV und SVM Schösser

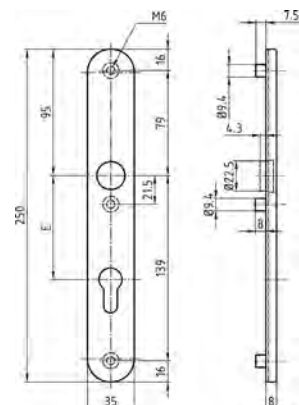
| Artikelbezeichnung | Artikel |
|---|---------|
| Knopflangschild 5825/5362C.3./M10.LM88.CG/21,5-139, Edelstahl | 406927 |
| Knopflangschild 5825/5362C.3./M10.LM88.CG/21,5-139, Schwarzstahl-Struktur | 408341 |
| Knopflangschild 5825/5362C.3./M10.LM88.CG/21,5-139 RAL 9005 stumpf matt | 408342 |



5362C

Rohrrahmen Langschild geclipst zu Panikgarnitur 8615

| Artikelbezeichnung | Artikel |
|--|---------|
| Langschild 5362C.3_21.GL.EF.LM88/21,5-139 mit Gewindeansätze M5, Edelstahl | 406315 |
| Langschild 5362C.3_21.GL.EF.LM88/21,5-139 mit Gewindeansätze M5, Schwarzstahl-Struktur | 408343 |
| Langschild 5362C.3_21.GL.EF.LM88/21,5-139 mit Gewindeansätze M5, RAL 9005 stumpf matt | 408344 |



Drücker zu Langschilder siehe Seite 65

Schliessbleche für:

- überfälzte Türen in Breite 20 mm nach Ö-Norm
- überfälzte Türen in Breite 24 mm
- stumpfe Türen

Unser Schliessblech-Sortiment für Einsteckschlösser und Mehrfachverriegelungen umfasst drei Edelstahl-Linien für Bolzen- und Schwenkhakenriegel

- rein mechanisch
- verstellbar und
- E-Öffner

Vorteile von Glutz Schliessblechen

- Durch die Prüfung nach DIN 18104-2 (einbruchhemmende Nachrüstprodukte sind Glutz Schliessbleche zugelassen für WK2-geprüfte Türen. Da jedes einzelne Schliessblech einen Riegeldruck von 10 KN aufnehmen kann, erreicht man damit bei entsprechender Auslegung des einbruchhemmenden Türelements WK3, gegebenenfalls sogar WK4-Klasse (nach ENV 1627 – 1630).
- Durch die äusserst starke Auslegung sind die Dimensionen der Schliessblech-Öffnungen für alle gängigen Einsteckschlösser und Mehrfachverriegelungen passend (CH, D, A).
- Die Schliessbleche eignen sich mit ihren unterschiedlichen Stegbreiten und Radien für die meisten Holzrahmentüren und sind durch ihre Formgebung sehr einfach einzufräsen.



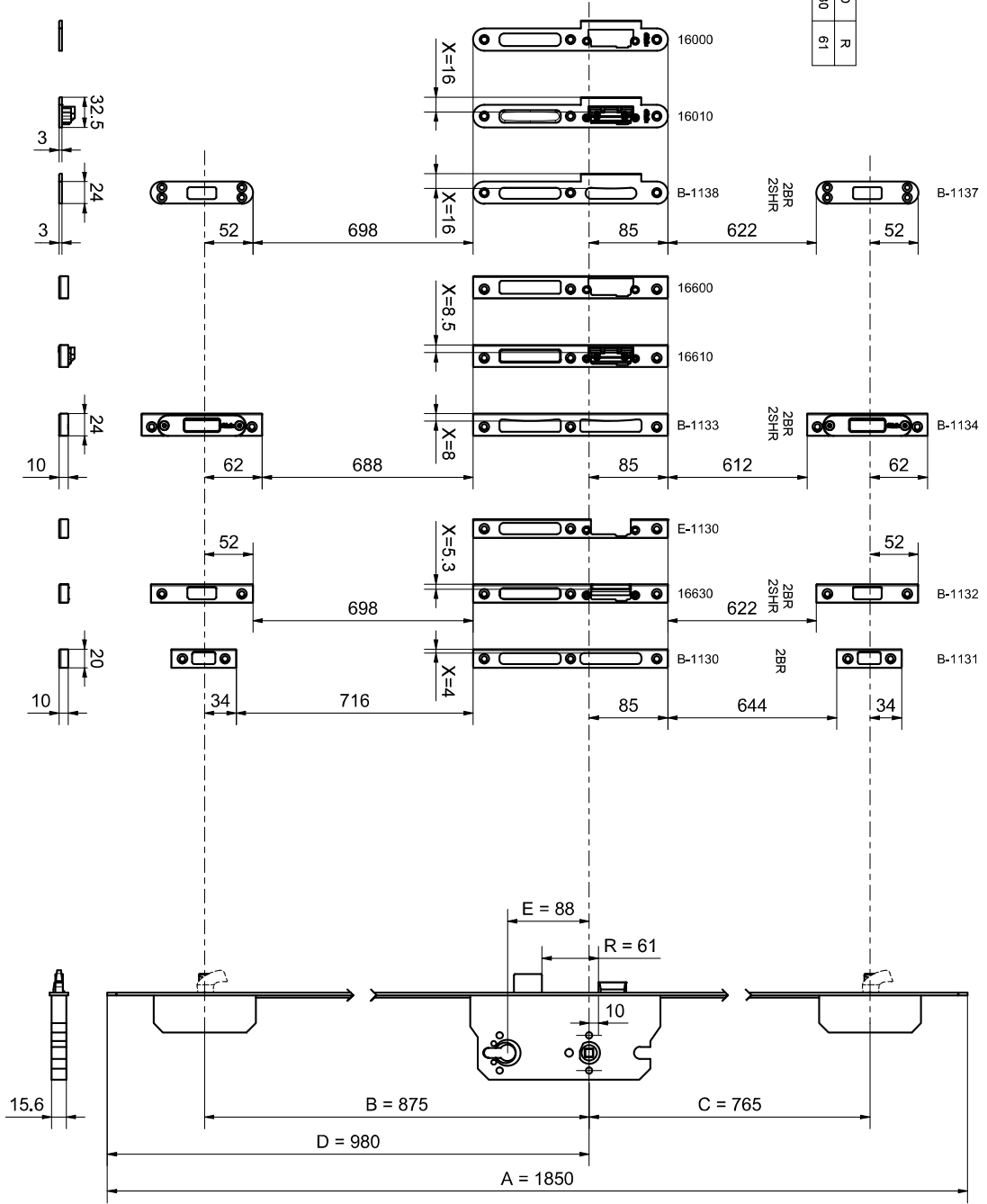
Ausführungen und Optionen

- Stumpfeinschlagende Türen: Lappen- und Zusatzsschliessbleche von 24 mm Breite und 3 mm Materialstärke
- Gefälzte Türen: Breiten von 20 und 24 mm (halten zusätzlich mit unsichtbarer Verschraubung unter 45° höchsten Ausreisskräften stand)
- Für den gehobenen Wohnungsbau optional erhältlich: Clips-Kunststoffboxen für alle Schliessbleche (zur Abdeckung der Holzausfräsungen)

189X - Mint Schliessblechübersicht
 Massbild ZK oder 4ZK
 Zeichnung-Nr. 405548, Index 000, Grösse A3, Massstab 1 : 4
 Blatt 3 / 10, Freigabe-Ersatzdatum: 14.03.19

Mint 2BR, 2SHR

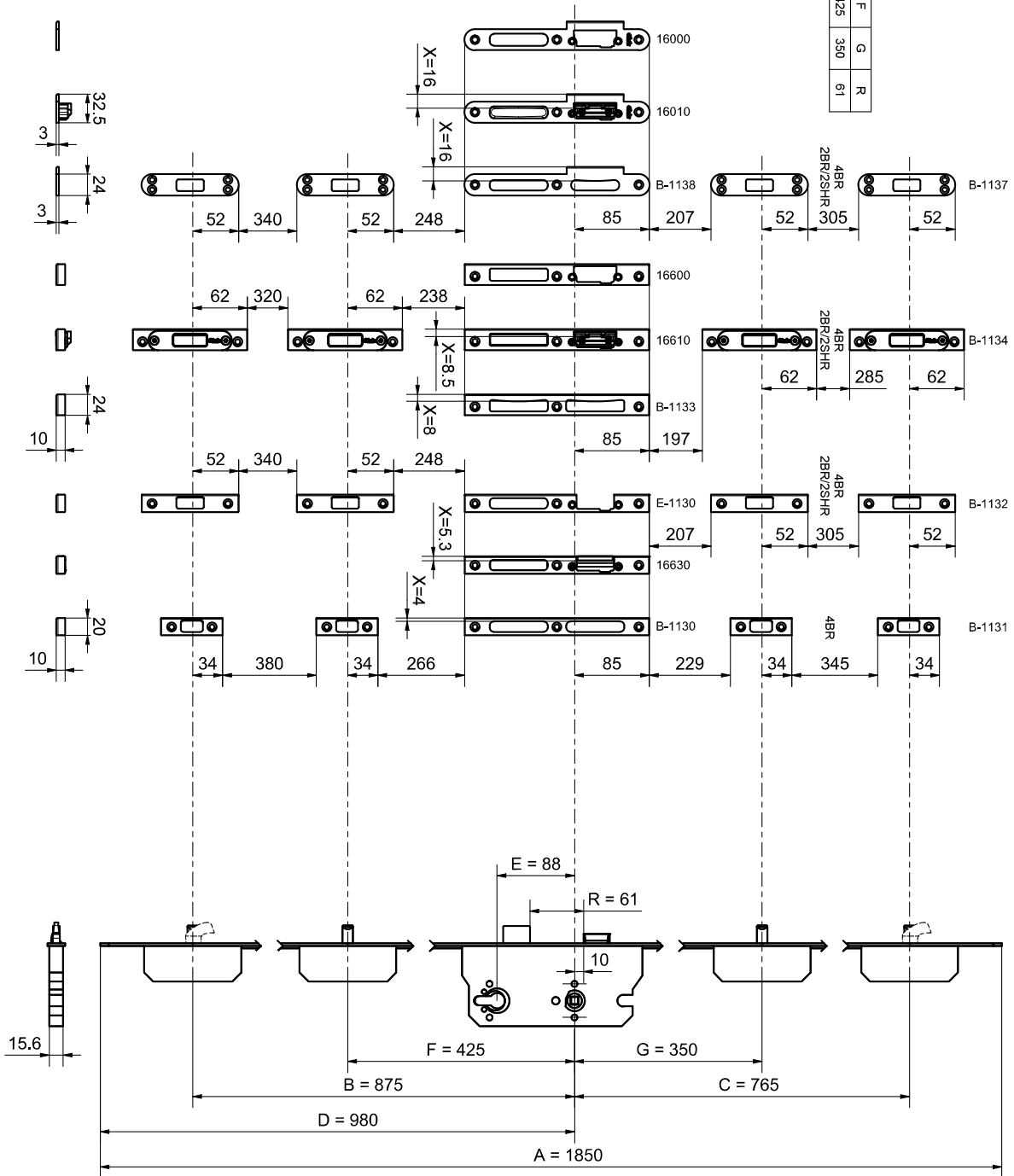
| | | | | | |
|------|------|-----|-----|-----|----|
| E | A | B | C | D | R |
| PZ88 | 1850 | 875 | 765 | 980 | 61 |



189X - Mint Schliessblechübersicht
 Massbild 2ZK oder 4ZK
 Zeichnung-Nr.: 405548 Index: 000, Grösse: A3 Massst.: 1:4
 Blatt: 9/10, Freigelegte-Druckdatum: 14.05.19

Mint 4BR, 2BR/2SHR

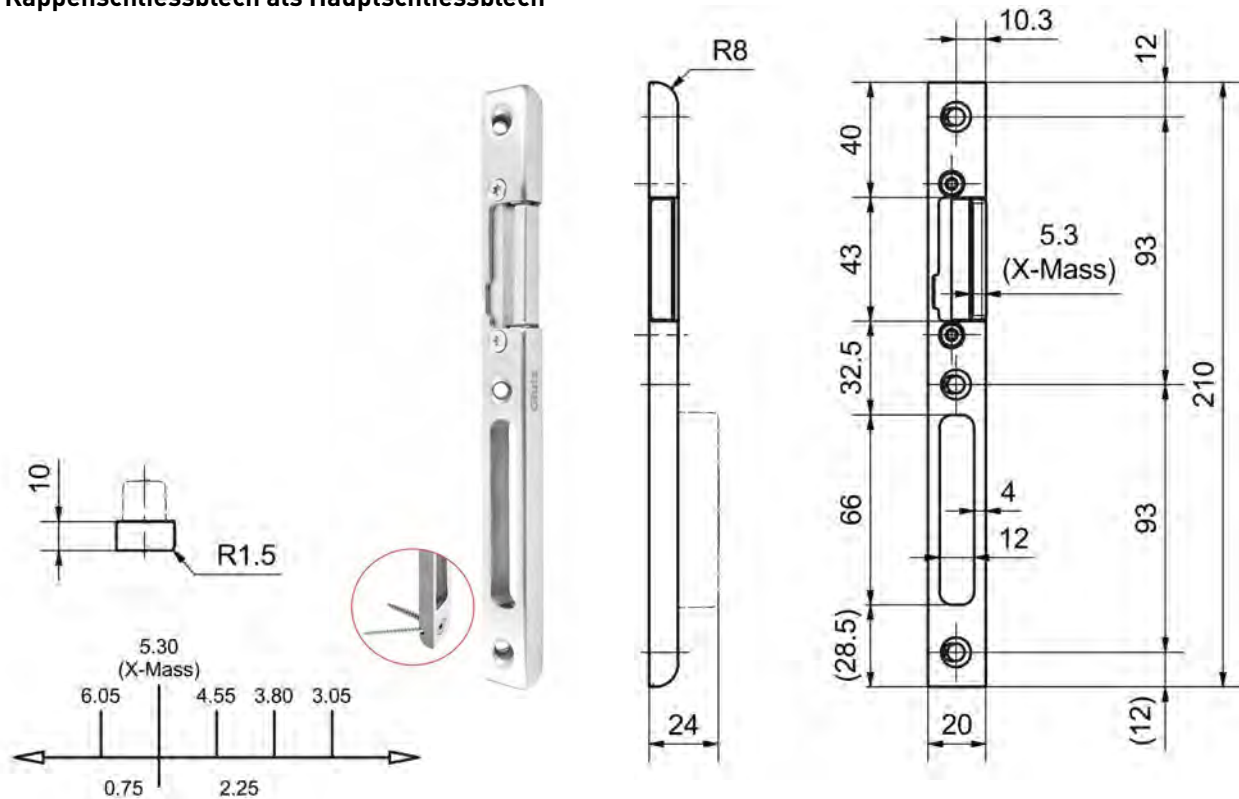
| | | | | | | | |
|------|------|-----|-----|-----|-----|-----|----|
| E | A | B | C | D | F | G | R |
| PZ88 | 1850 | 875 | 765 | 980 | 425 | 350 | 61 |



16630 Kappenschliessblech verstellbar 20 mm



Kappenschliessblech als Hauptschliessblech



Produktprofil

- Kappenschliessblech in Edelstahl als Hauptschliessblech für Falle/
- Riegel mit verstellbarem Austauschstück. Für Einsteckschlösser und Mehrfachverriegelungen der Glutz MINT Familie. Durch die hohe Zähigkeit des Materials und die ausgeklügelte Konstruktion der unsichtbaren Schrägverschraubungen, werden höchste Widerstandskräfte gegen Verformung und Ausreißen erreicht. Das Schliessblech ist für gefälzte Türdesigns vorgesehen.

Standardausführungen

- X-Mass: 5,3 mm (Verstellbereich 3 mm)
- Entfernung: 72 - 94 mm
- Breite: 20 mm
- Länge: 210 mm
- Tiefe: 10 mm
- 3 Spezialschrauben für unsichtbare Schrägverschraubung
- 3 Senkkopf-Holzschrauben
- DIN L oder DIN R
- Edelstahl matt

Optionen

- Kunststoff Steckbox schwarz zur Abdeckung der Holzausfräsung beim Riegel.9

| Artikelbezeichnung | Art. Nr. |
|---|----------|
| Verstellbares Schließblech 16630 Links | 407527 |
| Verstellbares Schließblech 16630 Rechts | 407528 |
| Schließblech B-1130 R1,5 Steg 5,3 | 400782 |
| Schließblech B-1130 R1,5 Steg 4 | 400784 |
| Riegelschließblech B-1131 R1,5 Stegmaß 4 | 400791 |
| Steckbox zu Schließblech 16630/B1130 (Riegel) | 400807 |
| Steckbox zu Schließblech B 1130 Falle | 400805 |
| Steckbox zu Schließblech B 1131 | 400850 |

Wichtiger Hinweis

Bei der Montage ist zuerst das Schliessblech im Rahmen zu verschrauben und danach das Austauschstück festzuziehen.

B 1130

Fallen-Riegelschliessblech

Produktprofil

Einbruchhemmendes Fallen-Riegel-Schliessblech mit hoher Festigkeit für gefälzte Türen an Holzzargen.

Standardausführungen

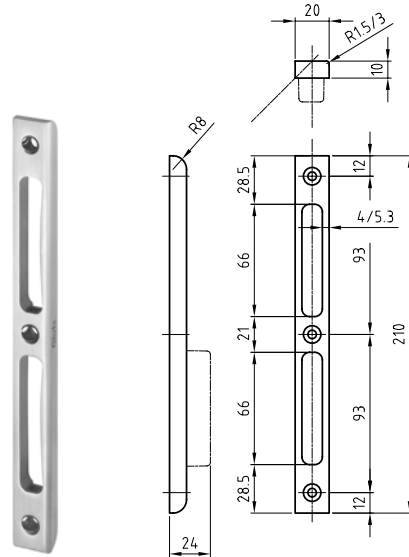
Edelstahl matt
 210 x 20 x 10 mm
 Radius 1.5 mm
 Steg 4 und 5,3 mm
 inkl. 3 Spezialschrauben für unsichtbare Schrägverschraubung
 Links / rechts

Optionen

Radius 3 mm für beide Stegbreiten
 Kunststoff Steckbox schwarz zur Abdeckung der Holzausfräsung bei Falle und Riegel

Normen

RC 2 in Kombination mit 2 Stk. B-1131 oder B-1132 pro Türe
 RC 3 in Kombination mit 4 Stk. B-1131 oder B-1132 pro Türe



B 1131

Riegelschliessblech

Produktprofil

Einbruchhemmendes Schliessblech für Bolzenriegel mit hoher Festigkeit für gefälzte Türen an Holzzargen.

Standardausführungen

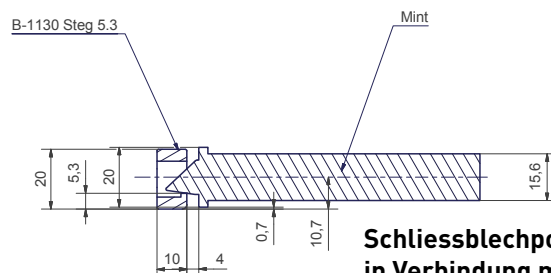
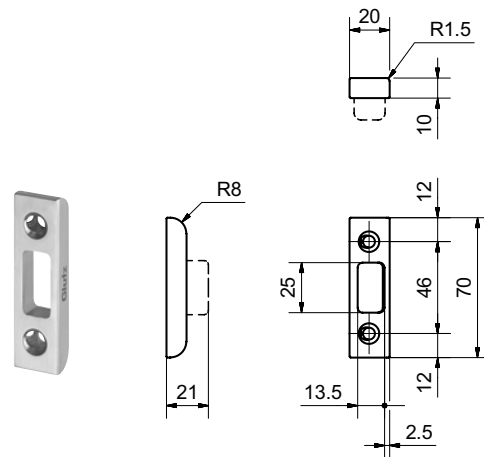
Edelstahl matt
 70 x 20 x 10 mm
 Radius 1.5 mm
 Steg 2,5 mm
 inkl. 2 Spezialschrauben für unsichtbare Schrägverschraubung
 Links / rechts

Optionen

Kunststoff Steckbox schwarz zur Abdeckung der Holzausfräsung bei Falle und Riegel

Normen

RC 2 bei Einsatz von
 2 Schliessblechen pro Türe
 RC 3 bei Einsatz von
 4 Schliessblechen pro Türe



**Schliessblechposition für B1130
 in Verbindung mit MINT MFVS**

B 1133

Schliessblech aus Edelstahlguss mit verdeckter Schrägverschraubung

Produktprofil

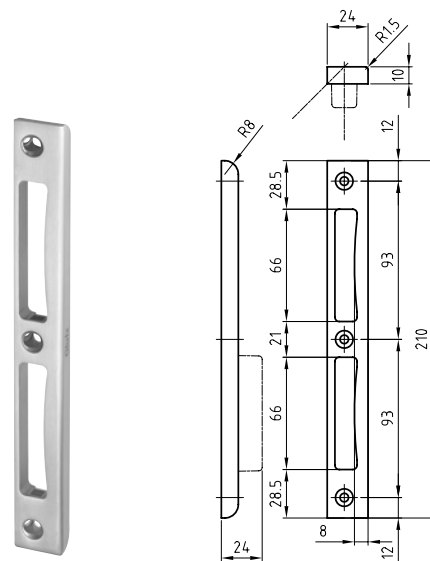
Einbruchhemmendes Fallen-Riegel-Schliessblech mit hoher Festigkeit für gefälzte Türen an Holzzargen.

Standardausführungen

Edelstahl matt
 210 x 24 x 10 mm
 Radius 1.5 mm
 Steg 8 mm
 inkl. 3 Spezialschrauben für unsichtbare Schrägverschraubung
 Links / rechts

Optionen

Kunststoff Steckbox schwarz zur Abdeckung der Holzausfräsung bei Falle und Riegel



16610 (C 1133)

Fallen-Riegelschliessteil

Produktprofil

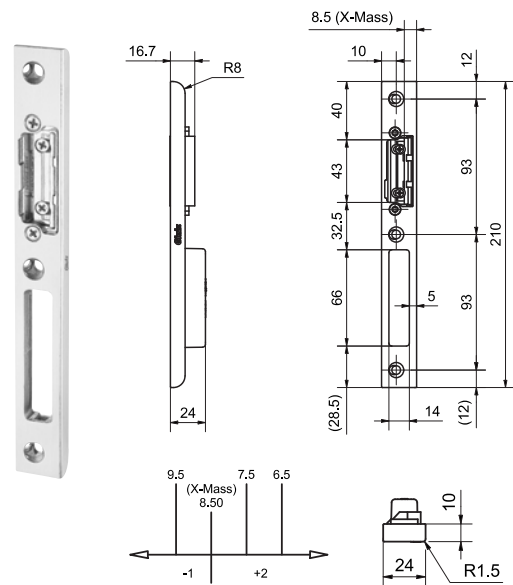
Einbruchhemmendes verstellbares Fallen-Riegel-Schliessblech mit Austauschstück eff-eff 1418-13 ProFix 2. Das Schliessblech ist aus Edelstahlguss gefertigt.

Standardausführungen

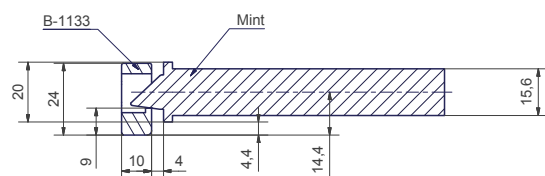
Edelstahl matt
 210 x 24 x 10 mm
 Radius 1.5 mm
 Steg 6,5-9,5 mm. Rasterung 1 mm (6,5 / 7,5 / 8,5 / 9,5)
 inkl. 3 Spezialschrauben für unsichtbare Schrägverschraubung
 Links / rechts Angabe erforderlich

Optionen

Kunststoff Steckbox schwarz zur Abdeckung der Holzausfräsung beim Riegel.



Schliessblechposition für B1133 und C1133 in Verbindung mit MINT MFVS



B 1134

Bolzenschliessblech

Produktprofil

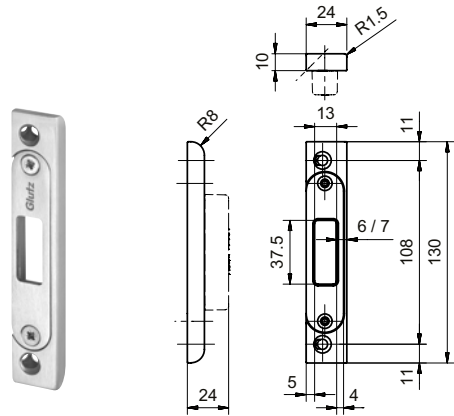
Einbruchhemmendes Schliessblech für Bolzen- und Schwenriegel mit hoher Festigkeit für gefälzte Türen an Holzzargen.

Standardausführungen

Edelstahl matt
 130 x 24 x 10 mm
 Radius 1.5 mm
 Steg 6 oder 7 mm
 inkl. 2 Spezialschrauben für unsichtbare Schrägverschraubung
 Links / rechts

Optionen

Kunststoff Steckbox schwarz zur Abdeckung der Holzausfräsung bei Falle und Riegel



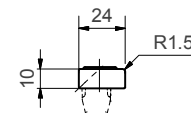
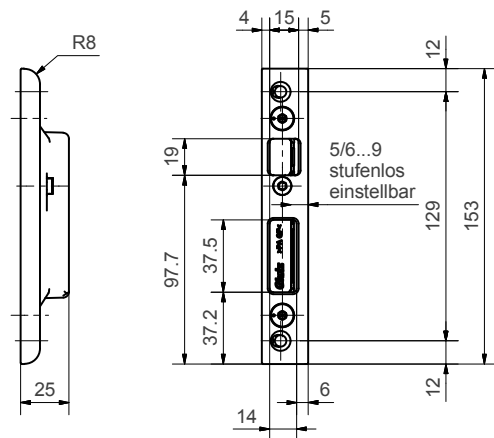
16210

Bolzenschliessblech

Verwendbar in Verbindung mit Hauptschliessblech C 1133 für überfälzte Türen. Stufenlos verstellbar von 5 - 6 - 9 mm mit integrierter Abdeckung

Produktprofil

- Breite 24 mm, Höhe 153 mm
- inkl. 2 Spezialschrauben für unsichtbare Befestigung



| Artikelbezeichnung | Art. Nr: |
|--|----------|
| Schließblech B-1133 R1,5 SM8 | 400797 |
| Schließblech 16610 Links ohne Verstellteil [C1133] | 406465 |
| Schließblech 16610 Rechts ohne Verstellteil [C1133] | 406464 |
| Schließblech 16610 Links mit Verstellteil Pro fix 2 | 407384 |
| Schließblech 16610 Rechts mit Verstellteil Pro fix 2 | 407385 |
| Bolzenschließblech B-1134-G R1,5 Stegmaß 7/8 verstellbar | 404660 |
| Bolzenschließblech 16210 F Links konisch verstellbar | 406008 |
| Bolzenschließblech 16210 F Rechts konisch verstellbar | 406009 |
| Steckbox zu B-1133 Falle-Riegel/16610/B-1134 | 400807 |

B 1137

Riegelschliessblech

Produktprofil

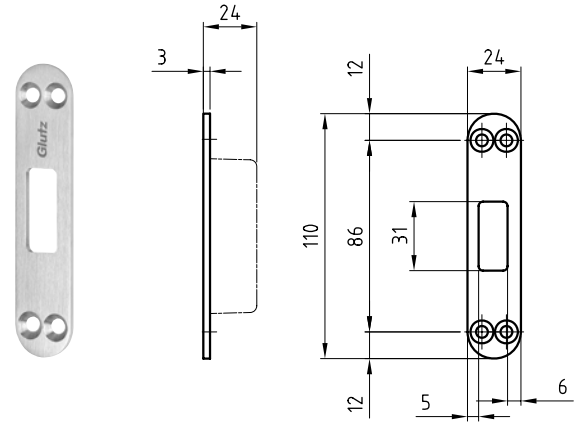
Für die Zusatzverriegelung eines Glutz Mehrfachverriegelungsschlosses mit Bolzen- und Schwenkriegel. Durch Schwenken des Schliessteils kann die Position von aussen verändert werden.

Standardausführungen

Edelstahl matt
110 x 24 x 3 mm
Steg 13.5 oder 14.5 mm
Links / rechts

Optionen

Kunststoff Steckbox schwarz zur Abdeckung der Holzausfräsung bei Falle und Riegel

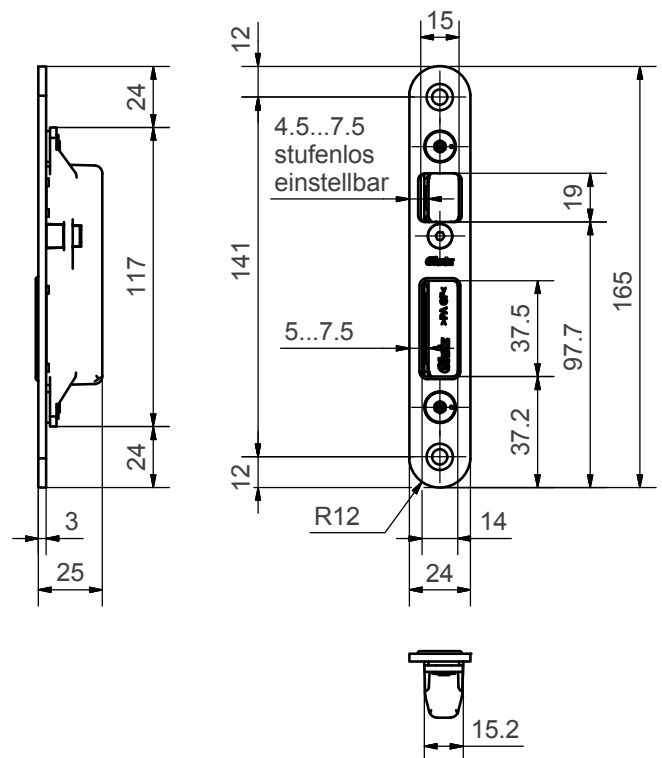


16220

Zusatzschliessblech für stumpfe Türen

Produktprofil

- 165 x 24 x 3 mm
- Edelstahl matt
- LI/RE verwendbar
- Konisch verstellbar mit Abdeckung

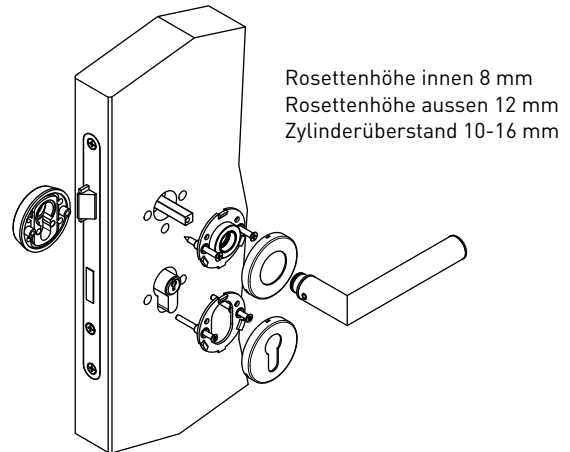


| Artikelbezeichnung | Art. Nr: |
|--|----------|
| Schließblech B-1138 R1,5 LINKS | 400597 |
| Schließblech B-1138 R1,5 RECHTS | 400594 |
| Lappenschliessblech16010 DIN links ohne Verstellteil (C 1138) | 406210 |
| Lappenschliessblech16010 DIN rechts ohne Verstellteil (C 1138) | 406211 |
| Lappenschliessblech16010 DIN links mit Pro fix 2 Verstellteil | 407386 |
| Lappenschliessblech16010 DIN rechtsmit Pro fix 2 Verstellteil | 407387 |
| Riegelschließteil B 1137 Stegmaß 5/6 verstellbar | 400672 |
| Zusatzschließblech 16220 Links/Rechts konisch verstellbar | 405910 |
| Steckbox zu B-1138-Falle/Riegel/C-1138/B1137 | 400673 |

Die Lösung für einseitige Befestigung mit runder Rosette in Verbindung mit Gehrungsdruckern

Easy fix: Die Lösung mit 900 kg Ausziehungskraft

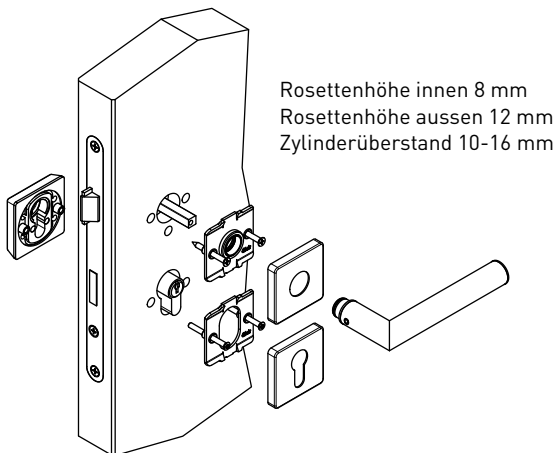
- Drückerrosette wird mit Spax-Schrauben direkt am Türblatt montiert.
- Deckrosette wird auf die Grundplatte geclipst
- Drückerstift wird durch die Heso Schraube am Drückerlochteil fixiert. Stiftlänge so berechnen, dass der Drückerstift durch die ganze Schlossnuss geht. Optional: handelsüblicher Wechselstift verwenden
- Sie können auch gewohnte Spreizstifte verwenden
- Jetzt wird das Drückerlochteil (bzw. Stiftteil) auf die Rosette gedrückt und ist damit drehbar fix verbunden.
Vorsicht: Drückerlochteil mit einer leichten Drehbewegung unter Druck einklipsen lassen.
- Bei einer notwendigen Demontage den Clipsdeckel über den Gehrungsdrücker abnehmen und die Schrauben lösen. Wenn Sie die Rosette vom Drücker lösen möchten.



Einseitige Befestigung mit runder Rosette und Gehrungsdrücker

| Artikelbezeichnung | Artikel |
|--|---------|
| Drücker Lochteil 8,5mm Vierkantaufnahme Edelstahl satiniert | 402231 |
| Drücker Lochteil 9mm Vierkantaufnahme Edelstahl satiniert | 400146 |
| Drücker Lochteil 8mm Vierkantaufnahme Edelstahl satiniert | 400145 |
| Drückerrosette rund 51061C.GL.EF.CN.M5 für Spax 4,5.... Edelstahl satiniert | 406485 |
| Kernziehschutzrosette rund 5330S.3-ZA/5330C/mit Innenrosette 8mm ZA10-18mm Edelstahl satiniert | 406828 |
| Schrauben für Schutzrosette TS80-85mm Edelstahl | 403338 |
| Drücker Lochteil 8,5mm Vierkantaufnahme Schwarzstahl-Struktur | 408022 |
| Drücker Lochteil 9mm Vierkantaufnahme Schwarzstahl-Struktur | 408021 |
| Drücker Lochteil 8mm Vierkantaufnahme Schwarzstahl-Struktur | 408052 |
| Drückerrosette rund 51061C.GL.EF.CN.M5 für Spax 4,5.... Schwarzstahl-Struktur | 408310 |
| Kernziehschutzrosette rund 5330S.3-ZA/5330C/mit Innenrosette 8mm ZA10-18mm Schwarzstahl-Struktur | 408328 |
| Schrauben für Schutzrosette TS80-85mm Edelstahl | 403338 |
| Drücker Lochteil 8,5mm Vierkantaufnahme RAL 9005 stumpf matt | 407516 |
| Drücker Lochteil 9mm Vierkantaufnahme RAL 9005 stumpf matt | 408134 |
| Drücker Lochteil 8mm Vierkantaufnahme RAL 9005 stumpf matt | 408131 |
| Drückerrosette rund 51061C.GL.EF.CN.M5 für Spax 4,5.... RAL 9005 stumpf matt | 408347 |
| Kernziehschutzrosette rund 5330S.3-ZA/5330C/mit Innenrosette 8mm ZA10-18mm RAL 9005 stumpf matt | 408348 |
| Schrauben für Schutzrosette TS80-85mm Edelstahl | 403338 |

Die Lösung für einseitige Befestigung mit eckiger Rosette in Verbindung mit Gehrungsdrückern



Demontage

- Imbusschraube lösen
- Deckrosette entfernen und über den Drücker schieben
- Spax Schrauben lösen und Drücker mit Grundrosette entfernen
- Möchten Sie jetzt noch die Grundrosette von dem Drücker lösen, bitte Folgendes beachten: Die Drückerrosette so lange drehen bis die Öffnung des Seegeringes sichtbar wird. Jetzt den Seegering mit Zange öffnen und gleichzeitig einen leichten Druck auf die Drückerrosette geben.

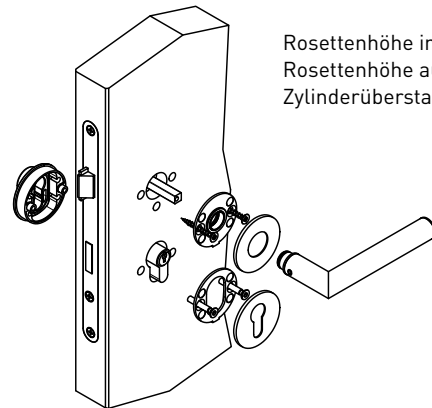
Einseitige Befestigung mit eckiger Rosette und Gehrungsdrücker

| Artikelbezeichnung | Artikel |
|--|---------|
| Drücker Lochteil 8,5mm Vierkantaufnahme Edelstahl satiniert | 402231 |
| Drücker Lochteil 9mm Vierkantaufnahme Edelstahl satiniert | 400146 |
| Drücker Lochteil 8mm Vierkantaufnahme Edelstahl satiniert | 400145 |
| Drückerrosette eckig 51062C.GL.EF.CN.M5 für Spax 4,5.... Edelstahl satiniert | 406844 |
| Kernziehschutzrosette rund 6177S.3-ZA/6177C/mit Innenrosette 8mm ZA10-18mm Edelstahl satiniert | 404185 |
| Schrauben für Schutzrosette TS80-85mm Edelstahl | 403338 |
| Drücker Lochteil 8,5mm Vierkantaufnahme Schwarzstahl-Struktur | 408022 |
| Drücker Lochteil 9mm Vierkantaufnahme Schwarzstahl-Struktur | 408021 |
| Drücker Lochteil 8mm Vierkantaufnahme Schwarzstahl-Struktur | 408052 |
| Drückerrosette eckig 51062C.GL.EF.CN.M5 für Spax 4,5.... Schwarzstahl-Struktur | 408312 |
| Kernziehschutzrosette rund 6177S.3-ZA/6177C/mit Innenrosette 8mm ZA10-18mm Schwarzstahl-Struktur | 408313 |
| Schrauben für Schutzrosette TS80-85mm Edelstahl | 403338 |
| Drücker Lochteil 8,5mm Vierkantaufnahme RAL 9005 stumpf matt | 407516 |
| Drücker Lochteil 9mm Vierkantaufnahme RAL 9005 stumpf matt | 408134 |
| Drücker Lochteil 8mm Vierkantaufnahme RAL 9005 stumpf matt | 408131 |
| Drückerrosette eckig 51062C.GL.EF.CN.M5 für Spax 4,5.... RAL 9005 stumpf matt | 408345 |
| Kernziehschutzrosette rund 6177S.3-ZA/6177C/mit Innenrosette 8mm ZA10-18mm RAL 9005 stumpf matt | 408346 |
| Schrauben für Schutzrosette TS80-85mm Edelstahl | 403338 |

Piatto Rosetten rund für einseitige Befestigung in Verbindung mit Glutz Drückern der Serie Professional

Easy fix die Lösung mit 900 kg Ausziehkraft

- Drückerrosette wird mit Spax Schrauben direkt am Türblatt montiert. Rosettenhöhe 3mm.
- Deckrosette haftet durch Magnet auf Grundplatte
- Drückerstift wird durch die Heso Schraube am Drückerlochteil fixiert. Stiftlänge so berechnen, dass der Drückerstift durch die ganze Schlossnuss geht.
- Sie können auch gewohnte Spreizstifte verwenden
- Jetzt wird das Drückerlochteil (bzw. Stiftteil) auf die Rosette gedrückt und ist damit drehbar fix verbunden. Vorsicht: Drückerlochteil mit einer leichten Drehbewegung unter Druck einclippen lassen.

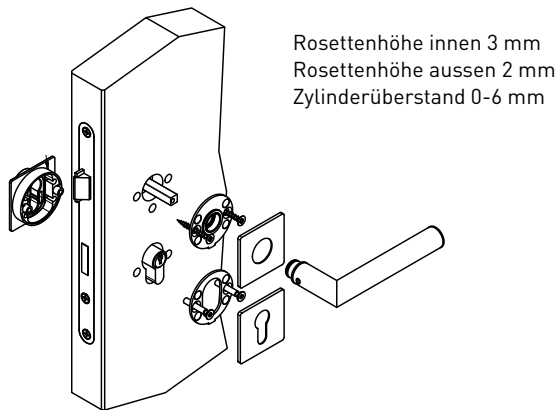


Rosettenhöhe innen 3 mm
Rosettenhöhe aussen 2 mm
Zylinderüberstand 0-6 mm

Einseitige Befestigung mit runder Piatto Rosette und Gehrungsdrücker

| Artikelbezeichnung | Artikel |
|---|---------|
| Drücker Lochteil 8,5mm Vierkantaufnahme Edelstahl satiniert | 402231 |
| Drücker Lochteil 9mm Vierkantaufnahme Edelstahl satiniert | 400146 |
| Drücker Lochteil 8mm Vierkantaufnahme Edelstahl satiniert | 400145 |
| Drückerrosette rund 51023C.GL.EZ.EF.CN.mit Magnetrossette Höhe 3mm Spax 4,5x... Edelstahl satiniert | 406811 |
| Zylinderrosette innen rund 51024.3 PZ Höhe 3mm Edelstahl satiniert | 406813 |
| Kernziehschutzrosette rund 51035.3-PZA.KZS mit M 5 Ansätze - Zylinderüberstand 3-10mm Edelstahl satiniert | 406812 |
| Schrauben für Schutzrosette TS85-90mm Edelstahl | 403338 |
| Drücker Lochteil 8,5mm Vierkantaufnahme Schwarzstahl-Struktur | 408022 |
| Drücker Lochteil 9mm Vierkantaufnahme Schwarzstahl-Struktur | 408021 |
| Drücker Lochteil 8mm Vierkantaufnahme Schwarzstahl-Struktur | 408052 |
| Drückerrosette rund 51023C.GL.EZ.EF.CN.mit Magnetrossette Höhe 3mm Spax 4,5x... Schwarzstahl-Struktur | 408304 |
| Zylinderrosette innen rund 51024.3 PZ Höhe 3mm Schwarzstahl-Struktur | 408306 |
| Kernziehschutzrosette rund 51035.3-PZA.KZS mit M 5 Ansätze - Zylinderüberstand 3-10mm Schwarzstahl-Struktur | 408305 |
| Schrauben für Schutzrosette TS85-90mm Edelstahl | 403338 |
| Drücker Lochteil 8,5mm Vierkantaufnahme RAL 9005 stumpf matt | 407516 |
| Drücker Lochteil 9mm Vierkantaufnahme RAL 9005 stumpf matt | 408134 |
| Drücker Lochteil 8mm Vierkantaufnahme RAL 9005 stumpf matt | 408131 |
| Drückerrosette rund 51023C.GL.EZ.EF.CN.mit Magnetrossette Höhe 3mm Spax 4,5x... RAL 9005 stumpf matt | 408349 |
| Zylinderrosette innen rund 51024.3 PZ Höhe 3mm RAL 9005 stumpf matt | 408350 |
| Kernziehschutzrosette rund 51035.3-PZA.KZS mit M 5 Ansätze - Zylinderüberstand 3-10mm RAL 9005 stumpf matt | 408351 |
| Schrauben für Schutzrosette TS85-90mm Edelstahl | 403338 |

Piatto Rosetten eckig für einseitige Befestigung in Verbindung mit Glutz Drückern der Serie Professional



Einseitige Befestigung mit eckiger Piatto Rosette und Gehrungsdrücker

| Artikelbezeichnung | Artikel |
|---|---------|
| Drücker Lochteil 8,5mm Vierkantaufnahme Edelstahl satiniert | 402231 |
| Drücker Lochteil 9mm Vierkantaufnahme Edelstahl satiniert | 400146 |
| Drücker Lochteil 8mm Vierkantaufnahme Edelstahl satiniert | 400145 |
| Drückerrosette rund 51025C.GL.EZ.EF.CN.mit Magnetrosette Höhe 3mm Spax 4,5x... Edelstahl satiniert | 406814 |
| Zylinderrosette innen rund 51026.3 PZ Höhe 3mm Edelstahl satiniert | 406816 |
| Kernziehschutzrosette rund 51036.3-PZA.KZS mit M 5 Ansätze - Zylinderüberstand 3-10mm Edelstahl satiniert | 406815 |
| Schrauben für Schutzrosette TS85-90mm Edelstahl | 403338 |
| Drücker Lochteil 8,5mm Vierkantaufnahme Schwarzstahl-Struktur | 408022 |
| Drücker Lochteil 9mm Vierkantaufnahme Schwarzstahl-Struktur | 408021 |
| Drücker Lochteil 8mm Vierkantaufnahme Schwarzstahl-Struktur | 408052 |
| Drückerrosette rund 51025C.GL.EZ.EF.CN.mit Magnetrosette Höhe 3mm Spax 4,5x... Schwarzstahl-Struktur | 408307 |
| Zylinderrosette innen rund 51026.3 PZ Höhe 3mm Schwarzstahl-Struktur | 408309 |
| Kernziehschutzrosette rund 51036.3-PZA.KZS mit M 5 Ansätze - Zylinderüberstand 3-10mm Schwarzstahl-Struktur | 408308 |
| Schrauben für Schutzrosette TS85-90mm Edelstahl | 403338 |
| Drücker Lochteil 8,5mm Vierkantaufnahme RAL 9005 stumpf matt | 407516 |
| Drücker Lochteil 9mm Vierkantaufnahme RAL 9005 stumpf matt | 408134 |
| Drücker Lochteil 8mm Vierkantaufnahme RAL 9005 stumpf matt | 408131 |
| Drückerrosette rund 51025C.GL.EZ.EF.CN.mit Magnetrosette Höhe 3mm Spax 4,5x... RAL 9005 stumpf matt | 408336 |
| Zylinderrosette innen rund 51026.3 PZ Höhe 3mm RAL 9005 stumpf matt | 408339 |
| Kernziehschutzrosette rund 51036.3-PZA.KZS mit M 5 Ansätze - Zylinderüberstand 3-10mm RAL 9005 stumpf matt | 408338 |
| Schrauben für Schutzrosette TS85-90mm Edelstahl | 403338 |

Glutz Drücker- und Wechselstifte

Bitte verwenden Sie bei allen MINT Schlössern die angeführten Wechselstifte.
Die einseitigen Wechselstifte sind auf die Klemmnuß der MINT Schlösser abgestimmt.

| Artikelbezeichnung | Art. Nr: |
|--|----------|
| Wechselstift mit Kerbe 9x80 f. einseitige Bef. | 407482 |
| Wechselstift mit Kerbe 8,5x80 f. einseitige Bef. | 407485 |
| Wechselstift mit Kerbe 8x80 f. einseitige Bef. | 407486 |

Bitte Stirnseitig mit einem 2,5mm Imbus in der Bohrung die Wurmschraube so anziehen, dass sich die Wippe an die Schlossnuß klemmt.



| Artikelbezeichnung | Art. Nr: |
|--|----------|
| Wechselstift abgesetzt mit Kerbe 9/8x80 f. einseitige Bef. | 407483 |
| Wechselstift abgesetzt mit Kerbe 9/8,5x80 f. einseitige Bef. | 407484 |

Bitte Stirnseitig mit einem 2,5mm Imbus in der Bohrung die Wurmschraube so anziehen, dass sich die Wippe an die Schlossnuß klemmt.



| Artikelbezeichnung | Art. Nr: |
|--------------------------------------|----------|
| Drückerstift abgesetzt 8/9/8 x 164mm | 407487 |
| Drückerstift abgesetzt 8/9/8 x 140mm | 407488 |



| Art. Nr: | Artikeltext | Länge |
|----------|----------------------------------|---------|
| 400421 | Drückerstift 5909/8mm verzinkt | 8x95 |
| 400422 | Drückerstift 5909/8mm verzinkt | 8x110 |
| 400423 | Drückerstift 5909/8mm verzinkt | 8x135 |
| 403093 | Drückerstift 5909/8mm verzinkt | 8x160 |
| 401395 | Drückerstift 5909/8,5mm verzinkt | 8,5x95 |
| 401394 | Drückerstift 5909/8,5mm verzinkt | 8,5x110 |
| 401770 | Drückerstift 5909/8,5mm verzinkt | 8,5x135 |
| 403413 | Drückerstift 5909/8,5mm verzinkt | 8,5x160 |
| 402575 | Drückerstift 5909/9mm verzinkt | 9x95 |
| 400424 | Drückerstift 5909/9mm verzinkt | 9x110 |
| 400425 | Drückerstift 5909/9mm verzinkt | 9x135 |
| 400426 | Drückerstift 5909/9mm verzinkt | 9x160 |



| Art. Nr: | Artikeltext | Länge |
|----------|----------------------------------|---------|
| 403976 | Drückerstift 5910/8mm verzinkt | 8x95 |
| 400427 | Drückerstift 5910/8mm verzinkt | 8x110 |
| 400428 | Drückerstift 5910/8mm verzinkt | 8x135 |
| 401504 | Drückerstift 5910/8mm verzinkt | 8x160 |
| 403198 | Drückerstift 5910/8,5mm verzinkt | 8,5x95 |
| 401360 | Drückerstift 5910/8,5mm verzinkt | 8,5x110 |
| 401359 | Drückerstift 5910/8,5mm verzinkt | 8,5x135 |
| 403191 | Drückerstift 5910/8,5mm verzinkt | 8,5x160 |
| 403977 | Drückerstift 5910/9mm verzinkt | 9x95 |
| 400429 | Drückerstift 5910/9mm verzinkt | 9x110 |
| 400430 | Drückerstift 5910/9mm verzinkt | 9x135 |
| 400431 | Drückerstift 5910/9mm verzinkt | 9x160 |



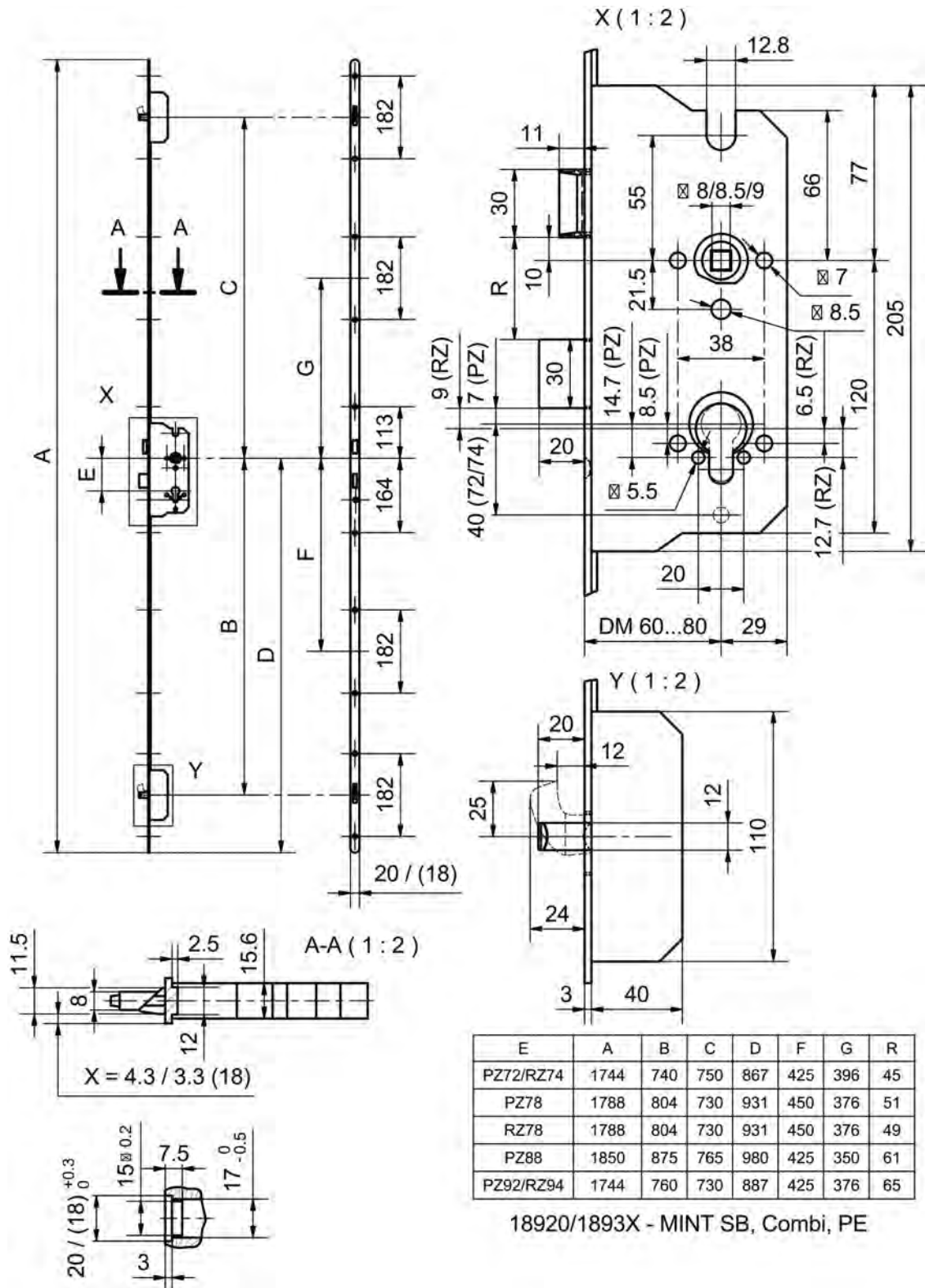
| Art. Nr: | Artikeltext | Länge | Teilung |
|----------|----------------------------|-------|---------|
| 401362 | Panitik Stift geteilt 5920 | 9x110 | 55/55 |
| 401363 | Panitik Stift geteilt 5920 | 9x170 | 85/85 |
| 400428 | Panitik Stift geteilt 5920 | 9x210 | 85/125 |



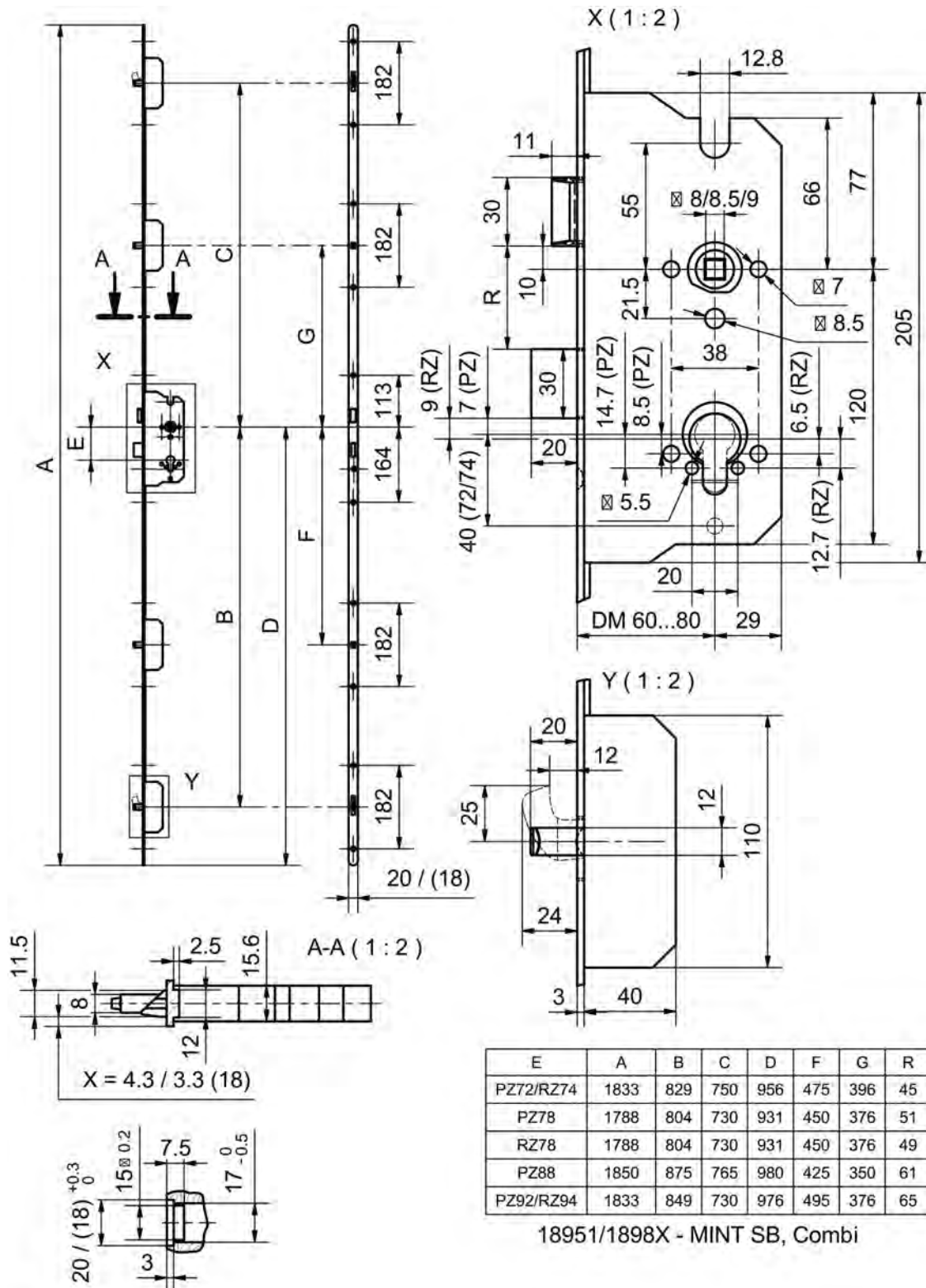
| Art. Nr: | Artikeltext | Länge | Preis |
|----------|----------------------------------|--------|---------|
| 405099 | Bandsicherung 1309.2 Stahl pass. | 140x18 | 16,80 € |



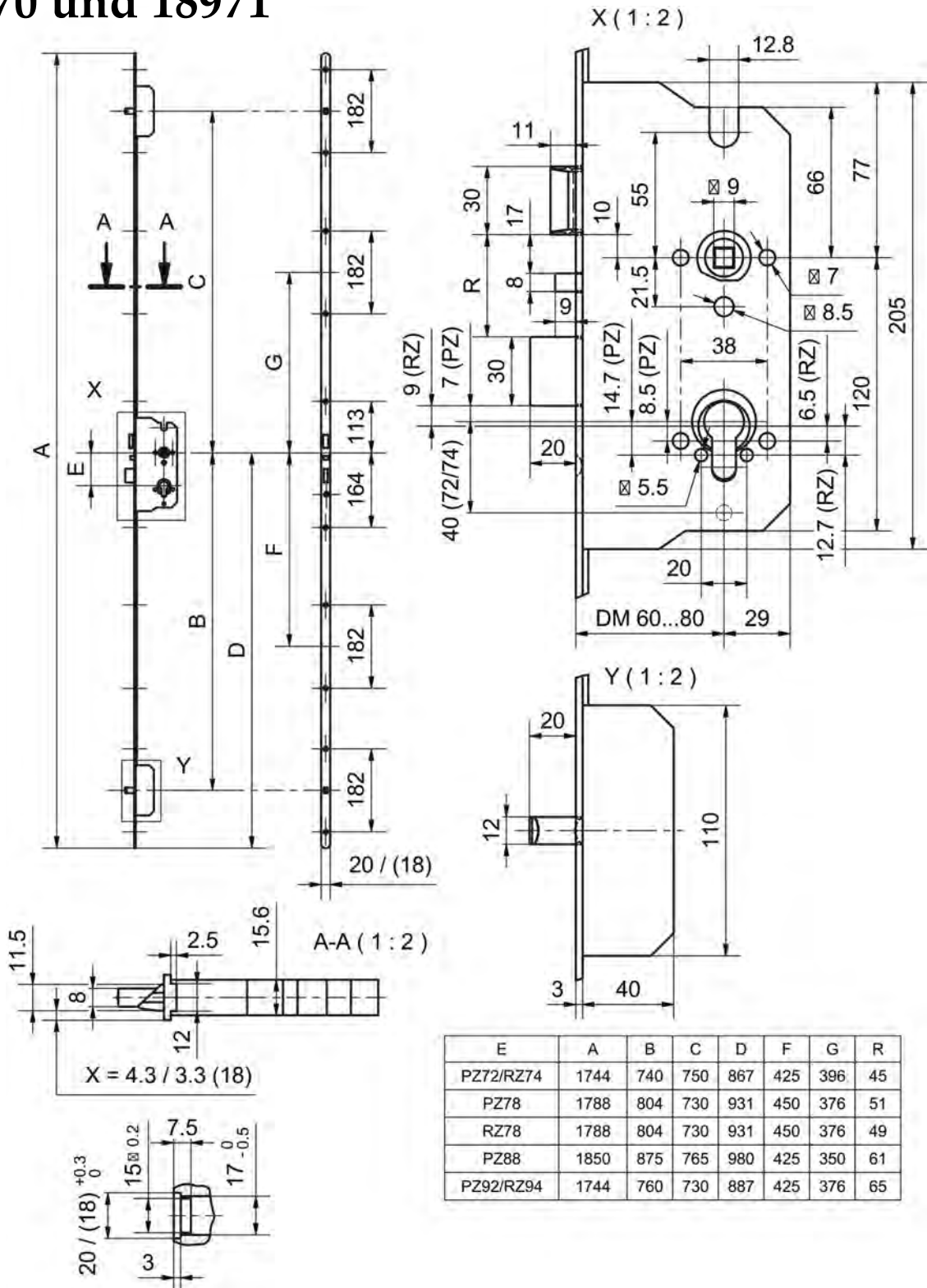
Technische Daten für 18931, 18938 und 18920



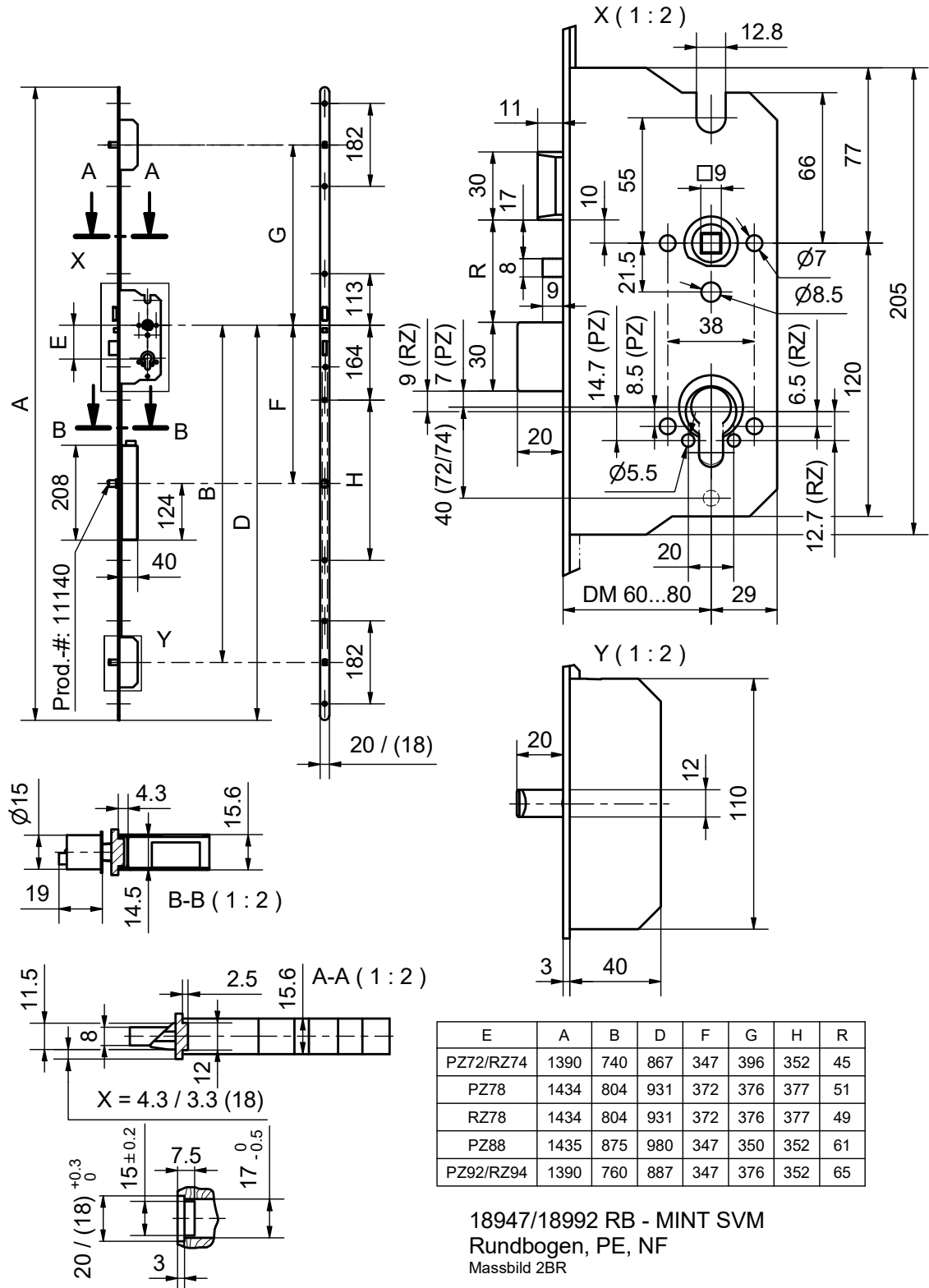
Technische Daten für Mint 18951 Schlüsselbedient und 18983 Drückerbedient



Technische Daten für selbstverriegelnde Schlösser Mint 18945, 18990, 18995, 18991, 18970 und 18971



Technische Daten für SVM Motorschloss für Rundbogentüre 18947RB/18992RB MINT SVM eco



18947/18992 RB - MINT SVM
Rundbogen, PE, NF
Massbild 2BR

Zeichnung-Nr: 406007, Index: 000, Grösse A4, Massst. 1 : 10
Blatt 1 / 1, Freigabe-/Erstelldatum: 03.07.19

Glutz GmbH Österreich

St. Oswalder Strasse 5c, 4293 Gutau, Österreich
Tel. +43 7946 20506, Fax +43 7946 20506 10
info-at@glutz.com, www.glutz.com

V0719