

VX 7728/120

für gefälzt-flächenbündige Objektüren



Produktmerkmale

- für gefälzt-flächenbündige Objektüren
- für Holz-, Stahl- und Aluminiumzargen
- für 3D verstellbare Aufnahmeelemente VARIANT VX
- innenliegender, verdrehsicherer Schraubstift
- verdeckt liegende, wartungsfreie Axial-Radial-Gleitlager

Technische Daten

Eigenschaften	Wert
Belastungswert	100,0 kg
Rollenlänge	120,0 mm
Rollendurchmesser	20,0 mm
Stiftdurchmesser	10,0 mm
Fräserdurchmesser	24,0 mm
Anlaufringdurchmesser	30,0 mm
Materialstärke	3,5 mm
Schrauben	5,0 x 50,0 mm

Hinweis

Prüfzeichen



CE-Zertifizierung



IFT-Zertifizierung

Klassifizierungsschlüssel

4	7	6	1 ¹	1	— ²	1	13
---	---	---	----------------	---	----------------	---	----

¹ Die Prüfung von Funktionstüren erfolgt immer am kompletten Türelement.

² in Abhängigkeit der Oberflächenausführung

VARIANT VX - VX 7728/120

Der o.g. Belastungswert bezieht sich auf zwei Bänder pro Flügel (1 x 2 m). Dabei sind auch die Belastungswerte des jeweils kombinierten Aufnahmeelements zu berücksichtigen. Ausführliche Angaben dazu finden Sie im Bereich [Technische Informationen](#).

Ausführung mit Stiftsicherung (MSTS) lieferbar.

Zur tieferen Senkung sind alternativ auch Schrauben 4,5 x 50,0 mm einsetzbar.

Lehrentechnik

Universalfräsrahmen
Schablone 5 250562 5

Kombinierbar mit

VX 2501 3D N
VX 7501 3D
VX 2502 3D N
VX 7502 3D
VX 2505 3D N
VX 7505 3D
VX 2511 3D
VX 7511 3D
VX 7512 3D
VX 7521 3D

Funktionsbereich

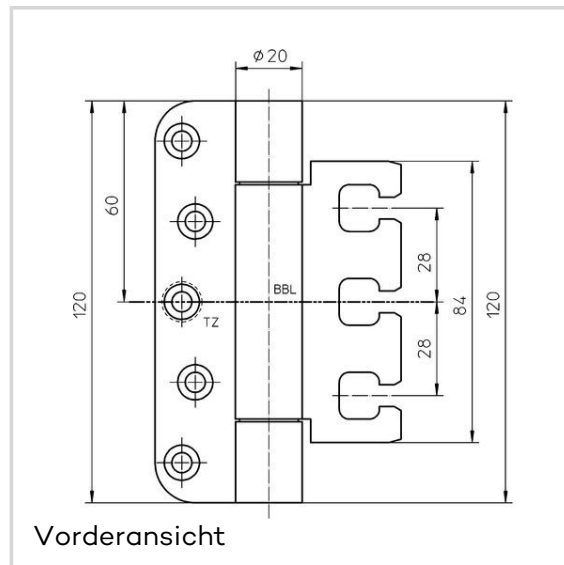
Feuerschutz



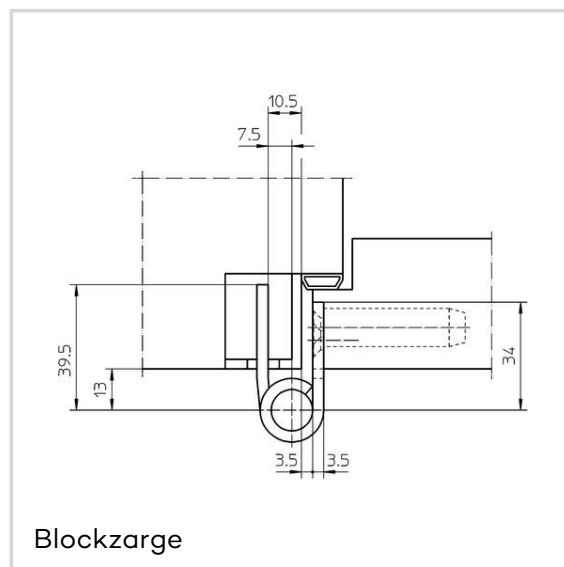
Rauchschutz

Artikelausführung

Oberfläche	matt vernickelt F2 (SW 018)
VPE	à 2 Stück
DIN	DIN rechts und links
ART-NR.	5 040705 0 01802



Vorderansicht



Blockzarge

VARIANT VX - VX 7728/120

EAN	4015471024215
Oberfläche	Edelstahl matt (SW 040)
VPE	à 20 Stück
DIN	DIN rechts und links
ART-NR.	5 040705 0 04007
EAN	4015471124175
Oberfläche	Edelstahl matt (SW 040)
VPE	à 2 Stück
DIN	DIN rechts und links
ART-NR.	5 040705 0 04002
EAN	4015471022051
Oberfläche	RAL 9005 Schwarz matt (SW 107)
VPE	à 2 Stück
DIN	DIN rechts und links
ART-NR.	5 040705 0 10702
EAN	4015471141134