

# BAKA Protect 4010 3D FD

mit 3D Komfort-Exzenter-Verstellung für Holzhaustüren



## Produktmerkmale

- für gefälzte Holzhaustüren
- verdeckt liegendes Aufnahmeelement im Flügel und Rahmen
- für Türen mit Überschlagdichtung
- mit Komfort-Exzenter-Verstellung
- 3D Verstellung (Seite +/- 3,0 mm, Höhe +/- 3,0 mm, Andruck +/- 3,0 mm)
- für Systemprüfungen nach DIN EN 1627 ff. einsetzbar
- wartungsfreie Gleitlagertechnik

## Technische Daten

Eigenschaften	Wert
Belastungswert	160,0 kg
Rollenlänge	140,0 mm
Rollendurchmesser	20,0 mm
Stiftdurchmesser	10,0 mm
Fräserdurchmesser	20,0 mm

## Hinweis

Der o.g. Belastungswert bezieht sich auf zwei Bänder pro Flügel (1 x 2 m), ausführliche Angaben dazu finden Sie im Bereich

## Prüfzeichen

CE-Zertifizierung

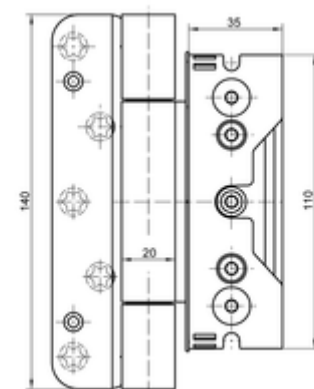
IFT-Zertifizierung

## Klassifizierungsschlüssel

2 7 3 1 1 \*<sub>6</sub> 0 10<sub>8</sub>

<sup>6</sup> in Abhängigkeit der Oberflächenausführung

<sup>8</sup> die Dauerfunktionsprüfung wurde mit einem Gewicht von 160 kg absolviert



Vorderansicht

## BAKA - BAKA Protect 4010 3D FD

Technische Informationen.

Satz bestehend aus 3 Bändern (1 Band = Höhenverstellung, 2 Bänder = Andruckverstellung).

Die Belastungsgrenze beim Einsatz eines dritten Bandes im oberen Drittel ist bei 180 kg erreicht. Im Bedarfsfall ist ein 4. Band als separater Artikel zu bestellen.

Ausführung mit Stiftsicherung (MSTS) lieferbar.

### Verwendbar für

Bohrlehre BAKA Protect 4000  
Rahmen  
Umrüstset BAKA Protect 4000  
Rahmen  
Rasterlehre BAKA Protect  
4000 Flügel  
Rasterlehre BAKA Protect  
4000 Rahmen  
Fräskörper BAKA Protect 4000  
Flügel  
Bohr-/Fräskörper BAKA  
Protect 4000 Rahmen

### Kombinierbar mit

Zierhülse Nr. 12  
Abdeckkappe BAKA Protect 4000

### Funktionsbereich



Einbruchhemmung



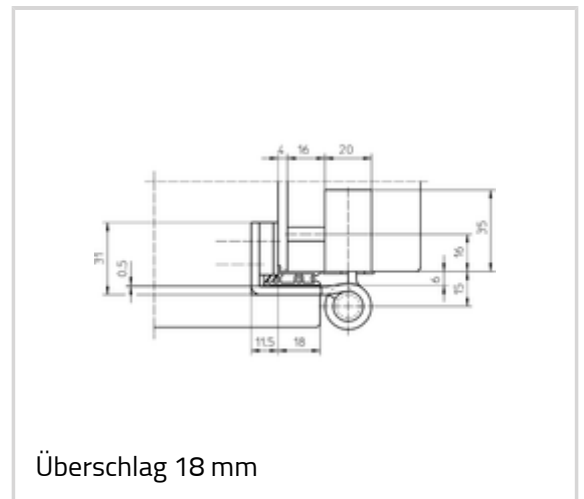
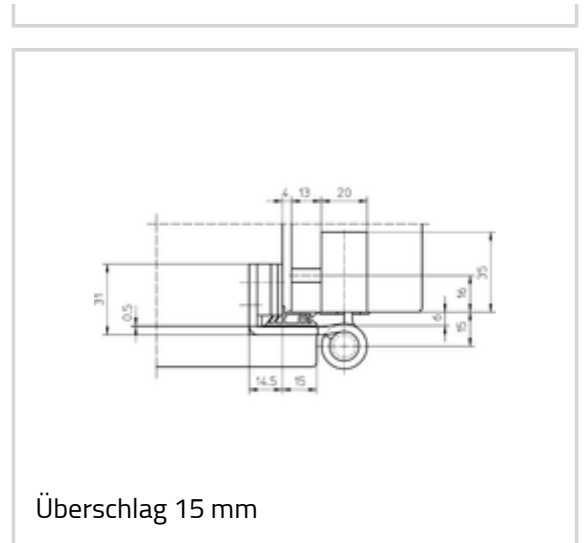
Feuerschutz



Schallschutz

### Artikelausführung

Oberfläche	032-poliert vergoldet
OF-NR.	032
VPE	1 Satz (3 Stück)
DIN	DIN rechts und links



**BAKA - BAKA Protect 4010 3D FD**

ART-NR.	5 080822 0 03285
EAN	4015471114374
Oberfläche	040-Edelstahl matt
OF-NR.	040
VPE	1 Satz (3 Stück)
DIN	DIN rechts und links
ART-NR.	5 080822 0 04085
EAN	4015471104184
Oberfläche	070-RAL 9016 Verkehrsweiß
OF-NR.	070
VPE	1 Satz (3 Stück)
DIN	DIN rechts und links
ART-NR.	5 080822 0 07085
EAN	4015471104160
Oberfläche	071-H9 Braun
OF-NR.	071
VPE	1 Satz (3 Stück)
DIN	DIN rechts und links
ART-NR.	5 080822 0 07185
EAN	4015471104177
Oberfläche	110-Topzink
OF-NR.	110
VPE	1 Satz (3 Stück)
DIN	DIN rechts und links
ART-NR.	5 080822 0 11085
EAN	4015471104153
Oberfläche	125-F2-farbig
OF-NR.	125
VPE	1 Satz (3 Stück)
DIN	DIN rechts und links
ART-NR.	5 080822 0 12585
EAN	4015471118174